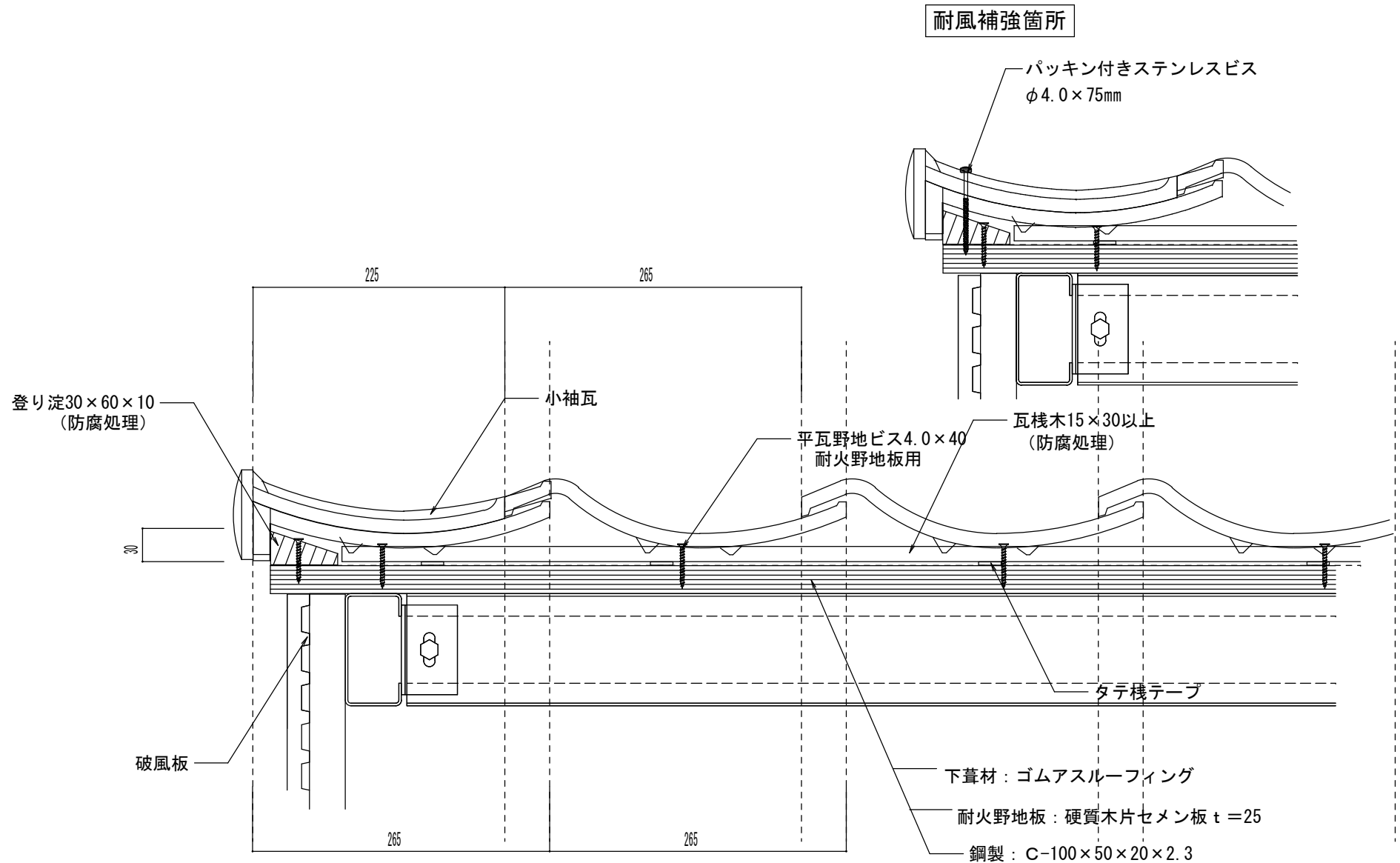


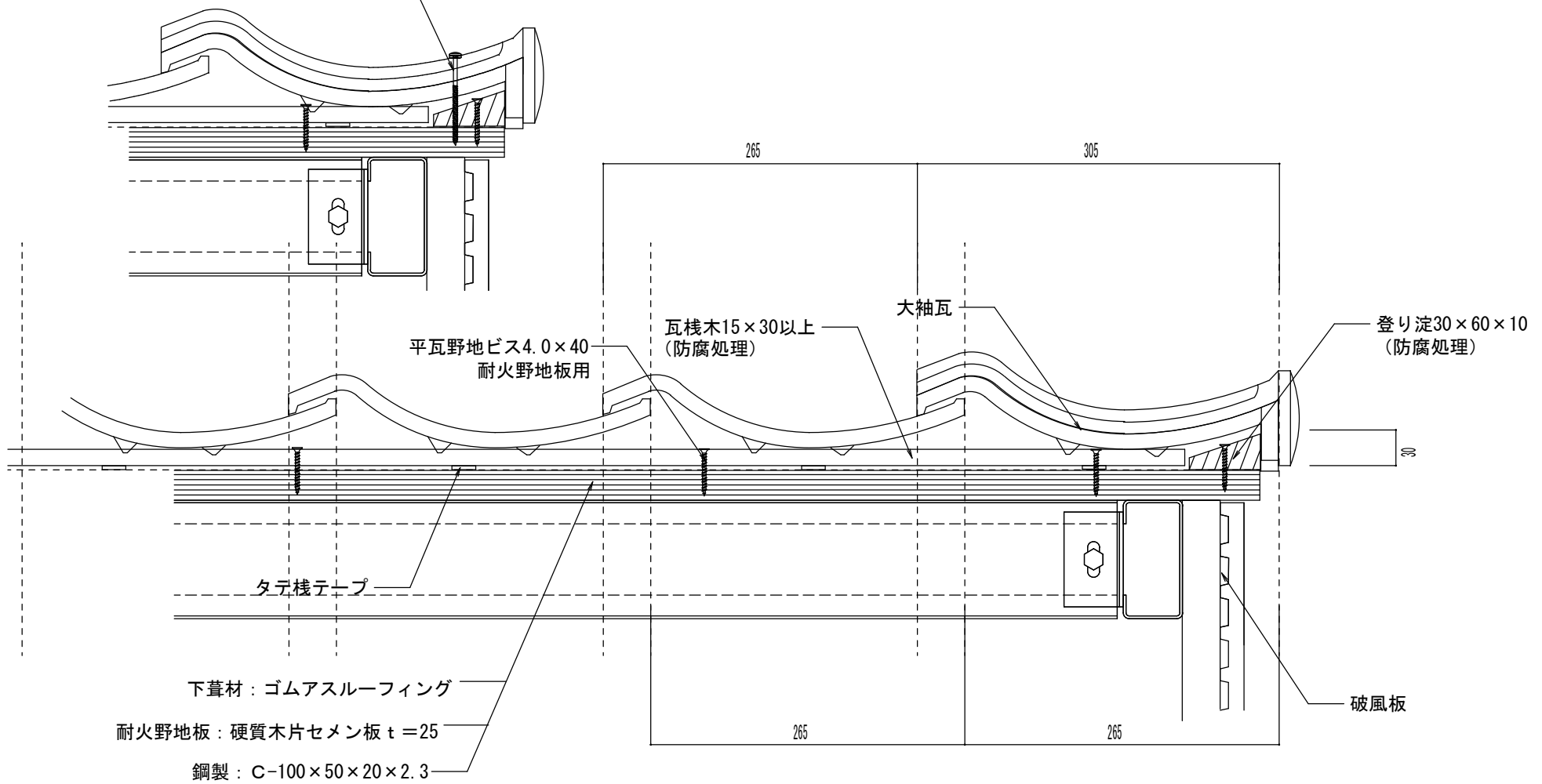
|                            |       |   |
|----------------------------|-------|---|
| J形和瓦53A 鉄骨造                |       | <b>瓦百景株式会社</b><br><small>本社 / 〒694-0303 島根県大田市水上町白环658-1 TEL (0854) 89-0201 FAX (0854) 89-0276<br/>         温泉津工場 / 〒699-2507 島根県大田市温泉津町井田1945-2 TEL (0855) 66-0111 FAX (0855) 66-0825<br/>         熊本S C / 〒869-0524 熊本県宇城市松橋町豊福1594-1 TEL (0964) 27-9535 FAX (0964) 27-9536</small> |
| 在来工法 軒先唐草仕様                |       |   |
| No.001                     | S=1/5 |   |
| Ver 1.0<br>2021. 11. 10 更新 |       |   |



|                            |       |   |
|----------------------------|-------|---|
| J形和瓦53A 鉄骨造                |       | <b>瓦百景株式会社</b><br><small>本社 / 〒694-0303 島根県大田市水上町白環658-1 TEL (0854) 89-0201 FAX (0854) 89-0276<br/>         温泉津工場 / 〒699-2507 島根県大田市温泉津町井田イ945-2 TEL (0855) 66-0111 FAX (0855) 66-0825<br/>         熊本S C / 〒869-0524 熊本県宇城市松橋町豊福1594-1 TEL (0964) 27-9535 FAX (0964) 27-9536</small> |
| 在来工法 ケラバ左【小】袖              |       |   |
| No. 003                    | S=1/5 |   |
| Ver 1.0<br>2010. 08. 01 更新 |       |   |

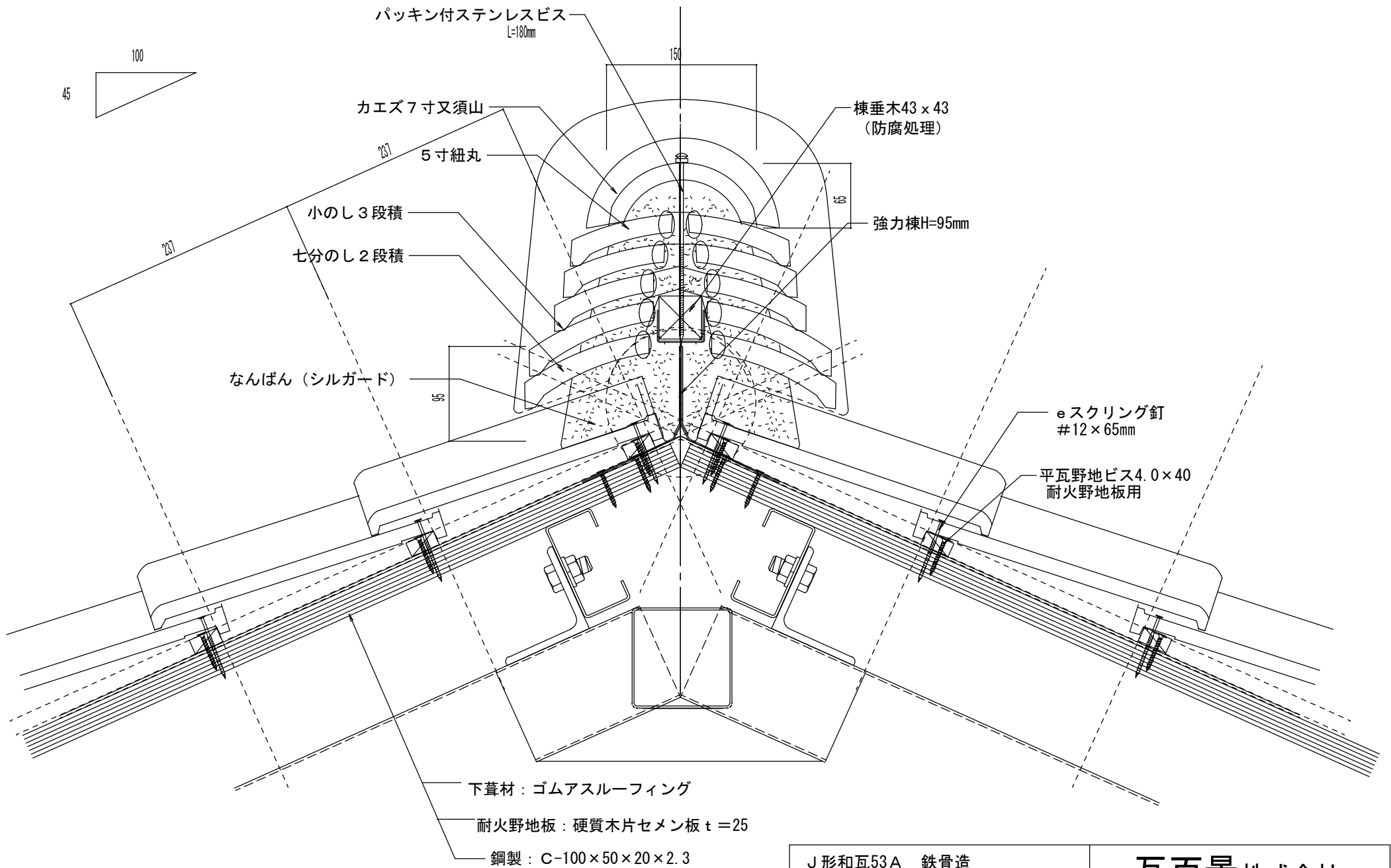
**耐風補強箇所**

パッキン付きステンレスビス  
φ4.0×75mm

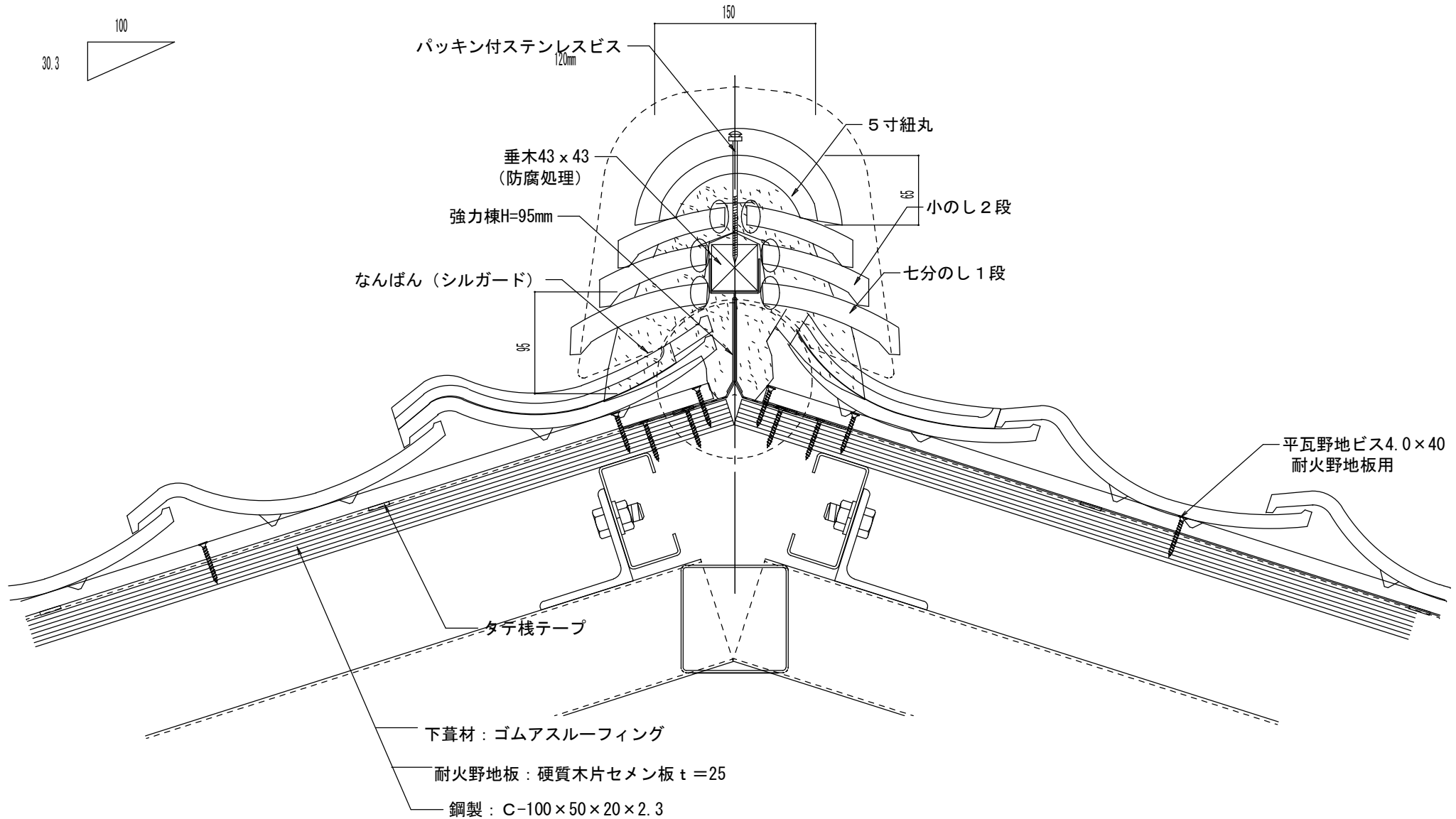
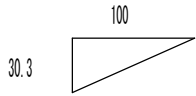


耐火野地板: 硬質木片セメン板 t=25  
鋼製: C-100×50×20×2.3

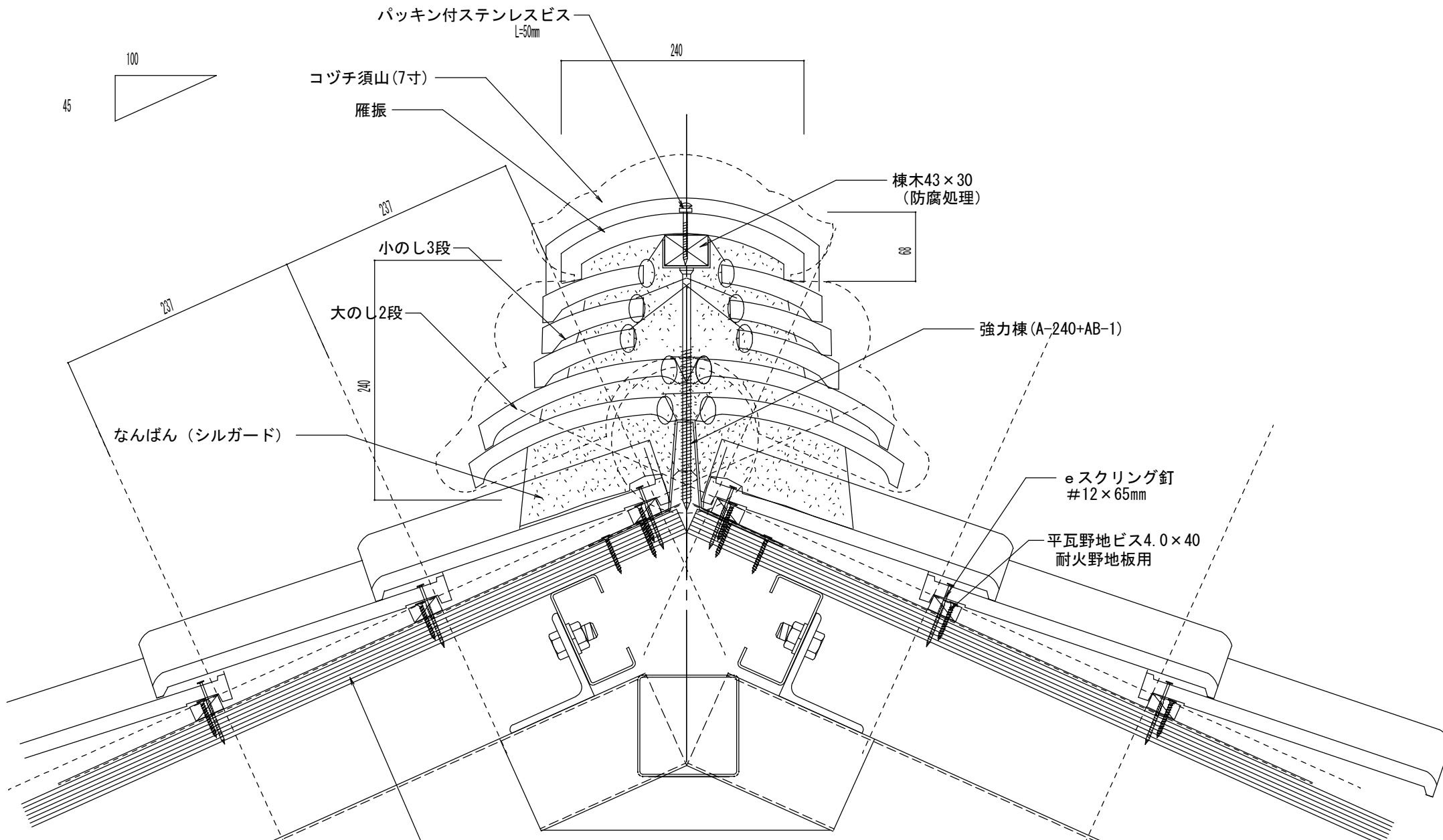
|                          |       |   |
|--------------------------|-------|---|
| J形和瓦53A 鉄骨造              |       | <h2>瓦百景株式会社</h2> <p>本社 / 〒694-0303 島根県大田市水上町白環658-1 TEL (0854) 89-0201 FAX (0854) 89-0276<br/>         温泉津工場 / 〒699-2507 島根県大田市温泉津町井田イ945-2 TEL (0855) 66-0111 FAX (0855) 66-0825<br/>         熊本SC / 〒869-0524 熊本県宇城市松橋町豊福1594-1 TEL (0964) 27-9535 FAX (0964) 27-9536</p> |
| 在来工法 ケラバ右【大】袖            |       |   |
| No. 004                  | S=1/5 |   |
| Ver 1.0<br>2010.08.01 更新 |       |   |



|                          |       |   |
|--------------------------|-------|---|
| J形和瓦53A 鉄骨造              |       | <b>瓦百景株式会社</b>  |
| 在来工法 大棟7分2段小のし3段         |       |   |
| No.005                   | S=1/5 | <small>           本社 / 〒694-0303 島根県大田市水上町白環658-1 TEL (0854) 89-0201 FAX (0854) 89-0276<br/>           温泉津工場 / 〒699-2507 島根県大田市温泉津町井田イ945-2 TEL (0855) 66-0111 FAX (0855) 66-0825<br/>           熊本S C / 〒869-0524 熊本県宇城市松橋町豊福1594-1 TEL (0964) 27-9535 FAX (0964) 27-9536         </small> |
| Ver 1.0<br>2010.08.01 更新 |       |   |



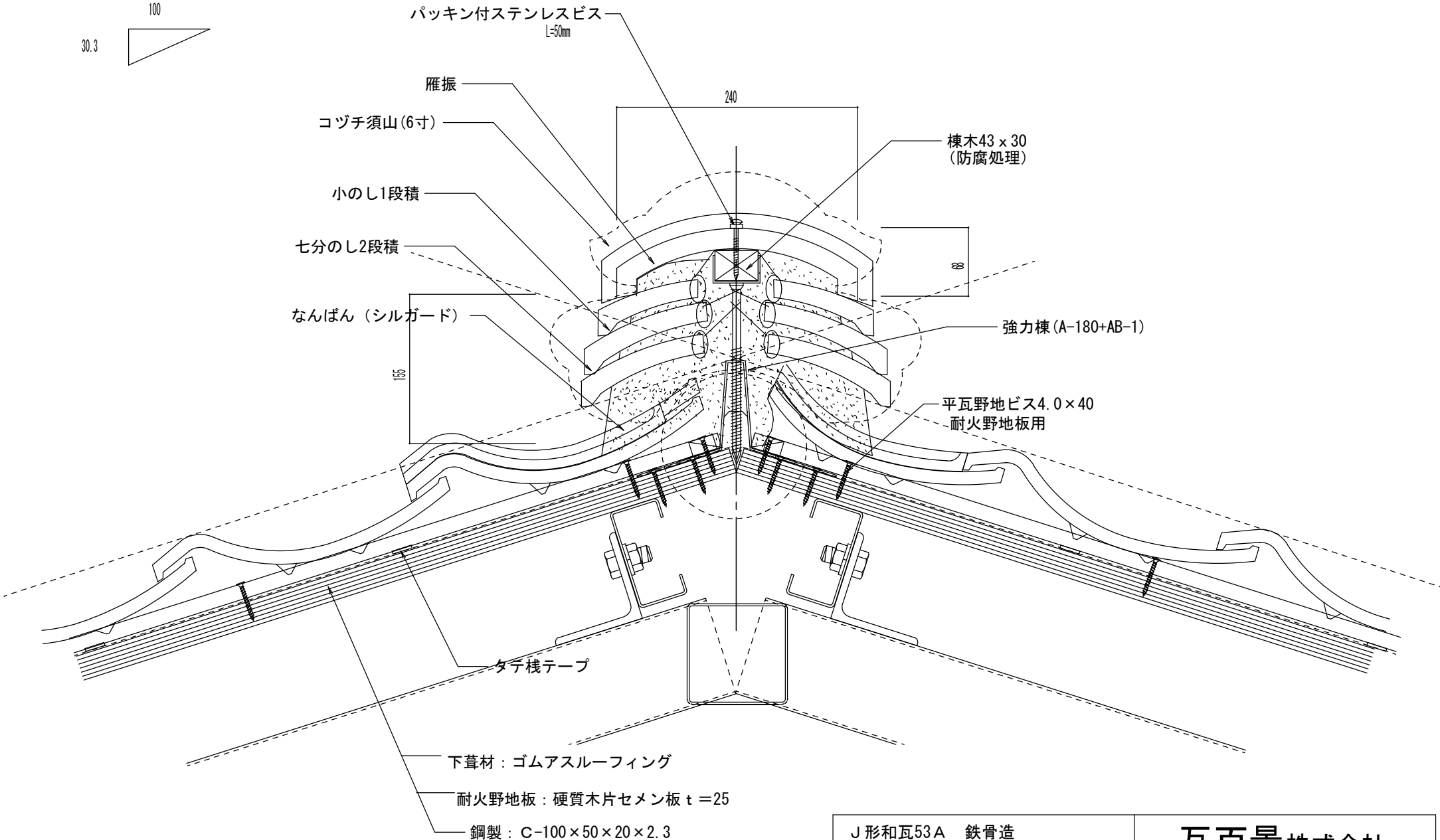
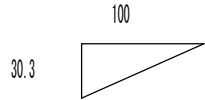
|                   |       |  |
|-------------------|-------|--|
| J形和瓦53A 鉄骨造       |       | <b>瓦百景株式会社</b>   |
| 在来工法 隅棟 7分1段小のし2段 |       |  |
| No.006            | S=1/5 | <small>本 社 / 〒694-0303 島根県大田市水上町白环658-1 TEL (0854) 89-0201 FAX (0854) 89-0276<br/>         温泉津工場 / 〒699-2507 島根県大田市温泉津町井田イ945-2 TEL (0855) 66-0111 FAX (0855) 66-0825<br/>         熊本S C / 〒869-0524 熊本県宇城市松橋町豊福1594-1 TEL (0964) 27-9535 FAX (0964) 27-9536</small> |
| 2010.08.01 更新     |       |  |



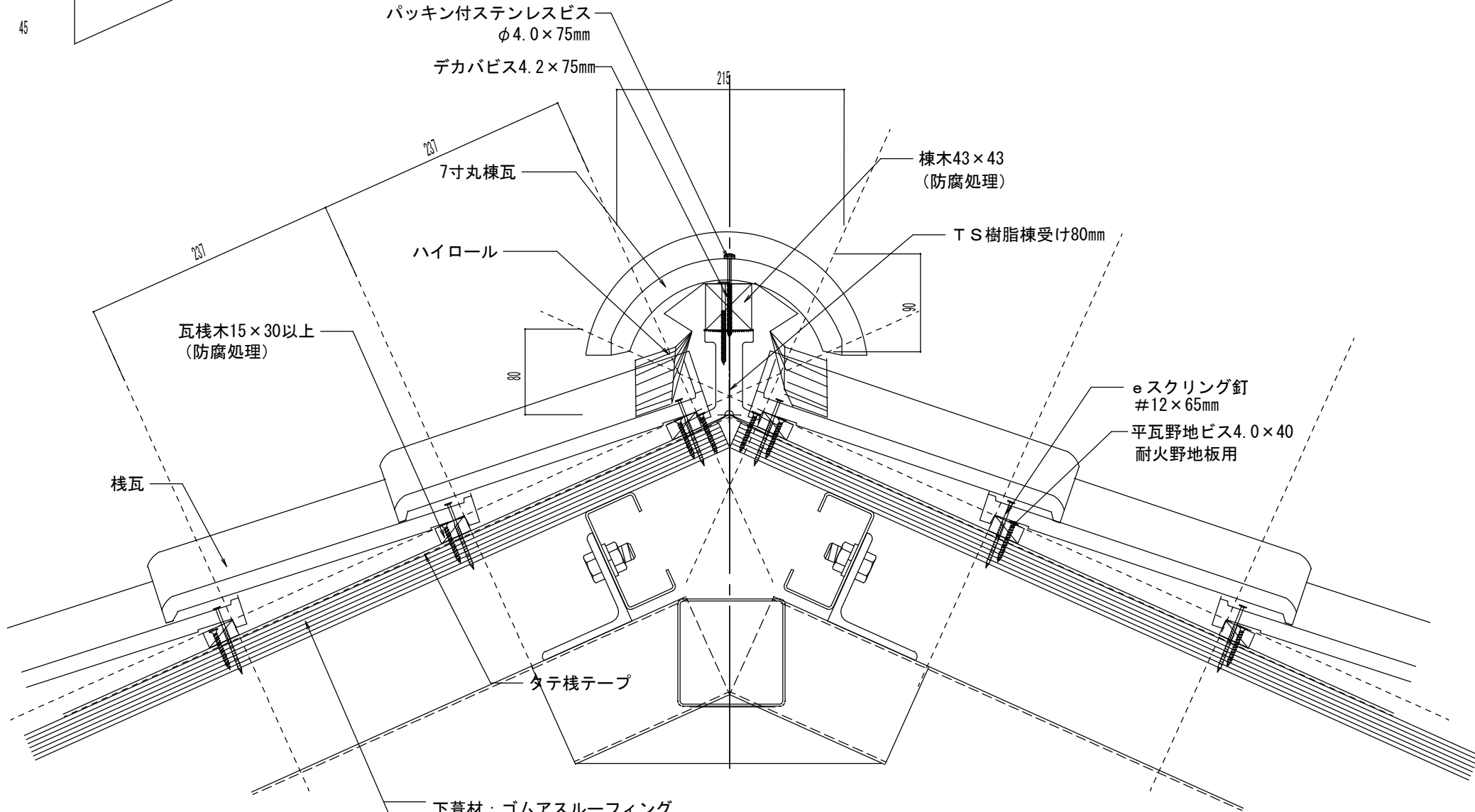
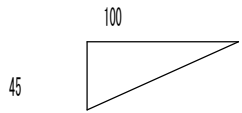
|                   |       |                          |
|-------------------|-------|--------------------------|
| J形和瓦53A 鉄骨造       |       |                          |
| 在来工法 大棟大のし2段小のし3段 |       |                          |
| No.007            | S=1/5 | Ver 1.0<br>2010.08.01 更新 |

**瓦百景株式会社**

本社 / 〒694-0303 島根県大田市水上町白環658-1 TEL (0854) 89-0201 FAX (0854) 89-0276  
 温泉津工場 / 〒699-2507 島根県大田市温泉津町井田1945-2 TEL (0855) 66-0111 FAX (0855) 66-0825  
 熊本S C / 〒869-0524 熊本県宇城市松橋町豊福1594-1 TEL (0964) 27-9535 FAX (0964) 27-9536



|                          |       |   |
|--------------------------|-------|---|
| J形和瓦53A 鉄骨造              |       | <b>瓦百景株式会社</b>  |
| 在来工法 隅棟 7分2段小のし1段        |       |   |
| No.008                   | S=1/5 | <small>           本社 / 〒694-0303 島根県大田市水上町白环658-1 TEL (0854) 89-0201 FAX (0854) 89-0276<br/>           温泉津工場 / 〒699-2507 島根県大田市温泉津町井田イ945-2 TEL (0855) 66-0111 FAX (0855) 66-0825<br/>           熊本S C / 〒869-0524 熊本県宇城市松橋町豊福1594-1 TEL (0964) 27-9535 FAX (0964) 27-9536         </small> |
| Ver 1.0<br>2010.08.01 更新 |       |   |



パッキン付ステンレスビス  
φ4.0×75mm

デカバビス4.2×75mm

7寸丸棟瓦

棟木43×43  
(防腐処理)

TS樹脂棟受け80mm

ハイロール

瓦棧木15×30以上  
(防腐処理)

eスクリング釘  
#12×65mm

平瓦野地ビス4.0×40  
耐火野地板用

棧瓦

タテ棧テープ

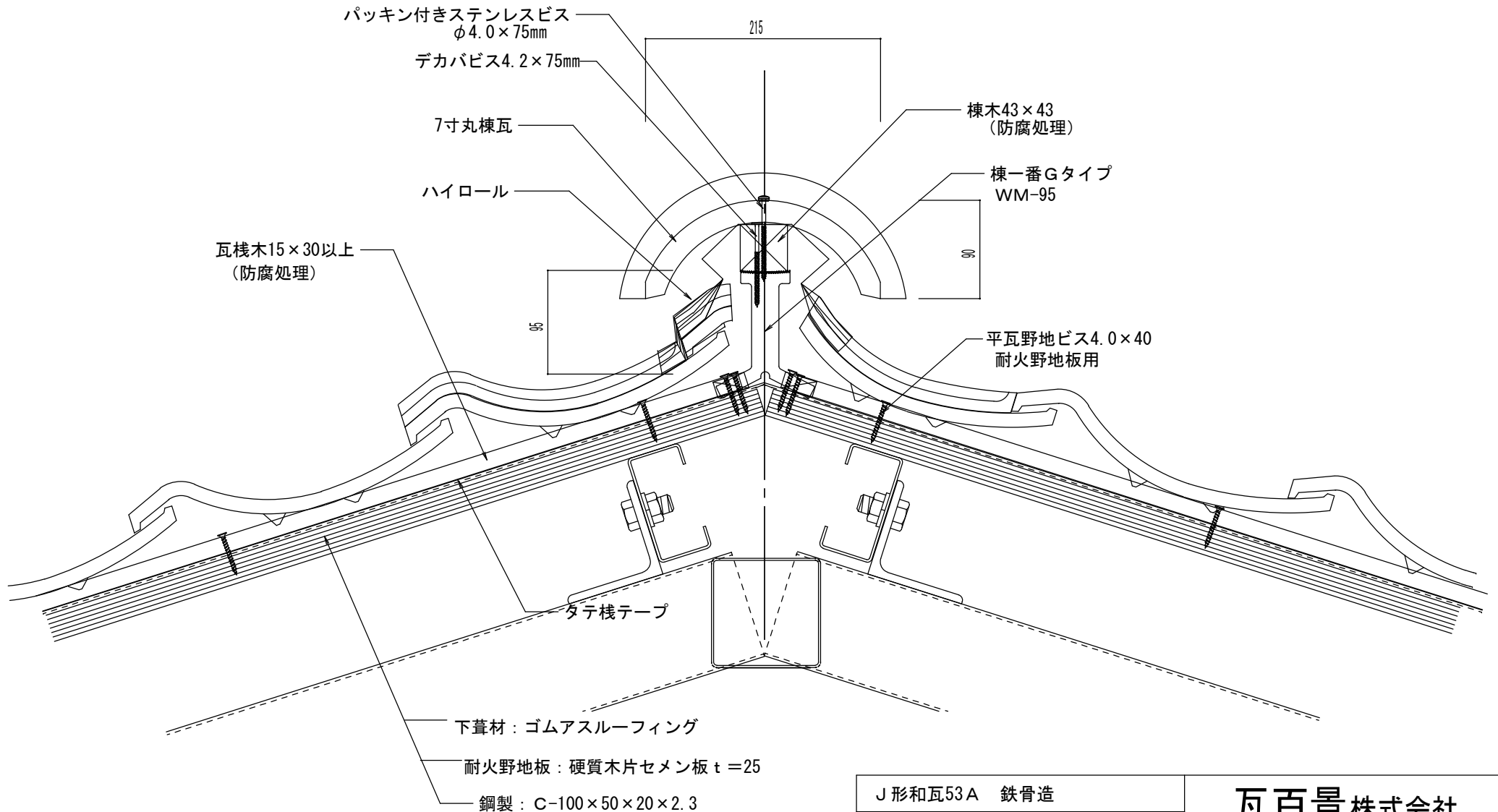
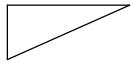
下葦材：ゴムアスルーフィング

耐火野地板：硬質木片セメン板 t=25

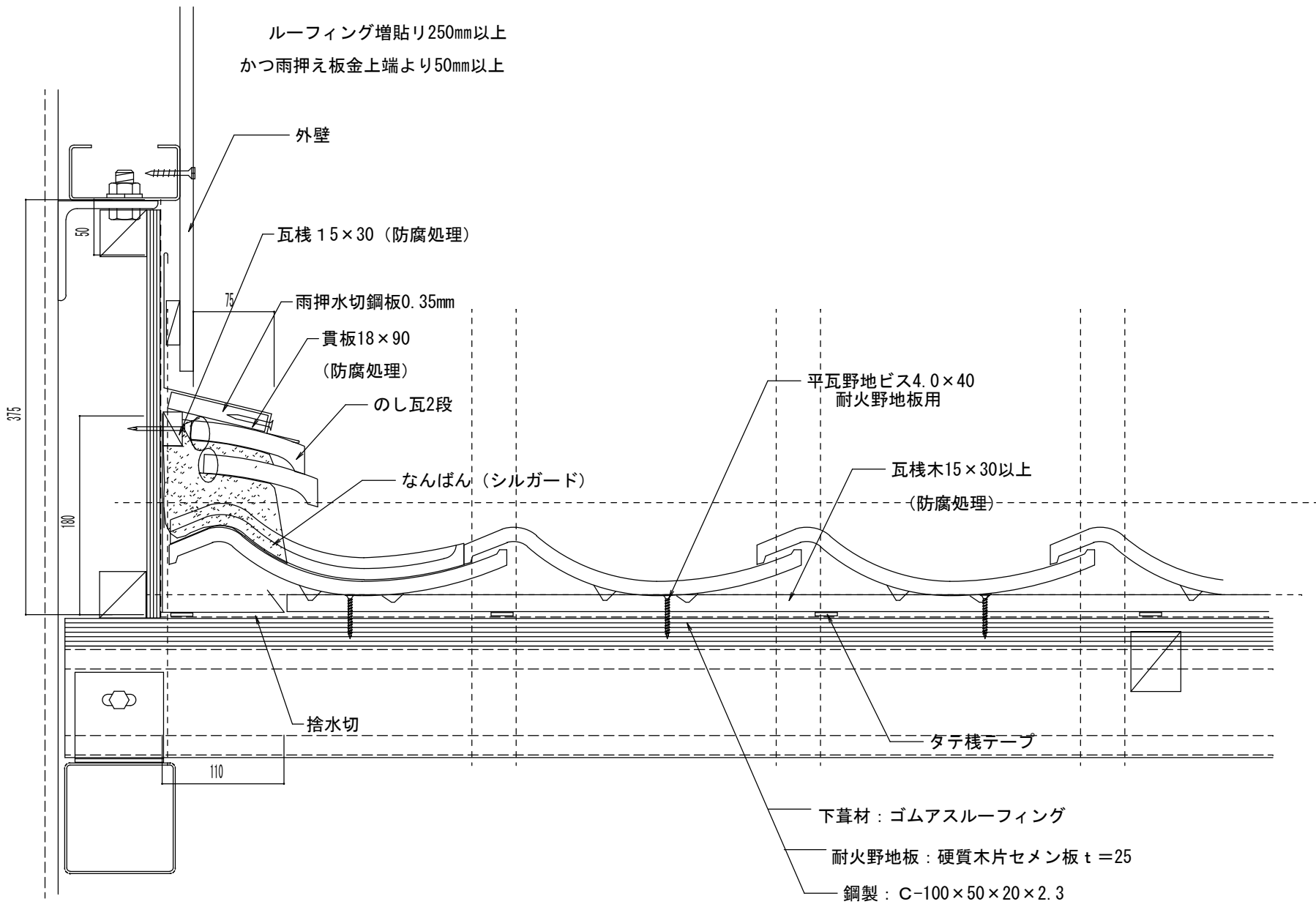
鋼製：C-100×50×20×2.3

|              |       |                          |  |
|--------------|-------|--------------------------|--|
| J形和瓦53A 鉄骨造  |       |                          | <b>瓦百景株式会社</b><br><small>本社 / 〒694-0303 島根県大田市水上町白環658-1 TEL(0854)89-0201 FAX(0854)89-0276<br/>         温泉津工場 / 〒699-2507 島根県大田市温泉津町井田イ945-2 TEL(0855)66-0111 FAX(0855)66-0825<br/>         熊本SC / 〒869-0524 熊本県宇城市松橋町豊福1594-1 TEL(0964)27-9535 FAX(0964)27-9536</small> |
| 在来工法 大棟7寸丸乾式 |       |                          |  |
| No.009       | S=1/5 | Ver 1.0<br>2010.08.01 更新 |  |





|                          |       |  |
|--------------------------|-------|--|
| J形和瓦53A 鉄骨造              |       | <b>瓦百景株式会社</b>   |
| 在来工法 隅棟強力棟南蛮             |       |  |
| No.0010                  | S=1/5 | <small>                 本社 / 〒694-0303 島根県大田市水上町白环658-1 TEL (0854) 89-0201 FAX (0854) 89-0276<br/>                 温泉津工場 / 〒699-2507 島根県大田市温泉津町井田イ945-2 TEL (0855) 66-0111 FAX (0855) 66-0825<br/>                 熊本SC / 〒869-0524 熊本県宇城市松橋町豊福1594-1 TEL (0964) 27-9535 FAX (0964) 27-9536             </small> |
| Ver 1.0<br>2010.08.01 更新 |       |  |



ルーフィング増貼り250mm以上  
かつ雨押え板金上端より50mm以上

外壁

瓦葺き 15×30 (防腐処理)

雨押水切鋼板0.35mm

貴板18×90  
(防腐処理)

のし瓦2段

なんばん (シルガード)

平瓦野地ビス4.0×40  
耐火野地板用

瓦葺き木15×30以上  
(防腐処理)

捨水切

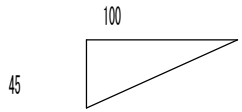
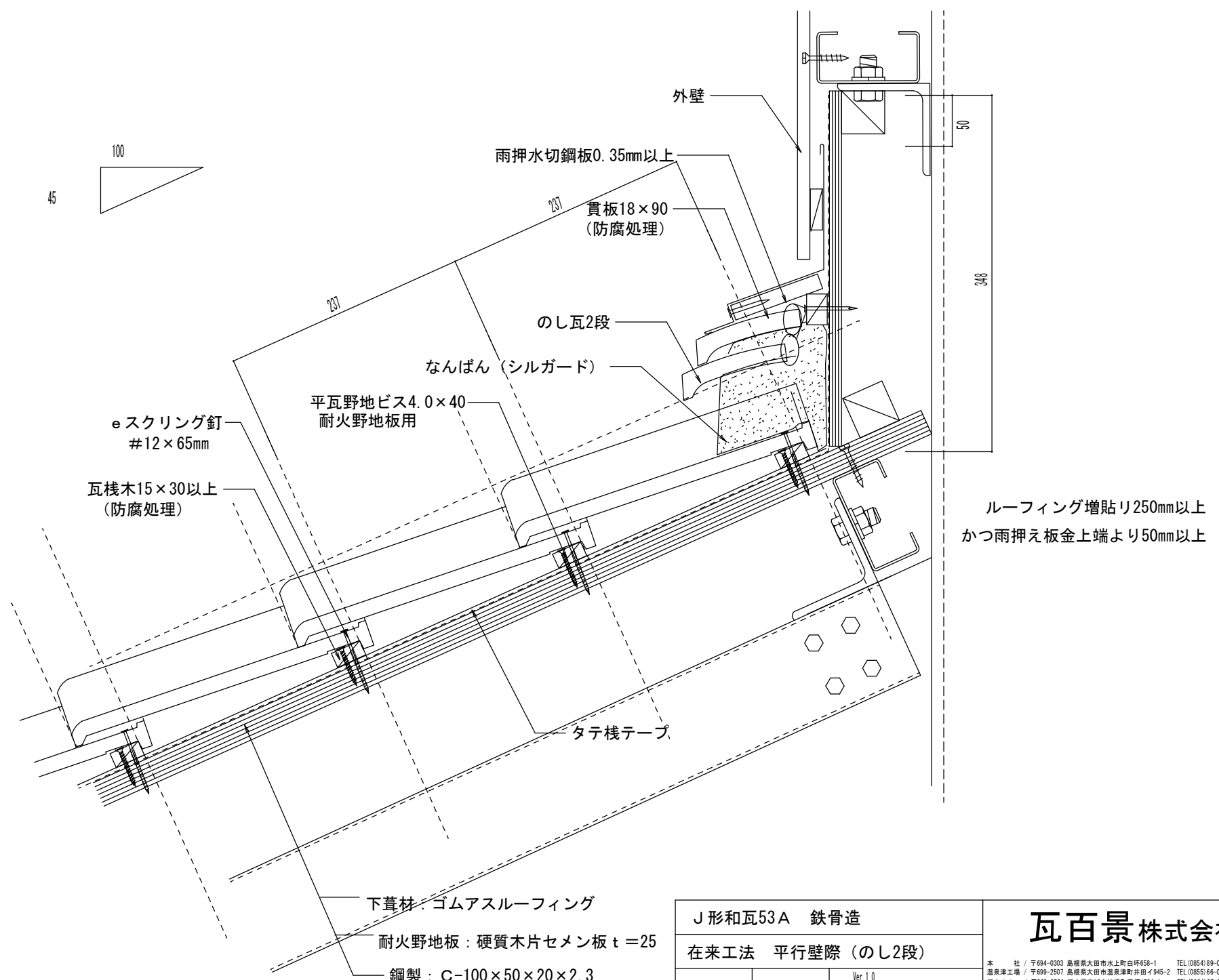
タテ葺きテープ

下葺材: ゴムアスルーフィング

耐火野地板: 硬質木片セメン板 t=25

鋼製: C-100×50×20×2.3

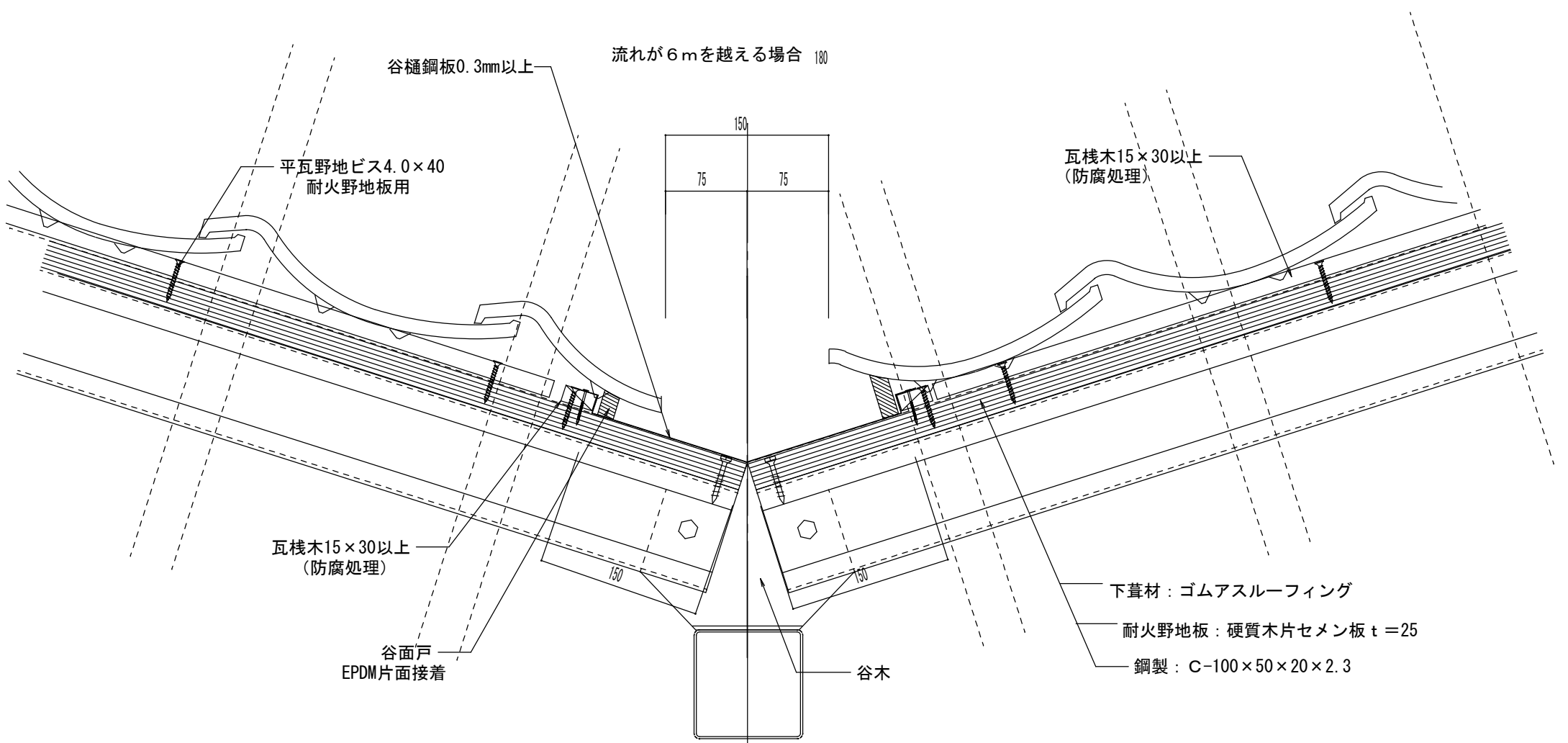
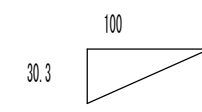
|                          |       |   |
|--------------------------|-------|---|
| J形和瓦53A 鉄骨造              |       | <b>瓦百景株式会社</b>  |
| 在来工法 流れ壁際 (のし2段)         |       |   |
| No.011                   | S=1/5 | <small>           本社 / 〒694-0303 島根県大田市水上町白環658-1 TEL (0854) 89-0201 FAX (0854) 89-0276<br/>           温泉津工場 / 〒699-2507 島根県大田市温泉津町井田イ945-2 TEL (0855) 66-0111 FAX (0855) 66-0825<br/>           熊本S C / 〒869-0524 熊本県宇城市松橋町豊福1594-1 TEL (0964) 27-9535 FAX (0964) 27-9536         </small> |
| Ver 1.0<br>2010.08.01 更新 |       |   |



ルーフィング増貼り250mm以上  
かつ雨押え板金上端より50mm以上

- 下葺材：ゴムアスルーフィング
- 耐火野地板：硬質木片セメン板 t = 25
- 鋼製：C-100×50×20×2.3

|                  |       |  |
|------------------|-------|--|
| J形和瓦53A 鉄骨造      |       | <b>瓦百景株式会社</b>   |
| 在来工法 平行壁際 (のし2段) |       |  |
| No. 012          | S=1/5 | <small>本 社 / 〒694-0303 島根県大田市水上町白环658-1 TEL (0854) 89-0201 FAX (0854) 89-0276</small><br><small>温泉津工場 / 〒699-2507 島根県大田市温泉津町井田イ945-2 TEL (0855) 66-0111 FAX (0855) 66-0825</small><br><small>熊本S C / 〒869-0524 熊本県宇城市松橋町豊福1594-1 TEL (0964) 27-9535 FAX (0964) 27-9536</small> |
|                  |       | Ver 1.0<br>2010.08.01 更新   |



流れが6mを越える場合 180

谷樋鋼板0.3mm以上

平瓦野地ビス4.0×40  
耐火野地板用

瓦棧木15×30以上  
(防腐処理)

瓦棧木15×30以上  
(防腐処理)

谷面戸  
EPDM片面接着

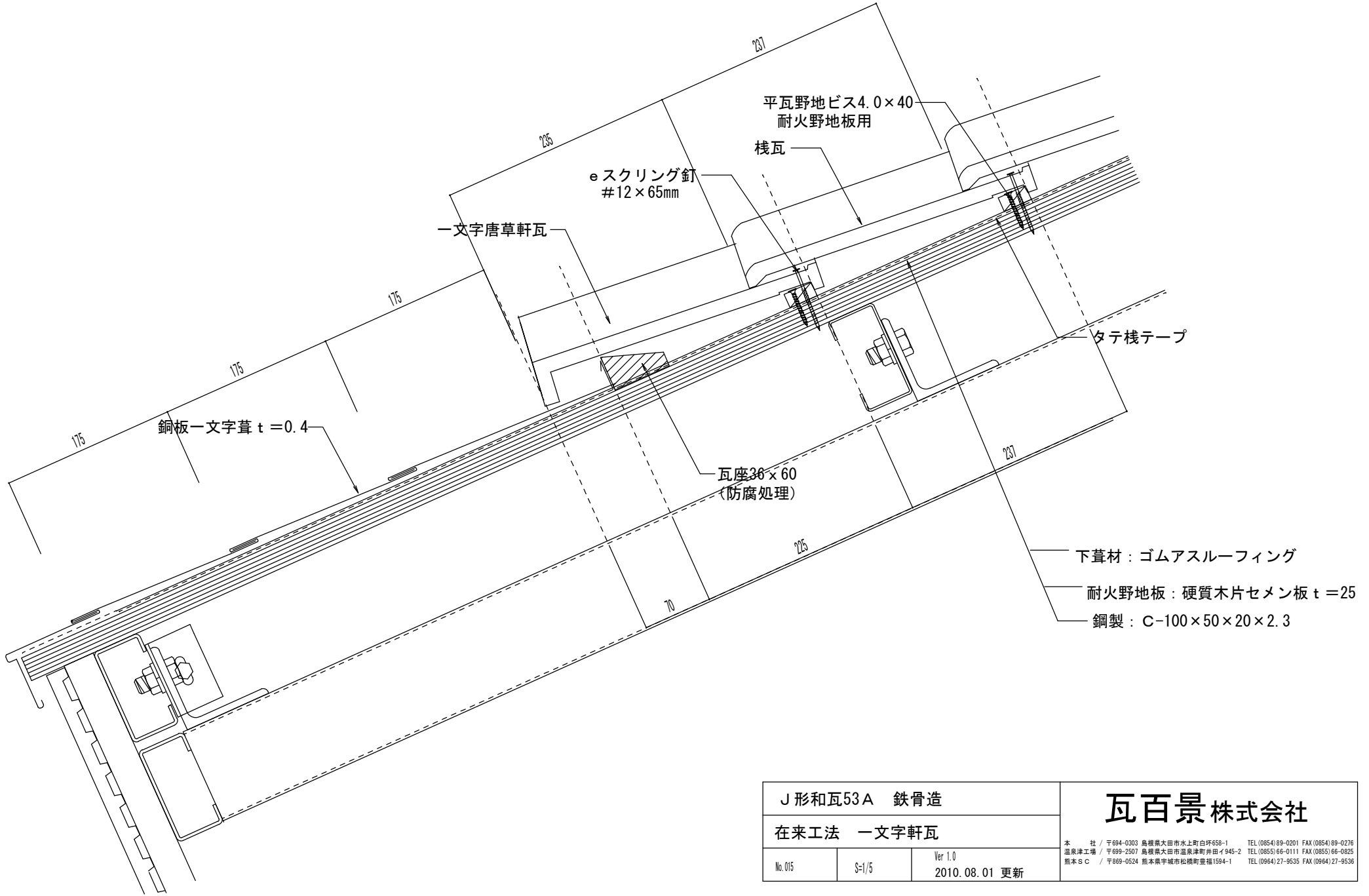
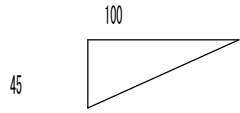
谷木

下葺材：ゴムアスルーフィング

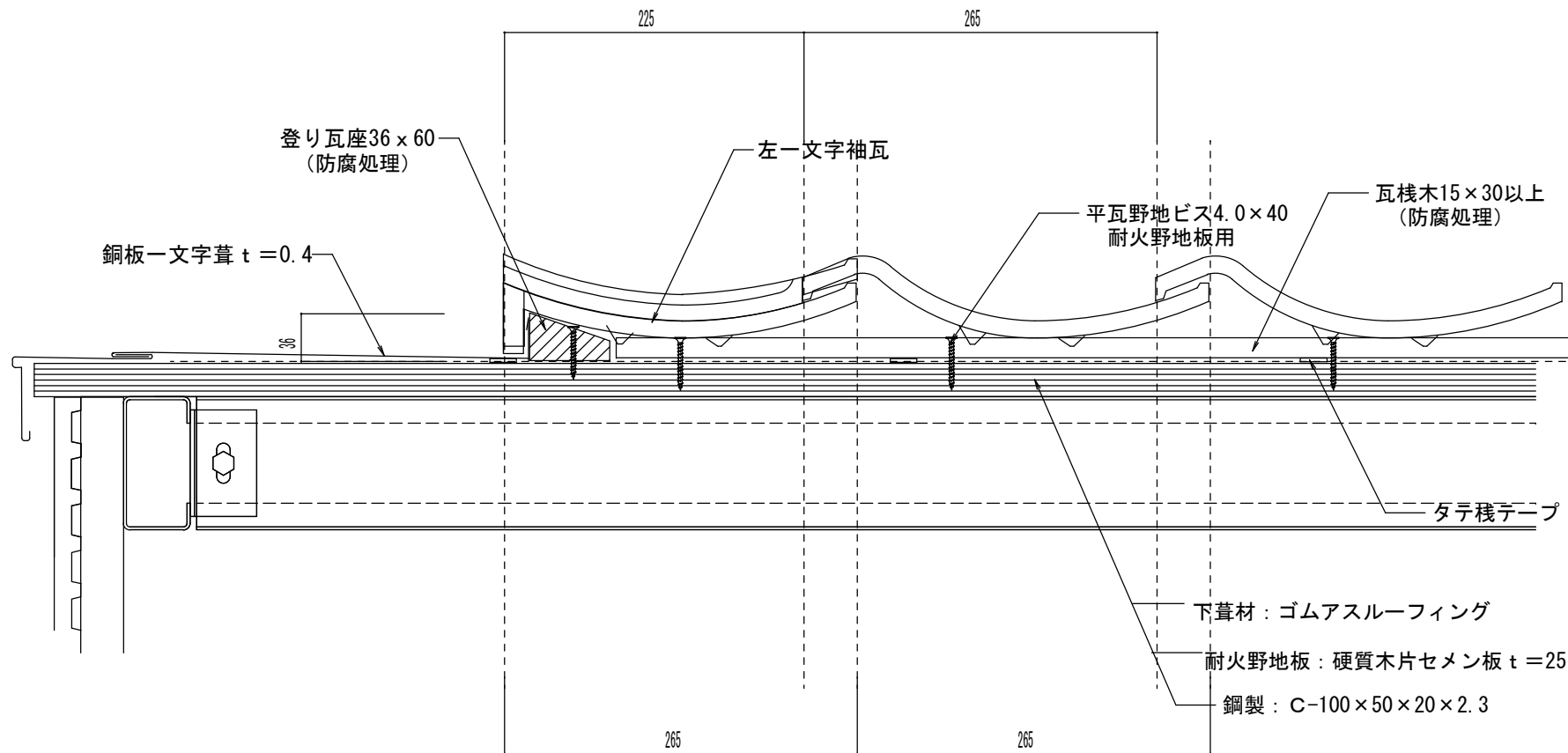
耐火野地板：硬質木片セメン板 t = 25

鋼製：C-100×50×20×2.3

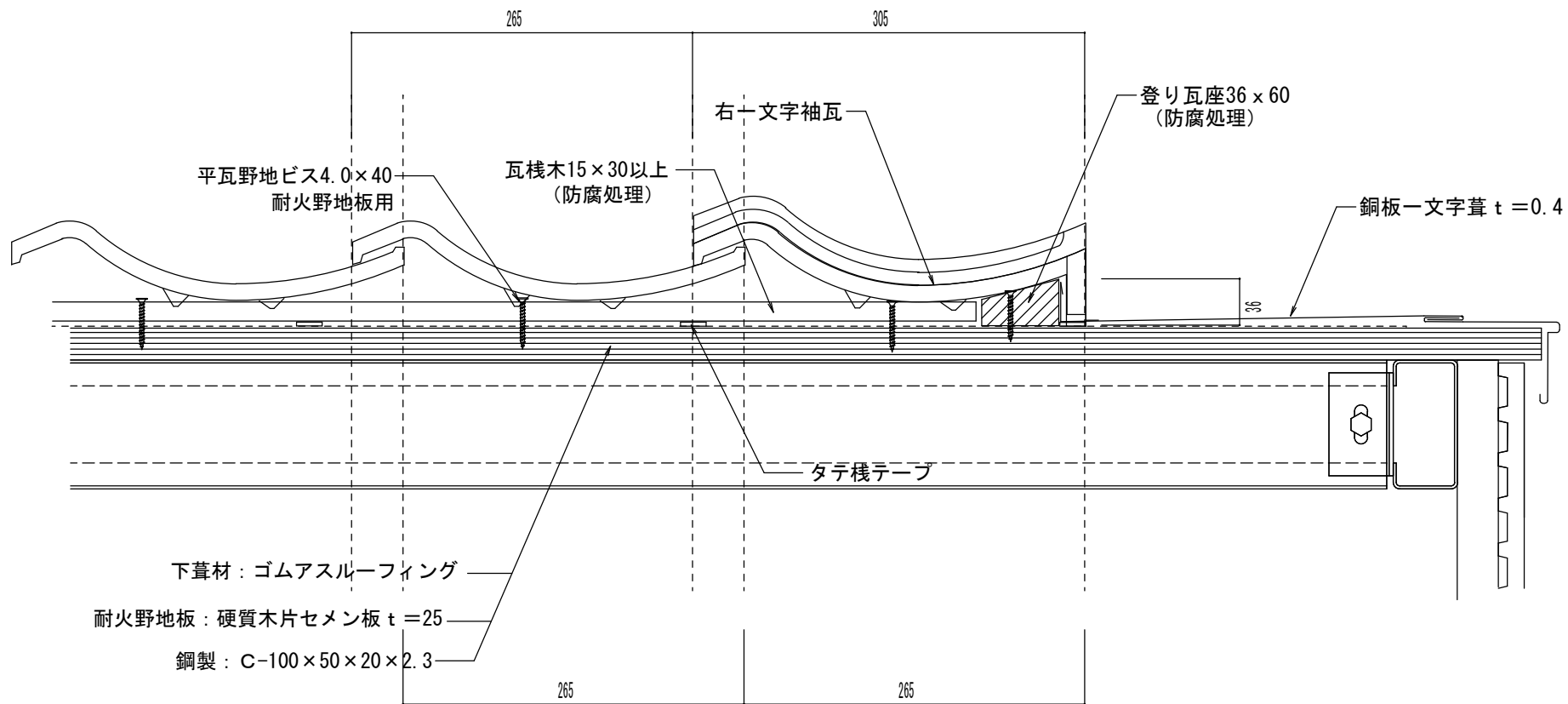
|                          |       |  |
|--------------------------|-------|--|
| J形和瓦53A 鉄骨造              |       | <h2 style="margin: 0;">瓦百景株式会社</h2> <p style="font-size: small; margin: 0;">             本社 / 〒694-0303 島根県大田市水上町白环658-1 TEL (0854) 89-0201 FAX (0854) 89-0276<br/>             温泉津工場 / 〒699-2507 島根県大田市温泉津町井田イ945-2 TEL (0855) 66-0111 FAX (0855) 66-0825<br/>             熊本S C / 〒869-0524 熊本県宇城市松橋町豊福1594-1 TEL (0964) 27-9535 FAX (0964) 27-9536         </p> |
| 在来工法 大谷                  |       |  |
| No. 013                  | S=1/5 |  |
| Ver 1.0<br>2010.08.01 更新 |       |  |



|                            |       |   |
|----------------------------|-------|---|
| J形和瓦53A 鉄骨造                |       | <h2>瓦百景株式会社</h2> <p> <small>本社 / 〒694-0303 島根県大田市水上町白环658-1 TEL (0854) 89-0201 FAX (0854) 89-0276<br/>         温泉津工場 / 〒699-2507 島根県大田市温泉津町井田1945-2 TEL (0855) 66-0111 FAX (0855) 66-0825<br/>         熊本S C / 〒869-0524 熊本県宇城市松橋町豊福1594-1 TEL (0964) 27-9535 FAX (0964) 27-9536</small> </p> |
| 在来工法 一文字軒瓦                 |       |   |
| No. 015                    | S=1/5 |   |
| Ver 1.0<br>2010. 08. 01 更新 |       |   |



|                          |       |  |
|--------------------------|-------|--|
| J形和瓦53A 鉄骨造              |       | 瓦百景株式会社  |
| 在来工法 一字袖瓦小【左】袖           |       |  |
| No.016                   | S=1/5 | 本社 / 〒694-0303 島根県大田市水上町白环658-1 TEL (0854) 89-0201 FAX (0854) 89-0276<br>温泉津工場 / 〒699-2507 島根県大田市温泉津町井田イ945-2 TEL (0855) 66-0111 FAX (0855) 66-0825<br>熊本S C / 〒869-0524 熊本県宇城市松橋町豊福1594-1 TEL (0964) 27-9535 FAX (0964) 27-9536 |
| Ver 1.0<br>2010.08.01 更新 |       |  |



|                          |       |   |
|--------------------------|-------|---|
| J形和瓦53A 鉄骨造              |       | <h1>瓦百景株式会社</h1>  |
| 在来工法 一文字袖瓦大【右】袖          |       |   |
| No.017                   | S=1/5 | <small>           本社 / 〒694-0303 島根県大田市水上町白环658-1 TEL (0854) 89-0201 FAX (0854) 89-0276<br/>           温泉津工場 / 〒699-2507 島根県大田市温泉津町井田イ945-2 TEL (0855) 66-0111 FAX (0855) 66-0825<br/>           熊本S C / 〒869-0524 熊本県宇城市松橋町豊福1594-1 TEL (0964) 27-9535 FAX (0964) 27-9536         </small> |
| Ver 1.0<br>2010.08.01 更新 |       |   |