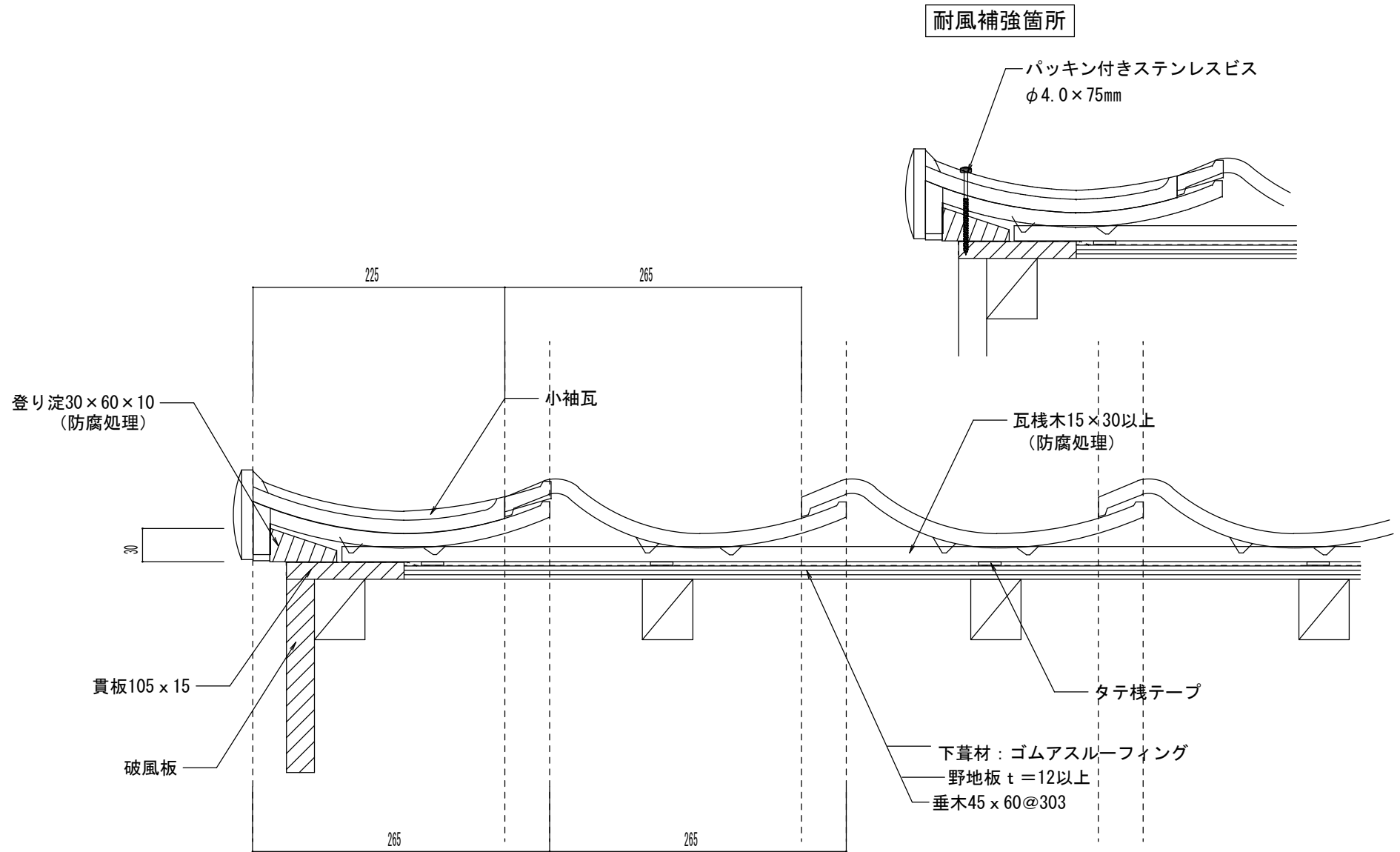


J形和瓦53A 木造		
在来工法 軒先		
No.002	S=1/5	Ver 1.0 2010.08.01 更新

瓦百景株式会社

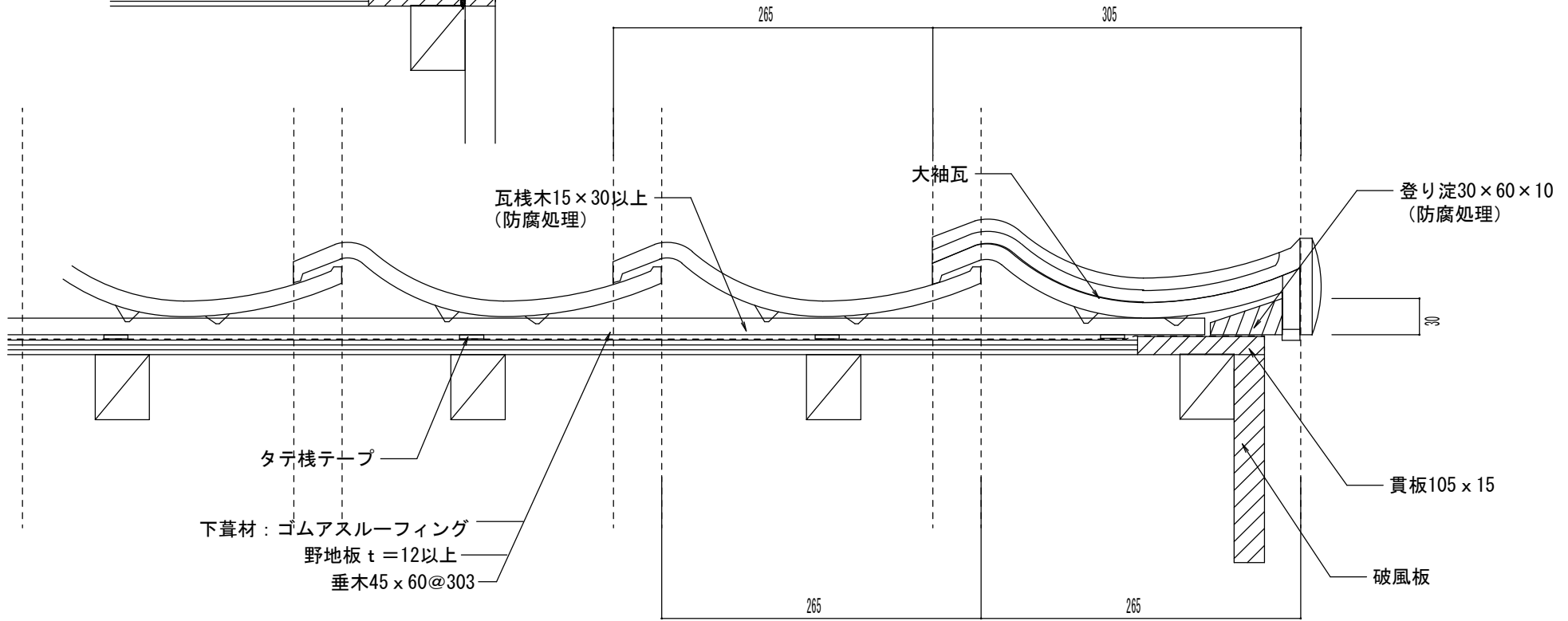
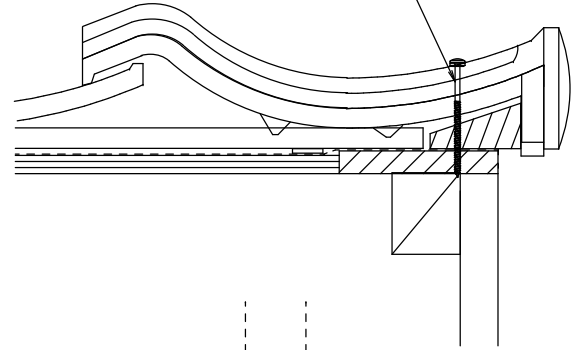
本社 / 〒694-0303 島根県大田市水上町白环658-1 TEL (0854) 89-0201 FAX (0854) 89-0276
 温泉津工場 / 〒699-2507 島根県大田市温泉津町井田イ945-2 TEL (0855) 66-0111 FAX (0855) 66-0825
 熊本S C / 〒869-0524 熊本県宇城市松橋町豊福1594-1 TEL (0964) 27-9535 FAX (0964) 27-9536



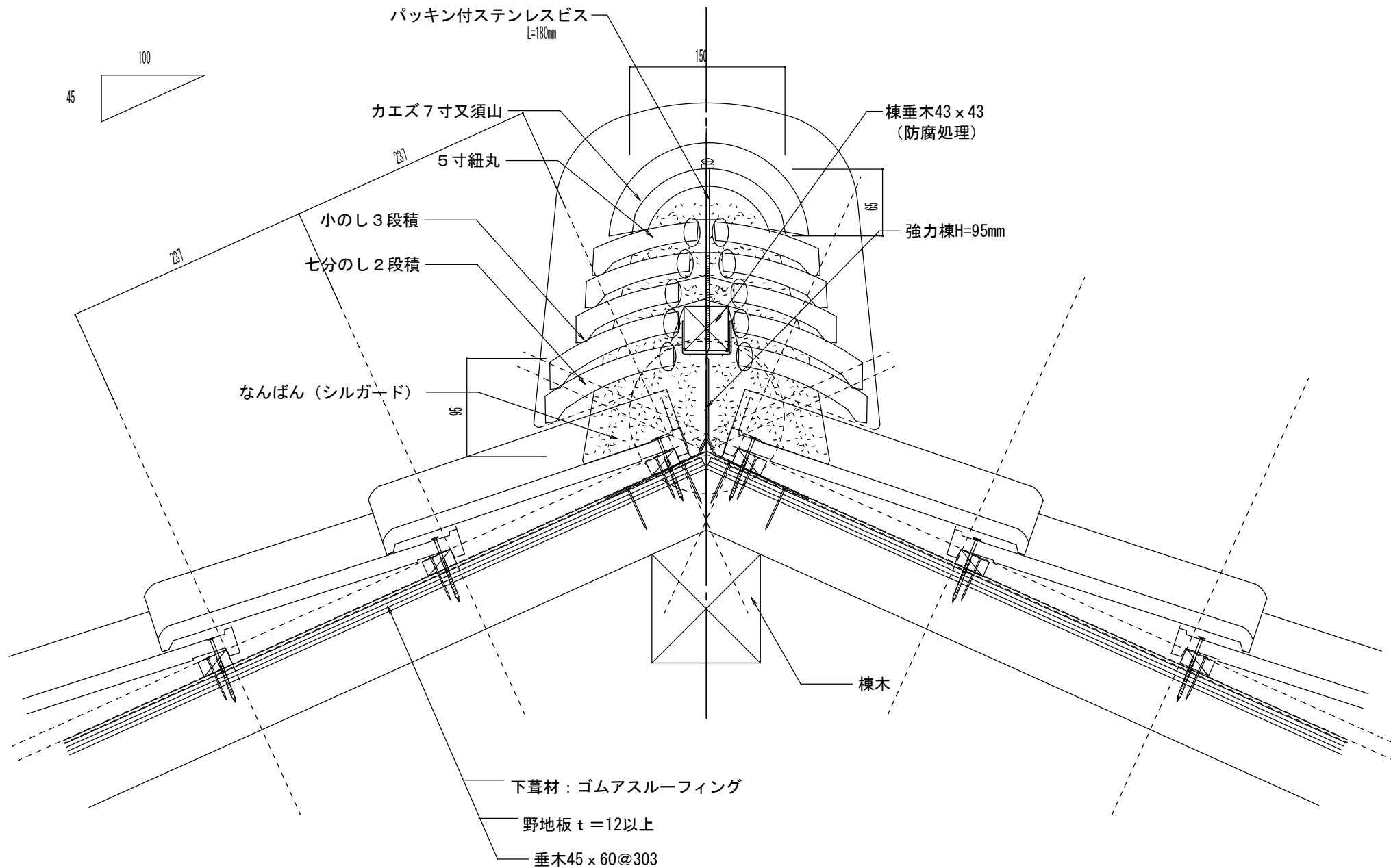
J形和瓦53A 木造		瓦百景株式会社 <small>本社 / 〒694-0303 島根県大田市水上町白环658-1 TEL (0854) 89-0201 FAX (0854) 89-0276 温泉津工場 / 〒699-2507 島根県大田市温泉津町井田イ945-2 TEL (0855) 66-0111 FAX (0855) 66-0825 熊本S C / 〒869-0524 熊本県宇城市松橋町豊福1594-1 TEL (0964) 27-9535 FAX (0964) 27-9536</small>
在来工法 ケラバ左【小】袖		
No. 003	S=1/5	
Ver 1.0 2010. 08. 01 更新		

耐風補強箇所

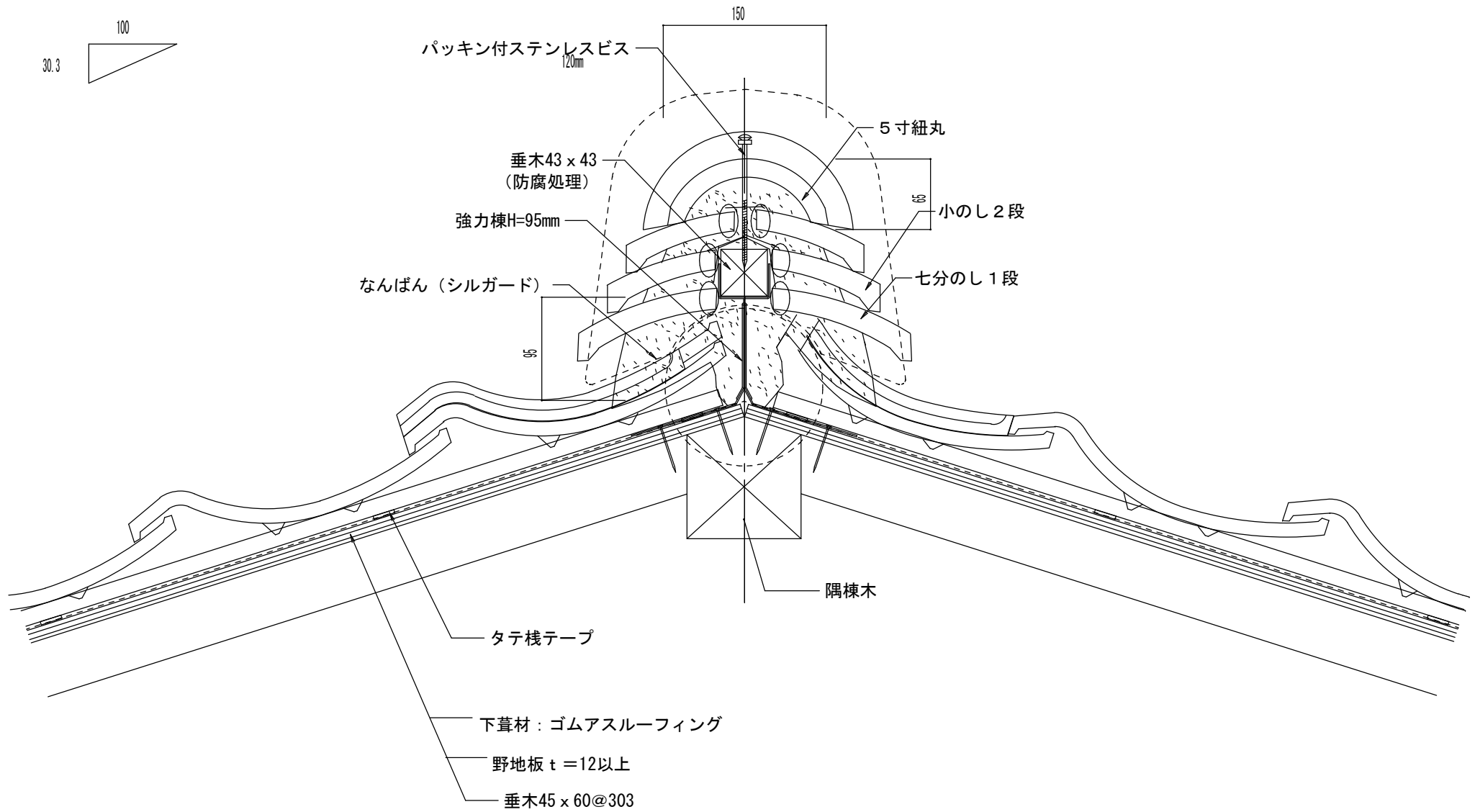
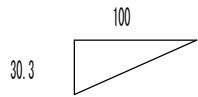
パッキン付きステンレスビス
φ4.0×75mm



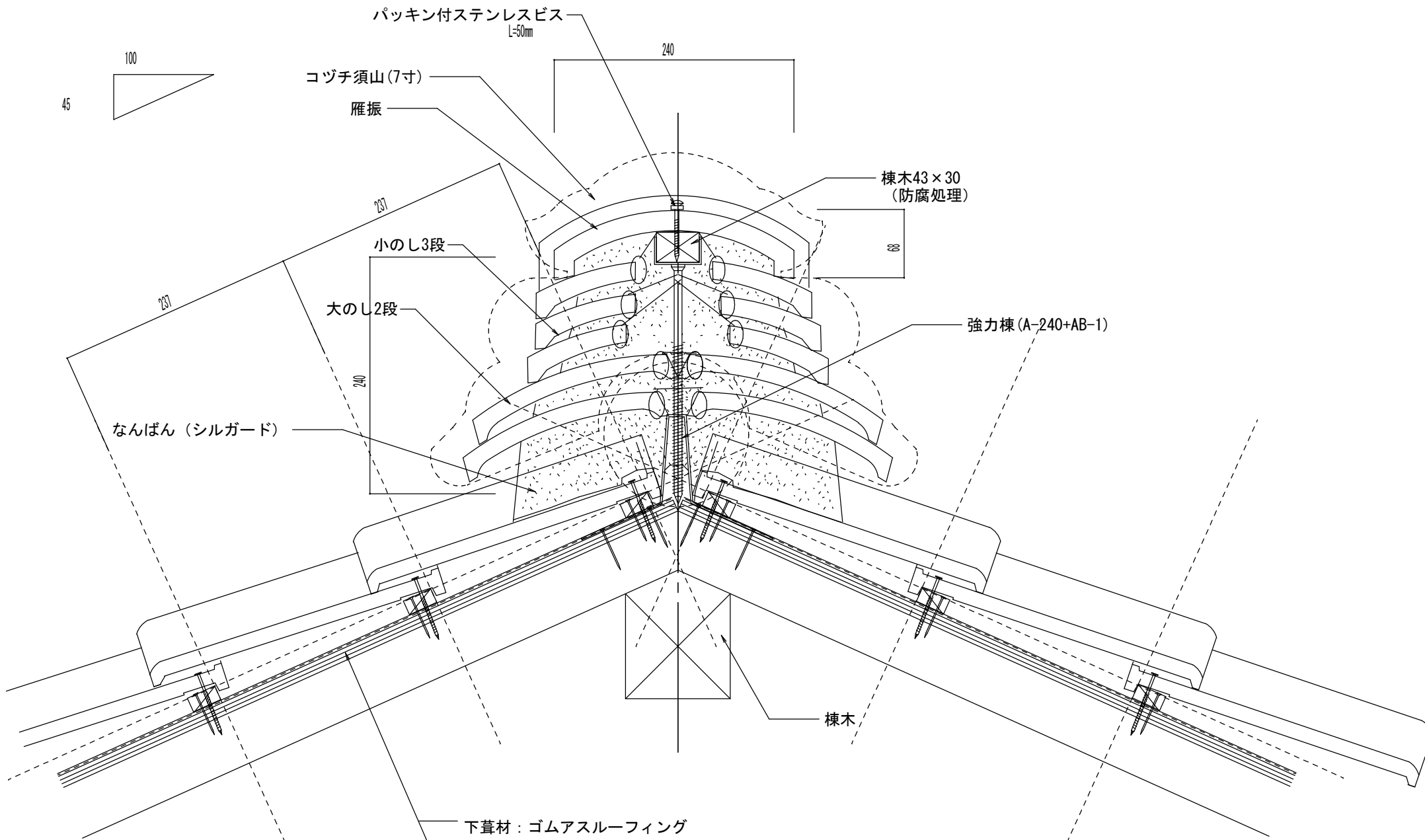
J形和瓦53A 木造		瓦百景株式会社
在来工法 ケラバ右【大】袖		
No.004	S=1/5	<small> 本社 / 〒694-0303 島根県大田市水上町白环658-1 TEL (0854) 89-0201 FAX (0854) 89-0276 温泉津工場 / 〒699-2507 島根県大田市温泉津町井田イ945-2 TEL (0855) 66-0111 FAX (0855) 66-0825 熊本S C / 〒869-0524 熊本県宇城市松橋町豊福1594-1 TEL (0964) 27-9535 FAX (0964) 27-9536 </small>
2010.08.01 更新		



J形和瓦53A 木造		瓦百景株式会社
在来工法 大棟7分2段小のし3段		
No.005	S=1/5	<small> 本社 / 〒694-0303 島根県大田市水上町白环658-1 TEL (0854) 89-0201 FAX (0854) 89-0276 温泉津工場 / 〒699-2507 島根県大田市温泉津町井田イ945-2 TEL (0855) 66-0111 FAX (0855) 66-0825 熊本S C / 〒869-0524 熊本県宇城市松橋町豊福1594-1 TEL (0964) 27-9535 FAX (0964) 27-9536 </small>
2010.08.01 更新		

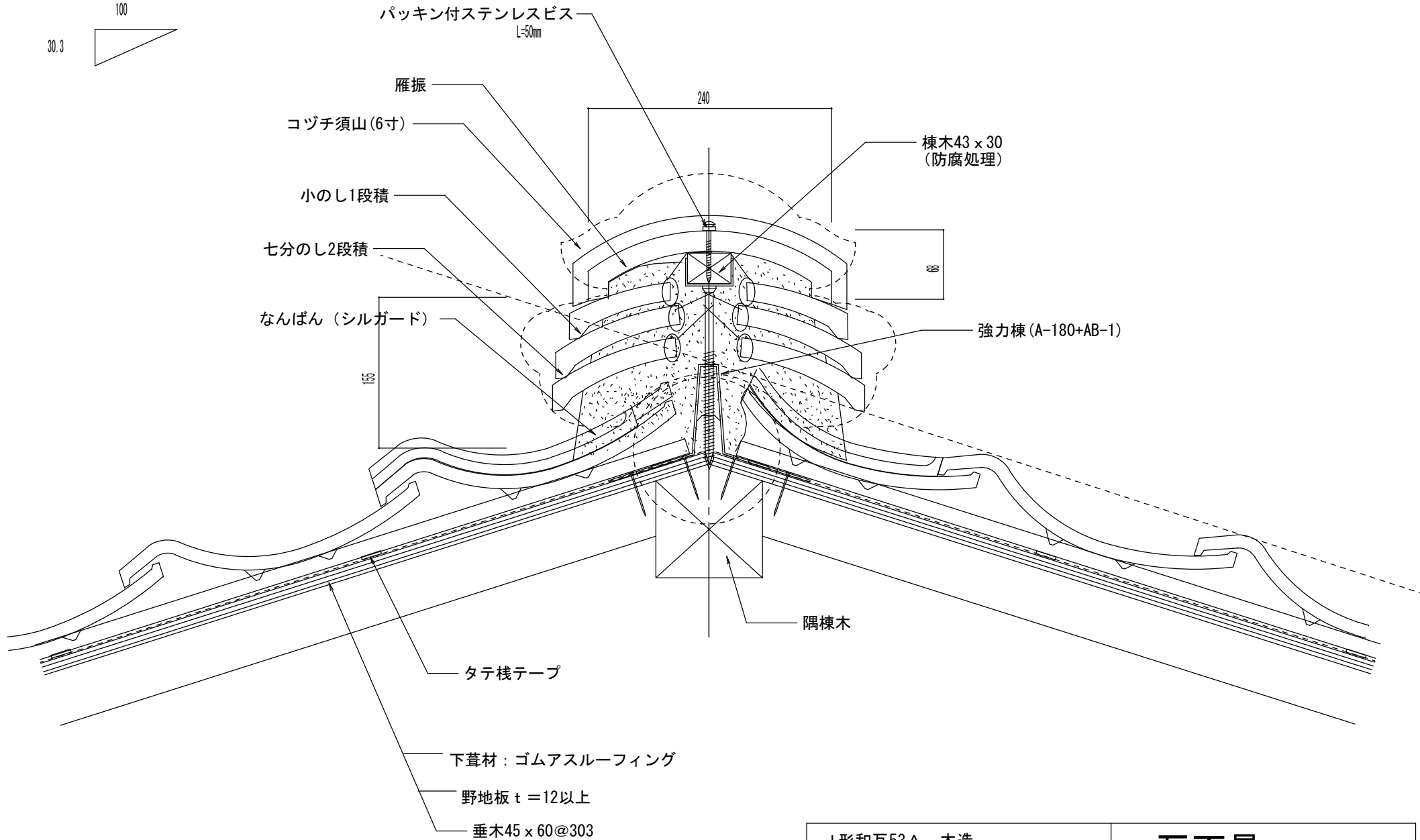
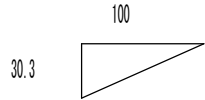


J形和瓦53A 木造		瓦百景株式会社
在来工法 隔棟 7分1段小のし2段		
No.006	S=1/5	<small> 本 社 / 〒694-0303 島根県大田市水上町白环658-1 TEL (0854) 89-0201 FAX (0854) 89-0276 温泉津工場 / 〒699-2507 島根県大田市温泉津町井田イ945-2 TEL (0855) 66-0111 FAX (0855) 66-0825 熊本S C / 〒869-0524 熊本県宇城市松橋町豊福1594-1 TEL (0964) 27-9535 FAX (0964) 27-9536 </small>
Ver 1.0 2010.08.01 更新		

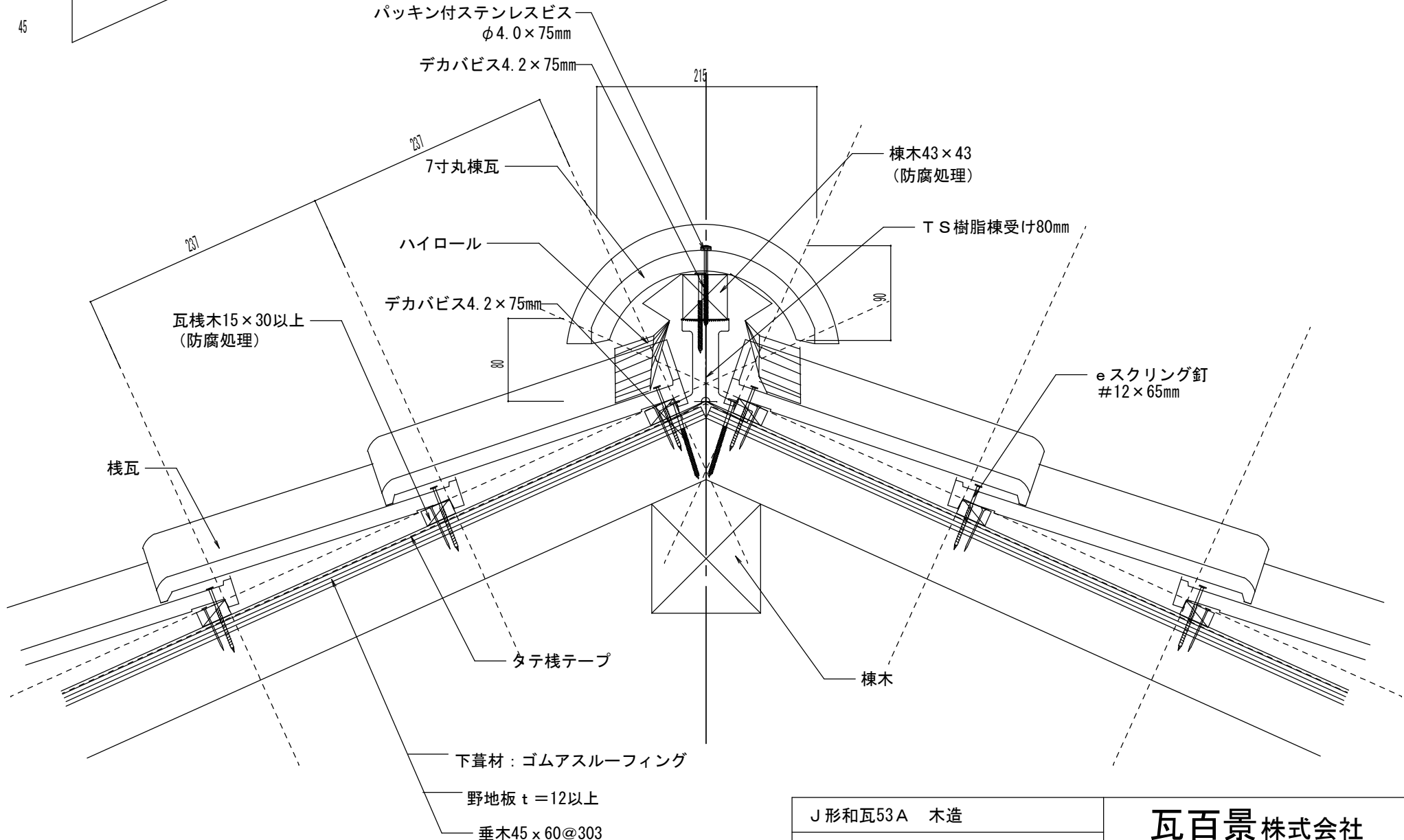
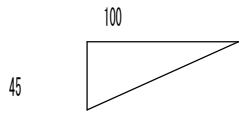


下葺材: ゴムアスルーフィング
 野地板 t = 12以上
 垂木 45 x 60 @ 303

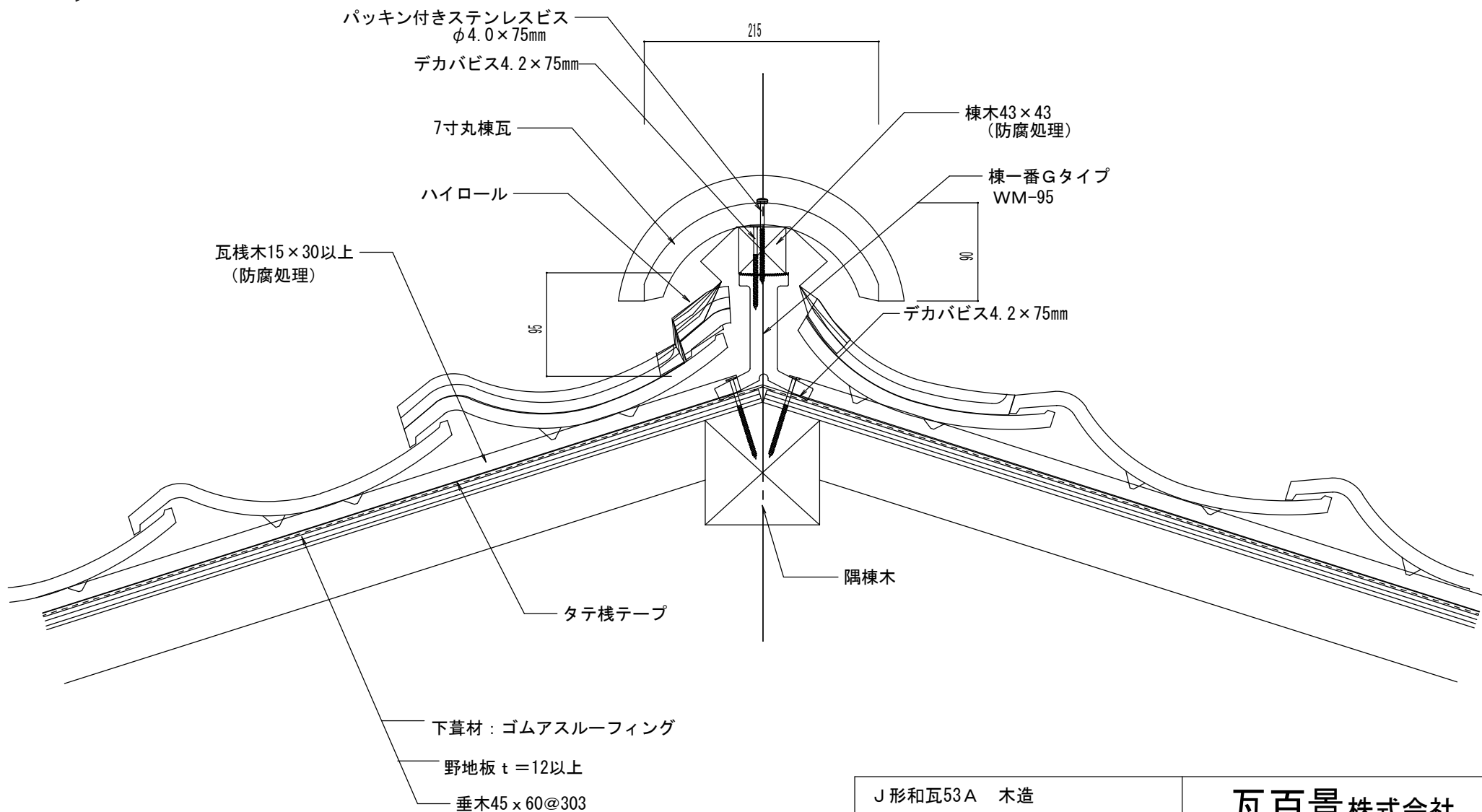
J形和瓦53A 木造		瓦百景株式会社	
在来工法 大棟大のし2段小のし3段			
No.007	S=1/5	Ver 1.0 2010.08.01 更新	<small> 本社 / 〒694-0303 島根県大田市水上町白环658-1 TEL (0854) 89-0201 FAX (0854) 89-0276 温泉津工場 / 〒699-2507 島根県大田市温泉津町井田1945-2 TEL (0855) 66-0111 FAX (0855) 66-0825 熊本S C / 〒869-0524 熊本県宇城市松橋町豊福1594-1 TEL (0964) 27-9535 FAX (0964) 27-9536 </small>



J形和瓦53A 木造		瓦百景株式会社	
在来工法 隅棟 7分2段小のし1段			
No.008	S=1/5	Ver 1.0 2010.08.01 更新	<small>本 社 / 〒694-0303 島根県大田市水上町白环658-1 TEL (0854) 89-0201 FAX (0854) 89-0276 温泉津工場 / 〒699-2507 島根県大田市温泉津町井田イ945-2 TEL (0855) 66-0111 FAX (0855) 66-0825 熊本S C / 〒869-0524 熊本県宇城市松橋町豊福1594-1 TEL (0964) 27-9535 FAX (0964) 27-9536</small>

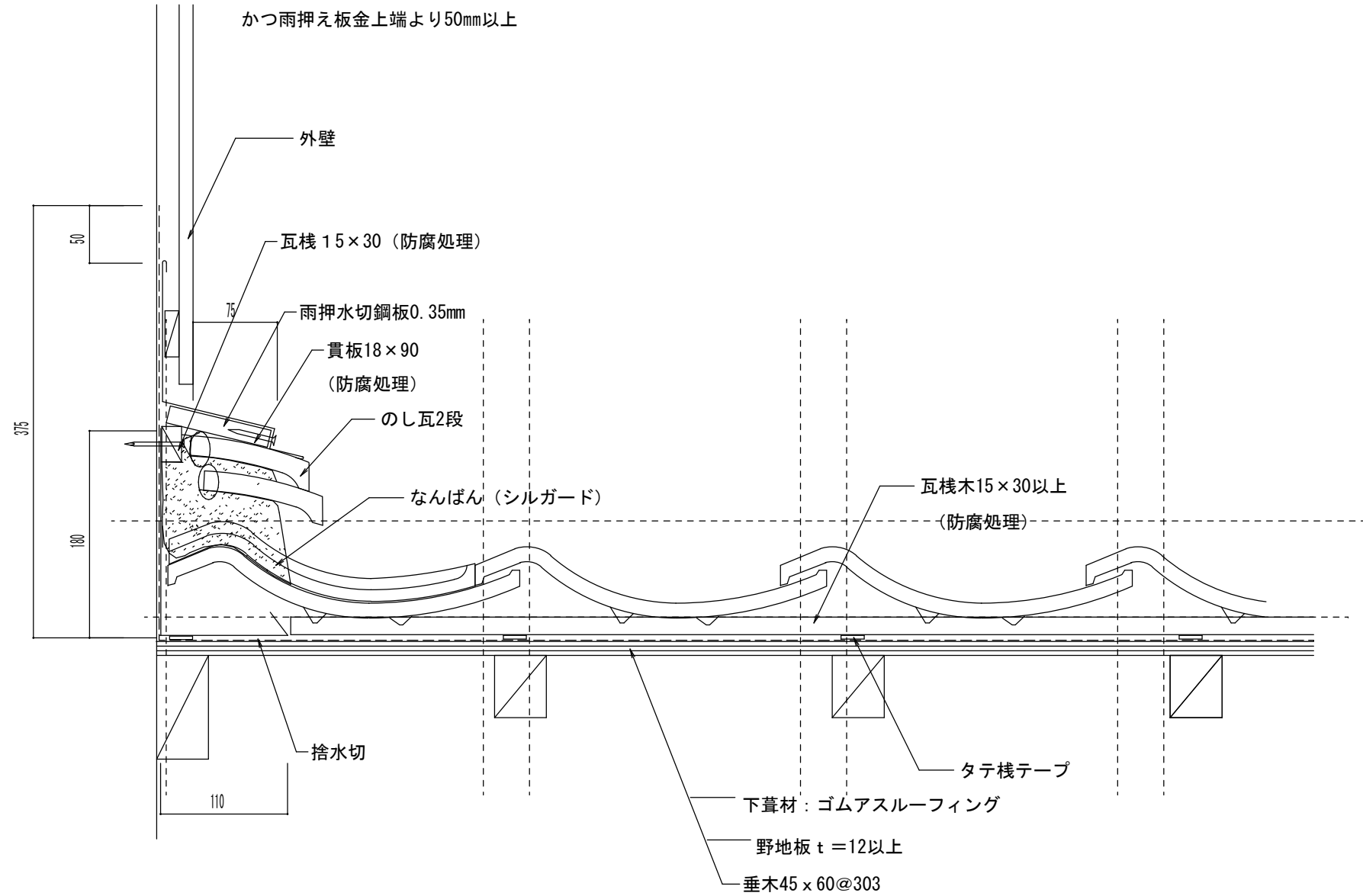


J形和瓦53A 木造		瓦百景株式会社
在来工法 大棟7寸丸乾式		
No.009	S=1/5	<small> 本社 / 〒694-0303 島根県大田市水上町白環658-1 TEL (0854) 89-0201 FAX (0854) 89-0276 温泉津工場 / 〒699-2507 島根県大田市温泉津町井田イ945-2 TEL (0855) 66-0111 FAX (0855) 66-0825 熊本SC / 〒869-0524 熊本県宇城市松橋町豊福1594-1 TEL (0964) 27-9535 FAX (0964) 27-9536 </small>
Ver 1.0 2010.08.01 更新		

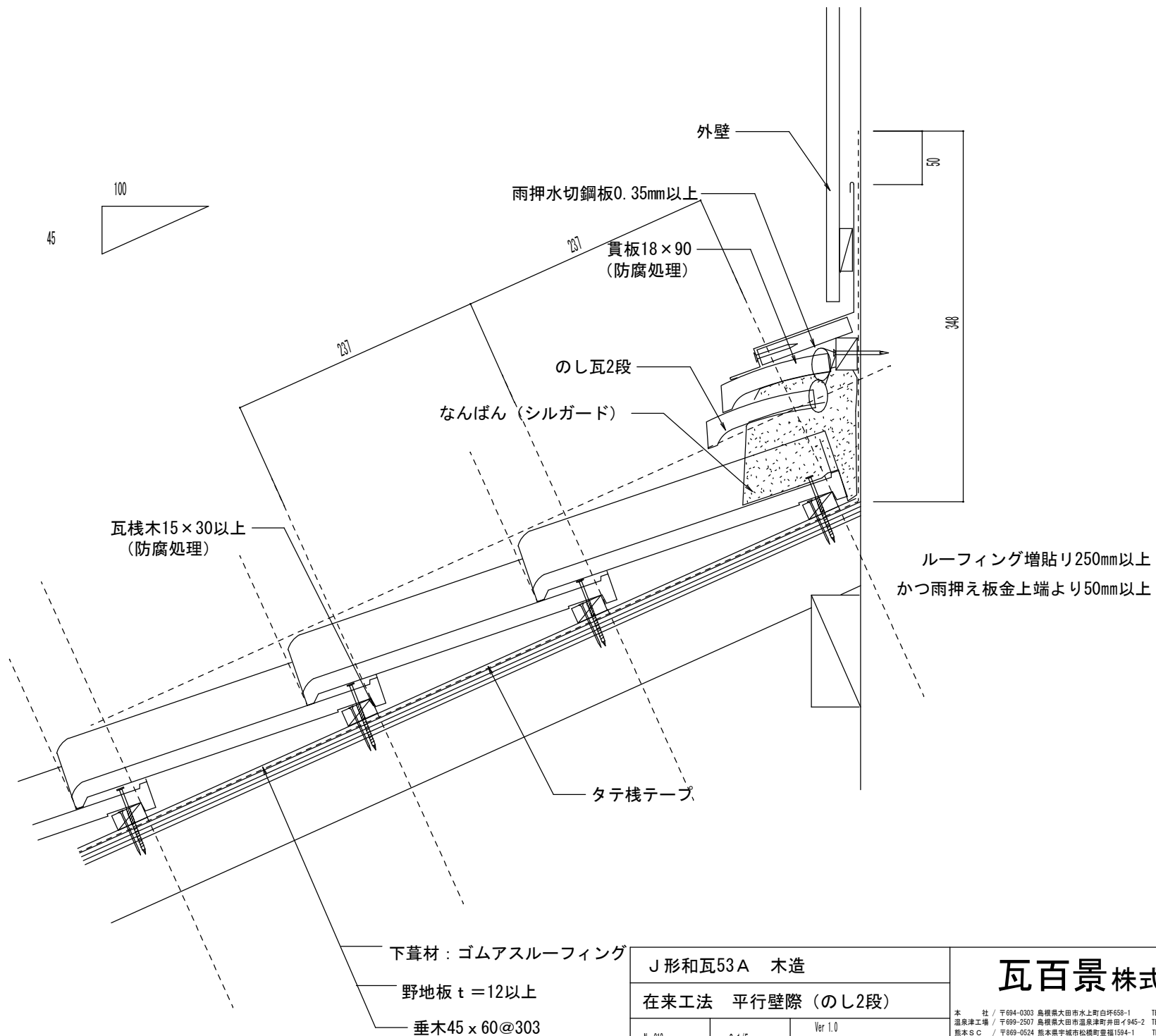


J形和瓦53A 木造		瓦百景株式会社	
在来工法 隅棟強力棟南蛮			
No.0010	S=1/5	Ver 1.0 2010.08.01 更新	<small> 本社 / 〒694-0303 島根県大田市水上町白环658-1 TEL (0854) 89-0201 FAX (0854) 89-0276 温泉津工場 / 〒699-2507 島根県大田市温泉津町井田イ945-2 TEL (0855) 66-0111 FAX (0855) 66-0825 熊本S C / 〒869-0524 熊本県宇城市松橋町豊福1594-1 TEL (0964) 27-9535 FAX (0964) 27-9536 </small>

ルーフィング増貼り250mm以上
かつ雨押え板金上端より50mm以上



J形和瓦53A 木造		<h2 style="margin: 0;">瓦百景株式会社</h2> <p style="font-size: small; margin: 0;"> 本 社 / 〒694-0303 島根県大田市水上町白环658-1 TEL (0854) 89-0201 FAX (0854) 89-0276 温泉津工場 / 〒699-2507 島根県大田市温泉津町井田イ945-2 TEL (0855) 66-0111 FAX (0855) 66-0825 熊本S C / 〒869-0524 熊本県宇城市松橋町豊福1594-1 TEL (0964) 27-9535 FAX (0964) 27-9536 </p>
在来工法 流れ壁際 (のし2段)		
No.011	S=1/5	Ver 1.0 2010.08.01 更新

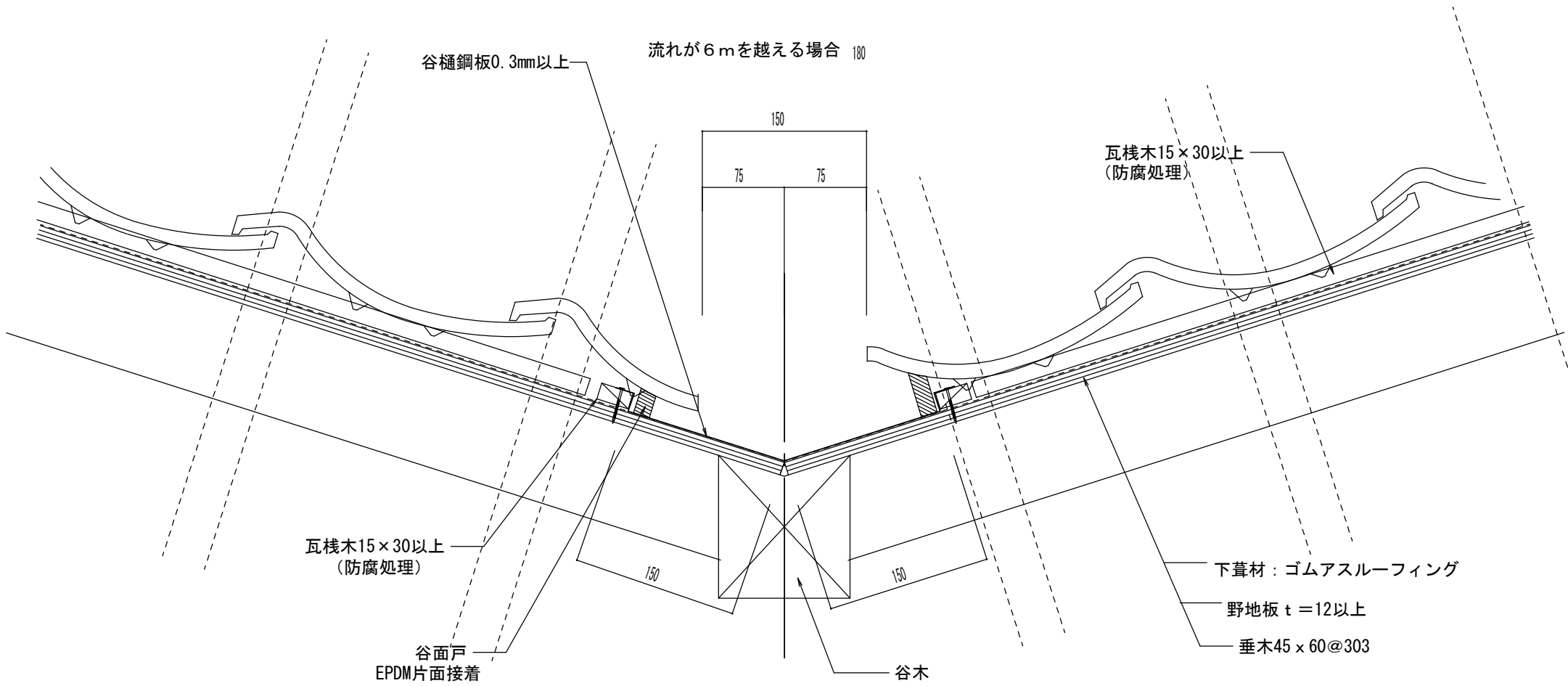
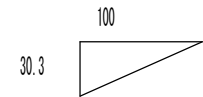


下葺材：ゴムアスルーフィング
 野地板 t = 12以上
 垂木 45 x 60 @ 303

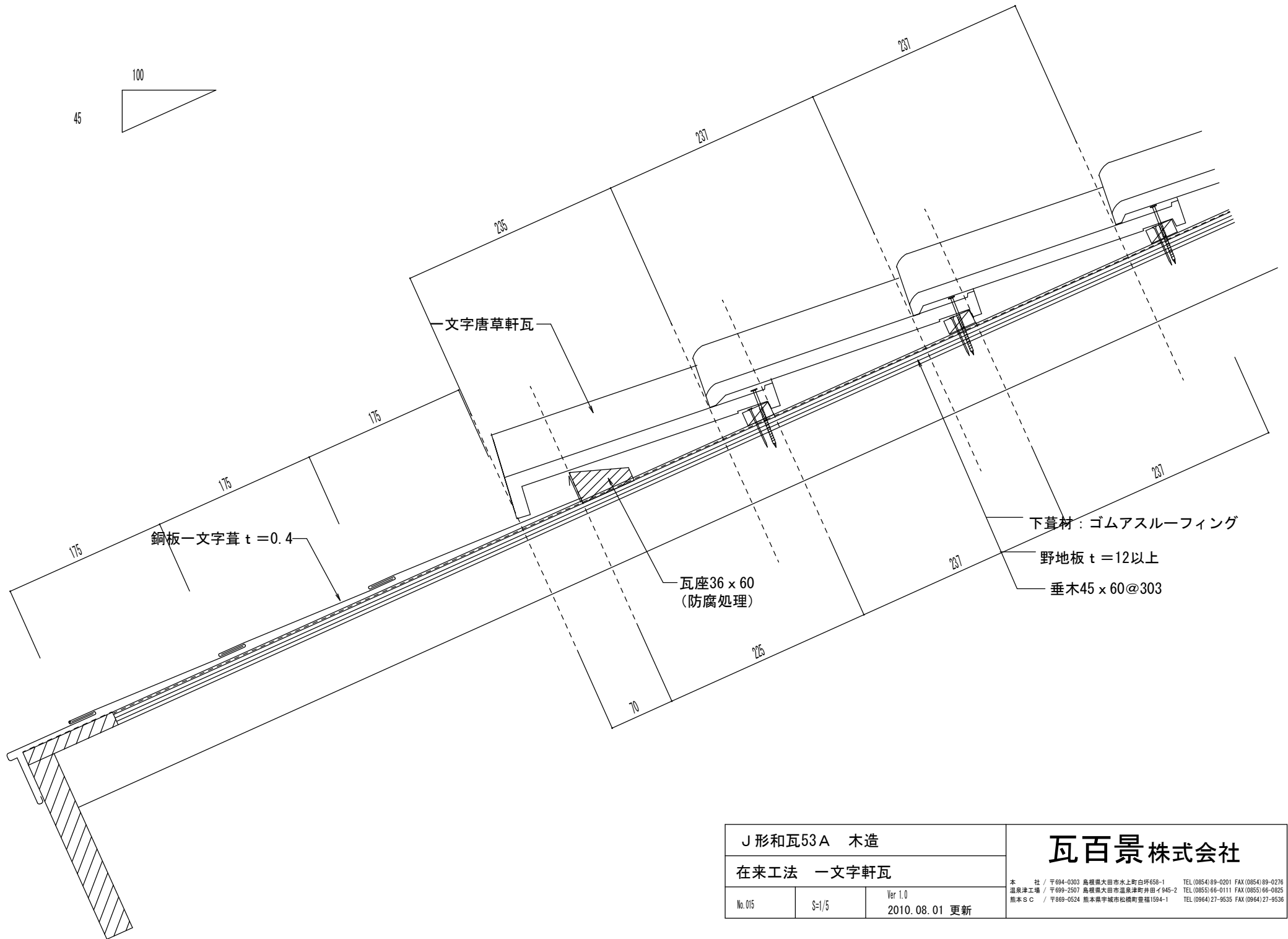
J形和瓦53A 木造		
在来工法 平行壁際 (のし2段)		
No. 012	S=1/5	Ver 1.0 2010. 08. 01 更新

瓦百景株式会社

本社 / 〒694-0303 島根県大田市水上町白环658-1 TEL (0854) 89-0201 FAX (0854) 89-0276
 温泉津工場 / 〒699-2507 島根県大田市温泉津町井田イ945-2 TEL (0855) 66-0111 FAX (0855) 66-0825
 熊本S C / 〒869-0524 熊本県宇城市松橋町豊福1594-1 TEL (0964) 27-9535 FAX (0964) 27-9536



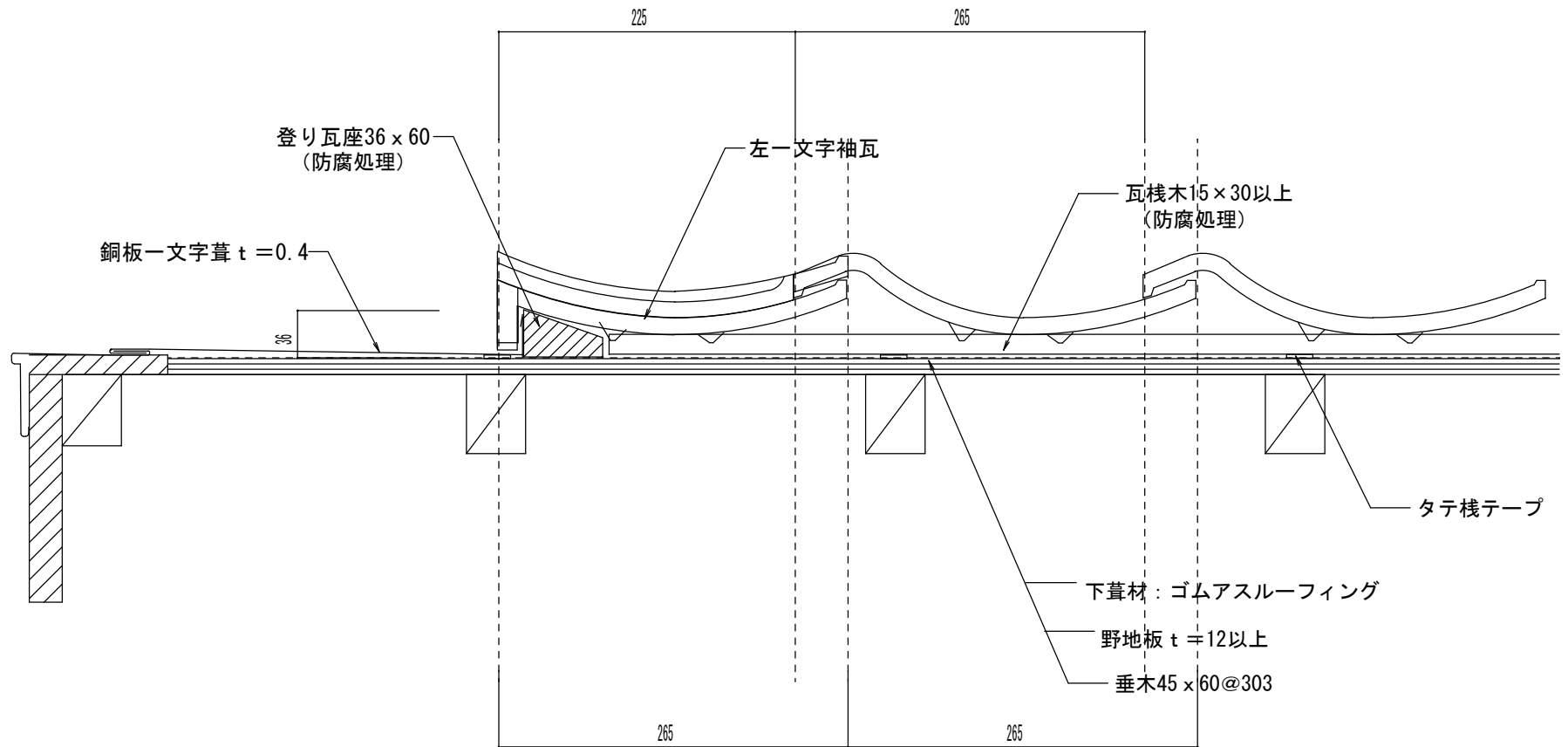
J形和瓦53A 木造		瓦百景株式会社
在来工法 大谷		
No.013	S=1/5	<small> 本社 / 〒694-0303 島根県大田市水上町白环658-1 TEL (0854) 89-0201 FAX (0854) 89-0276 温泉津工場 / 〒699-2507 島根県大田市温泉津町井田1945-2 TEL (0855) 66-0111 FAX (0855) 66-0825 熊本S C / 〒869-0524 熊本県宇城市松橋町豊福1594-1 TEL (0964) 27-9535 FAX (0964) 27-9536 </small>
2010.08.01 更新		



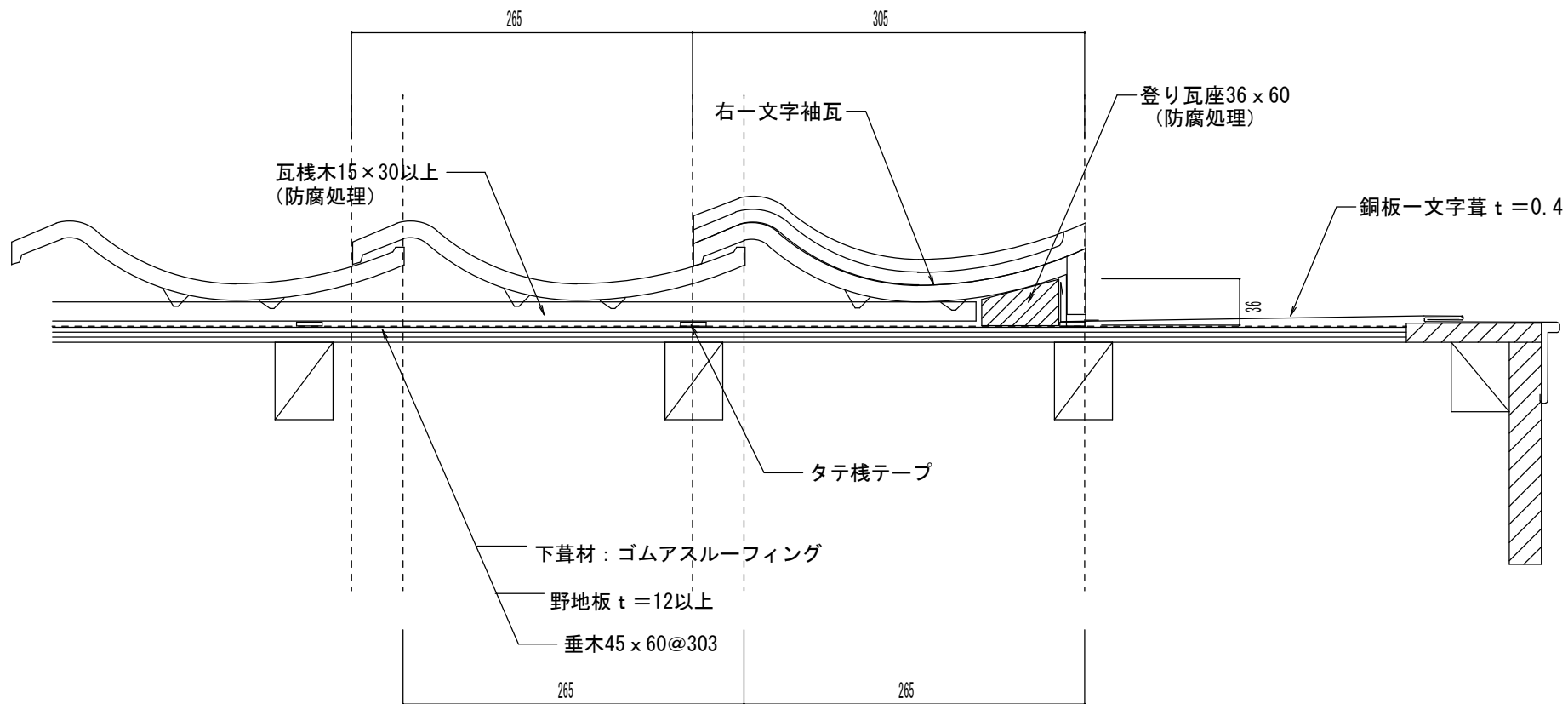
J形和瓦53A 木造		
在来工法 一文字軒瓦		
No.015	S=1/5	Ver 1.0 2010.08.01 更新

瓦百景株式会社

本 社 / 〒694-0303 島根県大田市水上町白环658-1 TEL (0854) 89-0201 FAX (0854) 89-0276
 温泉津工場 / 〒699-2507 島根県大田市温泉津町井田1945-2 TEL (0855) 66-0111 FAX (0855) 66-0825
 熊本S C / 〒869-0524 熊本県宇城市松橋町豊福1594-1 TEL (0964) 27-9535 FAX (0964) 27-9536



J形和瓦53A 木造		瓦百景株式会社	
在来工法 一文字袖瓦小【左】袖			
No.016	S=1/5	Ver 1.0 2010.08.01 更新	<small>本 社 / 〒694-0303 島根県大田市水上町白环658-1 TEL (0854)89-0201 FAX (0854)89-0276 温泉津工場 / 〒699-2507 島根県大田市温泉津町井田1945-2 TEL (0855)66-0111 FAX (0855)66-0825 熊本S C / 〒869-0524 熊本県宇城市松橋町豊福1594-1 TEL (0964)27-9535 FAX (0964)27-9536</small>



J形和瓦53A 木造		瓦百景株式会社
在来工法 一文字袖瓦大【右】袖		
No.017	S=1/5	<small> 本社 / 〒694-0303 島根県大田市水上町白环658-1 TEL (0854) 89-0201 FAX (0854) 89-0276 温泉津工場 / 〒699-2507 島根県大田市温泉津町井田イ945-2 TEL (0855) 66-0111 FAX (0855) 66-0825 熊本S C / 〒869-0524 熊本県宇城市松橋町豊福1594-1 TEL (0964) 27-9535 FAX (0964) 27-9536 </small>
Ver 1.0 2010.08.01 更新		