

洋瓦 | N-ECO II

# ニューセラ ECO

石州防災 S 形瓦

ECO II

瓦百景株式会社

# Color Variation



■銀黒(ぎんぐろ)



■マットブラック



■マットブラウン



■檜皮色(ひわだいろ)  
-受注生産色-



■楓(かえで)



■花梨(かりん)  
-受注生産色-

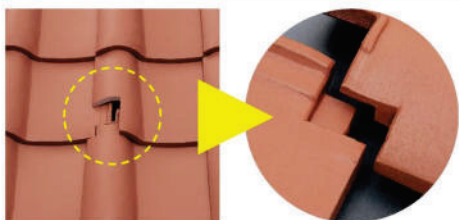


■白樺(しらかば)  
-受注生産色-

\*印刷物のため、実際の色と若干異なる場合があります。最終的には、現物見本でご確認いただけますようお願いいたします。

## 防災機能

Safety



くちかぎ部分に2cmの重なり部分を設けました。瓦同士が押さえ合って浮き上げりを防ぎます。

## 防水性能

Waterproof



瓦の重ね幅が70mmあります。これにより、雨水の巻き込み(逆水)を大幅に軽減させ、雨漏りを起こしにくい構造となっています。

## エコロジー

Ecology

自然素材から創り出される瓦は、アスベストなどの有害物質を含んでいません。また、製造工程で発生する不適合品をリサイクルして、資源の再利用化にも積極的に取り組んでいます。



## 一体袖

Design



袖瓦は、スッキリとした一体形状で、信頼ある防災性とデザイン性の両立が図られています。

ニューセラECO IIは、石州瓦の高い品質と技術、S瓦の持つ洗練された美しいフォルムと感性がひとつになった、日本で生まれたS瓦です。

抜群の耐寒性・耐久性により、日本の屋根を守り続けてきた石州瓦。ニューセラECO IIは、そんな石州瓦の特性と知恵を生かしながら、洋風建築にもフィットするやさしい曲線美で気品あるデザインを実現、さらに深い味わいのある色つやが、現代建築を引き立てます。

優しい曲線と一体袖が、スッキリした美しい葺き上がりを実現します

伝統に培われた確かな技術で大切な住まいを守ります

粘土施釉薬瓦ならではの質感がナチュラルな味わいを演出します

## 石州瓦

### 耐凍害・耐塩害

屋根材にとって最大の敵ともいえる“凍害”と“塩害”。それは屋根材の吸水率と関連します。JIS規格では12%以下ですが、石州瓦は平均5%以下と抜群の性能を誇ります。

### 強度

屋根材の破壊強度は棧瓦の場合、JIS規格で1,500N以上と決められています。石州瓦は、そのJIS規格を大幅に上回る強さを誇ります。

### 腐食・変色

石州瓦の瓦表面は、袖葉が1,200度以上の高温で焼き締められていますので、防水性はもちろん、厳しい直射日光もハネつけます。色ムラや色アセにも強く、基本的に塗り替えは一切不要です。

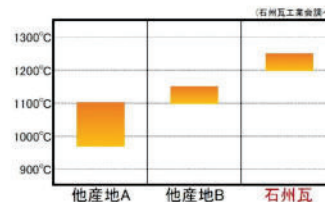
### 遮熱・遮音

他の屋根材に比べ熱伝導率が低く、音の透過損失が高いため、快適な住環境を提供します。

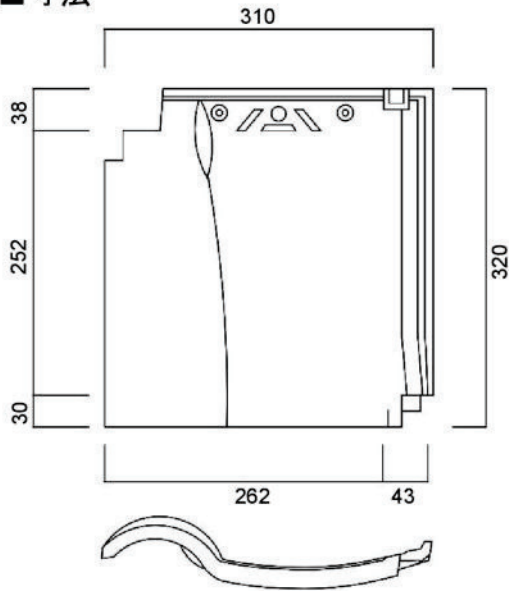
### 土と炎へのこだわり



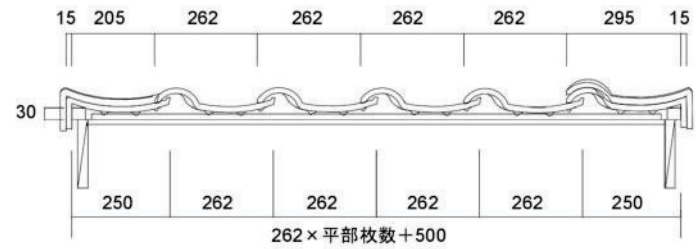
強さの源は「高温焼成」にあり



## ■ 寸法

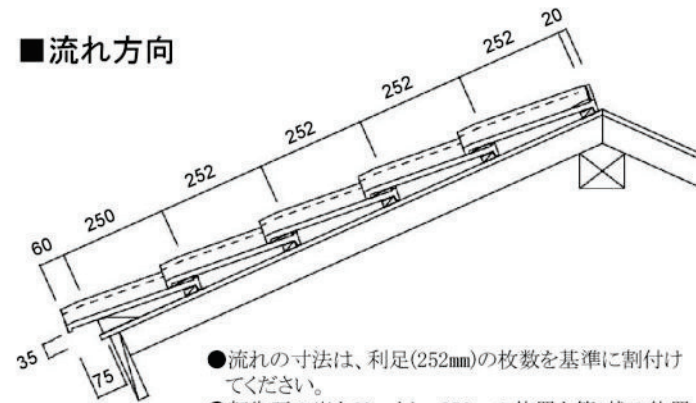


## ■ 桁行き方向



● 桁行き方向の葺き幅は262±2mmの範囲で現場にあわせ調整してください。

## ■ 流れ方向



● 流れの寸法は、利足(252mm)の枚数を基準に割付けしてください。  
● 軒先瓦の出を60mmとし、250mmの位置を第1枚の位置として、順次利足の寸法で瓦棧を設置してください。

## ■ 流れ長さ

標準屋根勾配 と 流れ長さ	勾配	3.5	4.0	4.5	5.0	5.5
	長さ(m)	6	8	10	12	14

● この数値は、保証値ではありません。設計に際しては、地域特性や建築物の形状等に留意してください。

## ■ 製品仕様

寸法	長さ	320mm(±4mm)
	幅	310mm(±4mm)
	働き長さ	252mm
	働き幅	262mm(±2mm)
葺き枚数	15枚/㎡・49枚/坪	
重量	3kg/枚・44.5kg/㎡	

※瓦の割付をする場合、現物で寸法を確認し割付を行ってください。

### ⚠️ 製品に関するお願い < 粘土瓦の特性について >

粘土瓦は天然素材から製造されるため、下記のような現象が発生する場合がありますが、製品欠陥ではなく品質上の問題は、まったくありませんので安心してご使用ください。

- 【色ムラ】 粘土成分の微妙な違いや、焼成窯内の環境の変化により微妙な色合いが発生することがありますが、品質上の問題はありません。
- 【貫入】 釉薬表面に発生する細かい亀裂を貫入といいます。これは、粘土と釉薬の収縮率の違いから生まれる自然現象であり、品質上の問題はありません。
- 【ピンホール】 釉薬表面に発生する小さなへこみをピンホールといいます。これは、釉薬の気泡や粘土に含まれている有機物が焼成によって消滅することで生まれますが品質上の問題はありません。

### ⚠️ 安全に関するご注意

- 粘土瓦の施工には専門の工事が必要です。専門工事業者にご相談ください。工事に不備があると、落下・雨漏り等の原因になることがあります。
- 寒冷積雪地域或いは強風地域では、特殊な工事を必要とする場合があります。こうした地域で粘土瓦を使う場合には、専門工事業者にご相談ください。
- 粘土瓦を使った屋根は、関連する工事標準仕様書に基づいて設計してください。特殊な設計を行う場合は、専門工事業者にご相談ください。

※ 印刷物のため、実際の色と若干異なる場合があります。

※ 記載されている内容について、改良等のため予告なく変更する場合があります。

# 瓦百景株式会社

【出荷・営業・製造】

〒699-2507 島根県大田市温泉津町井田イ945-2

TEL 0855-66-0111 FAX 0855-66-0825

<http://kawara100.co.jp>