

グラスロはリフォームにも最適



緩勾配で施工されていることが多い
金属屋根、化粧スレート屋根などの葺き替えにも
緩勾配対応瓦グラスロは最適な選択です。



Color
銀黒
(ぎんくろ)



※写真は印刷色のため、瓦の色を忠実に再現できない場合があります。
詳しくはお問い合わせください。

石州瓦はメンテナンスフリー。

	金属屋根	粘土瓦 (J形)
新築時	屋根材 ¥350,000	屋根材 ¥650,000 壁量躯体追加工事 ¥150,000
10年後	塗装・足場代 ¥480,000	メンテナンス費 ¥0
20年後	塗装・足場代 ¥480,000	メンテナンス費 ¥0
20年間に 必要な経費	¥131万円	¥80万円

20年後では、瓦屋根が
お得です。

その差 **¥51万円**※
※ J形釉薬瓦使用、
屋根面積100㎡の場合

屋根材の耐用年数	耐用年数
カラー鉄板 (瓦棒葺き)	15年
ガルバリウム鋼板葺き	30年
カラーベスト葺き (薄型スレート)	30年
粘土瓦葺き	60年

※金額・年数はあくまでも目安です。
※全国陶器瓦工業組合連合会・一般社団法人全日本瓦工事業連盟作成による「瓦屋根・
金属屋根のランニングコスト比較資料」に基づき、石州瓦工業組合が試算したものです。
CASBEE (建築物環境総合性能評価) HPより

物性概要

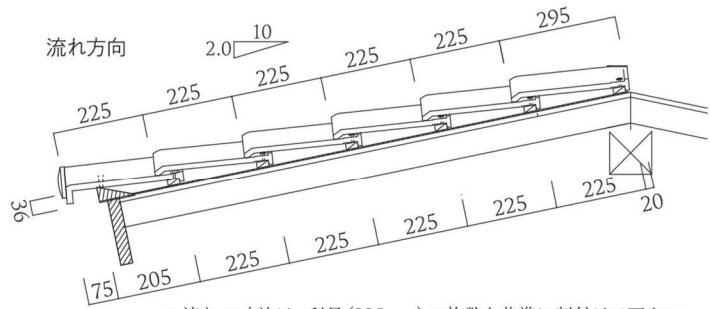
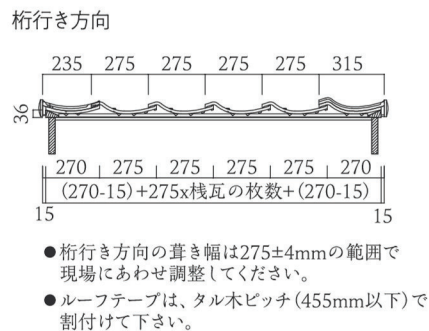
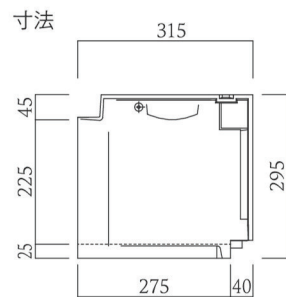
項目	グラスロ
曲げ破壊荷重	平均1,500N以上*
吸水率	平均8%以下*
凍害試験	25回の繰り返しで異常なし
耐薬品性能	異常なし

製品概要

寸法	全長295 (±4mm) 全幅315mm (±4mm)
長さ	225mm (±4mm)
幅	275mm (±4mm)
葺き枚数	16枚/㎡・53枚/坪
重量	2.8kg/枚 (45kg/㎡・150kg/坪)

標準屋根勾配と 流れ長さ	勾配										
	2.0	2.5	3.0	3.5	4.0	4.5	5.0	5.5	6.0		
長さ(m)	10	12	14	16	18	20	-	-	-		

※この数値は保証値ではありません。
設計に関しては、地域特性や建築物の形状等に留意してください。



- 流れの寸法は、利足 (225mm) の枚数を基準に割付けて下さい。
- 軒先瓦の出を75mmとし、軒先端より205mmを第1瓦棧の位置として、順次利足の寸法で瓦棧を設置してください。
- 流れの勾配は2寸以上とします。

GSルーフ

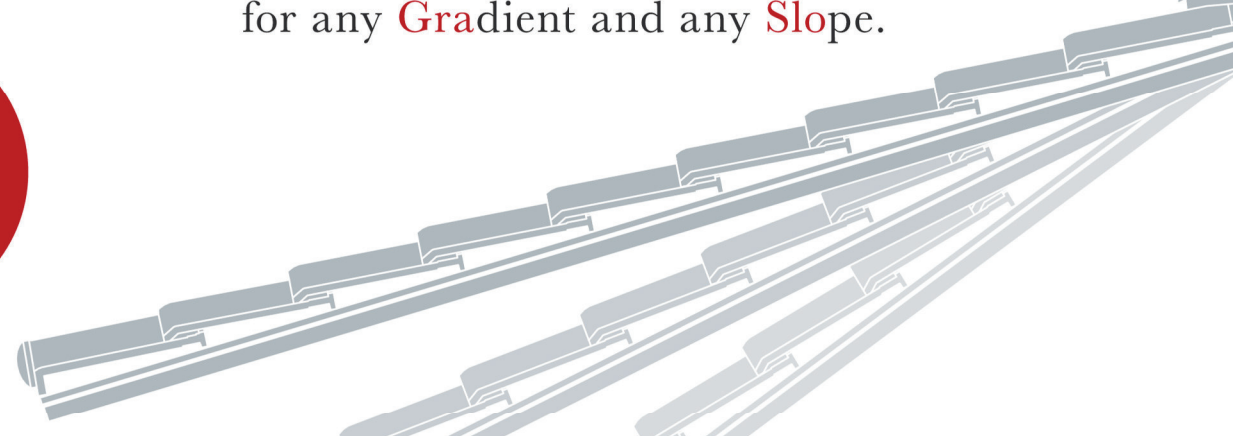
屋根をデザインする瓦

超低勾配屋根を実現する高性能瓦

グラスロ Graslo

for any Gradient and any Slope.

\New/
緩勾配対応瓦
**グラスロ
登場!**



それは石州瓦が
たどり着いた
瓦の完成形。
想像力を掻立てる
屋根の新しい形、
卓越した防災性能。
そのすべては緩勾配瓦
グラスロが実現します。



瓦百景株式会社

【出荷・営業・製造】
u123067699-2507 島根県大田市温泉津町井田イ945-2
TEL 0855-66-0111 FAX 0855-66-0825
http://kawara100.co.jp

●印刷物のため、実際の色と若干異なる場合があります。
●記載されている仕様・設備は、改良のため予告なく変更する場合があります。

瓦百景株式会社

すべての屋根に、高耐久で美しい石州瓦を。それを実現させた緩勾配対応瓦「グラスロ」



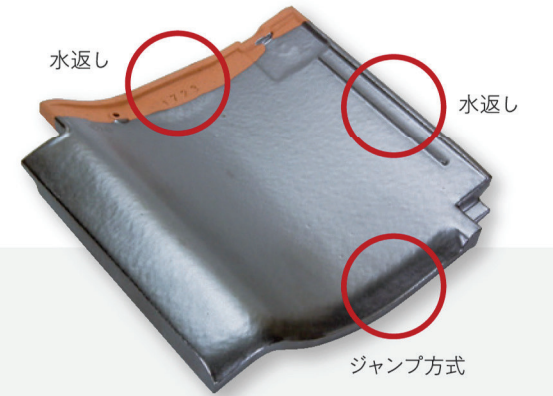
超低勾配屋根を実現する高性能瓦
グラスロ
GraSlo
for any Gradient and any Slope.

その性能を飛躍的に高めた瓦屋根の新たな基準

石州瓦伝統の高温焼成がもたらす類い稀な高耐久性能に加え、さまざまな屋根のデザインに対応する高い適応力、緩勾配屋根がもたらす防災性、高い経済性など石州瓦の完成形がここにあります。

■独自の防水性能が瓦屋根の常識を変える!

緩勾配に対応するため、独自のジャンプ方式(瓦の先端で水を飛ばすこと)を採用。これにより瓦の重ね部分に気泡が発生し雨水の浸入を防ぎます。また、複数の水返しで逆水の防止に万全を期しています。



緩勾配対応瓦「グラスロ」VS 普通勾配瓦 ～超緩勾配流水実験～ (1.5寸勾配で)



石州瓦本来の性能にプラスして

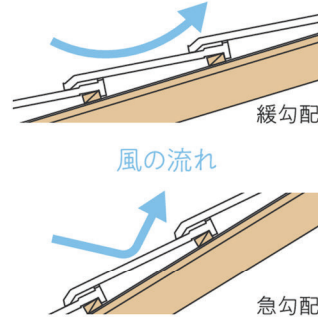
■さまざまな屋根のデザインに対応

四角い屋根や片流れの屋根のシンプルデザインや天井が高く広い空間を実現するためには緩勾配屋根の設計になります。しかし、従来の瓦では防水に弱点がありました。「グラスロ」はその弱点を克服し、さまざまなデザインにマッチいたします。



■防災性アップ

緩勾配屋根により風の巻きこみが起こりにくいことに加え、飛散防止合体構造により風での巻き上げにも負けない耐風・耐震性を確保しました。特に耐水性には自信があり、緩勾配屋根でも安心の防災性能を發揮します!



■緩勾配屋根のメリット

- ①小さな面積でも広い室内
同じ面積でも屋根を緩勾配にすることで高く広い室内空間を実現できます。
- ②コストパフォーマンス
通常の勾配の施工と異なり、施工面積を小さくできるので施工費用を抑えられます。
- ③メンテナンス性
作業効率が良く、屋根の上に足場を組む必要が無いため、仮設費用なども抑えられます。

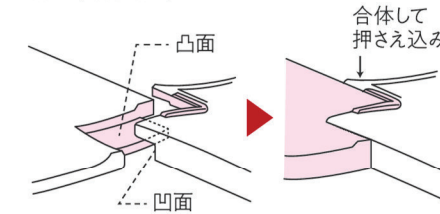
緩勾配の屋根は、空間が広くとれます。



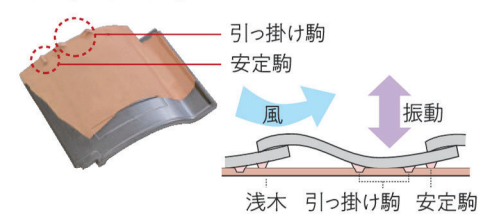
■耐風・耐震性能

瓦同志の合体構造により風による瓦の浮き上がりを防ぎ、瓦同士の押さえ込みシステムと組合せ構造(引っ掛け駒・安定駒)によって屋根全体を軽量化。地震によるズレなどを防止いたします。

耐風(合体構造)



耐震(組合せ構造)

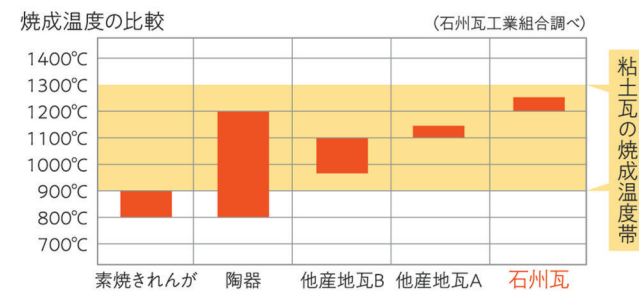


丈夫で長持ち、しかもメンテナンスフリー

すでに歴史が証明しているように石州瓦は屋根に求められるさまざまな要素を高い次元で満たす日本の気候風土に最も適した屋根材です。

■屋根材としての耐久性が高い!

1200度以上の高温焼成で製造されるため寒さや塩害に強く、丈夫で屋根材最高の性能を誇ります。



■屋根全体の耐久性を高める工夫!

粘土瓦の場合、金属屋根などのように、野地板に直接接する屋根材(空気層が少ない)にくらべ、右の図のように、瓦の下の(空気層が多い)ため、野地板の腐食や下葺材が劣化しにくく、長期に渡り屋根全体の耐久性を高めることができます。

