

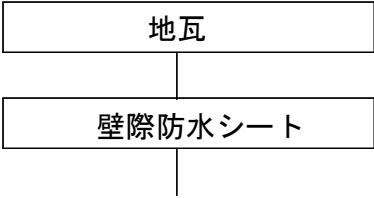
---

# 防災乾式工法 壁際部 施工マニュアル

 **瓦百景株式会社**

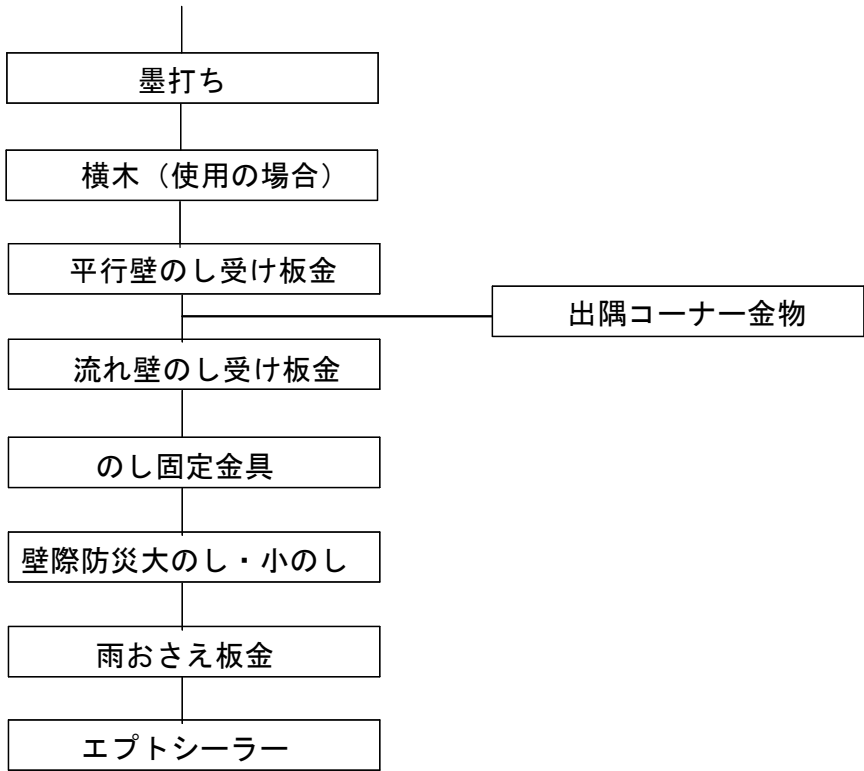
---

施工手順



●壁際防水シートを取り付ける前に

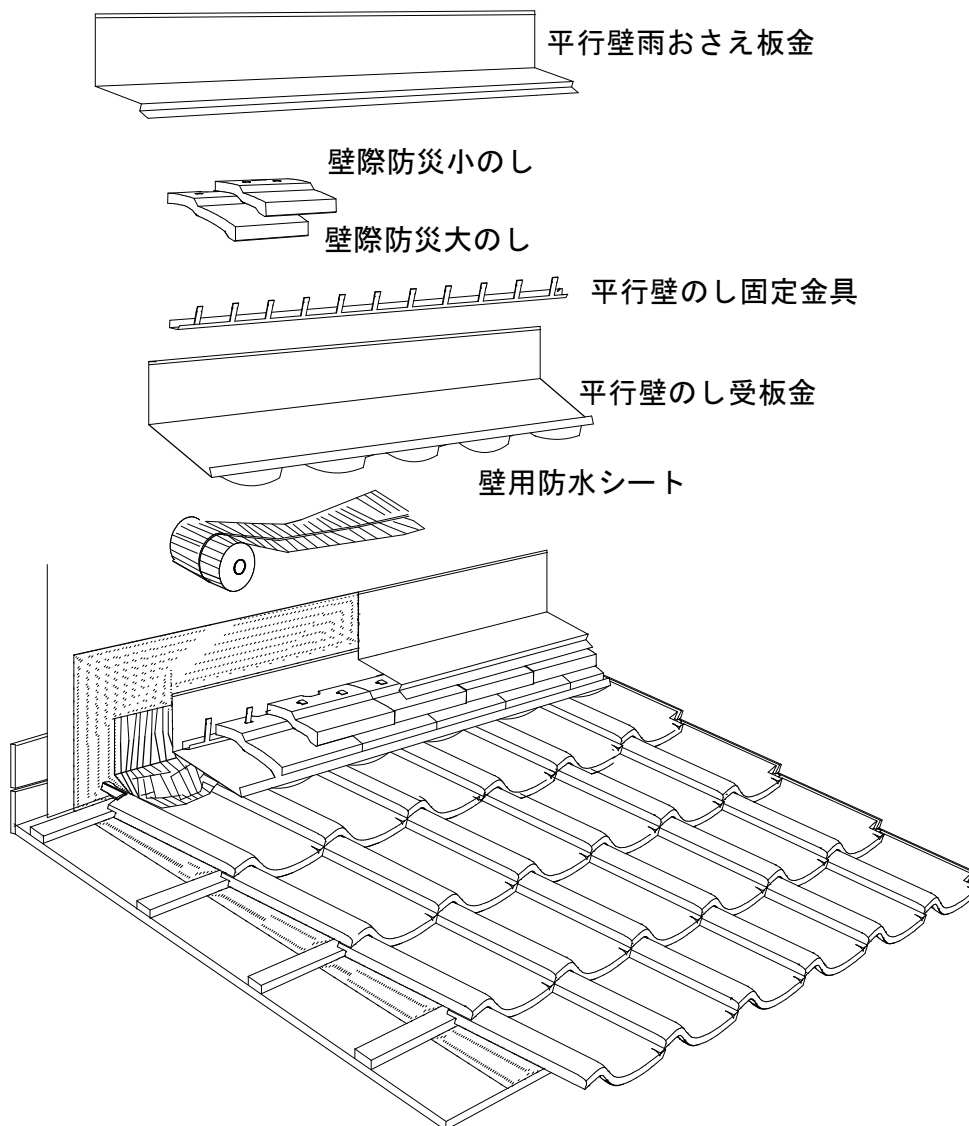
- ① 平行流れ各々の板金の内側にロールシートが収まるよう壁より寸法確認の上、墨を打ちます。
- ② 壁際の瓦は、コーキング、ビス、釘等で強固に固定してください。  
(瓦のずり落ち、落下を防止することで土台が安定しロールシートの取付を容易にします)
- ③ 屋根材の表面の汚れをウエス等で拭き取ってから貼り付けてください。  
(本来の粘着度が発揮されず、剥れの原因になります。)
- ④ 瓦の表面が雨などにより濡れている場合は、施工できません。  
(ブチルテープが有する、本来の粘着強度が発揮されない場合があります。  
また滑落事故の原因にもなりますので、施工はしないでください。)



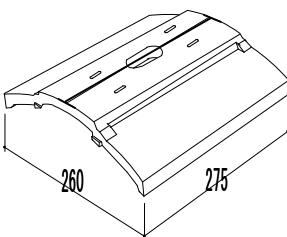
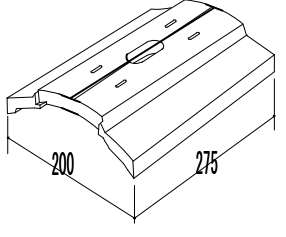
## ■MBK防災乾式壁際のしシステム仕様

丸惣独自のMBK工法に壁際防災のしが登場しました。早くて美しい仕上がりに加え、抜群の留め付け強度と長期にわたる性能・形状維持を誇ります。特徴は専用固定金具で防災のしを躯体に留め付けます。のし受け板金による完全乾式工法との相乗効果であらゆる耐久性の向上を実現しました。

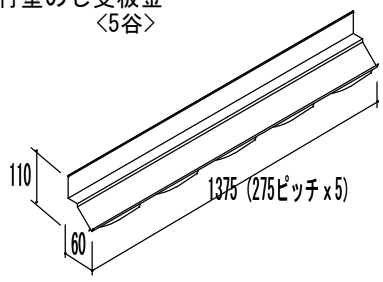
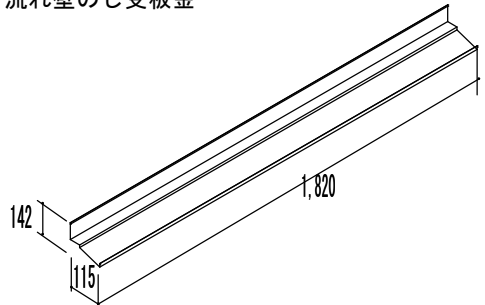
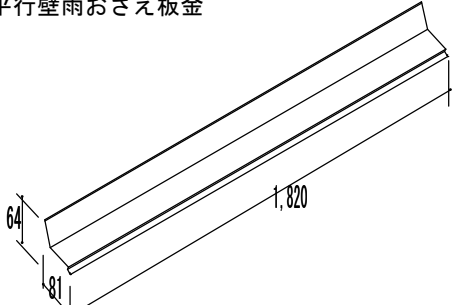
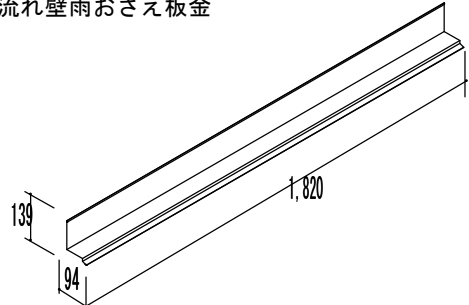
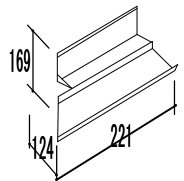
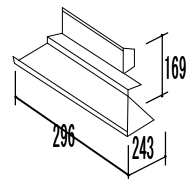
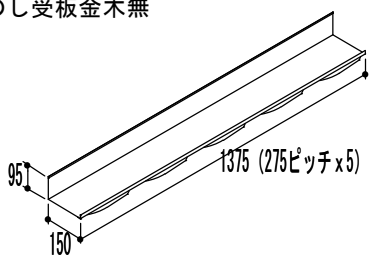
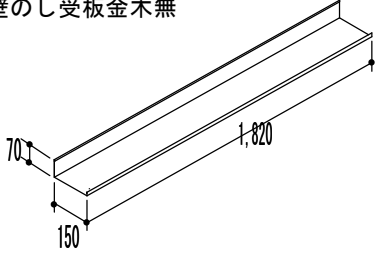
- 完全乾式で軽くて丈夫。現場も汚れません。
- のしの固定は柱や壁といった構造材に取り付けた固定金具又は横木が受けるので耐力が優れています。
- のし受け板金と固定金具が、葺き上がりの美しさを助けます。
- 施工の難しい出窓下も施工可能。
- 横木やのし受け板金を壁面に取り付けるために、壁に下地板が必要です。
- のし受け板金の面戸板のピッチが決まっているので、棧瓦の割付けにご注意ください。



瓦一覽

<p>品名： 壁際防災大のし</p> 	<p>品名： 壁際防災小のし</p> 	
--	--	--

のし瓦受け板金


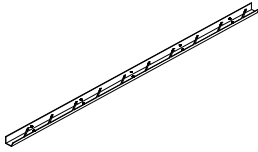
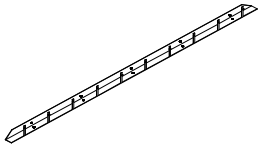
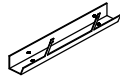
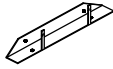


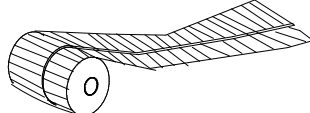
	平行壁用	流れ壁用
<p>品名： 壁際のし受け</p> <p>t = 0.35</p> <p>使用箇所：壁際部</p>	<p>平行壁のし受板金 〈5谷〉</p> 	<p>流れ壁のし受板金</p> 
<p>品名： 壁際のし水切り</p> <p>材質：タイマカラーGL t = 0.35</p> <p>使用箇所：壁際部</p>	<p>平行壁雨おさえ板金</p> 	<p>流れ壁雨おさえ板金</p> 
<p>品名： 壁際のし出隅</p> <p>材質：タイマカラーGL t = 0.35</p> <p>使用箇所：壁際出隅部</p>	<p>平行壁コーナー板金 〈左右有り〉</p> 	<p>流れ壁コーナー板金 〈左右有り〉</p> 
<p>品名： 壁際のし受け (木無仕様)</p> <p>材質：タイマカラーGL t = 0.35</p> <p>使用箇所：壁際部</p>	<p>平行壁のし受板金木無</p> 	<p>流れ壁のし受板金木無</p> 

木材<推奨部材>

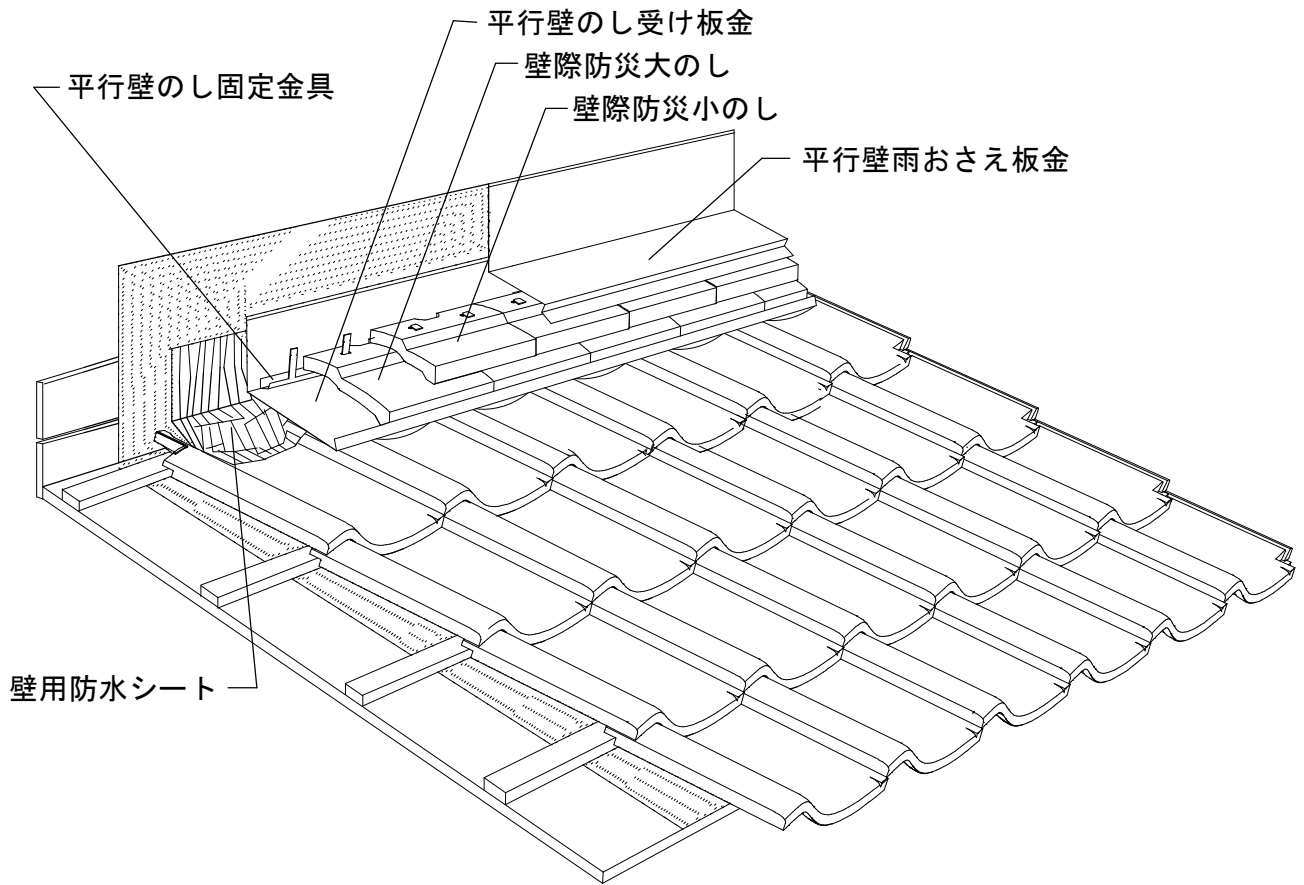
名称	用途	材質・寸法(mm)	形状	
			木製(防腐処理)	
壁際下地木材	壁際	木製 防腐処理加工推奨 (30×40)	30	40 現地調達

- ①基本的には下記に示す材料のものから選定してください。
- ②他の材料を用いる場合は、これらと同等以上の耐力を持つもの所要の強度を確保できるものとします。

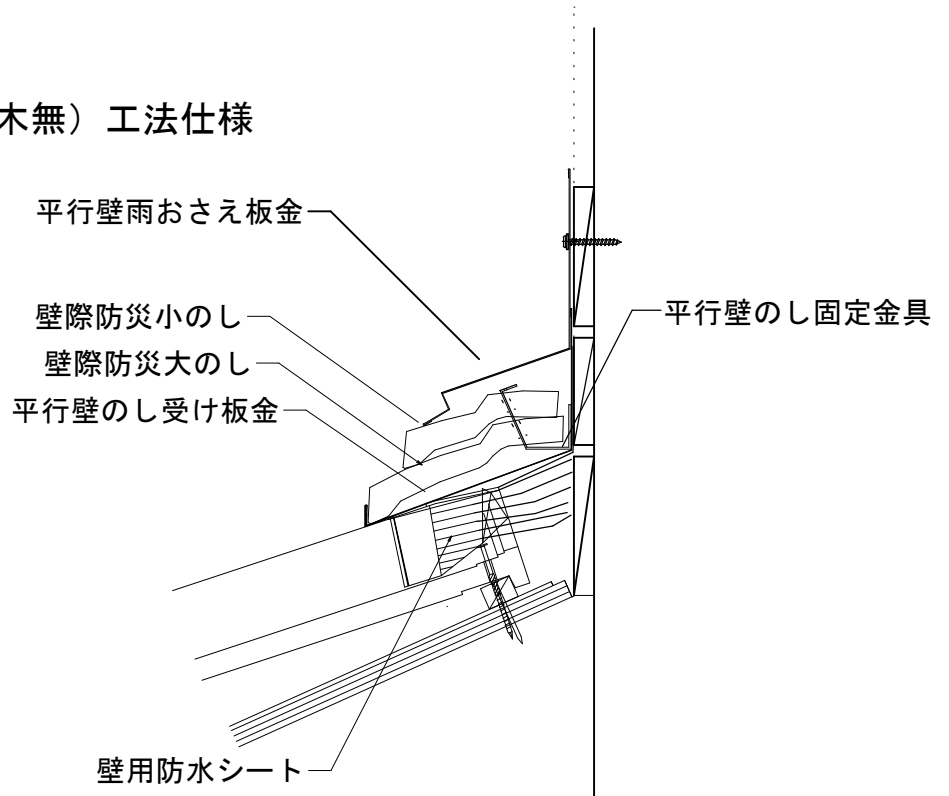
結束釘・専用留め金具<推奨部材>

分類	品名	用途	仕様			形状
			材質	寸法	色	
結束釘 関係部材	コーススレッド	金具止め付け用	ステンレス	径 : 3.8Φ 長さ : 41mm	生地	
壁のし固定 金具	平行壁のし固定金具 5.0	のし1段用と2段用 兼用。 5枚連続用	ZAM鋼板 厚さ : 1.2mm	W H D 1,375 × 58 × 30	生地	
	流れ壁のし固定金具 5.0	のし1段用と2段用 兼用。 5枚連続用	ZAM鋼板 厚さ : 1.2mm	W H D 1,375 × 52 × 32	生地	
	平行壁のし固定金具 1.0	のし1段用と2段用 兼用。 1枚用	ZAM鋼板 厚さ : 1.2mm	W H D 275 × 58 × 30	生地	
	流れ壁のし固定金具 1.0	のし1段用と2段用 兼用。 1枚用	ZAM鋼板 厚さ : 1.2mm	W H D 275 × 52 × 32	生地	
	平行壁のし固定金具 0.5	のし1段用と2段用 兼用。 0.5枚用	ZAM鋼板 厚さ : 1.2mm	W H D 40 × 58 × 30	生地	
	流れ壁のし固定金具 0.5	のし1段用と2段用 兼用。 0.5枚用	ZAM鋼板 厚さ : 1.2mm	W H D 40 × 52 × 32	生地	
壁用 防水シート	ハイロール壁用	壁部防水用 重さ3.0kg/本	エラストマー と保形成を持つ アルミニウムを 積層 シート ブチル接着剤 テープ	壁用(可変型) 180×最大217 長さ1巻5M	黒	

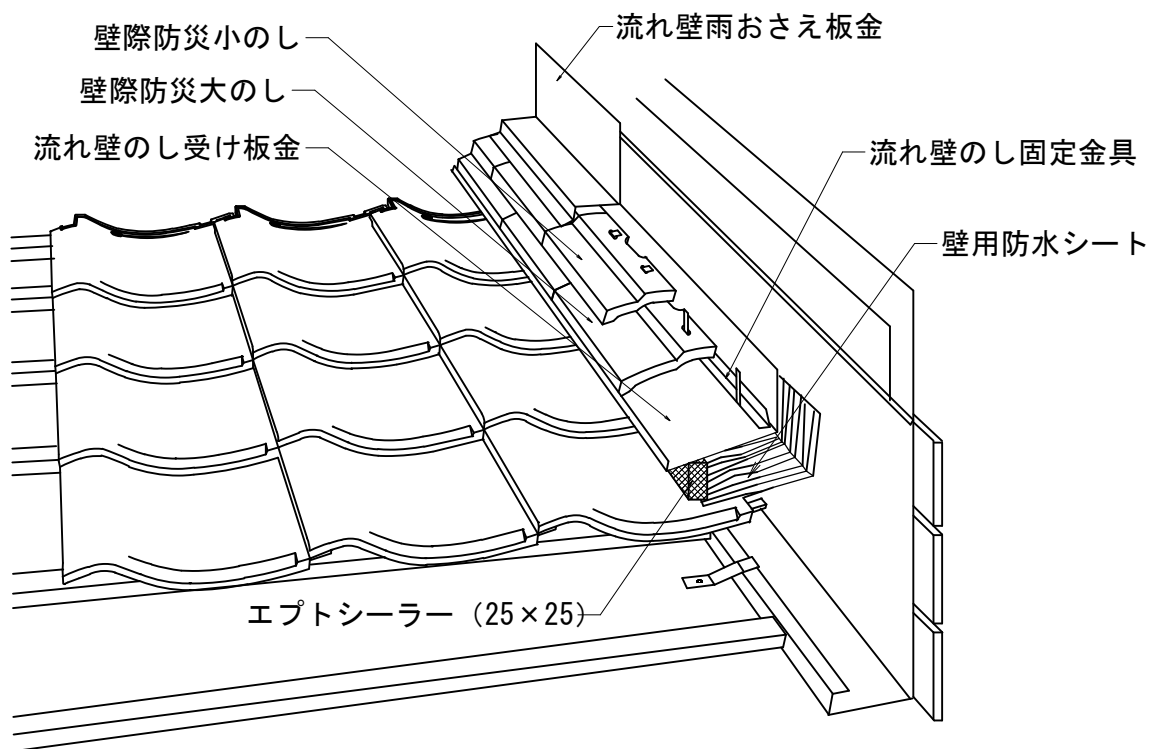
■MBK平行壁のし（木無）工法仕様



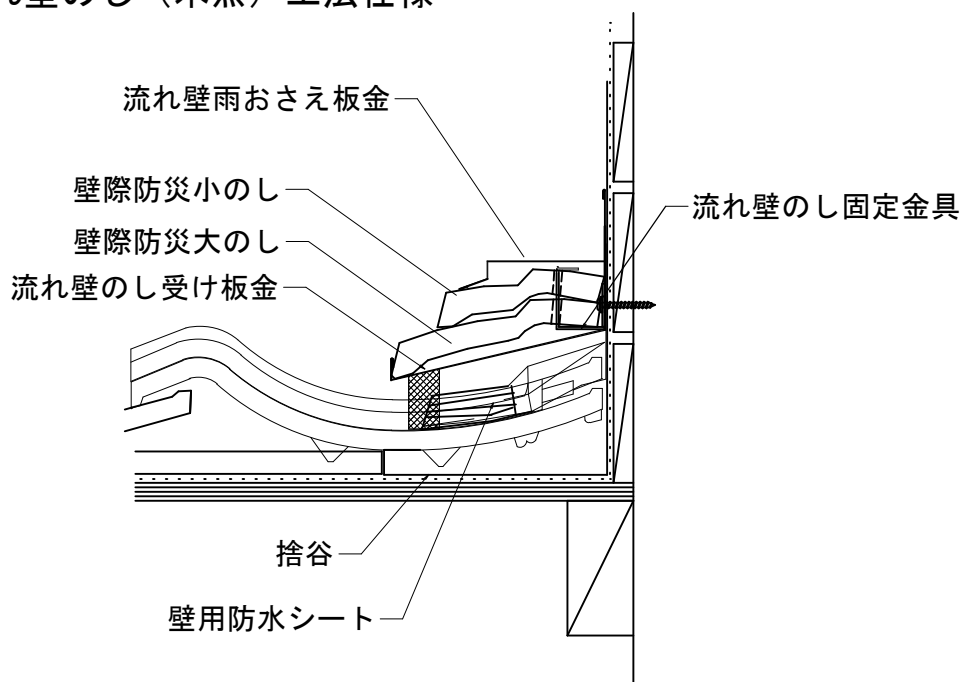
■MBK平行壁のし（木無）工法仕様



■MBK流れ壁のし（木無）工法仕様



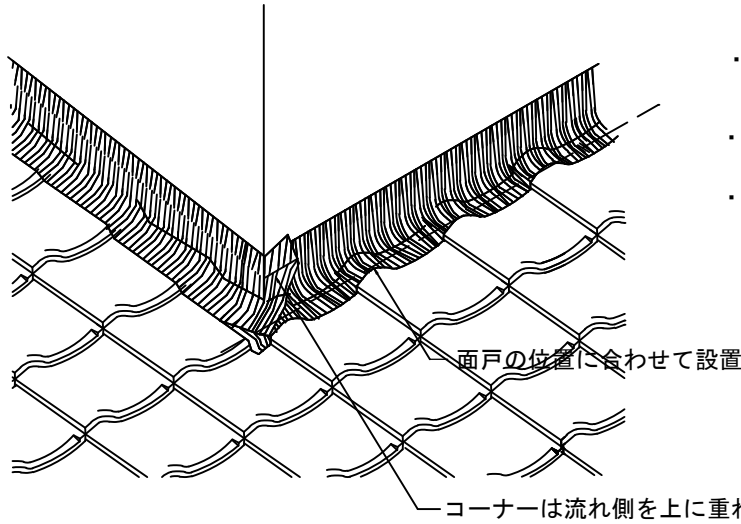
■MBK流れ壁のし（木無）工法仕様



## 壁用防水シートの施工（木無仕様）

### ◎取扱い注意事項

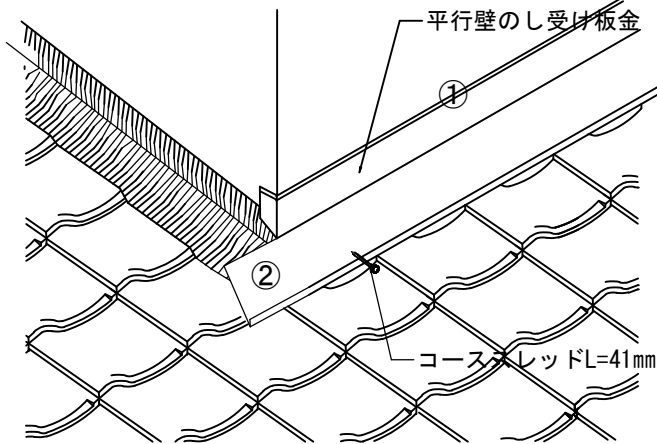
- ※ 壁用防水シートを瓦の上に直接置かないようにしてください。
- ※ 過度の高温環境下での壁防水シート接着面保護の為、使用する時に箱から出してご使用ください。



- ・ 平行側から防水シートを隙間が出来ないようにしっかり貼り付ける。
- ・ 次に流れ側を同様に施工する。
- ・ 平瓦側も平行壁のし受け板金の面戸からはみ出さないように 事前に墨打ちをしておき、ラインに合わせ 張り付ける

## 防災壁のし受け板金の取り付け

### 1. 平行部



のし受け板金を、1平行部→2流れ部の順番にビス止めします。平行部・流れ部の留め位置は瓦の棧と板金が接する高さで平行に取り付けます

#### ・ 板金取り付け手順

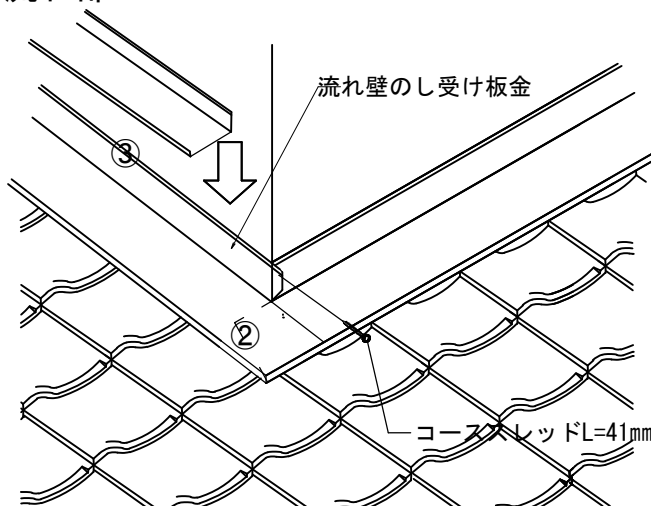
1. 平行部
  - ① 平行壁のし受け板金固定
  - ② 平行壁のし板金と流壁のし板金を加工し固定
3. 流れ部
  - ③ 流れ壁のし受け板金固定

#### ① 平行壁のし受け板金を固定する

- ・ 面戸の位置を確認しながら壁際のし受け板金を固定する。

- ・ のし受け板金を棧瓦の山の上に乗る程度で整えコーススレッドL=41mmで固定する。

### 2. 流れ部



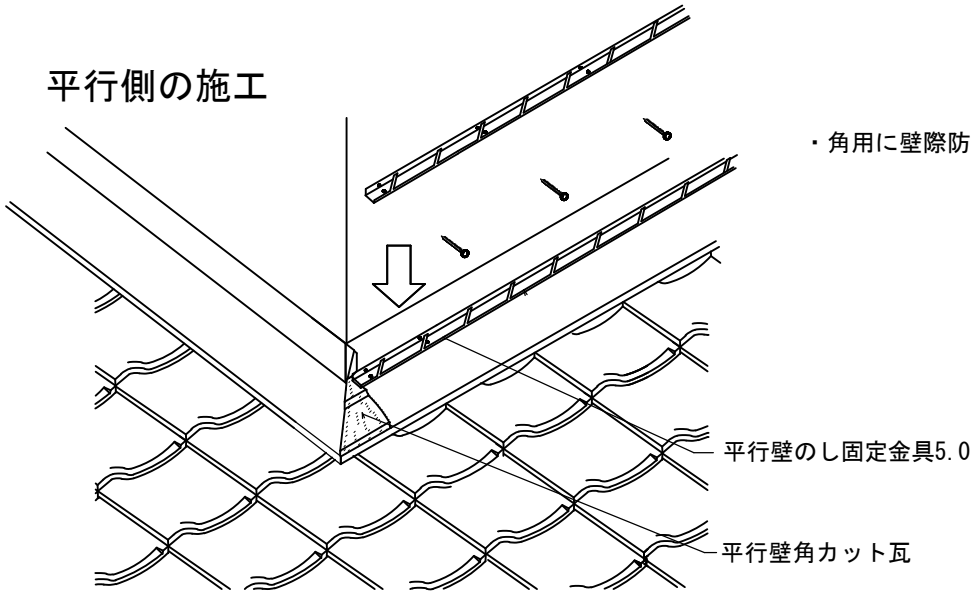
#### ② 水平側出隅部に平行壁のし受け板金と流壁のし受け板金を加工する。

#### ③ 流れ側に流れ壁のし受け板金を固定する

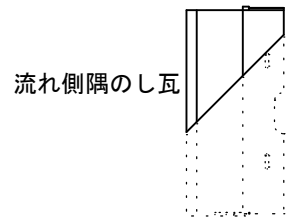
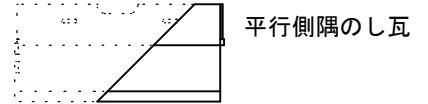


のし固定金具の取り付け（木無仕様）

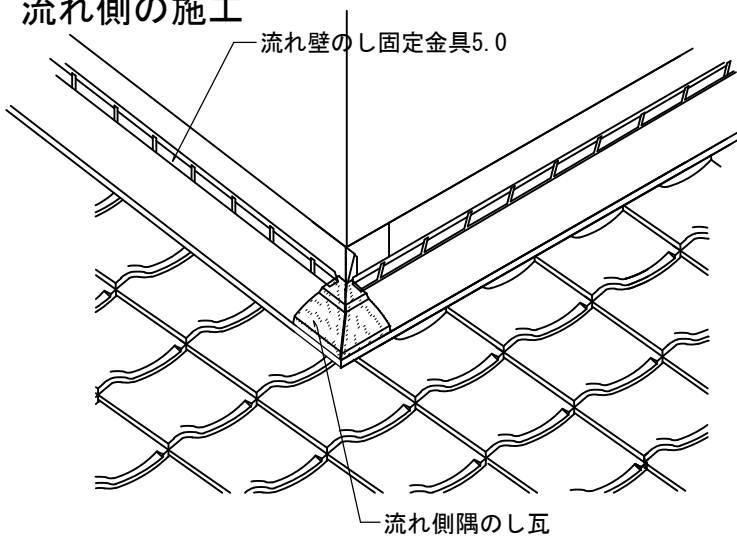
平行側の施工



- ・角用に壁際防災大のしをカットする。

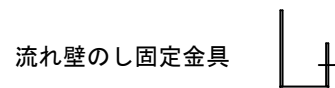
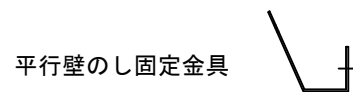


流れ側の施工



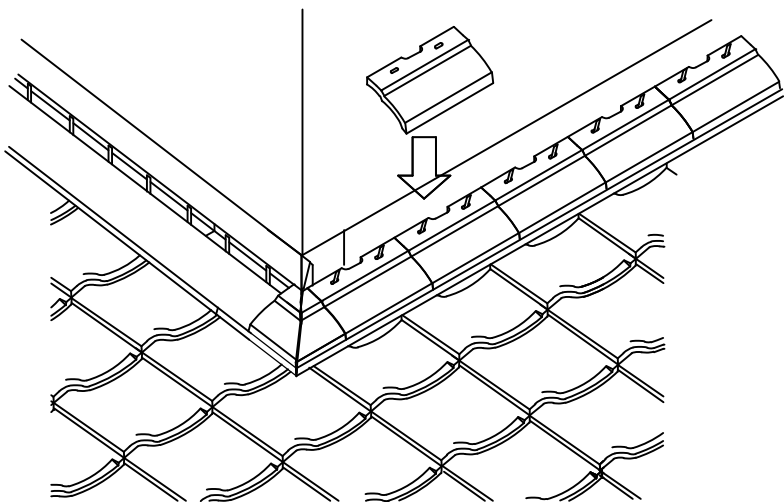
- ・角部に三角にカットしたのしを置き、流れ側のしの位置を決め固定した後平行壁側を固定します。
- ・角部に固定したのしを基準に平行壁のし固定金具5枚用を隙間ができないように並べ、通りを確認しながらコーススレッドL=41mmで固定します。
- ・平行壁用と流れ壁用は形状が異なりますので間違わないよう施工してください。

平行壁用 → 爪が前開き 前面下に立上りあり  
 流れ壁用 → 爪が直角 立上りなし



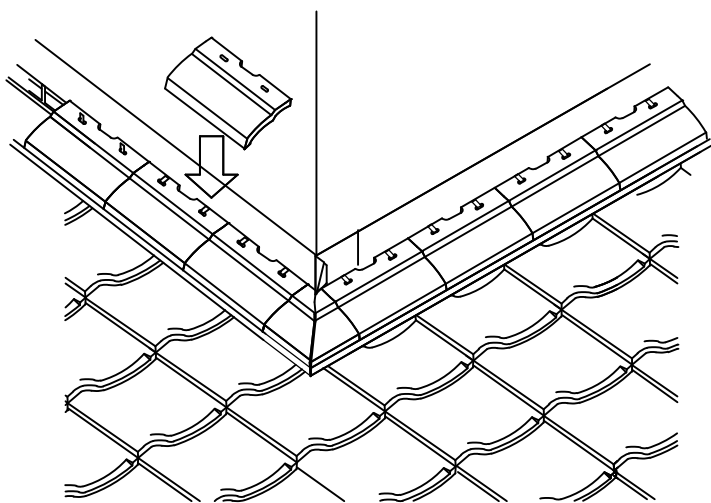
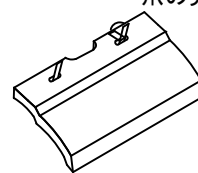
防災のし瓦の取り付け（1段）（木無仕様）

平行側・流れ側のし瓦の施工



- ・金具の爪が防災のしの穴に通るようにのしを並べます。
- ・のしの左右に凹みと凸があるので方向をそろえて使います。
- ・爪の先端を折り曲げて固定してください。

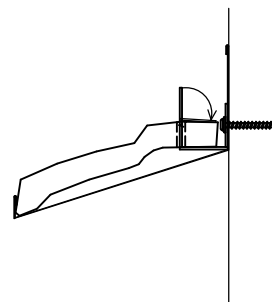
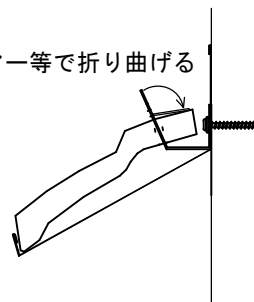
爪の先端をしっかり折り曲げる



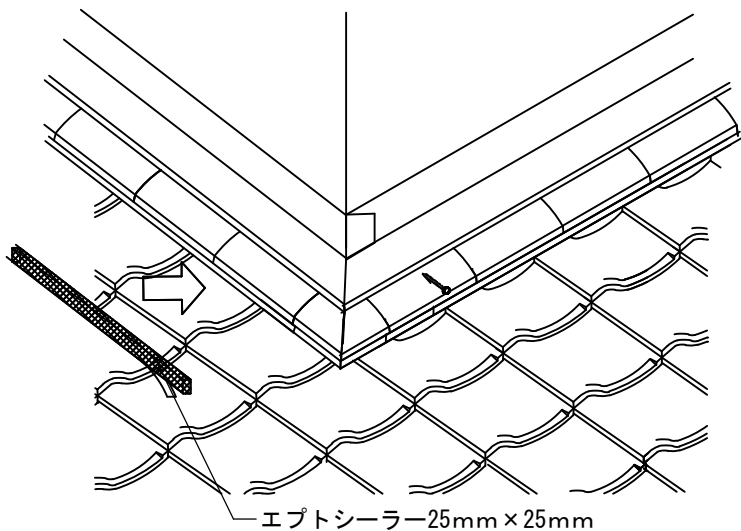
平行側

流れ側

ハンマー等で折り曲げる



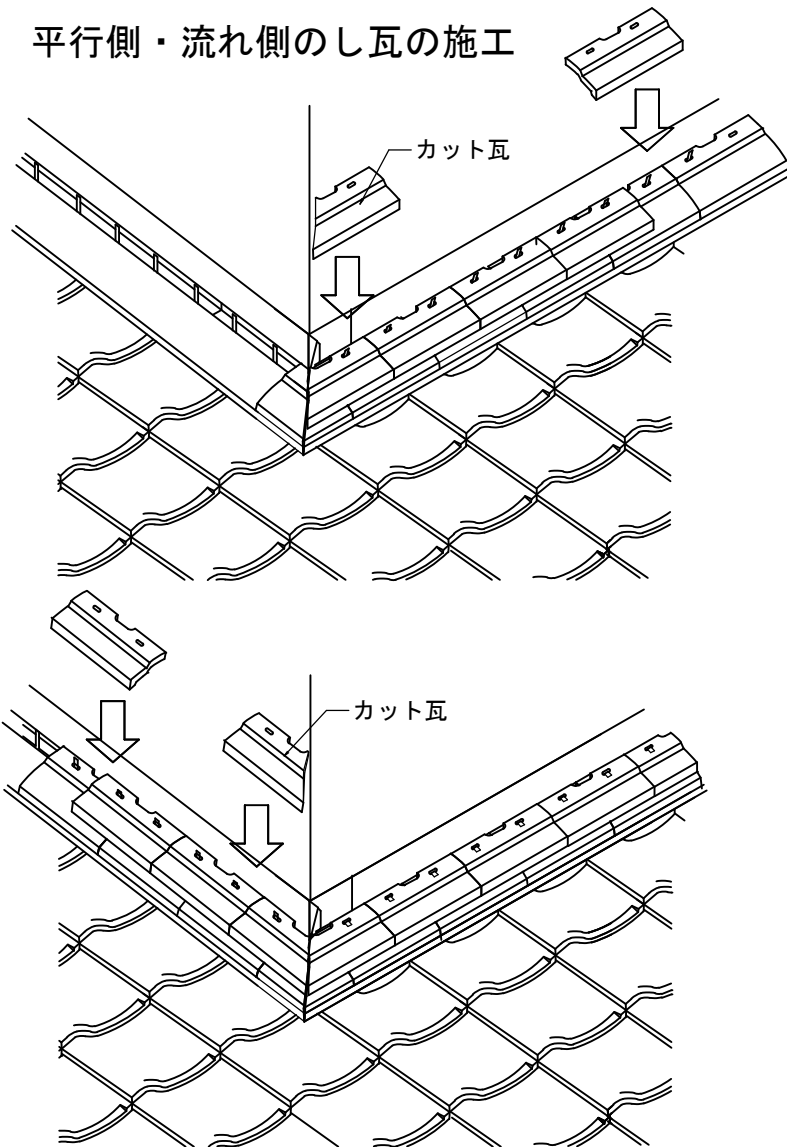
雨おさえ板金の施工



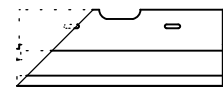
- ・のしの上に雨おさえ板金をかぶせて、壁にビス止めします。
- ・壁際のし水切りは防水の関係で平行壁側より施工し流れ壁側が必ず上になるように施工してください。
- ・流れ側の角は平行壁側に折り曲げコーススレッドL=41mmで固定してください。
- ・流れ壁のし受け板金と瓦の間にエプトシーラー25mmを差し込む。

防災のし瓦の取り付け（2段）（木無仕様）

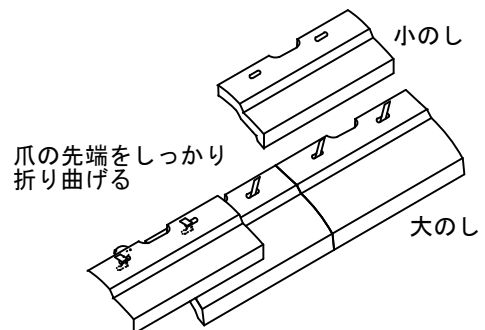
平行側・流れ側のし瓦の施工



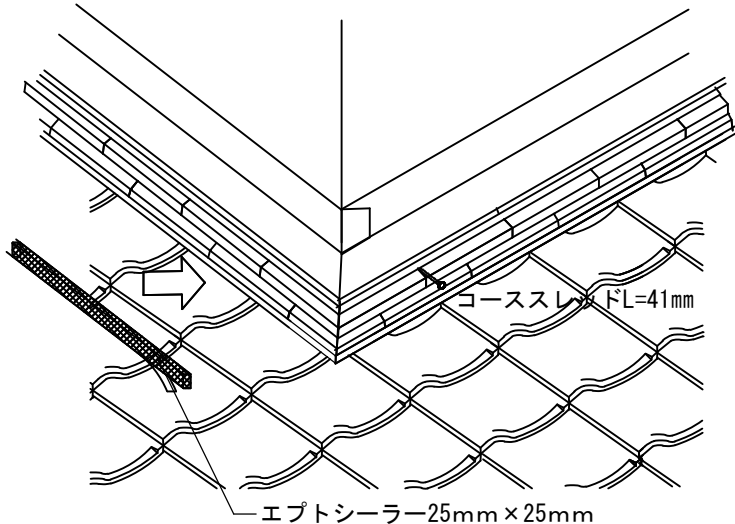
- ・金具の爪が防災のしの穴に通るようにのしを並べます。
- ・のしの左右に凹みと凸があるので方向をそろえて使います。



- ・二段目隅用に壁際防災小のしをカットする。一段目の角側の最初の爪に小のしを通して通りを決めてカット寸法を決めると綺麗に仕上がります。
- ・二段目以降は半分ずらして積み上げてください棒積みは避けてください
- ・二段のしの場合は大のしと同様に爪を通して重ねて並べ、小のしの上で爪をまげて固定します。

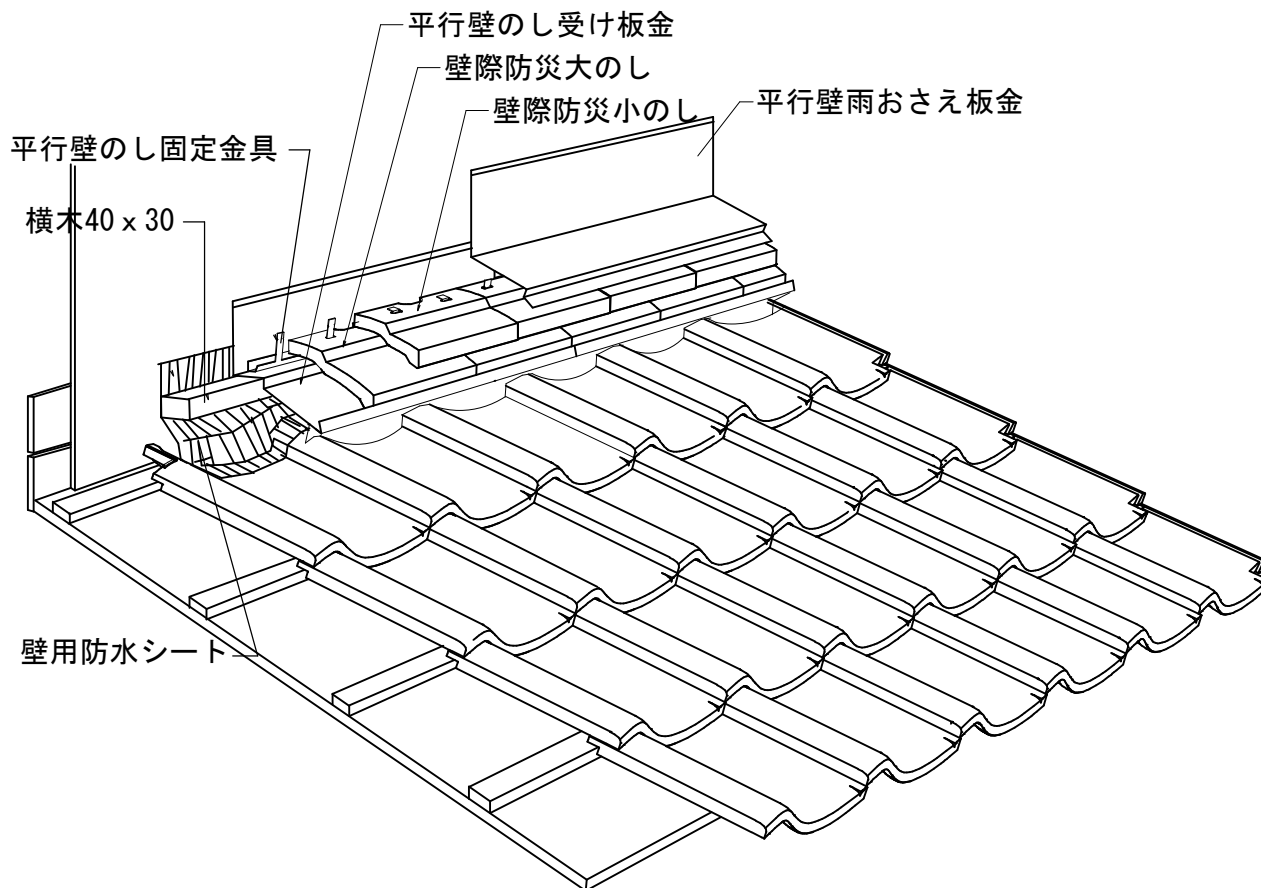


雨おさえ板金の施工

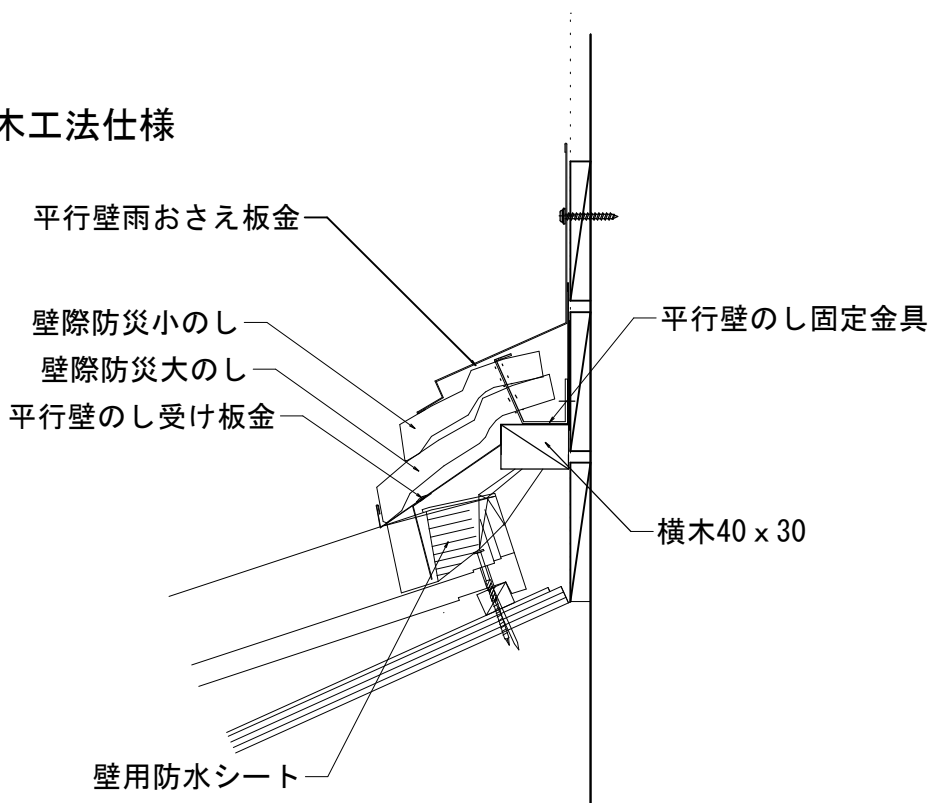


- ・のしの上に雨おさえ板金をかぶせて、壁にビス止めます。
- ・壁際のし水切りは防水の関係で平行壁側より施工し流れ壁側が必ず上になるように施工してください。
- ・流れ側の角は平行壁側に折り曲げコーススレッドL=41mmで固定してください。
- ・流れ壁のし受け板金と瓦の間にエプトシーラー25mmを差し込む。

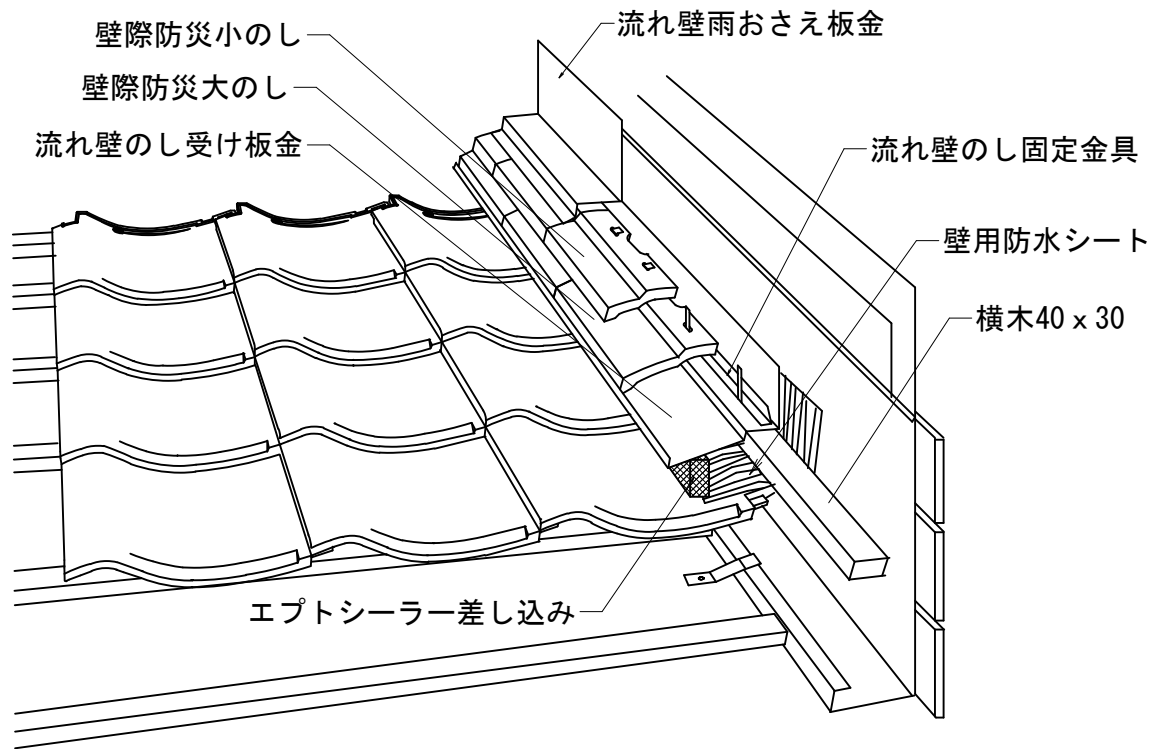
■MBK平行壁のし横木工法仕様



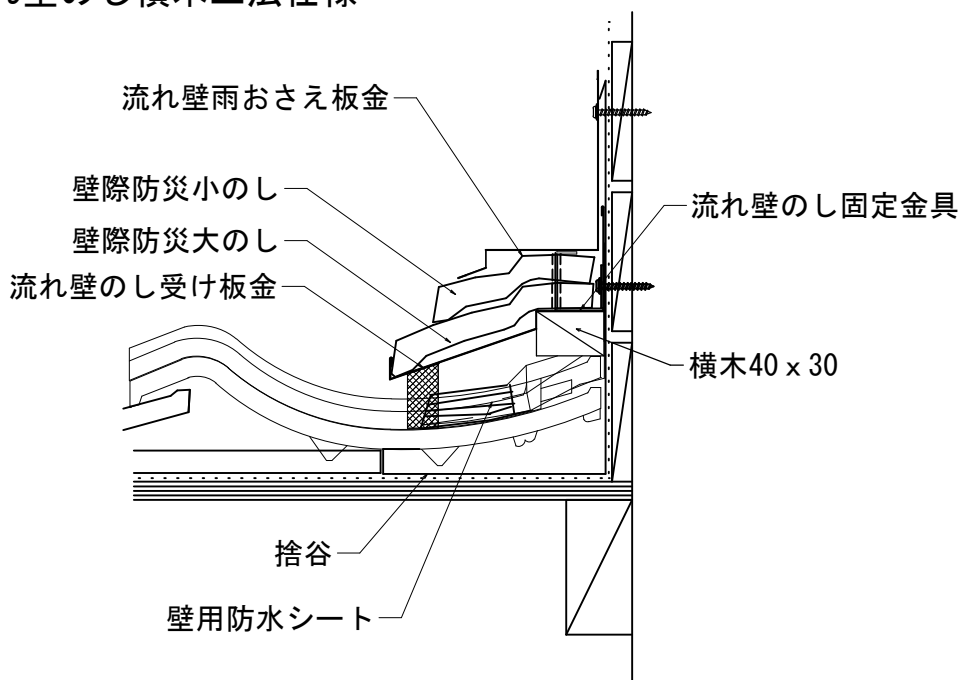
■MBK平行壁のし横木工法仕様



■MBK流れ壁のし横木工法仕様



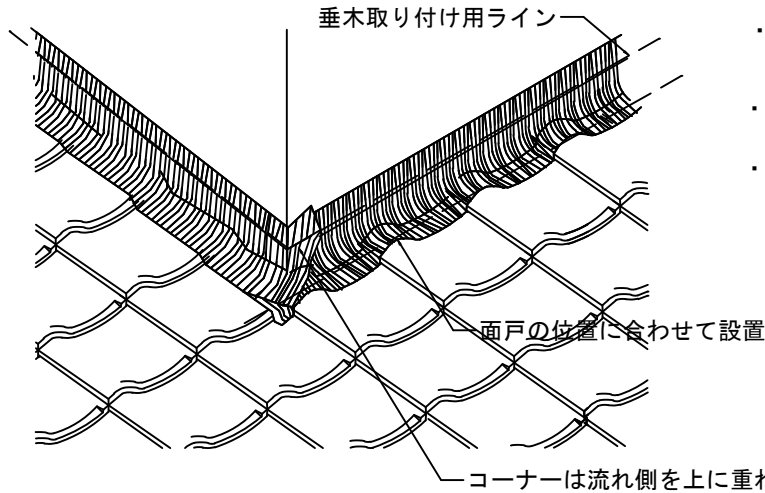
■MBK流れ壁のし横木工法仕様



## 壁用防水シート・横木の施工

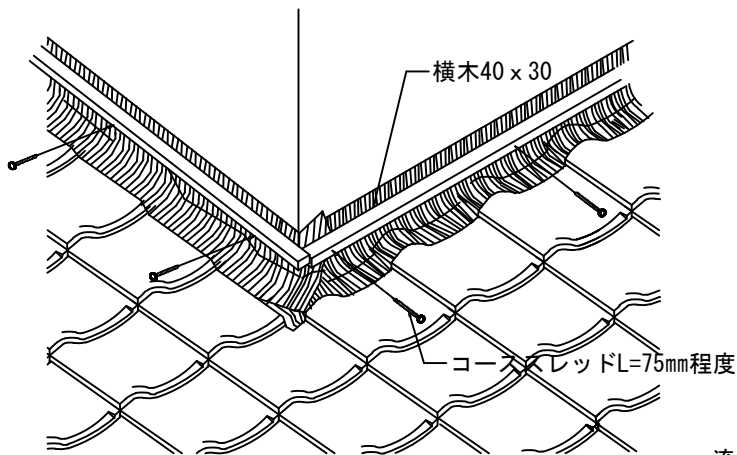
### ◎取扱い注意事項

- ※ 壁用防水シートを瓦の上に直接置かないようにしてください。
- ※ 過度の高温環境下での棟防水シート接着面保護の為、使用する時に箱から出してご使用ください。

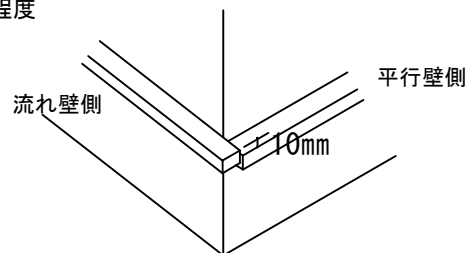


- ・平行側から防水シートを隙間が出来ないようにしっかり貼り付ける。
- ・次に流れ側を同様に施工する。
- ・平瓦側も平行壁のし受け板金の面戸からはみ出さないように 事前に墨打ちをしておき、ラインに合わせて 張り付ける

### 横木の施工

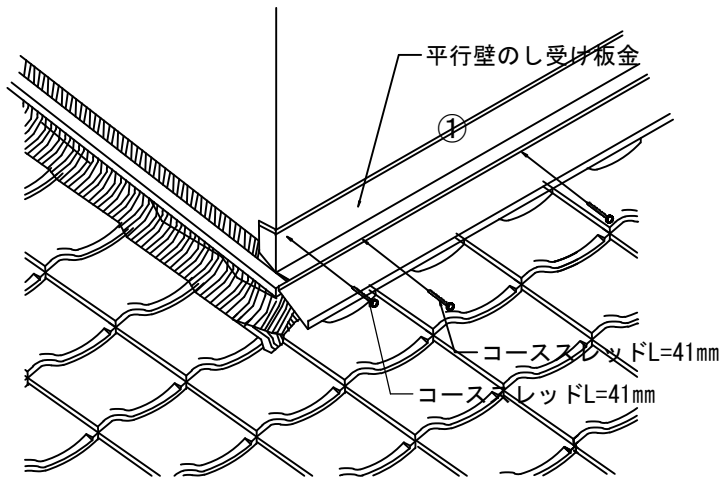


- ・壁の地板に平瓦の棧山に接する高さに横木をビス留めします。壁用防水シートは横木の上でも、壁と横木の間でも構いません。
- ・横木をステンレスビスL=75mm程度で水平を確認しながら固定する。(現場調達)
- ・横木の角部分は、流れ部からの横木の先端上部が水平部の横木の上面前端より10mmあがるようにしてください。



防災壁のし受け板金の取り付け（出隅部）（横木仕様）

1. 平行部



のし受け板金を、1平行部→2角部→3流れ部の順番にビス止めします。平行部・流れ部の留め位置は横木側面、角部は壁面です。

・板金取り付け手順

1. 平行部
  - ① 平行壁のし受け板金固定
2. 角部
  - ② 平行壁コーナー板金固定
  - ③ 流れ壁コーナー板金固定
3. 流れ部
  - ④ 流れ壁のし受け板金固定

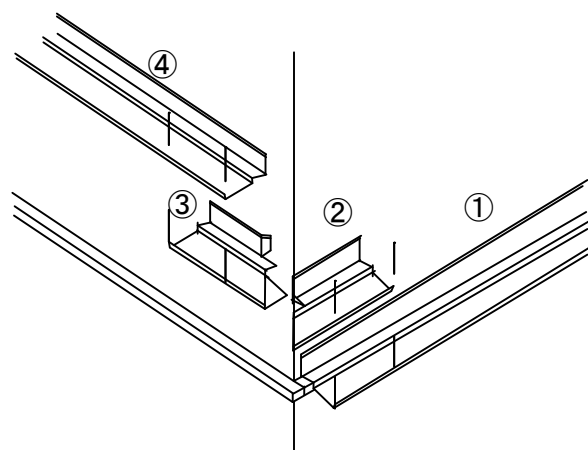
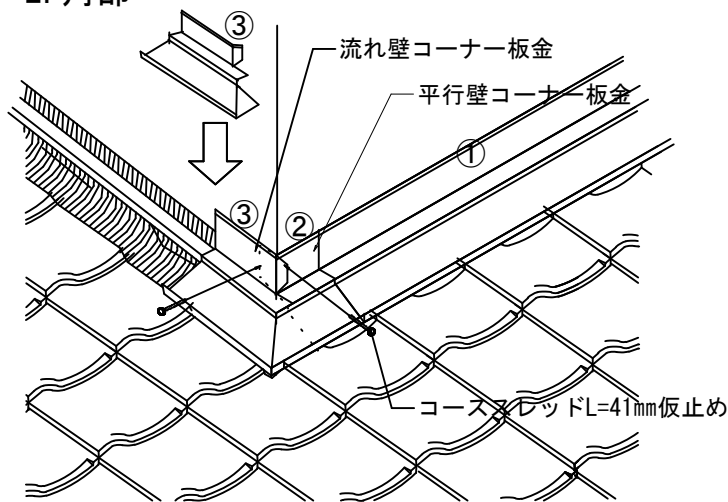
① 平行壁のし受け板金を固定する

・面戸の位置を確認しながら壁際のし受けを横木の上に固定する。

・のし受け板金を横木に合わせ棧瓦の山の上に乗る程度に整えコーススレッドL=41mmで固定する。

② 水平側出隅部に平行壁コーナー板金を固定する

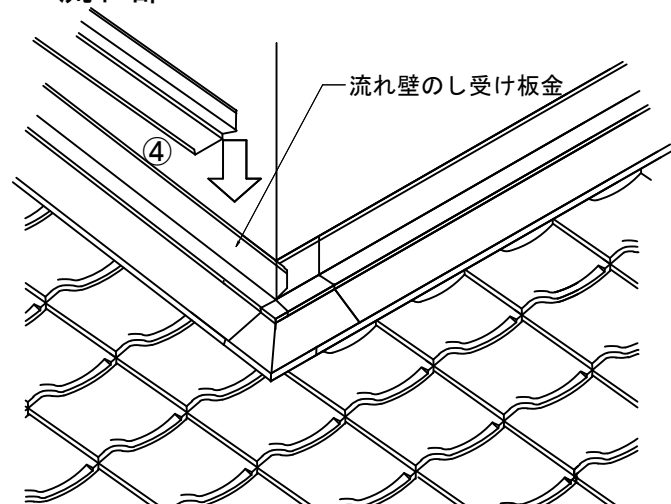
2. 角部



③ 流れ側出隅部に流れ壁コーナー板金を固定する

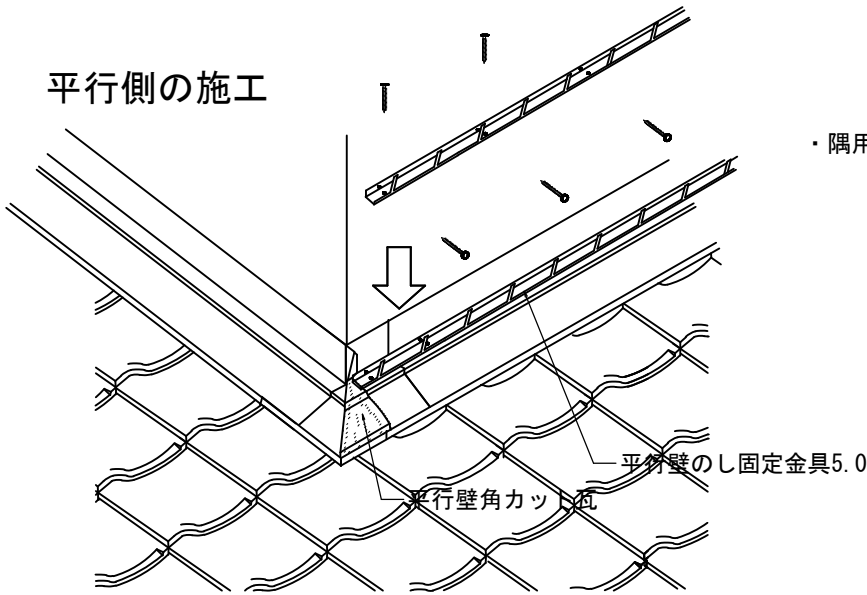
④ 流れ側に流れ壁のし受け板金を固定する

3. 流れ部

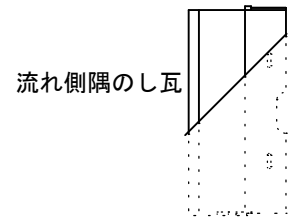
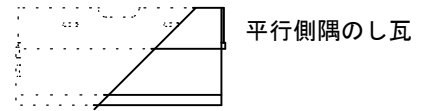


のし固定金具の取り付け（横木仕様）

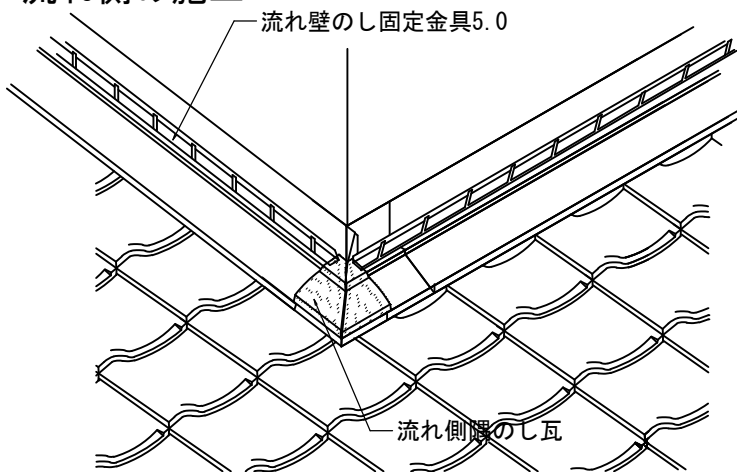
平行側の施工



・隅用に壁際防災大のしをカットする。



流れ側の施工



・角部に三角にカットしたのしを置き、流れ側のしの位置を決め固定した後に平行壁側の瓦を固定します。

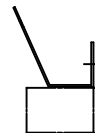
・角部に固定したのしを基準に平行壁のし固定金具5枚用を隙間ができないように並べ、通りを確認したのちコーススレッドL=41mmで固定します。

・平行壁用と流れ壁用は形状が異なりますので間違わないよう施工してください。

平行壁用 → 爪が前開き 前面下に立上りあり

流れ壁用 → 爪が直角 立上りなし

平行壁のし固定金具



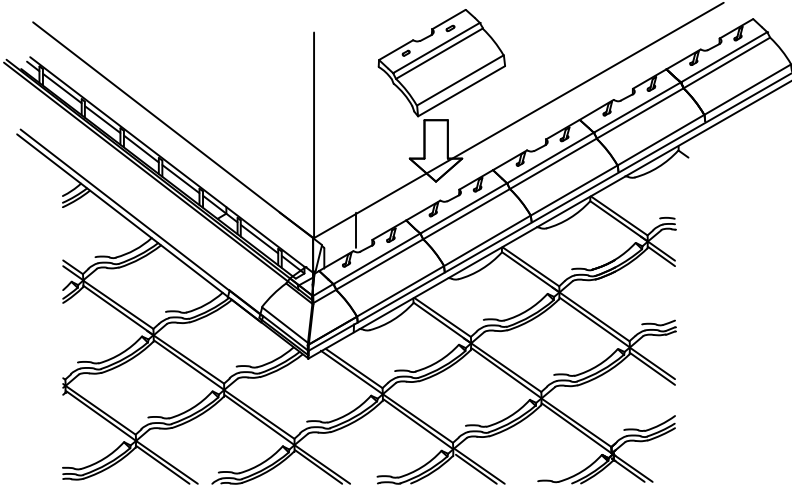
流れ壁のし固定金具





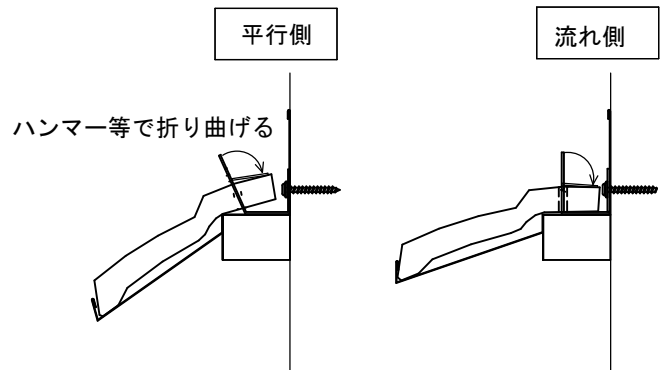
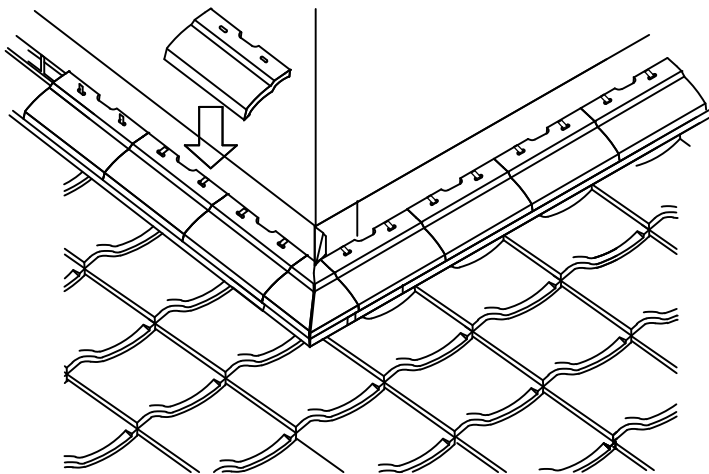
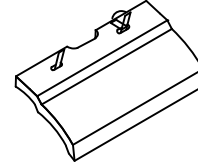
防災のし瓦の取り付け（1段）（横木仕様）

平行側・流れ側のし瓦の施工

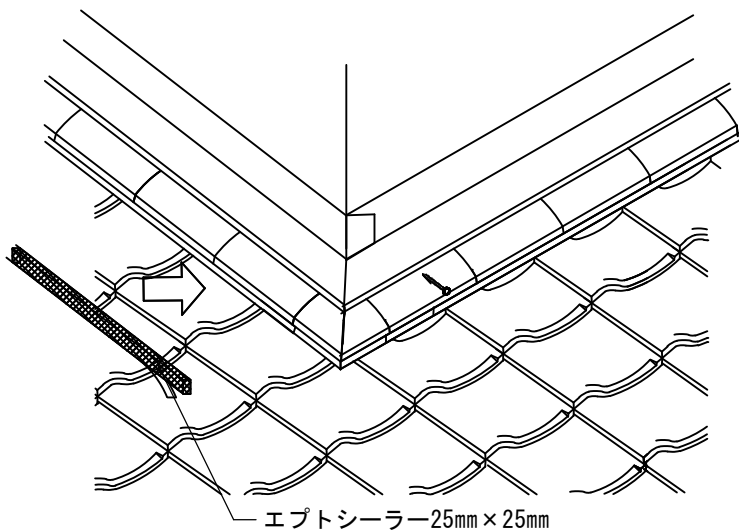


- ・金具の爪が防災のしの穴に通るようにのしを並べます。
- ・のしの左右に凹みと凸があるので方向をそろえて使います。
- ・爪の先端を折り曲げて固定してください。

爪の先端をしっかり折り曲げる



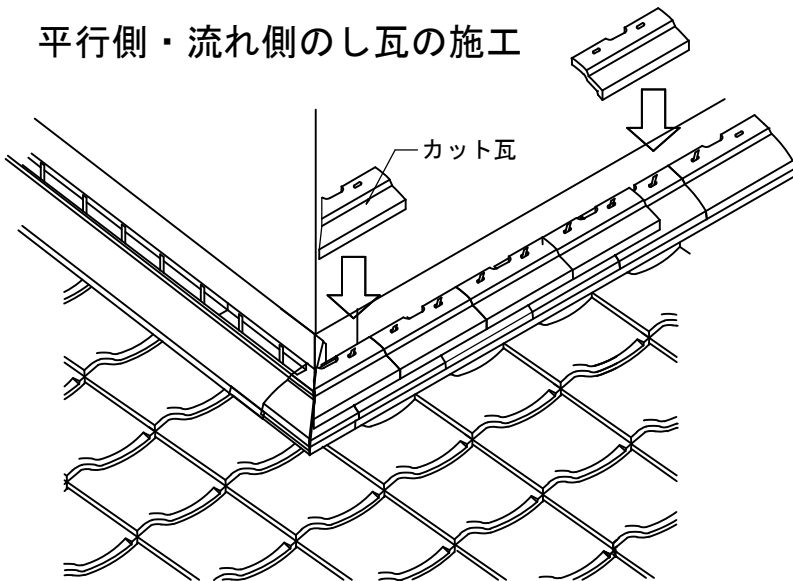
雨おさえ板金の施工



- ・のしの上に雨おさえ板金をかぶせて、壁にビス止めします。
- ・壁際のし水切りは防水の関係で平行壁側より施工し流れ壁側が必ず上になるように施工してください。
- ・流れ側の角は平行壁側に折り曲げコーススレッドL=41mmで固定してください。
- ・流れ壁のし受け板金と瓦の間にエプトシーラー25mmを差し込む。

防災のし瓦の取り付け（2段）（横木仕様）

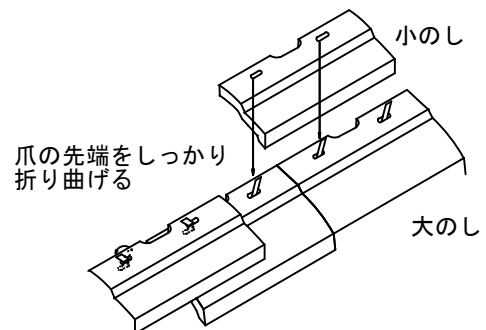
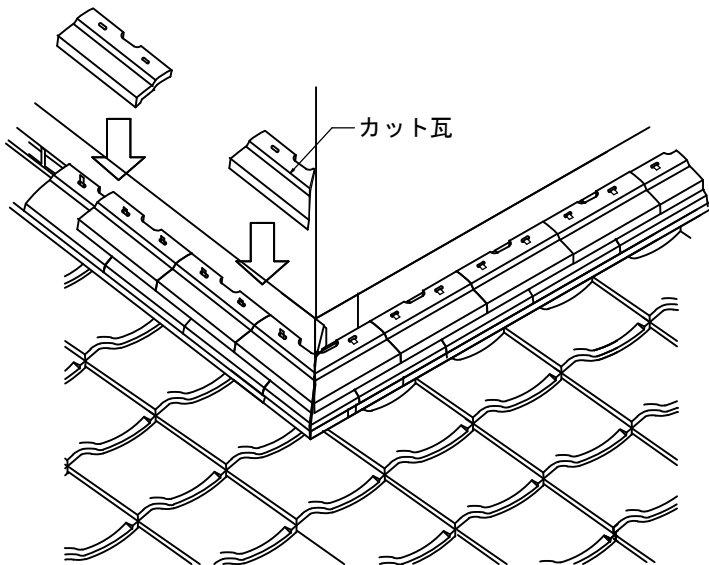
平行側・流れ側のし瓦の施工



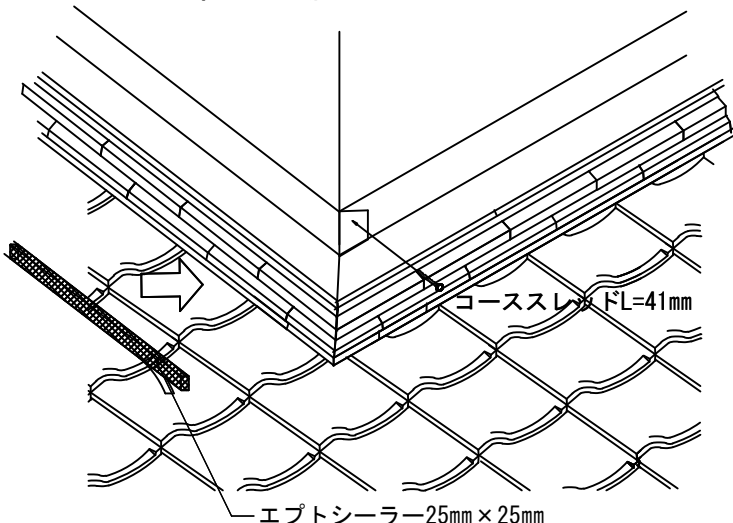
- ・金具の爪が防災のしの穴に通るようにのしを並べます。
- ・のしの左右に凹みと凸があるので方向をそろえて使います。



- ・二段目隅用に壁際防災の小のしをカットする。一段目の角側の最初の爪に小のしを通して通りを決めてカット寸法を決めると綺麗に仕上がります。
- ・二段目以降は半分ずらして積み上げてください棒積みは避けてください
- ・二段のしの場合は大のしと同様に爪を通して重ねて並べ、小のしの上で爪をまげて固定します。



雨おさえ板金の施工



- ・のしの上に雨おさえ板金をかぶせて、壁にビス止めします。
- ・壁際のし水切りは防水の関係で平行壁側より施工し流れ壁側が必ず上になるように施工してください。
- ・流れ側の角は平行壁側に折り曲げコーススレッドL=41mmで固定してください。
- ・流れ壁のし受け板金と瓦の間にエプトシーラー25mmを差し込む。

販売元

# 瓦百景株式会社

本社/〒694-0303 島根県大田市水上町白坪658-1 TEL (0854) 89-0201 FAX (0854) 89-0276  
温泉津工場/〒699-2507 島根県大田市温泉津町井田イ945-2 TEL (0855) 66-0111 FAX (0855) 66-0825

<http://kawara100.co.jp>

2025/01/23

推奨メーカー：若井産業株式会社・株式会社ヨネキン