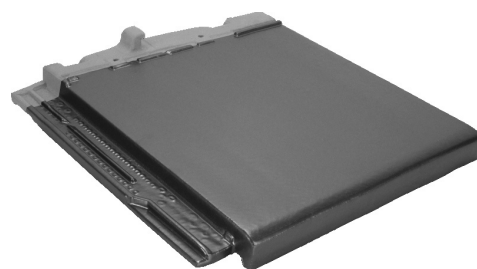


物に心を



屋根設計のための 標準施工要領書

石州丸惣洋瓦 ニューセラFF システム工法



製作年月日
2022年6月22日
改訂第1.2版

物に心を



株式会社 丸惣

屋根施工要領所

石州防災平板瓦

“ニューセラFFタイプ”

システム工法

改訂履歴

第1.0版 2020年08月01日
初版発行

第1.1版 2021年09月01日
垂木サイズ表記変更
一体袖割付け表記修正

第1.2版 2022年06月22日
谷部仕様一部削除



C O N T E N T S

1. 製品概要	1
2. 部材リスト	2
3. 施工用材	3. 4
4. 共通納まり	
ルーフィングの施工	5
下地の施工	6
5. 瓦割寸法	7. 8. 9
6. 切妻屋根の納まり	
一体袖役物使用箇所	10
軒先の納まり	12
一体袖の施工	13. 14
陸棟の施工	15
すがる部の施工	16
棟違いの施工	17. 18
7. 寄棟屋根の施工	
瓦の使用パターン	19. 20
3点廻隅の納まり	21
隅棟の施工	22. 23. 24. 25
棟際の施工	26. 27
8. 片流れ屋根の納まり	28. 29
9. その他の納まり	
平行壁際	30
流れ壁際	31
谷部	32
換気棟の納まり	33. 34
10. 雪止め金具の施工	35
11. 破損瓦の取り換え	36

安全上のご注意

施工前に、この説明書を必ずお読みの上、正しく施工してください。
石州瓦の施工は、必ず屋根専門工事業者が行なってください。

事故防止のため、以下のことを必ずお守りください。
この説明書で使用しているマークは、次のような意味があります。

 警告	この表示の欄は、「死亡または重症を負う可能性が想定される」内容です。
 注意	この表示の欄は、「傷害を負う可能性または物的損害が発生する可能性が想定される」内容です。

警告

- 屋根工事に際しては、屋根からの転落の危険があります。施工マニュアル通りに正しい作業を行ってください。
(安全対策を怠ると、落下してケガをするおそれがあります)
- 屋根工事に際しては、必ず転落防止のための防護ネットや足場を設置してください。
(設置を怠ると、落下してケガをするおそれがあります)
- 屋根面から器物が落下しないようにしてください。瓦の積み上げ、破材処理については、施工マニュアル通り正しい作業を行ってください。
(器物が落下すると、ケガ及び器物破損のおそれがあります)

注意

- 瓦屋根の上には物を乗せないでください。
(瓦屋根の上に物を乗せると荷重による破損、器物の落下のおそれと雨漏りの原因になることがあります。
またアンテナ・太陽熱温水器などの設置工事の場合には必ず専門の工業者に依頼してください)
- 瓦は施工マニュアル通り必ず緊結してください。
(緊結不良により瓦のズレ、落下のおそれがあります。)
- 瓦の取扱い時は必ず手袋を着用してください。
(瓦のバリなどによりケガをするおそれがあります。)
- 結束された瓦の取扱い時には結束バンドの強度を確認してください。
(結束バンドの接着不良、劣化等により、結束バンドが切れることがあります。)

安全作業のために

作業開始前の点検・確認

- ① 工事施工者は正しい服装で安全作業をしてください。
- ② 保護帽はきちんとかぶり、あごひもは確実にしめ、安全带（命綱）、作業靴（すべりにくいもの）を必ず装着してください。
- ③ 健康状態に注意して作業をしてください。
- ④ グライNDER・サンダー（保護カバー付）での切断時には防塵メガネ・防塵マスクを着装してください。

作業における点検・確認

- ① 屋根勾配・流れ長さ・地域等に適した設計基準になっているか確認してください。
- ② 屋根下地の施工が安全に行われているか確認してください。
- ③ 整理・整頓に心掛けてください。
- ④ 転落防止の足場を確保してください。
- ⑤ 機械工具類の安全運転の確認をしてください。

瓦の取り扱い方法及び保守管理

1. 瓦の取り扱い方法

- ① 現場へ瓦を置くときは、置き場所が水平かどうか確認し水平なところに置いて下さい。
- ② パレット積みされた商品をパレット単位で重ね置きしないで下さい。
- ③ 瓦のバラ置きは、荷崩れしないよう注意して下さい。
- ④ 瓦は建屋にもたせかけないでください。
- ⑤ 瓦を運ぶときは、結束バンドを持たずに瓦自体をお持ち下さい。
(結束バンドの接着不良、劣化等により結束バンドが切れることがあります。)

2. 瓦揚げ

- ② クレーン使用の場合は、必ず有資格者が行って下さい。
- ③ 屋根の上で水平となるような台を設置してから作業して下さい。

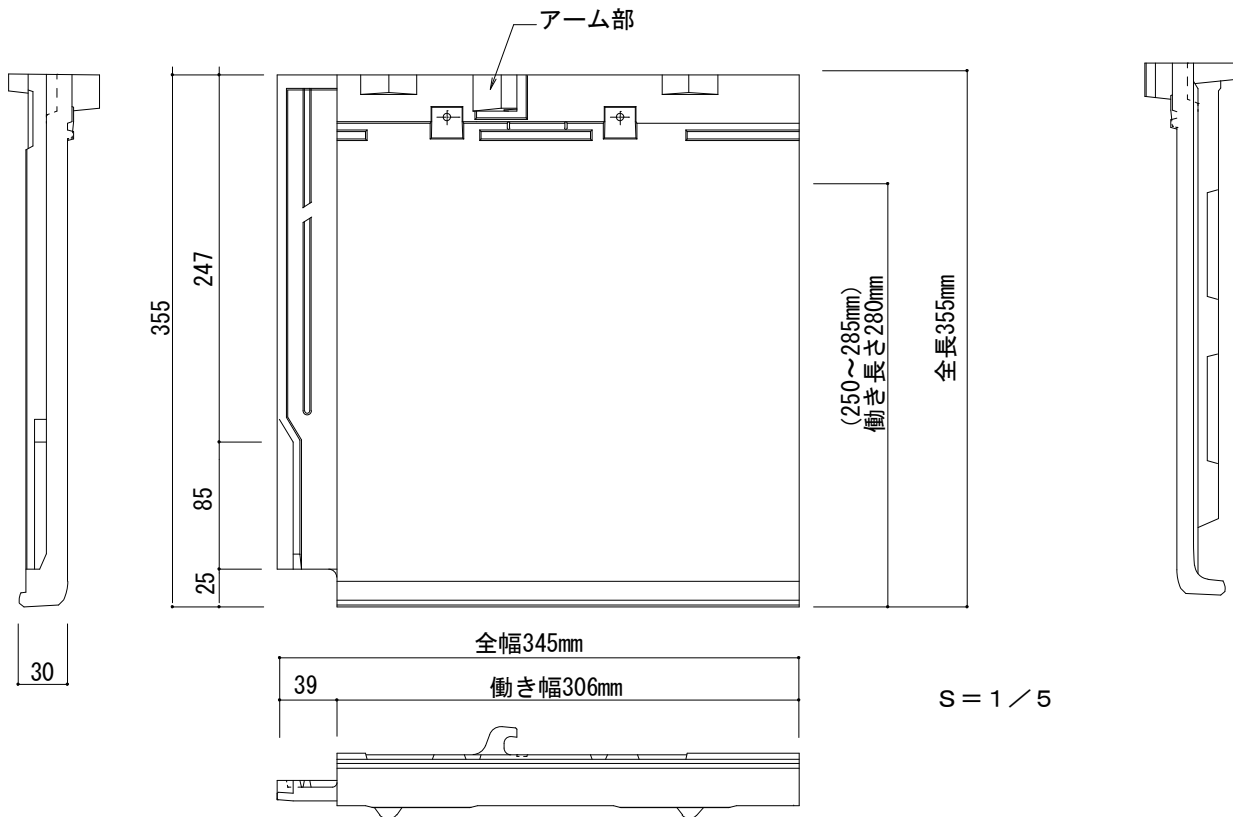
施工後の保守管理

葺き上げた瓦屋根を完全な状態でお渡しし、お施主様にご満足していただくため、屋根施工後、施工事業者の方に次の点を十分にご注意いただくよう指示徹底してください。

- (1) 毎日の工事終了後は、必ずゴミやクズなどをきれいに掃除して下さい。
- (2) 足場を組む場合は、屋根面に必ず養成板をしくようにして下さい。また、屋根面を足場にして作業する場合は必ず養成板を敷きこんで下さい。
- (3) 作業中、足場から屋根面へ跳びおりたり、物を落としたりするとひび割れ、破損を生じ雨漏り等のクレーム原因となりますので注意して下さい。
- (4) はしごを取り付る場合には、当て木を使って下さい。
- (5) 施工後の瓦の表面の清掃を必ず行う。
- (6) 瓦の小さいカケ等が発生した場合は必ずタッチアップを行う。
- (7) 足場及びメッシュシートの復旧を確実にを行う。
- (8) 瓦破損が生じて差し替えが必要な場合は瓦用ボンドで接着する。
- (9) 工事終了後差替用平瓦を10枚残す。

1. 製品概要

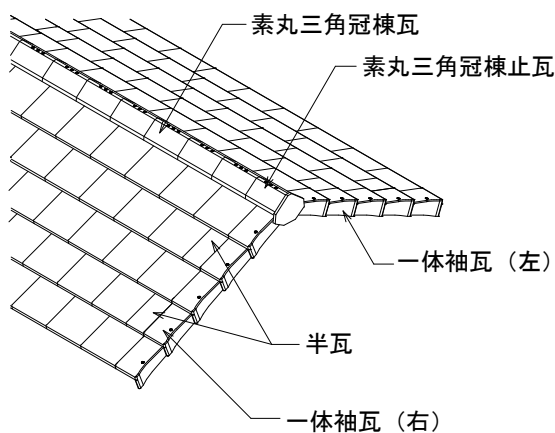
〈製品仕様〉



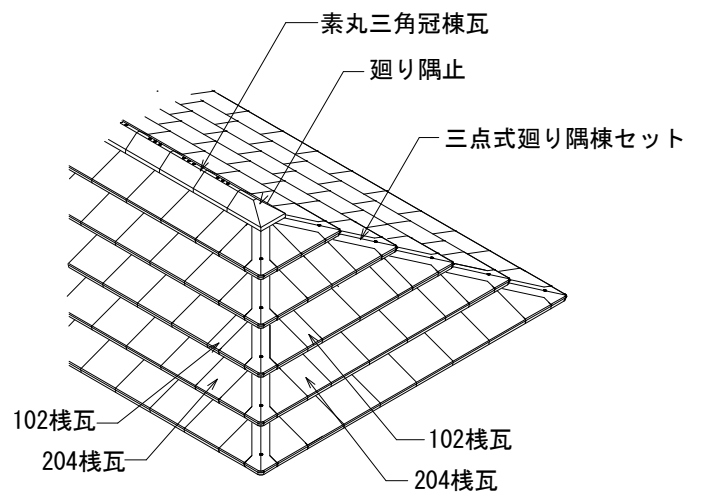
■製品概要

寸 法	長 さ	355mm (±4mm)
	幅	345mm (±4mm)
	働き長さ	280mm (±4mm) (250~285mm)
	働き幅	306mm (±4mm)
葺き枚数	12枚/m ²	40枚/坪
重 量	3.8kg/枚	45.6kg/m ²
使用可能勾配	4寸以上	

切妻屋根（一体袖仕様）



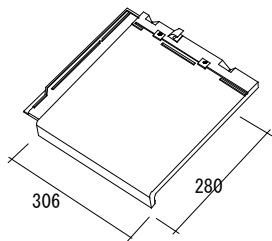
寄棟屋根（廻り隅仕様）



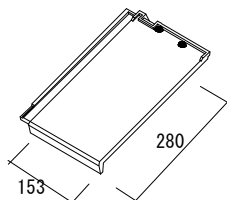
2. 部材リスト

〈製品リスト〉

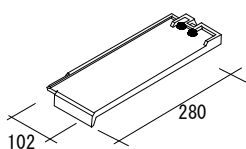
棧瓦



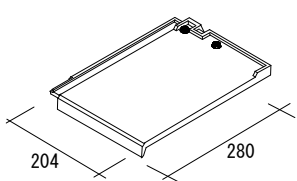
半瓦



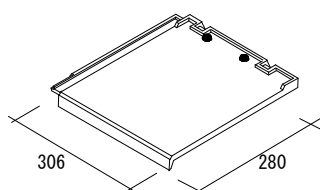
102棧瓦



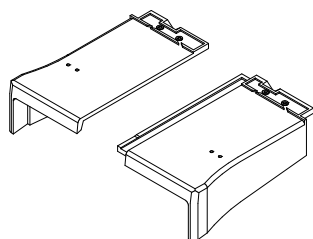
204棧瓦



調整瓦306

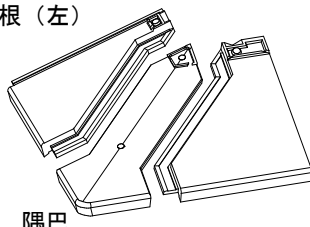


一体袖瓦 (左・右)



三点式廻り隅棟セット

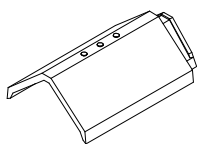
羽根 (左)



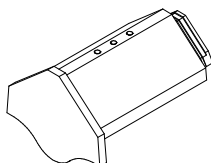
隅巴

羽根 (右)

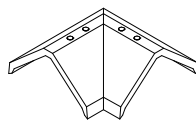
素丸三角冠棟瓦



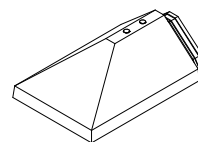
素丸三角冠棟止瓦 (オス・メス)



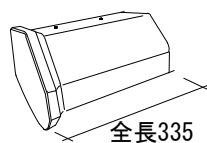
素丸三角冠曲り



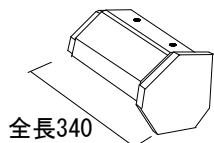
廻り隅止 (オス・メス)



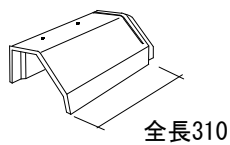
紐付三角片流冠止 (左)



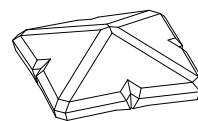
紐付三角片流冠止 (右)



紐付三角片流冠

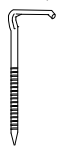


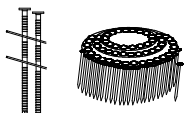



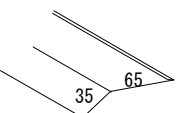
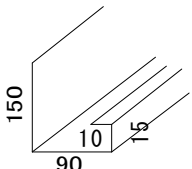
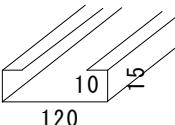
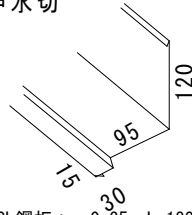
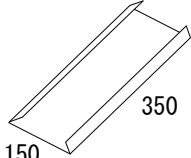
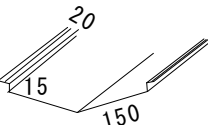
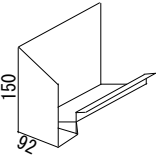
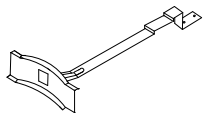
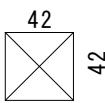
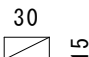
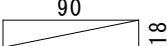
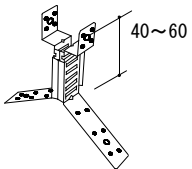
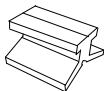
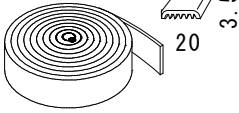


廻り隅四ツ又



3. 施工用材

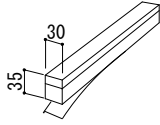
〈製品リスト〉

<p>7形釘 (軒先釘) ステンレス</p>  <p>L=50</p>	<p>e スクリング釘 ステンレス</p>  <p>棧瓦・棟金具固定 #12 x 65mm</p>	<p>パッキン付 ステンレスビス</p>  <p>役瓦固定 L=50 L=75 L=100</p>	<p>ステンレス連結釘</p>  <p>L=45</p>	<p>デカバビス</p>  <p>L=75mm</p>
<p>ステンレス スクリュー釘</p>  <p>板金固定 L=32</p>	<p>コーススレッド</p>  <p>L=50mm</p>			
<p>軒先水切</p>  <p>GL鋼板 t=0.35 L=1820</p>	<p>L型捨板</p>  <p>GL鋼板 t=0.35 L=1820</p>	<p>壁際捨水切延長</p>  <p>GL鋼板 t=0.35 L=1820</p>	<p>雨押水切</p>  <p>GL鋼板 t=0.35 L=1820</p>	<p>捨水切板金 廻り隅用</p>  <p>150 350</p>
<p>谷樋</p>  <p>GL鋼板 t=0.35 L=1820</p>	<p>壁際捨水切止 (左・右)</p> 	<p>雪止め金具</p>  <p>ステンレス</p>		
<p>棟木・瓦座</p>  <p>42 42</p> <p>サイズは参考 上記程度で施工上支障無ければ可</p>	<p>瓦棧・笠木受</p>  <p>30 15</p>	<p>笠木</p>  <p>90 18</p>		
<p>棟金具</p>  <p>40~60</p> <p>ステンレス</p>	<p>樹脂棟受 (20・40) P S樹脂</p> 	<p>タテ棧テープ</p>  <p>20 3.5</p> <p>ポリエチレン 30m巻</p>		

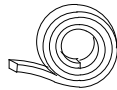
3. 施工用材

〈製品リスト〉

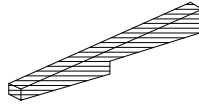
谷シーラー



シーラー
発泡弾性シール材
25×25
15×15

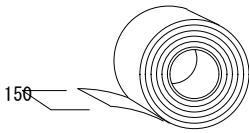


流れ壁シーラー
平板用

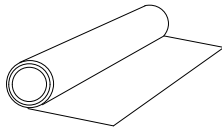


L=2,000

防水テープ
(片面接着)

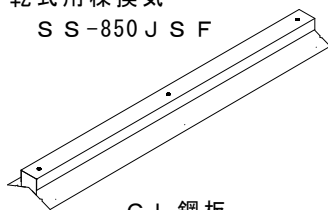


改質アスファルトルーフィング



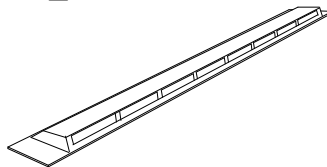
20m巻

乾式用棟換気
S S-850 J S F

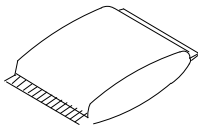


G L 鋼板

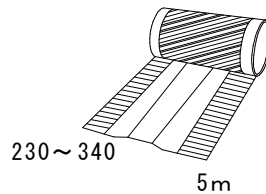
野地板換気
I型 VTN-250



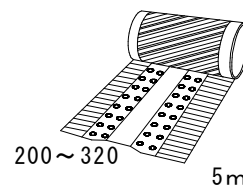
※南蛮漆喰
またはシルガード



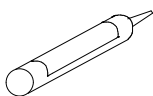
乾式棟シート
ハイロール



乾式棟シート
ハイロールエアー

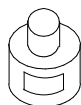


シーリング材



コニシボンド 瓦止太郎
セメダイン 瓦エース

補修ペイント

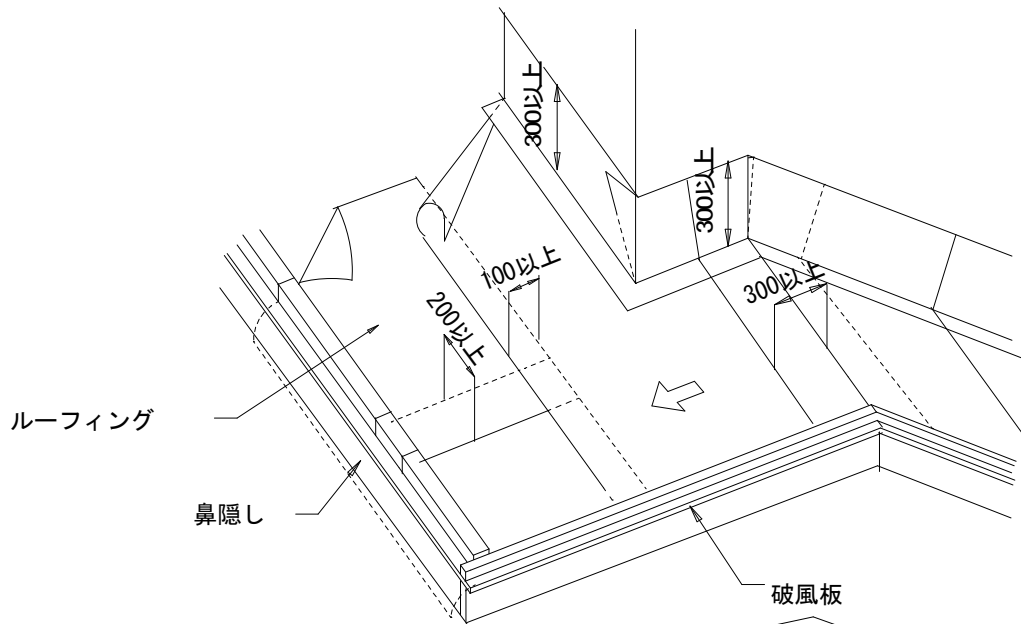


※瓦切断面等に必要な場合、使用してください。
※十分に攪拌し、色調が均一になった事を確認してからご使用ください。
※経年変化によって褪色、変色します。

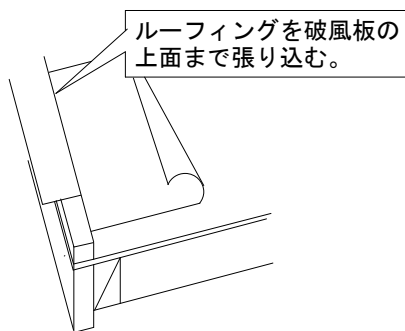
4. 共通納まり

〈ルーフィングの施工〉

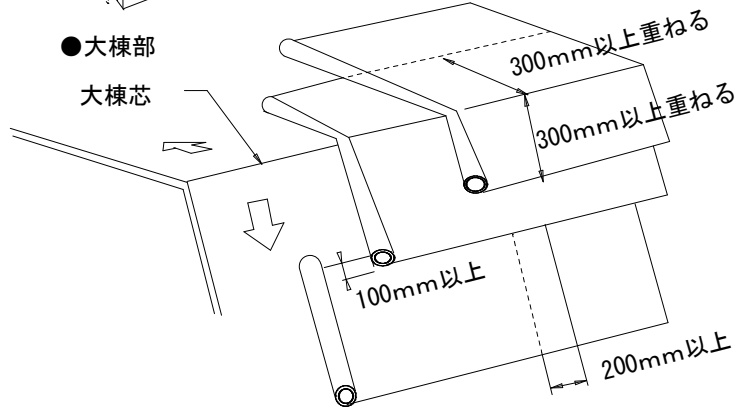
- ・ルーフィングは指定のルーフィングを使用してください。
- ・ルーフィングは桁行き方向に横張りして下さい。
- ・軒先は瓦座の先端まで、袖際は破風板の立ち上がりまで張って下さい。
- ・流れ方向100mm以上・桁行き300mm以上重ねてください。
- ・大棟部は、棟芯より両面300mm以上重ね、隅棟際はルーフィング水下側で200mm以上重ねて下さい。



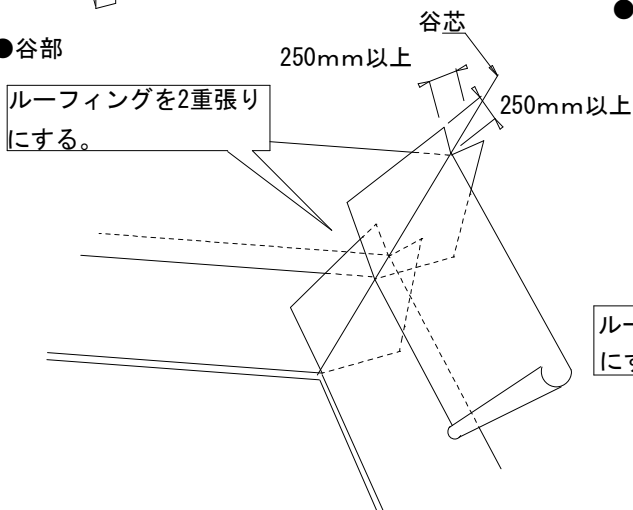
● けらば部



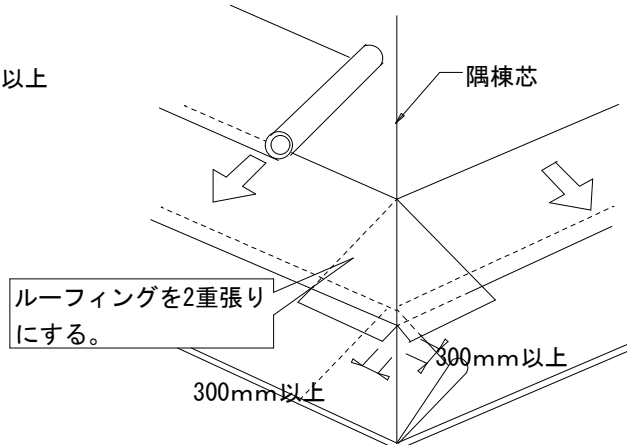
● 大棟部



● 谷部

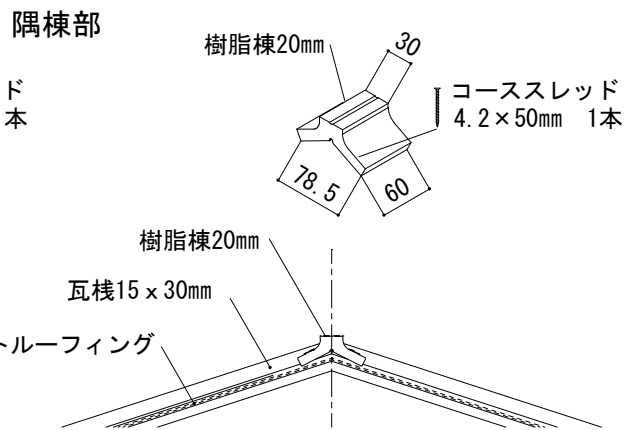
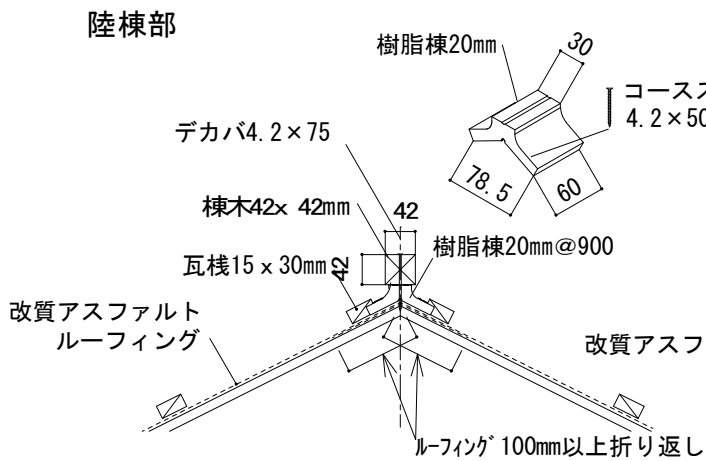
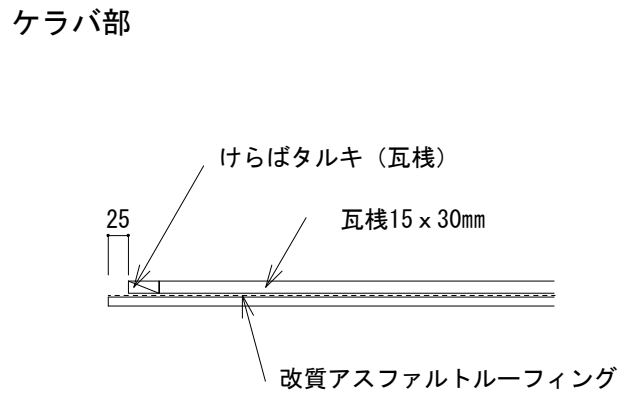
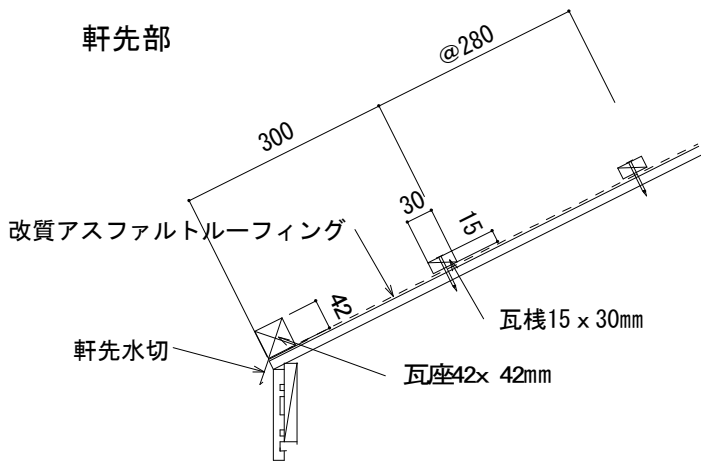
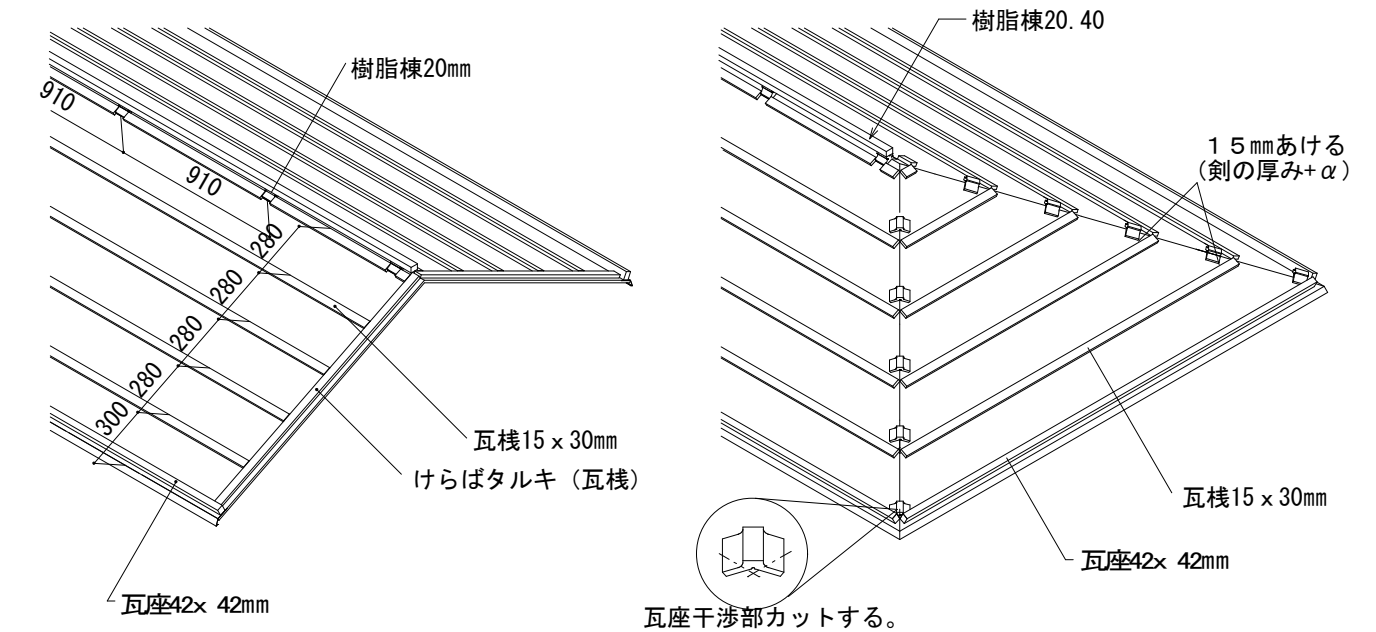


● 隅棟部



4. 共通納まり

<下地の施工>

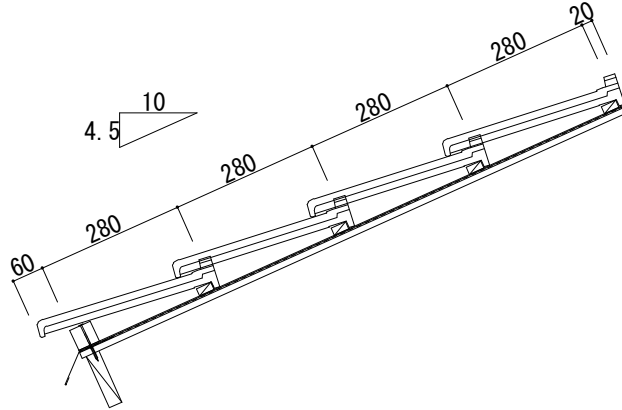


5. 瓦割寸法

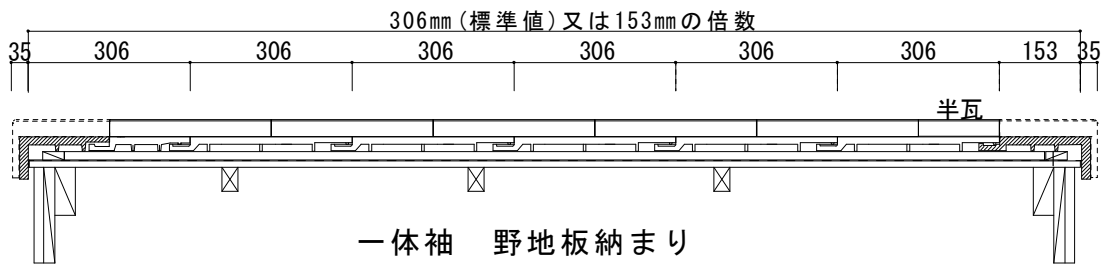
〈一体袖の割り付け〉

- ・野地板調整など瓦の割付をする場合は下記の寸法によって割付てください。
- ・働き長さの標準値は280mmですが、275~285間の調整が可能です。切妻のみの屋根の場合は範囲内で 流れの瓦割付ができます。
- ・働き幅の標準値は306mmですが、瓦割付をする場合、現物で寸法確認し割付を行ってください。

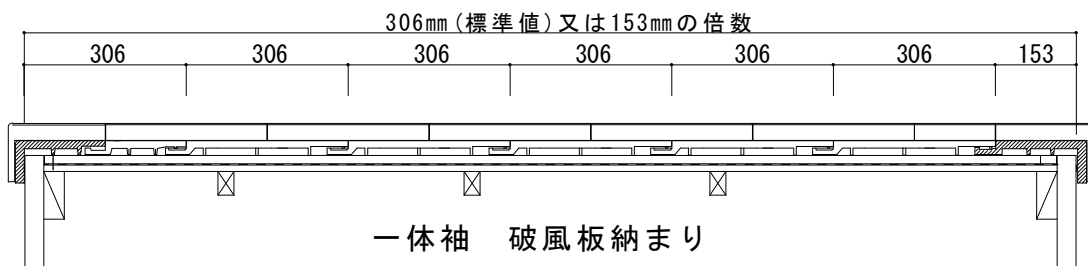
■流れ方向



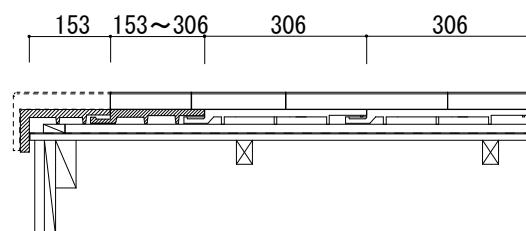
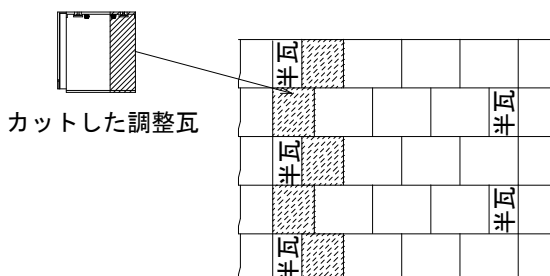
■桁行き方向



- ・野地の外々寸法で、306（又は153）の倍数で割り付けしてください。
- ・野地板寸法を瓦の割付けで決める際は、野地板の外々寸法を $153 \times n$ で算出してください。
- ・一体袖瓦を納める場合、登り淀はヨコ棧木の高さと同じにしてください。
- ・下記寸法は目安です。半瓦で収まらない場合は306調整瓦を使用してください。



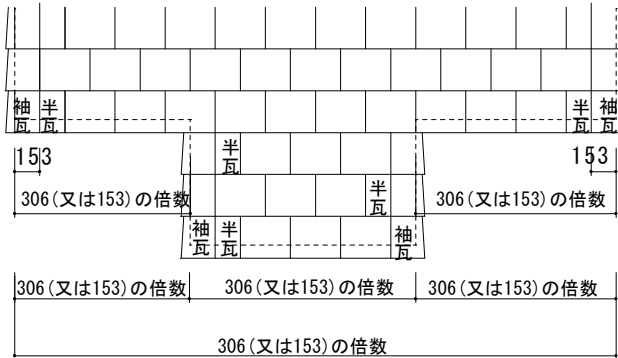
- ・野地の外々寸法で、306（又は153）の倍数で割り付けしてください。
- ・野地板寸法を瓦の割付けで決める際は、 $153\text{mm} \times n$ より破風板などの厚みを考慮して野地板の寸法を算出してください。
- ・一体袖瓦を納める場合、破風板の上端はヨコ棧木の高さまでとしてください。
- ・下記各寸法は目安です。半瓦で納まらない場合は、306調整瓦を調整瓦としてご利用出来ます。
- ・割付をしない場合は調整瓦を使用して桁行寸法を調整して下さい。



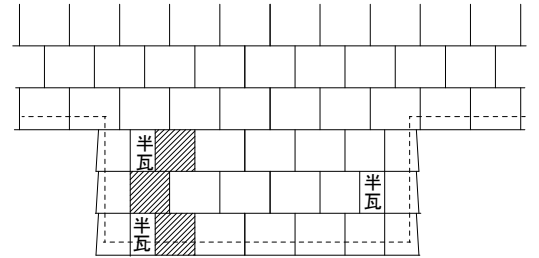
5. 瓦割寸法 <すがり部>

【一体袖のすがり部の瓦割り】

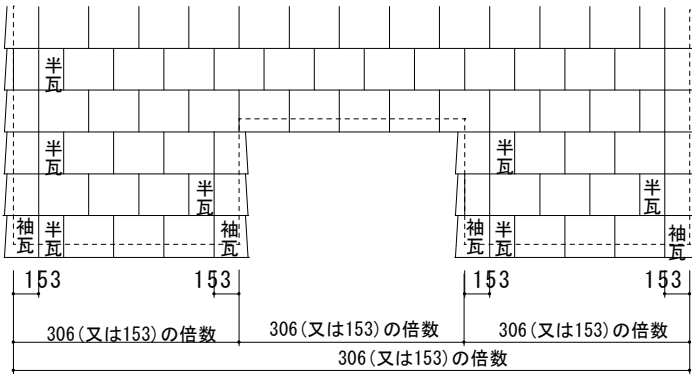
- ・流れ方向は働き長さの倍数で決めてください。
- ・桁行方向は306mm又は153mmの倍数で決めてください。
- ・下図の寸法での割付は、袖垂の内々寸法になります。
- ・働き幅の標準値は306mmですが瓦割りする場合、現場で瓦の現物を寸法確認し確認し割付を行ってください。



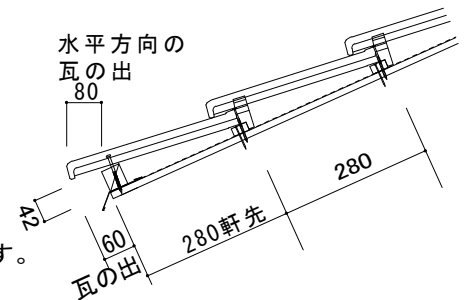
働き長さの倍数



- ・すがる部の割付けによっては、306調整瓦を使い調整してください。



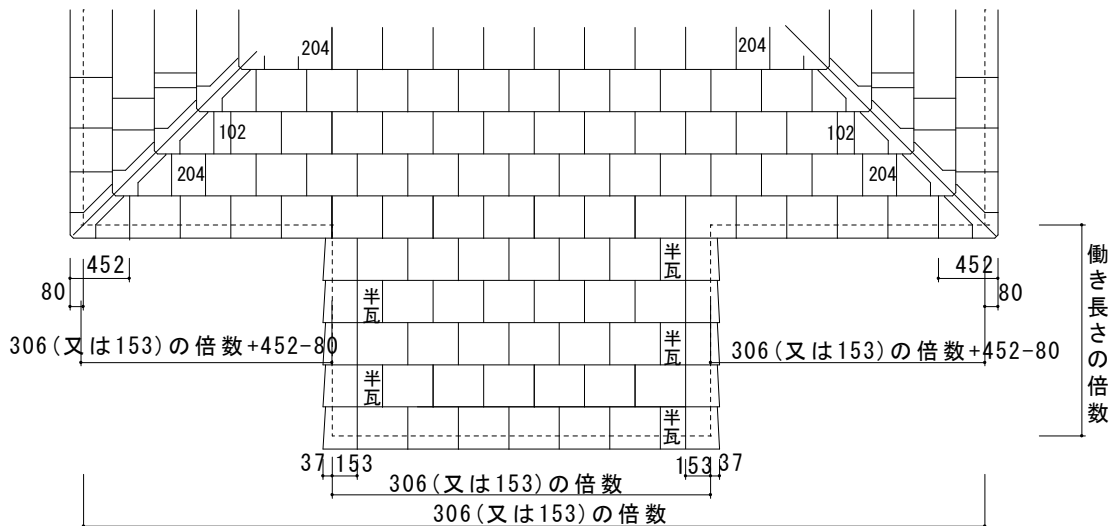
働き長さの倍数



- ・瓦座42x42mmを使用し、軒先280mm(瓦の出60mm)の場合の瓦の割付です。瓦の出が変わる場合はご注意ください。
- ・流れ方向は働き長さの倍数で決めてください

【寄棟屋根のすがる部瓦割り】

- ・桁行方向は452mm+306mm (又は153mm)の倍数+452mm-160mmで決めてください。



働き長さの倍数

5. 瓦割寸法

〈屋根勾配と割付〉

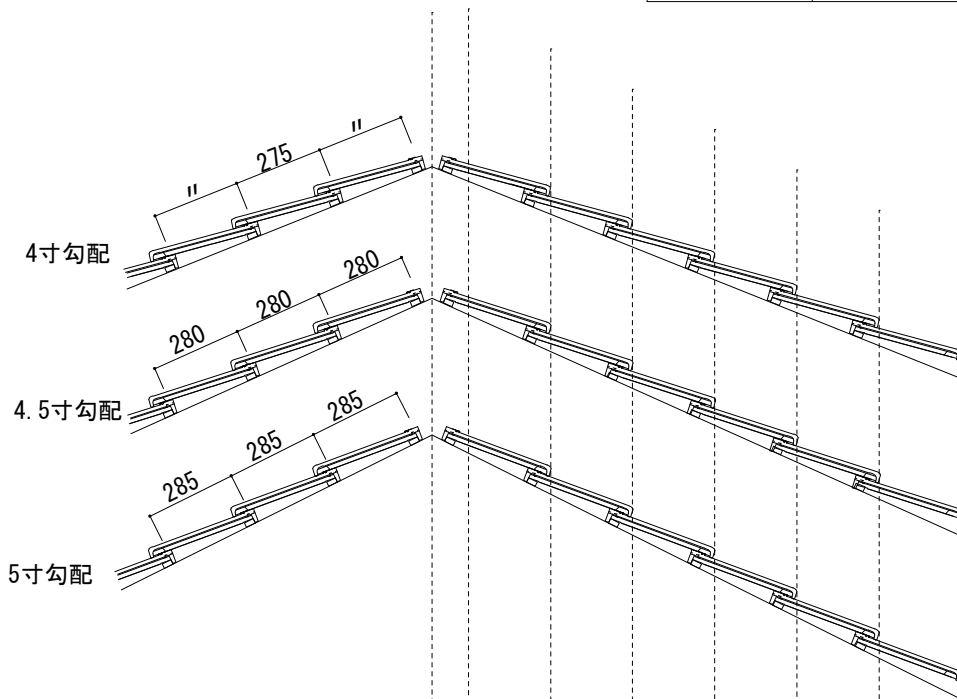
■屋根勾配

ニューセラFF3点式廻隅瓦は204棧瓦と102棧瓦を使用し屋根勾配別に棧瓦の働き長さを変更することで調整瓦(カット瓦)が一定寸法になり、施工の標準化と建築現場での廃材を大幅に削減することが出来ます。

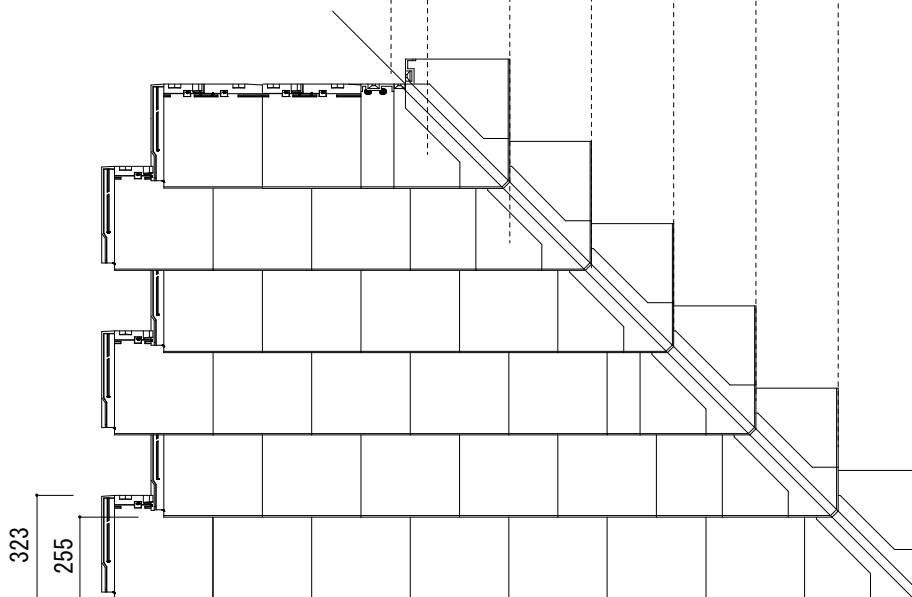
※屋根の断面図

屋根勾配によって働き長さを変えます

屋根勾配	働き長さ/流れ方向の割付け
4寸勾配	275mm
4.5寸勾配	280mm
5寸勾配	285mm

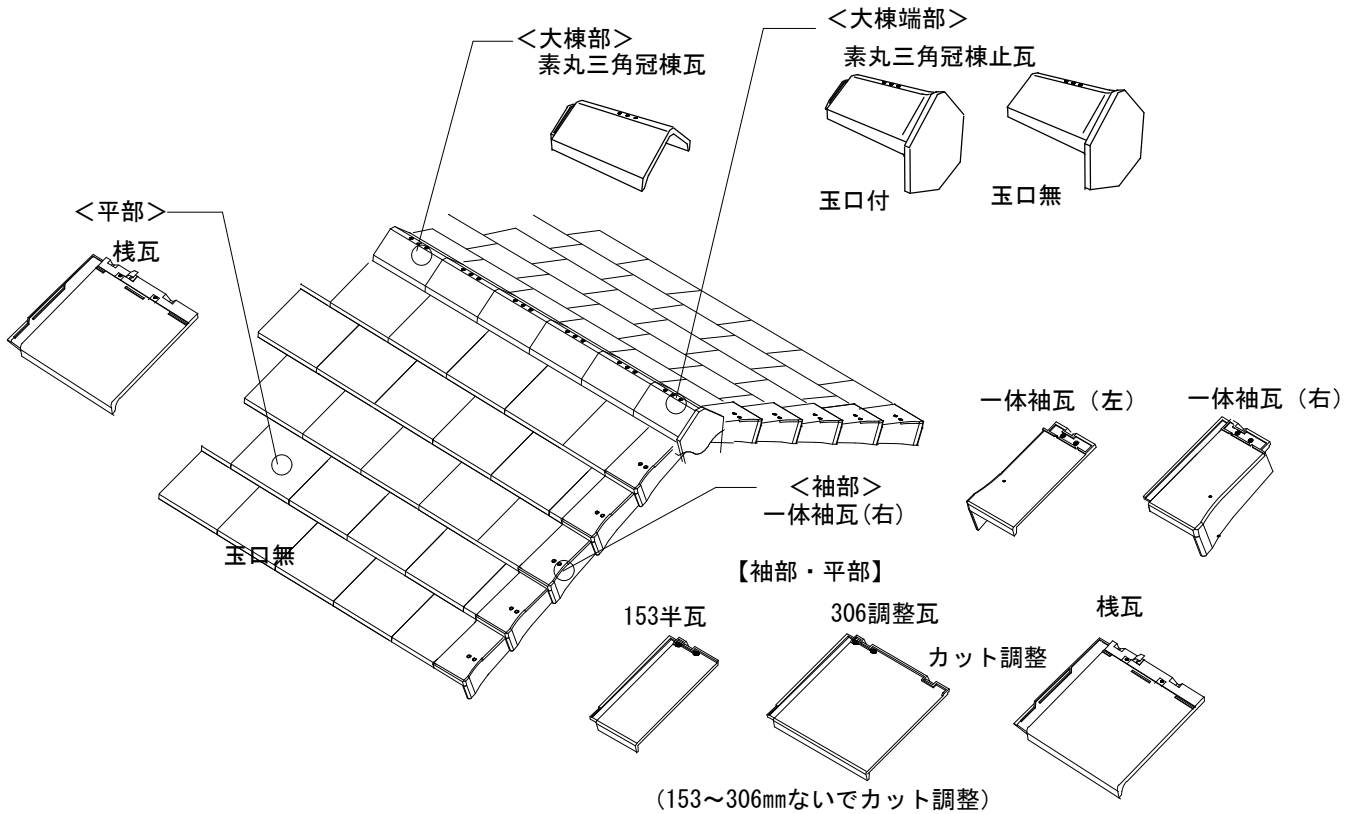


・屋根の水平投影図…屋根勾配が違ってても水平投影図は同じです

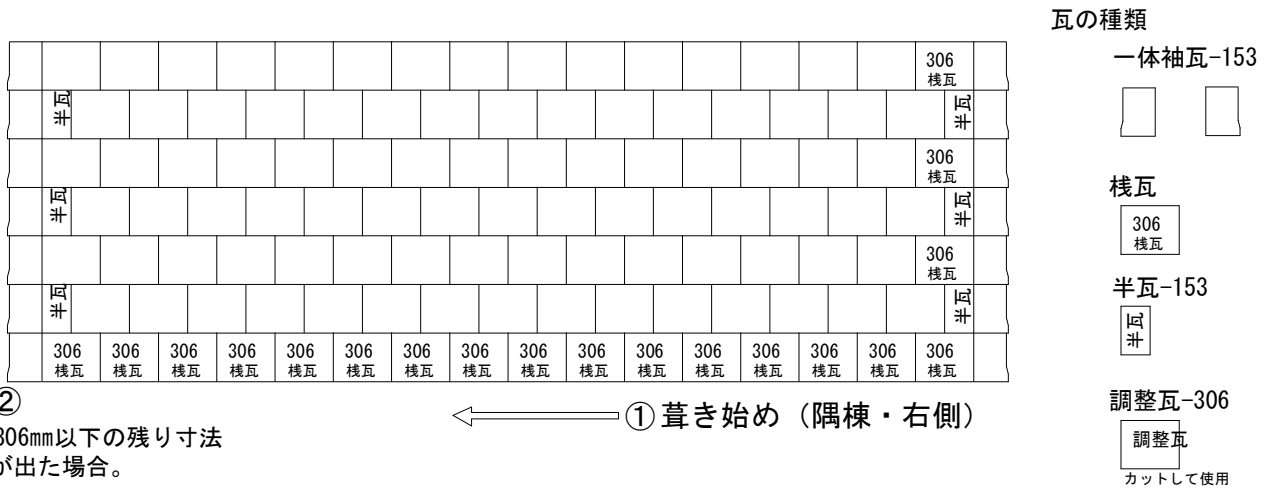


6. 切妻屋根の納まり 一体袖の納まり

<役物使用箇所>



<隅棟際の瓦の施工パターン>

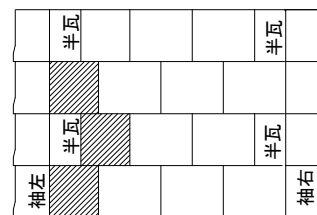
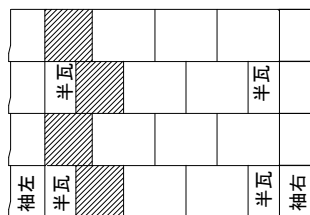


・ 瓦の割付をする場合は調整瓦は必要ありません。

切妻屋根一面当たりの必要枚数

一体袖右
一体袖左
調整瓦 } → 各1枚/1段

半瓦 → 各2枚/1段



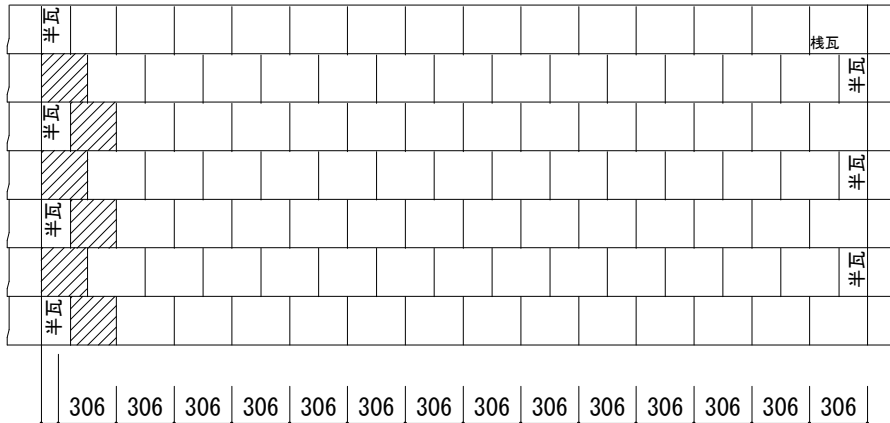
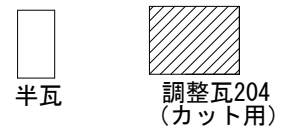
6. 切妻屋根の納まり 一体袖の納まり

〈葺き仕舞い（左側）調整方法〉

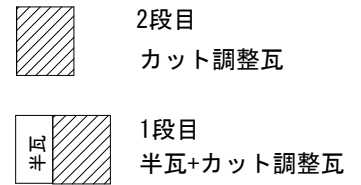
■パターン. 1 残り寸法=153mm以下の場合

1段目は棧瓦を1枚外し、半瓦1枚使用、調整瓦306を1枚カットして施工。

2段目は棧瓦を1枚外し、調整瓦306を1枚カットして施工。



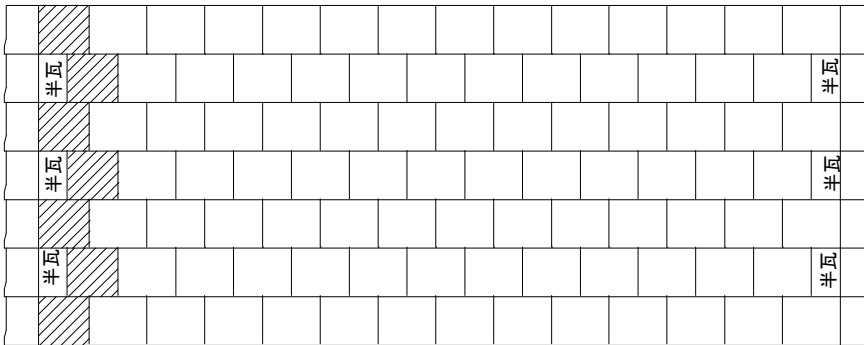
A寸法
1~153



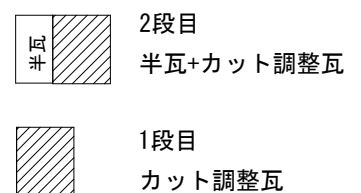
■パターン2. 残り寸法=153mm以上306mm以下の場合

1段目は棧瓦を1枚外し、調整瓦306を1枚カットして施工。

2段目は棧瓦を1枚外し、半瓦1枚使用、調整瓦306を1枚カットして施工。



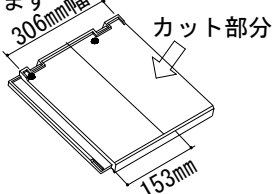
A寸法
153~305



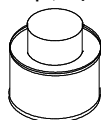
1~2段の繰返し

■瓦のカット方法

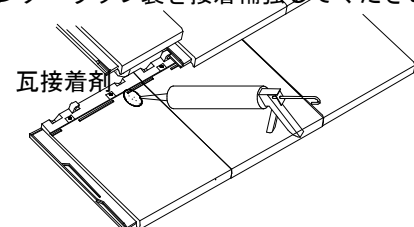
306調整瓦を153mm以上306mm未満
カットします



カット面は補修液
でペイントします



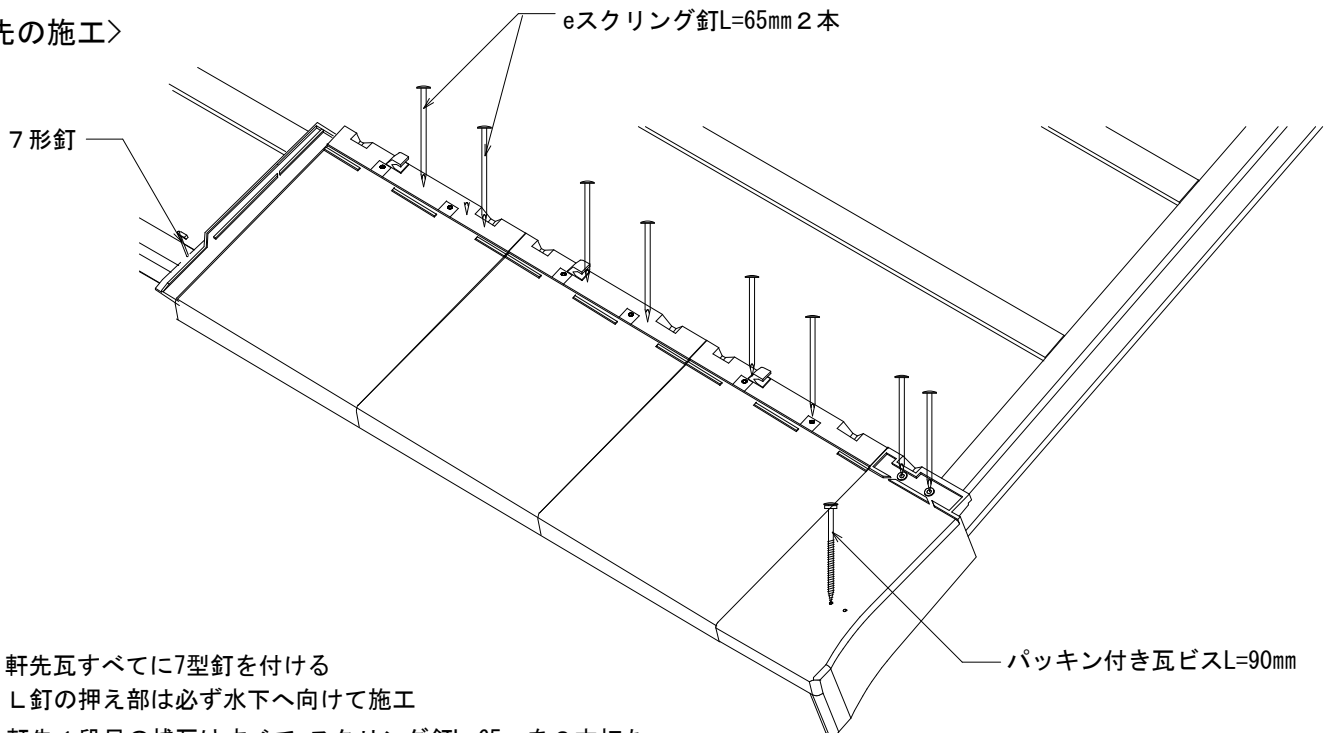
防災フックが架からない場合は
アンダーラップ裏を接着補強してください



6. 切妻屋根の納まり 一体袖の納まり

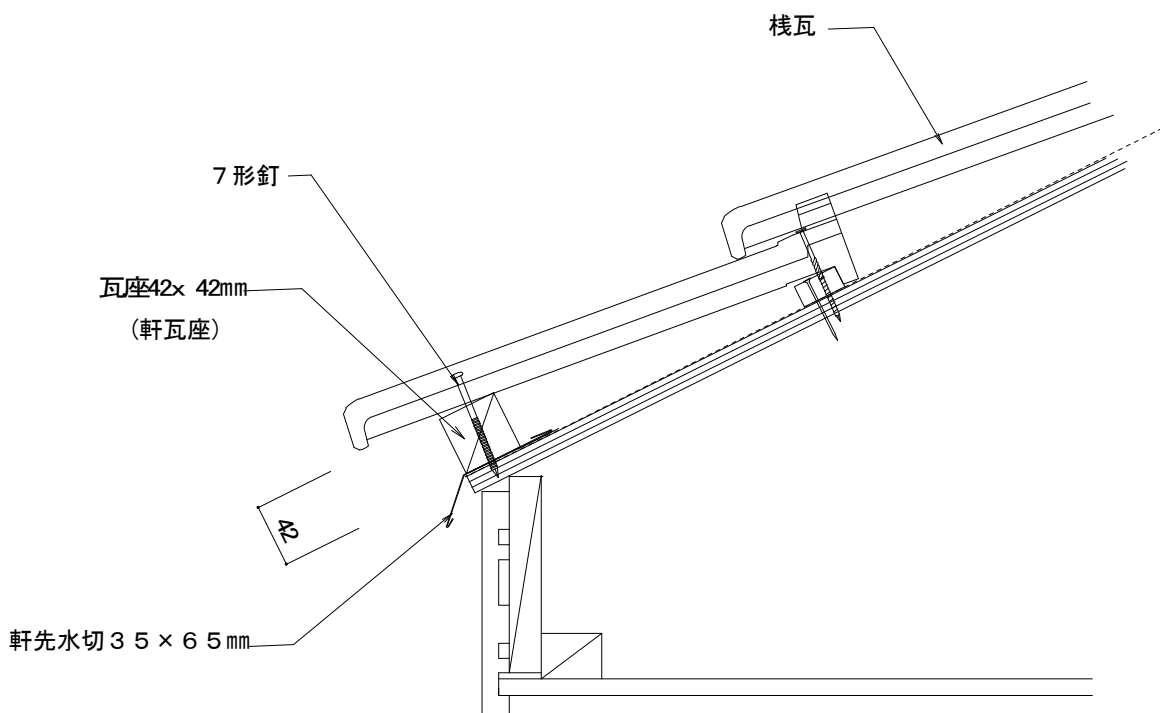
〈軒先の施工〉

〈軒先の施工〉



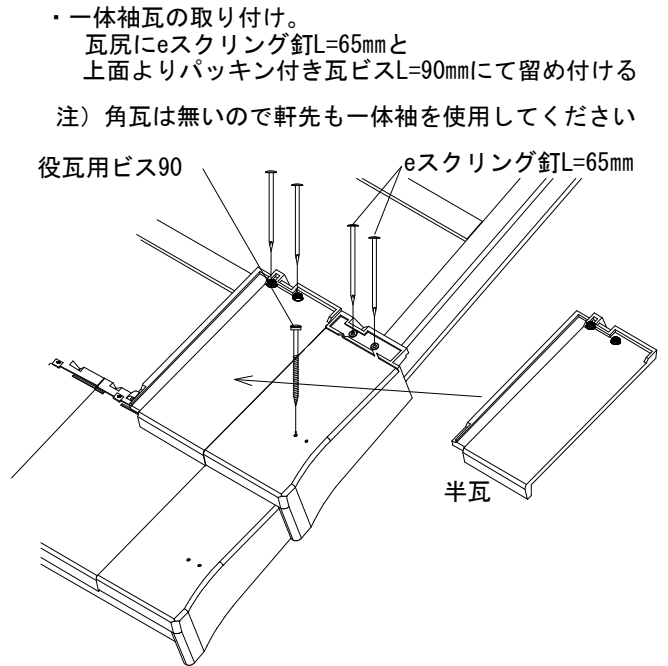
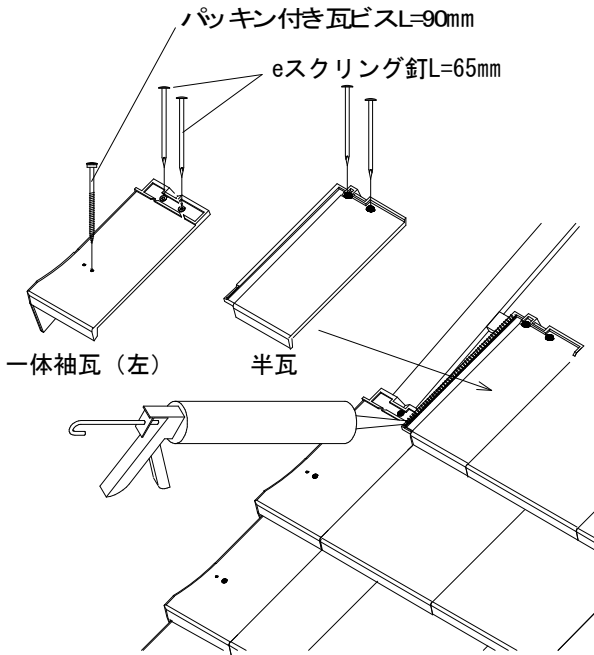
- ・ 軒先瓦すべてに7型釘を付ける
L釘の押え部は必ず水下へ向けて施工
- ・ 軒先1段目の棧瓦はすべてeスクリング釘L=65mmを2本打ち
1段目の半瓦、調整瓦もeスクリング釘L=65mmを2本打ち
ただし調整瓦は調整幅により1本しか打てない場合は1本で留め付ける
- ・ 2段目以後すべてにeスクリング釘L=65mmを1本打ち（右側釘穴）
- ・ 2段目以降の調整瓦、半瓦もeスクリング釘L=65mmを1本打ち（右側釘穴）

〈軒先断面図〉



〈一体袖の施工〉

※一体袖の尻部に瓦緊結用釘1本以上と 露出部の軒側をパッキン付きステンレス製ビス1本で補強



・一体袖瓦の取り付け。
瓦尻にeスクリング釘L=65mmと
上面よりパッキン付き瓦ビスL=90mmにて留め付ける

注) 角瓦は無いので軒先も一体袖を使用してください
役瓦用ビス90

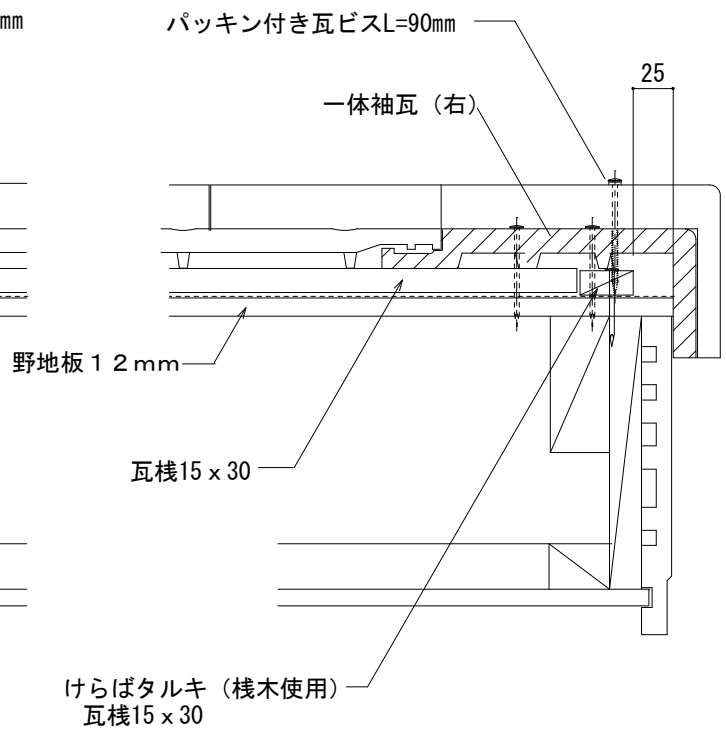
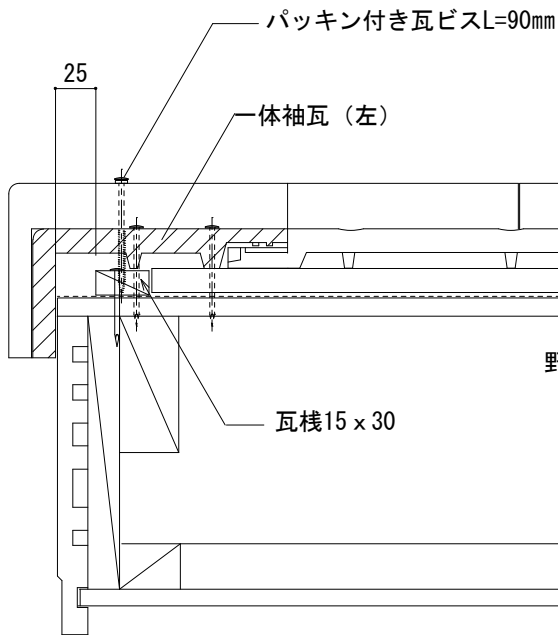
■左袖部

・半瓦が入る場合はeスクリング釘L=65mmで1本留めと
半瓦のアンダーラップ部を 接着剤で補強して下さい

・棧瓦・半瓦・調整瓦

一体袖に隣接する棧瓦・半瓦・調整瓦は棧瓦用
eスクリング釘L=65mmにて留める。

〈一体袖ケラバ部断面図〉

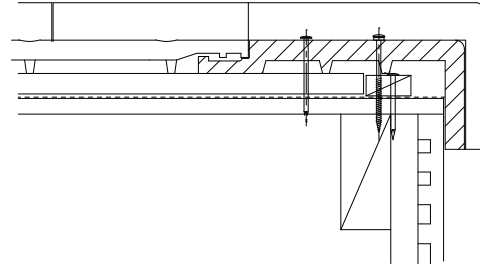
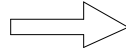
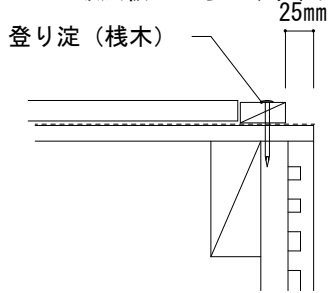


<一体袖の施工>

<袖部の下地材の取付け>

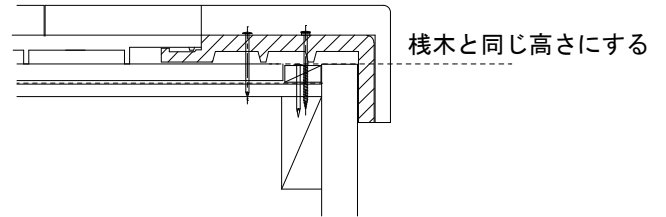
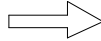
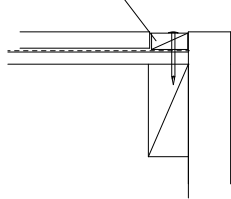
<一体袖 野地板板り>

破風板は立ち上げず、野地板から25mmの位置に登り淀（棧木）を流してください。



<一体袖 破風板り>

登り淀（棧木）



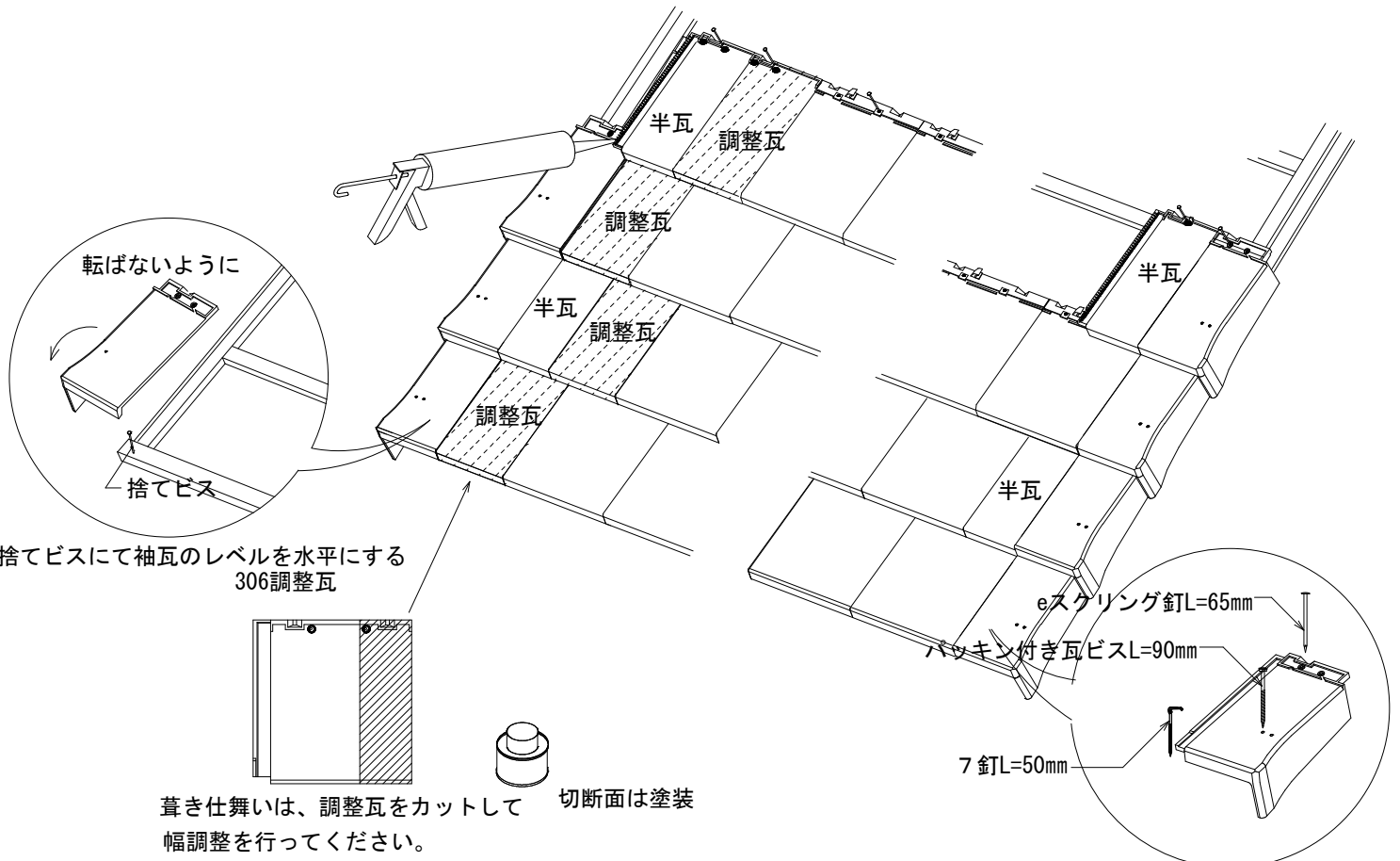
- ・野地板寸法を瓦の割付けで決める際は、153mm nより破風板などの厚みを考慮して野地板の寸法を算出してください。
- ・一体袖瓦を納める場合、破風板の上端はヨコ棧木の高さまでとしてください。

<袖部端部の瓦葺き>

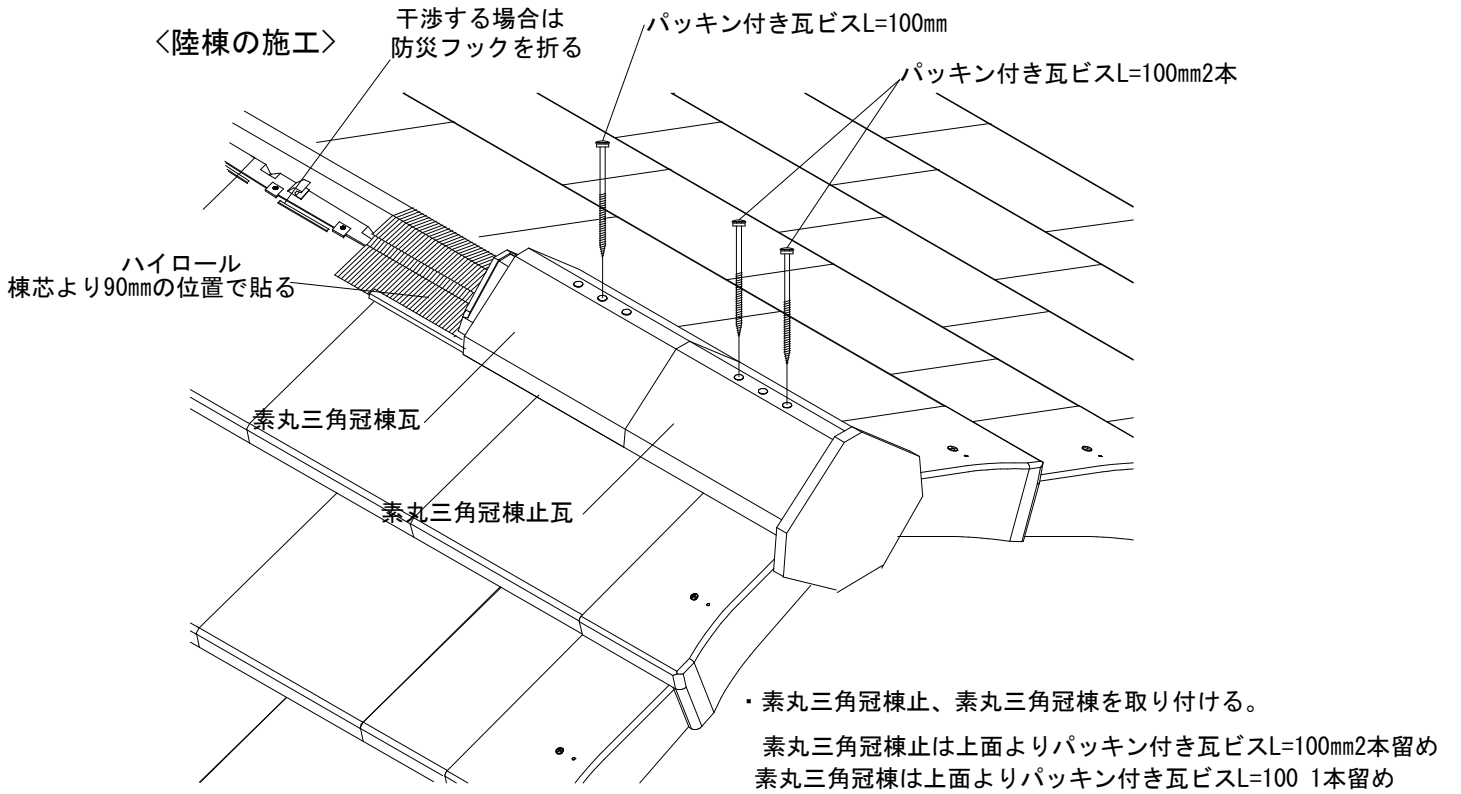
一体袖瓦には角瓦はありません。軒先も袖瓦を使用してください。

軒先の袖瓦が外側に転ばないように捨てビスを打ち、袖瓦を水平に取り付けてください。

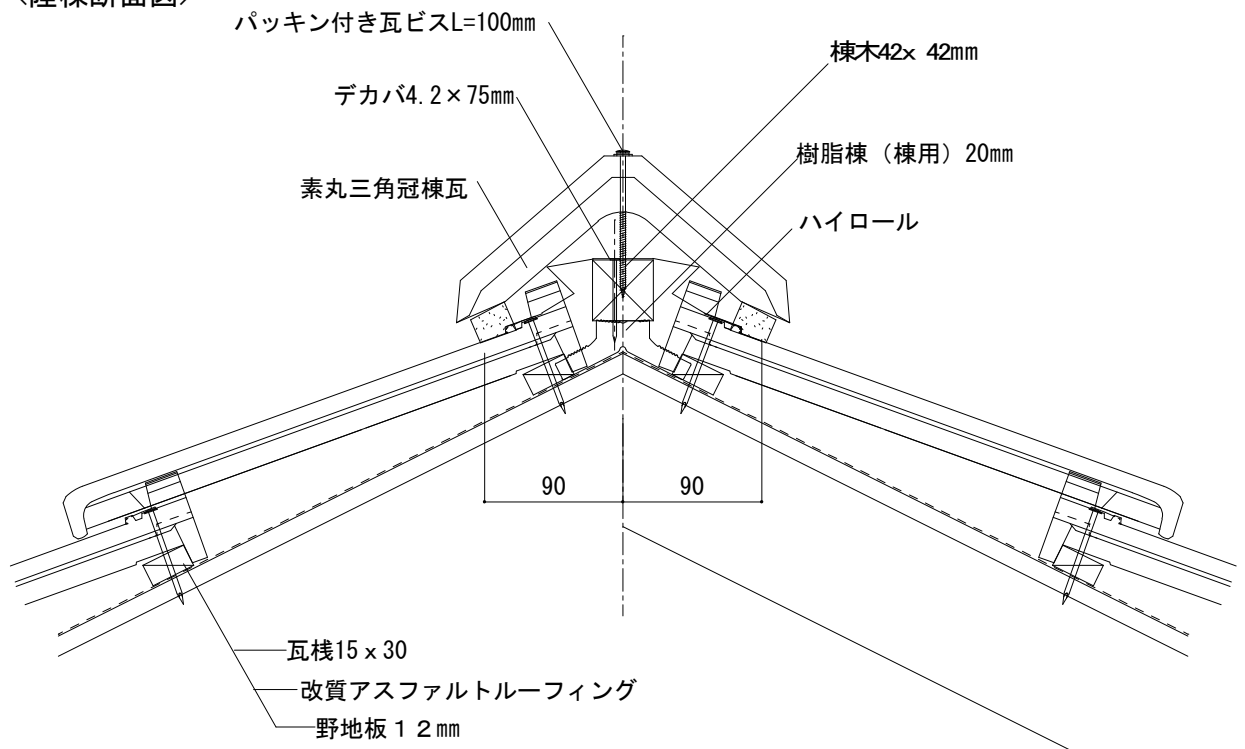
葺き仕舞いは、調整瓦をカットして幅調整を行ってください。



〈陸棟の施工〉



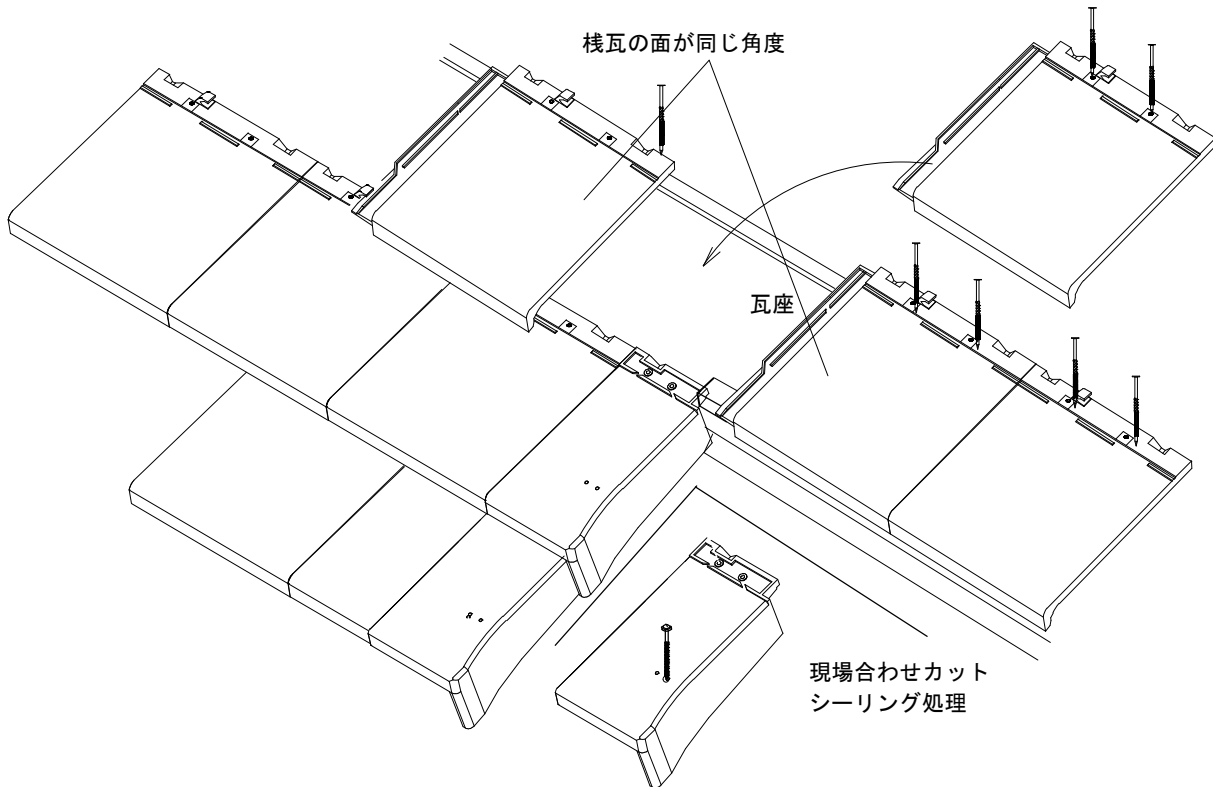
〈陸棟断面図〉



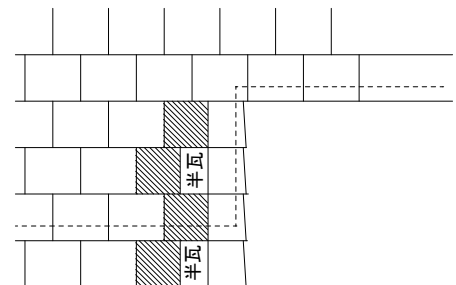
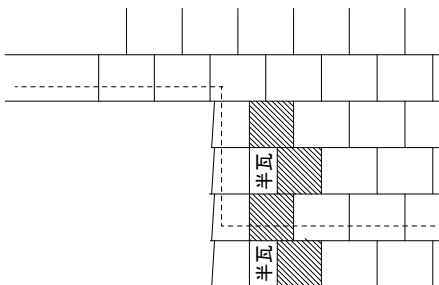
〈すがり部の施工〉

すがり部

- ・すがり部の棧瓦は、下図のように幅広防水テープ200mmを取付け袖瓦と棧瓦の隙間をシーリング処理して下さい。



- ・袖は軒先金具と干渉する部分をカットし、取り付けてください。
- ・棧瓦の見付けは、袖の上面水返しと干渉する部分を加工してください。
- ・アームとアンダー部分がかみ合うように施工してください。

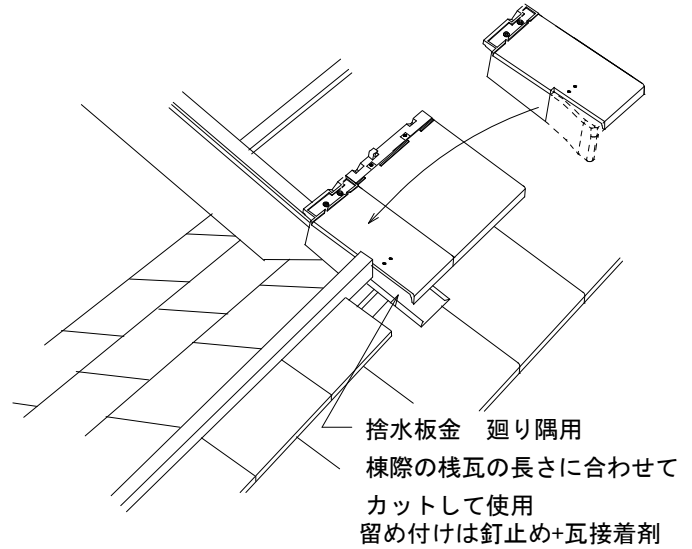
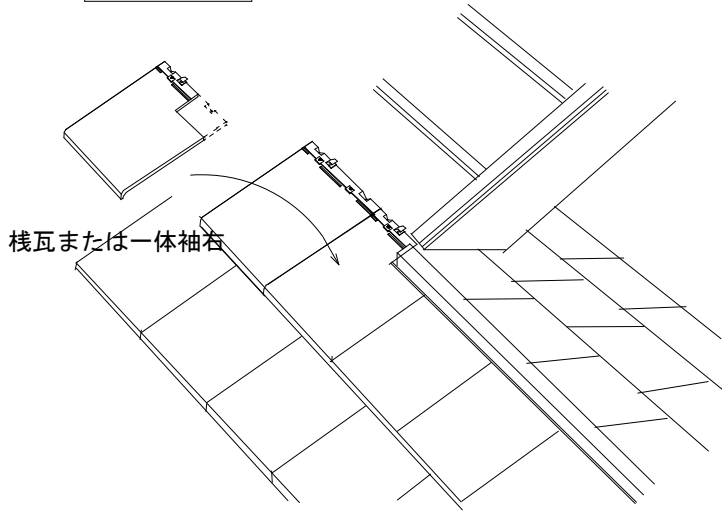
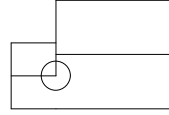
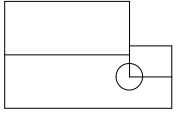


- ・葺き縮める場合、棧瓦はアームを除去し、瓦接着剤等で補強してください。
- ・葺き縮める場合、葺き縮め部分の袖同士が干渉し合うため、側面尻部と頭見付け部を削り施工してください。

〈棟違い部の施工〉

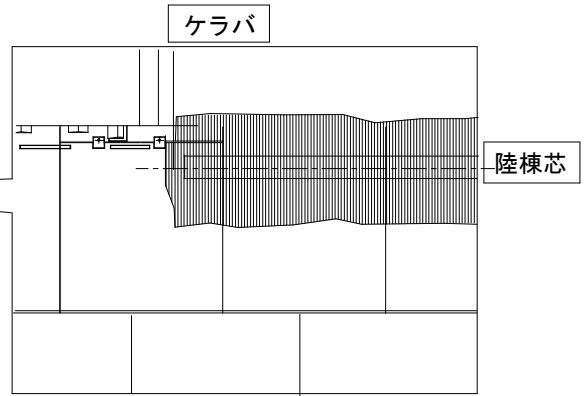
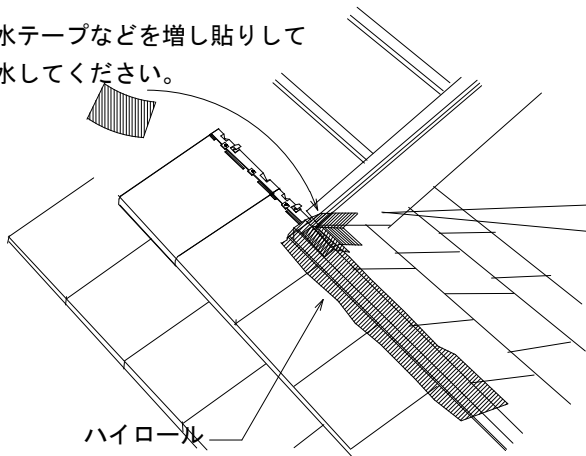
〈棧瓦と一体袖の加工〉

- ①切妻屋根の違い棟部は、屋根形状に合わせて棧瓦と一体袖をカットして加工して下さい。
 カットによって、アンダーラップが無くなる箇所は、捨水板金を施工してください。

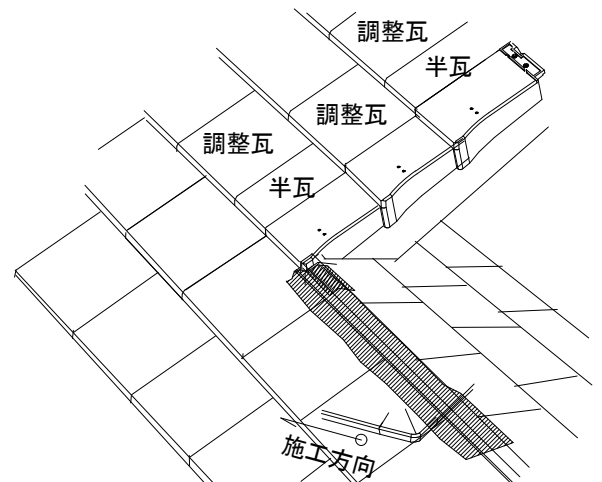
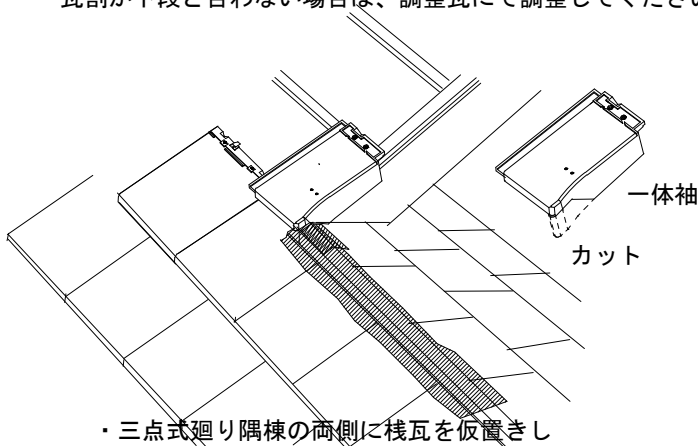


- ②ハイロールを陸棟に貼ります。
 端部は中央に切れ目を入れて、両側を重ね合わせて密着させてください。

防水テープなどを増し貼りして
 防水してください。



- ③一体袖を施工します。陸棟部に干渉する部分は削って納めてください。
 瓦割が下段と合わない場合は、調整瓦にて調整してください。



・三点式廻り隅棟の両側に棧瓦を仮置きし

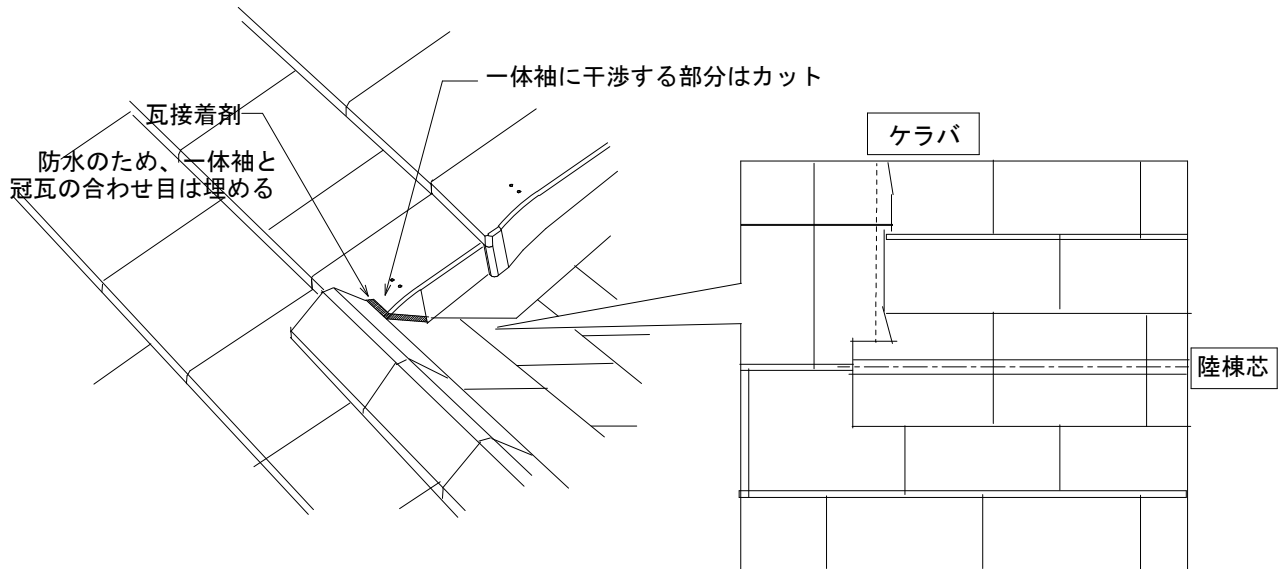
〈棟違い部の施工〉

〈陸棟の冠瓦の施工〉

①冠瓦を施工します。

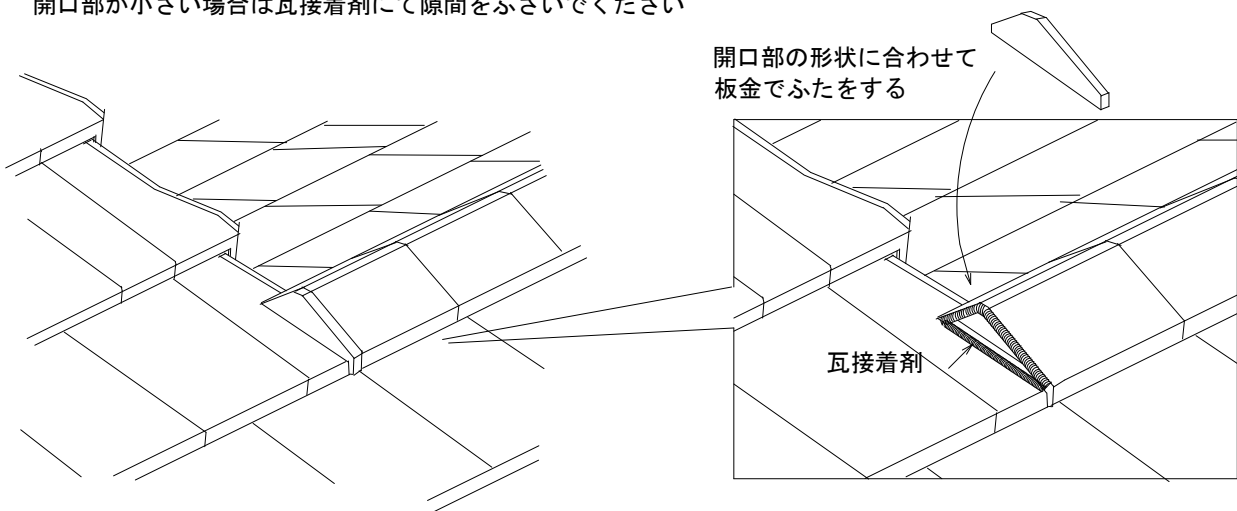
冠瓦は、一体袖に被せて施工してください。

冠瓦が一体袖に干渉する部分は削って納めてください。

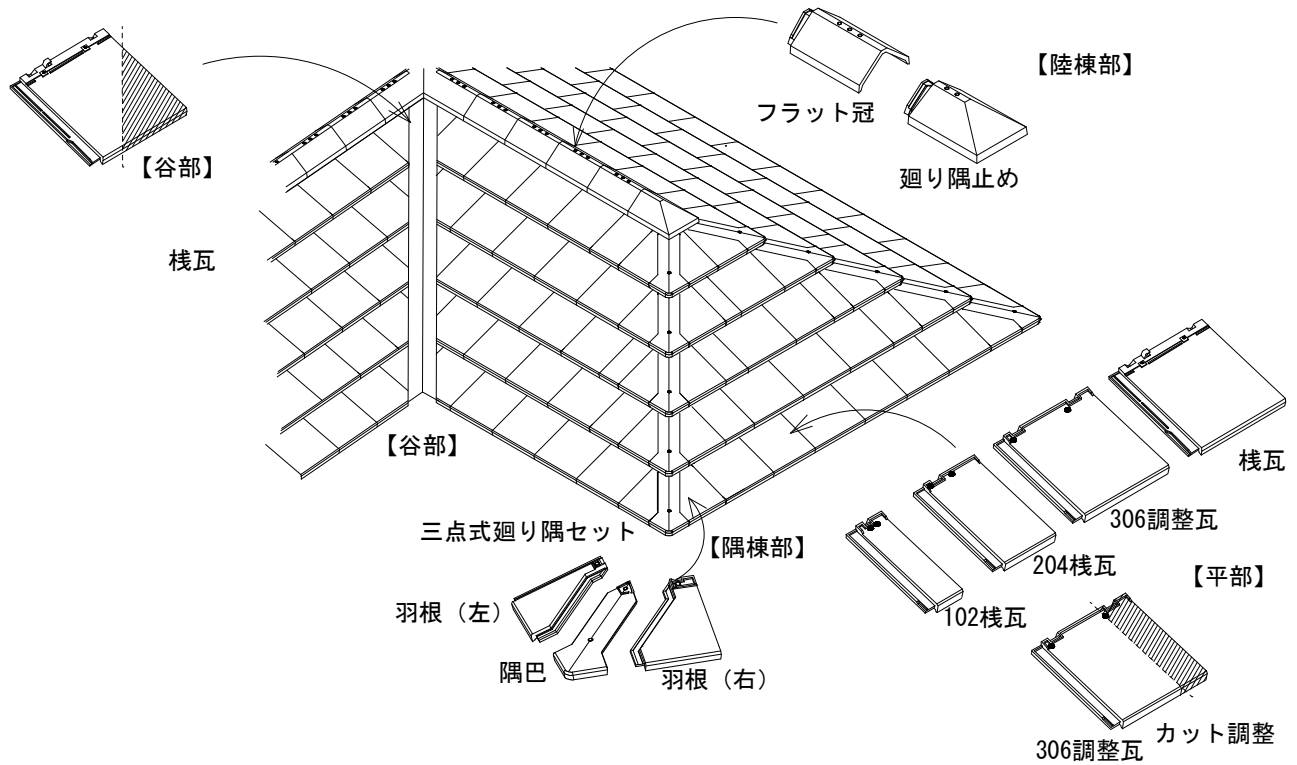


②冠瓦の開口部は板金でフタを作り、瓦接着剤にて接着してください

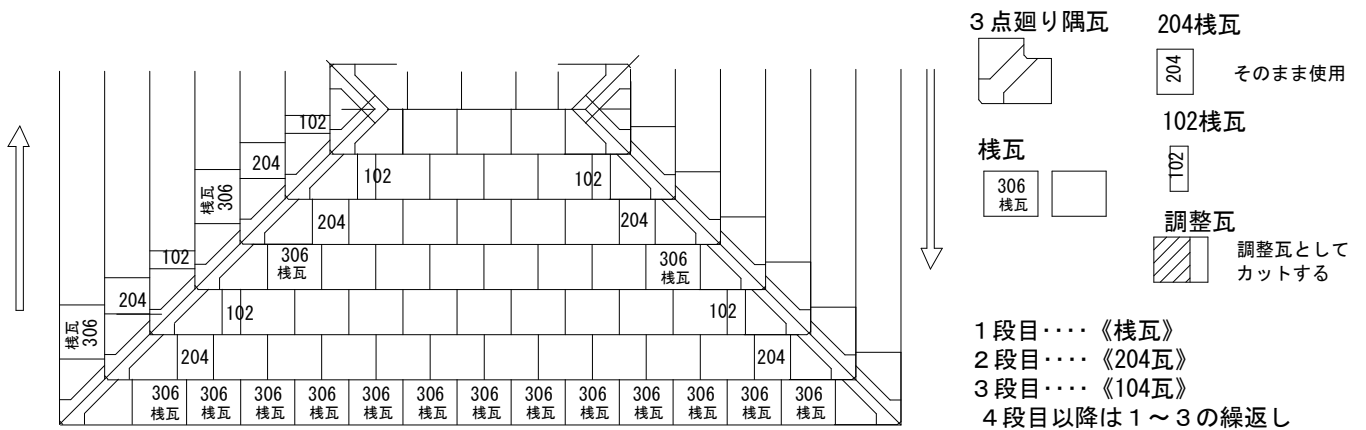
開口部が小さい場合は瓦接着剤にて隙間をふさいでください



〈役物使用箇所〉



〈隅棟際の瓦の施工パターン〉



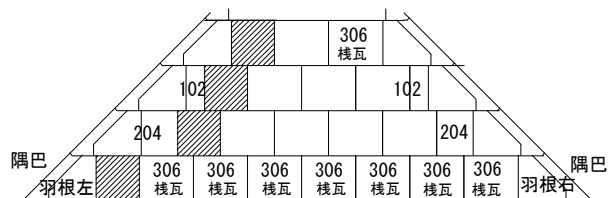
② 葺き仕舞い (隅棟・左側)

① 葺き始め (隅棟・右側)

・瓦の割付をする場合は調整瓦は必要ありません。

寄棟屋根一面当たりの必要枚数

- 羽根右
- 羽根左
- 隅巴
- 調整瓦
- 各1枚/1段
- 204棧瓦 → 2枚/3段
- 102棧瓦 → 2枚/3段

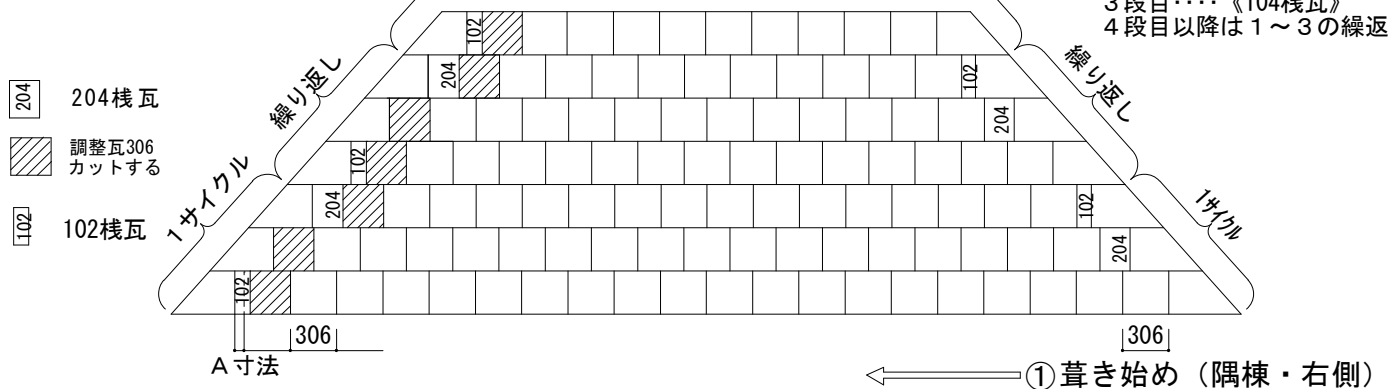


<寄棟の瓦の使用パターン>

■パターン1 瓦割り付けが出来ていない場合でA寸法が102以下の場合は

- 1段目 棧瓦を1枚外し、102棧瓦をいれ、調整瓦をカットして施工。
- 2段目 棧瓦を1枚外し、調整瓦をカットして施工。
- 3段目 棧瓦を1枚外し、204棧瓦をいれて、調整瓦をカットして施工。

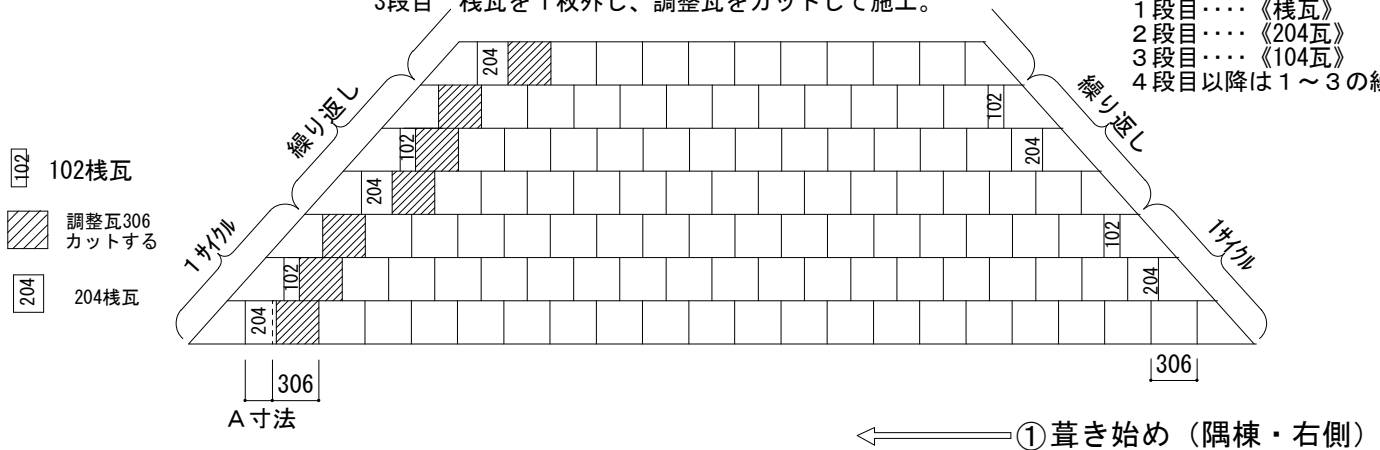
- 1段目……《棧瓦》
- 2段目……《204棧瓦》
- 3段目……《104棧瓦》
- 4段目以降は1～3の繰返し



■パターン2 瓦割り付けが出来ていない場合でA寸法が102を超え204以下の場合は

- 1段目 棧瓦を1枚外し、204棧瓦をいれ調整瓦をカットして施工。
- 2段目 棧瓦を1枚外し、102棧瓦をいれ調整瓦をカットして施工。
- 3段目 棧瓦を1枚外し、調整瓦をカットして施工。

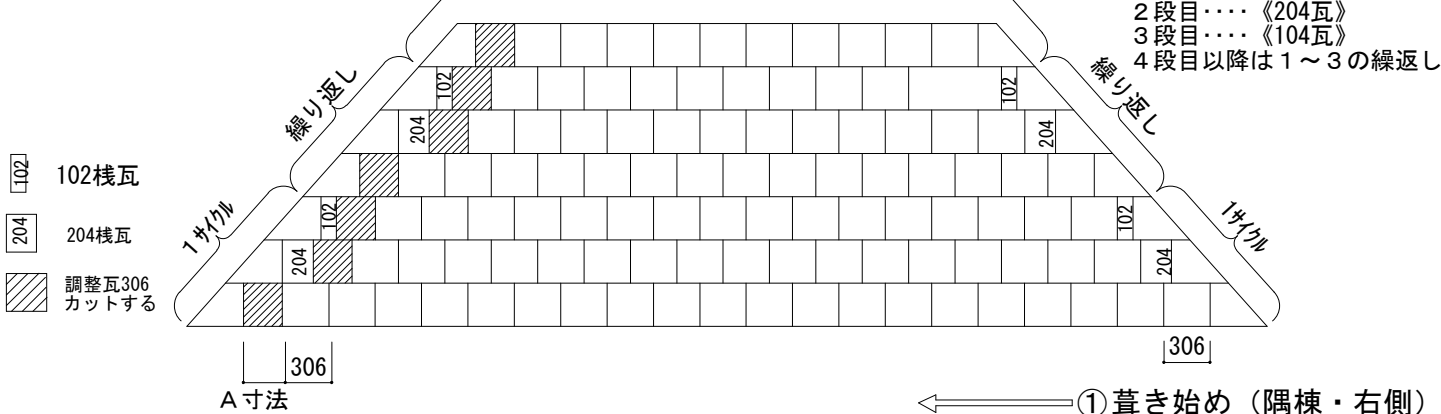
- 1段目……《棧瓦》
- 2段目……《204瓦》
- 3段目……《104瓦》
- 4段目以降は1～3の繰返し



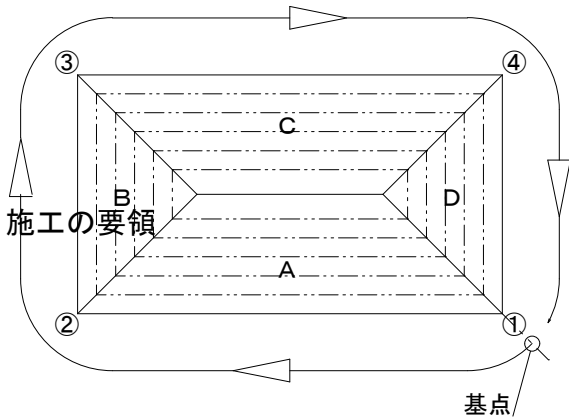
■パターン3 瓦割り付けが出来ていない場合でA寸法が204を超え306以下の場合は

- 1段目 棧瓦を1枚外し、調整瓦をカットして施工。
- 2段目 棧瓦を1枚外し、204棧瓦枚使用、調整瓦をカットして施工。
- 3段目 棧瓦を1枚外し、102棧瓦をいれ調整瓦をカットして施工。

- 1段目……《棧瓦》
- 2段目……《204瓦》
- 3段目……《104瓦》
- 4段目以降は1～3の繰返し

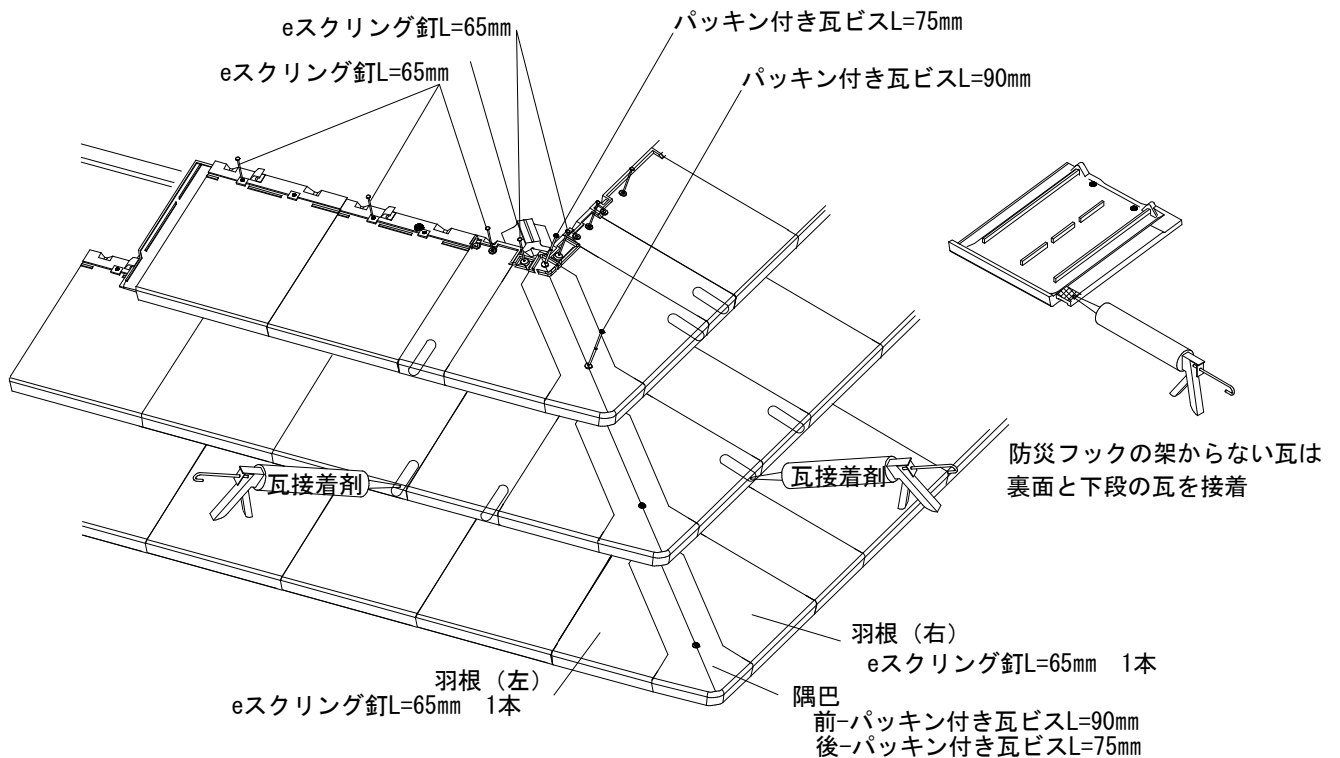


〈寄棟の施工要領〉



1. ①を基点としまずA面を施工します。
2. 1段目を施工します。
A面①の廻り隅(左) → 軒先瓦(棧瓦) → ②の廻り隅(右)
3. 2段目を施工します。
A面①の廻り隅(左) → 204棧瓦 → 軒先瓦(棧瓦)
→ 204棧瓦 → ②の廻り隅(右)
4. 3段目を施工します。
A面①の廻り隅(左) → 102棧瓦 → 軒先瓦(棧瓦)
→ 102棧瓦 → ②の廻り隅(右)
5. 上記3段を1サイクルとして上部を施行して下さい。
6. B面・C面・D面も同じように施工して下さい。

〈隅棟の施工〉



三点式廻り隅棟セットの取付け

隅巴

上面から前釘穴にパッキン付き瓦ビスL=90mm後ろ釘穴にパッキン付き瓦ビスL=75mm 1本で留め付ける

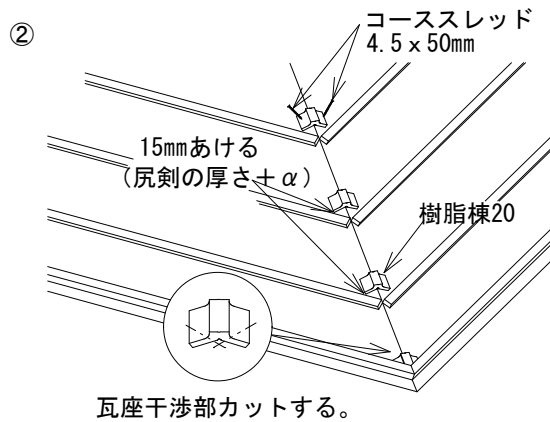
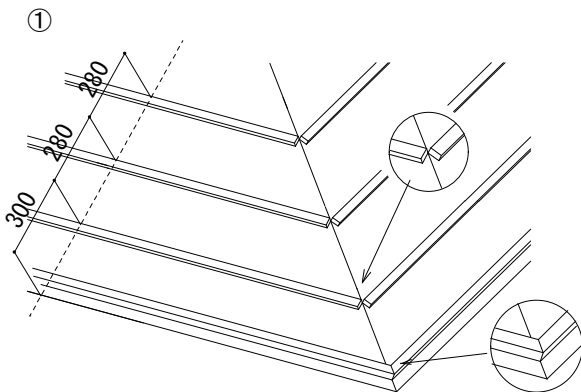
羽根(左・右)

瓦尻をeスクリング釘L=65mm 1本にて留め付ける

- ・廻り隅に隣接する棧瓦・調整瓦・102棧瓦・204棧瓦はeスクリング釘L=65mmにて1本留め
- ・防災フックが掛からない瓦は、アンダーラップ裏面先端部と下面瓦に瓦接着剤にて接着して下さい。(印)
- ・調整瓦のカットした面には補修液を塗布して下さい。

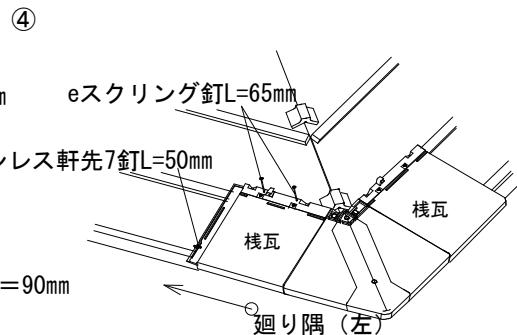
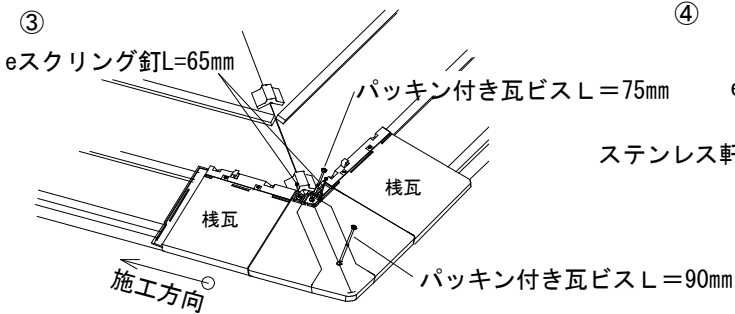
7. 寄棟屋根の納まり 三点廻隅の納まり

〈隅棟の施工 葺き始め〉



樹脂瓦棧を規定のピッチにて施工して下さい。
・樹脂瓦座は隅芯に合わ斜めにカットして下さい。

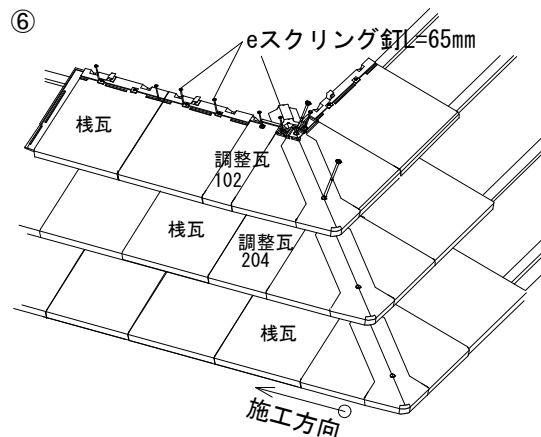
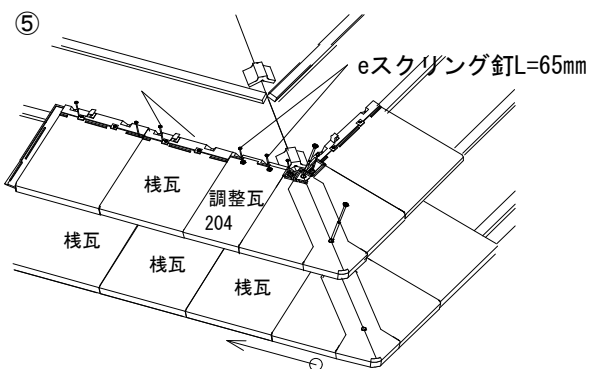
樹脂棟20をコーススレッド4.2 x 50mmにて固定して下さい
・瓦座際の樹脂棟20は干渉部をカットし
棧木際は15mm隙間を空けて施工して下さい。



隅棟部一葺き始め (1段目)

・羽根(右)と羽根(左)は必ず尻剣を棧木にしっかりと引っ掛けてください。
・羽根(右)・(左)の両隣に棧瓦(又は調整瓦)を仮置きし、棟巴の中心を隅芯に合わせるように置いて下さい。

・羽根(左)の隣りに仮置きした棧瓦を
eスクリング釘L=65mmで固定して下さい。



・2段目も1段目と同様に三点式廻り隅棟を
施工し、羽根(左)の隣りには
204棧瓦を1枚施工して下さい。

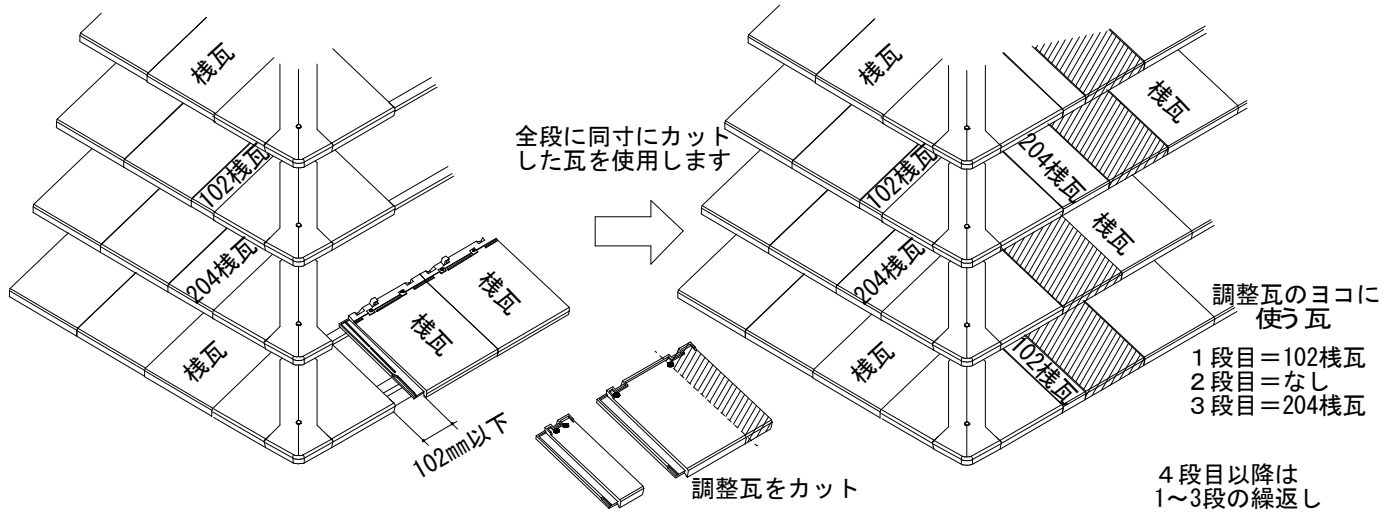
・3段目も2段目と同様に三点式廻り隅棟を
施工し、羽根(左)の隣りには
204棧瓦を1枚施工して下さい。
・4段目以降は3段を1サイクルとし
繰り返し上部に瓦を施工します。

7. 寄棟屋根の納まり 三点廻隅の納まり

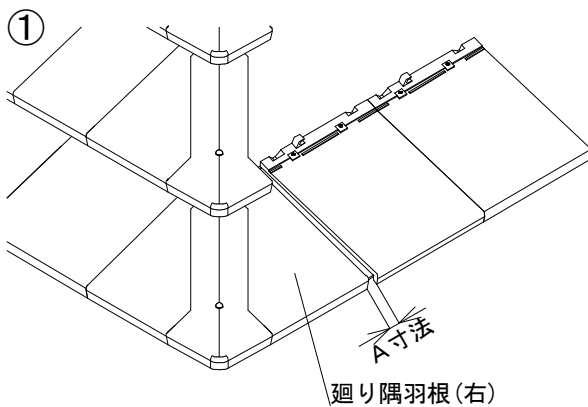
<隅棟の施工 葺き仕舞い>

■パターン(1)

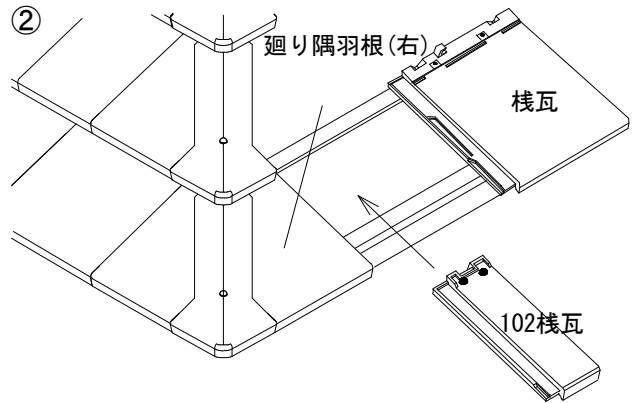
残り寸法が102mm以下の場合→棧瓦1枚外して102棧瓦とカットした調整瓦を施工。



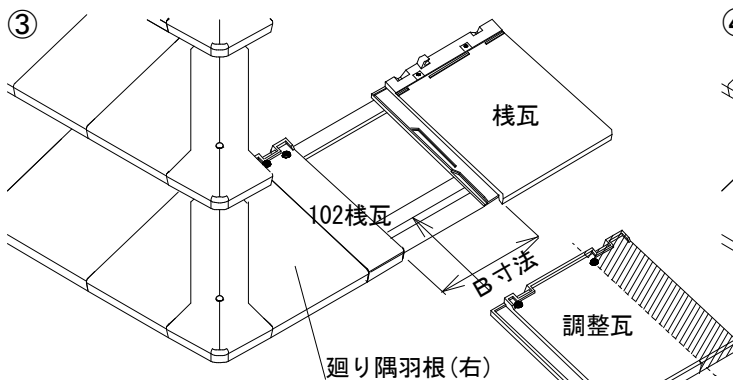
A寸法が102mmを超え204mm以下の場合の1段目の施工手順



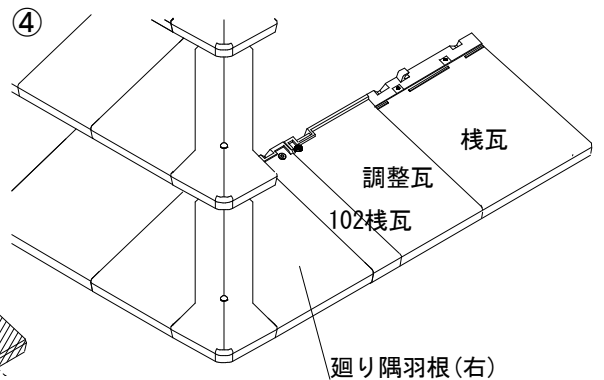
棧瓦を左隅棟際まで施工し廻り隅羽根(右)と棧瓦の隙間寸法Aを測定します。



測定した寸法が102以下の場合には棧瓦1枚を外します。廻り隅羽根(右)の隣りに204棧瓦を入れます。



204棧瓦と棧瓦の隙間寸法Bを測定します。



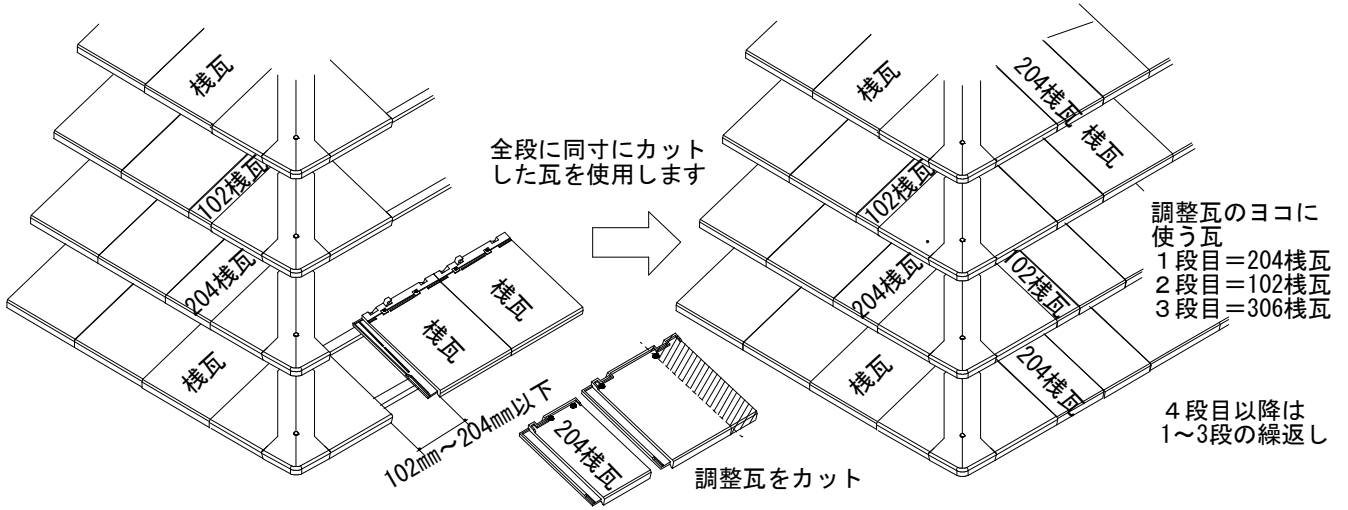
測定した寸法Bの大きさに調整瓦を切断します。
*切断面は補修液にて塗布して下さい。

7. 寄棟屋根の納まり 三点廻隅の納まり

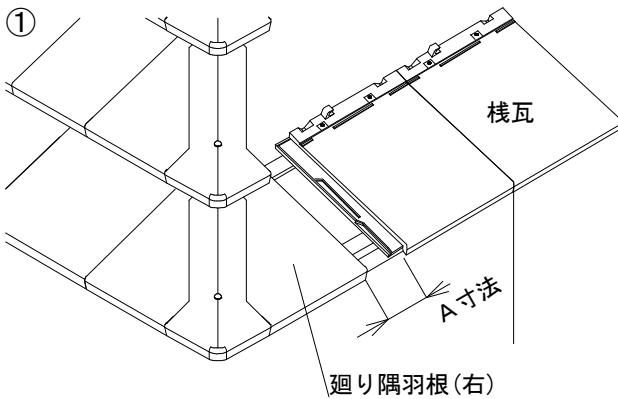
<隅棟の施工 葺き仕舞い>

■パターン(2)

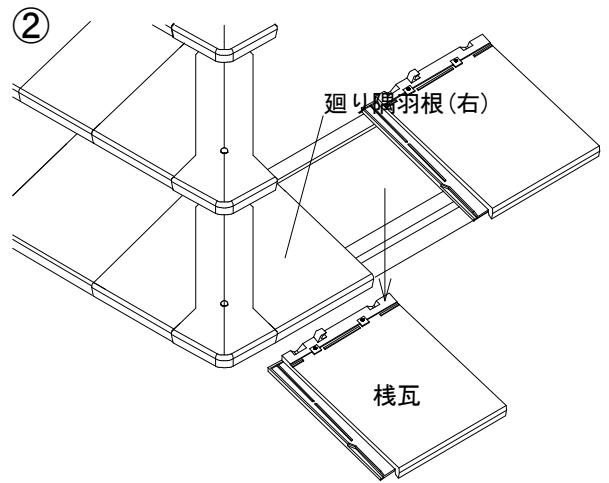
残り寸法が204mmを超え306mm以下の場合→棧瓦を1枚外して204棧瓦とカットした306調整瓦を施工



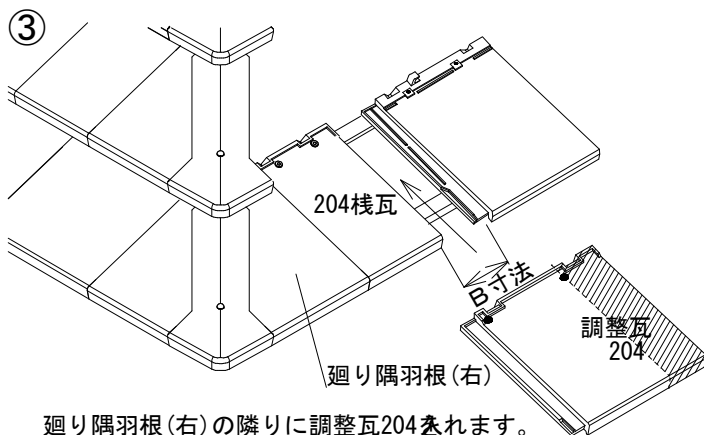
A寸法が102以下場合の1段目の施工手順



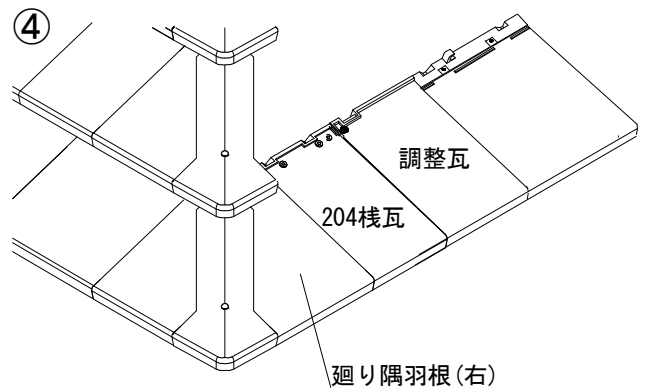
棧瓦を左隅棟際まで施工し廻り隅羽根(右)と棧瓦の隙間寸法Aを測定します。



測定した寸法が102以下の場合は棧瓦1枚を外します。



廻り隅羽根(右)の隣りに調整瓦204を貼ります。調整瓦204と棧瓦の隙間寸法Bを測定します。



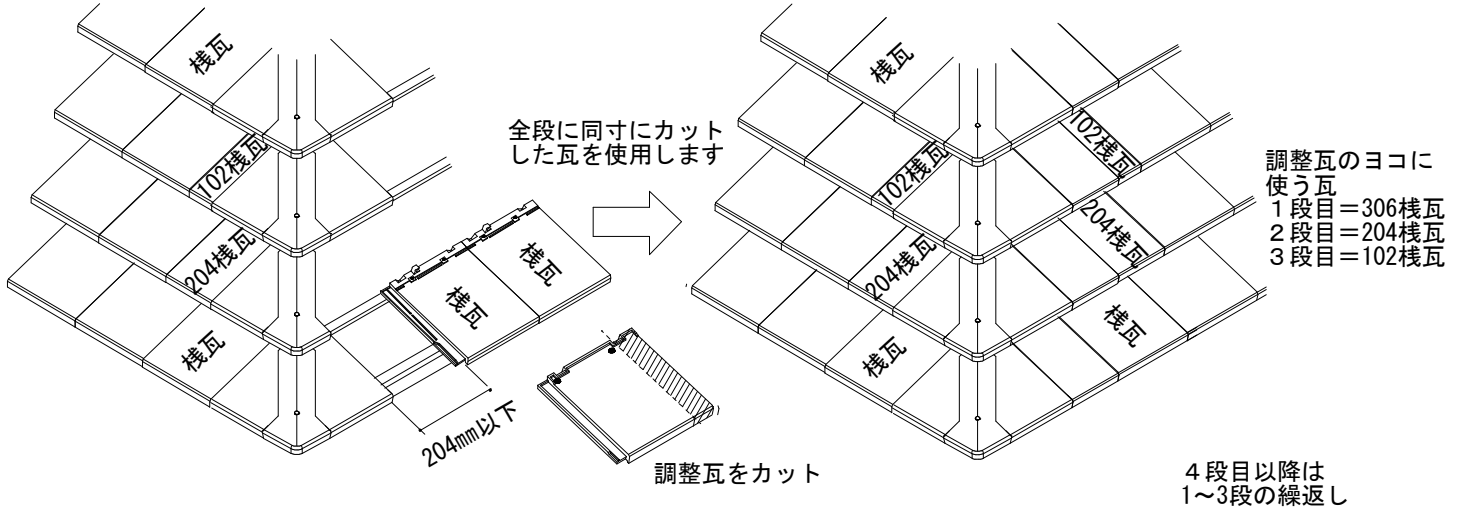
測定した寸法Bの大きさに調整瓦を切断します。
 *切断面は補修液にて塗布して下さい。

7. 寄棟屋根の納まり 三点廻隅の納まり

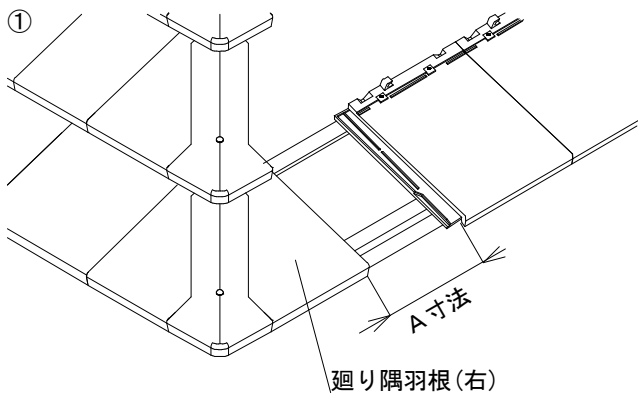
<隅棟の施工 葺き仕舞い>

■パターン(3)

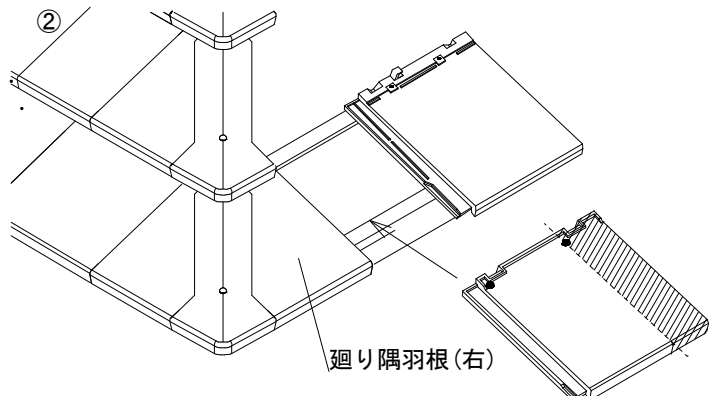
残り寸法が102mmを超え204mm以下の場合→カットした306調整瓦を施工



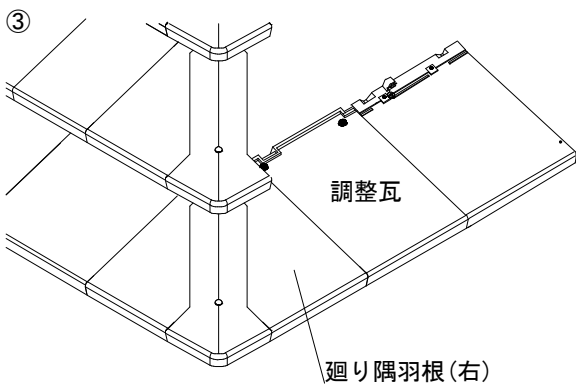
A寸法が102mmを超え204mm以下の場合の1段目の施工手順



棧瓦を左隅棟際まで施工し廻り隅羽根(右)と棧瓦の隙間寸法Aを測定します。



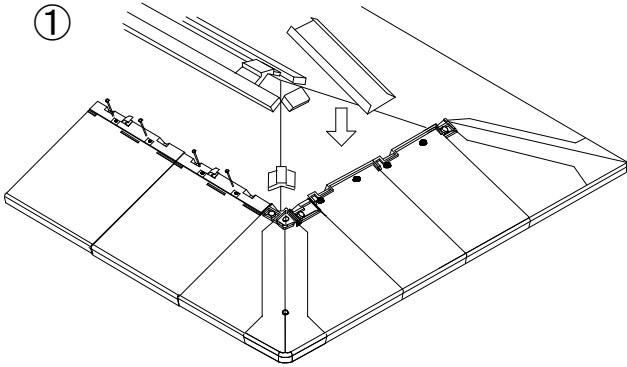
廻り隅羽根(右)の隣りに調整瓦204を入れます。調整瓦204と棧瓦の隙間寸法Bを測定します。



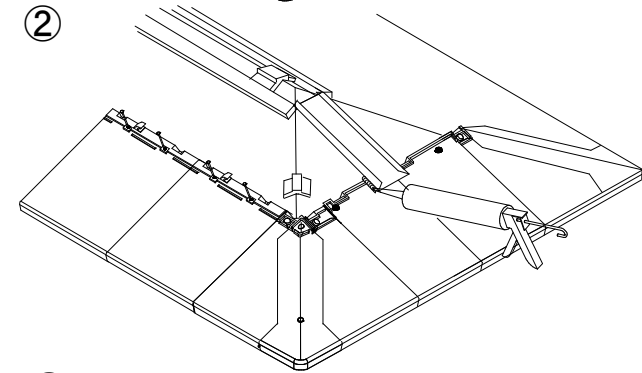
測定した寸法Bの大きさに調整瓦を切断します。
*切断面は補修液にて塗布して下さい。

7. 寄棟屋根の納まり 三点廻隅の納まり

<棟際の瓦の施工>

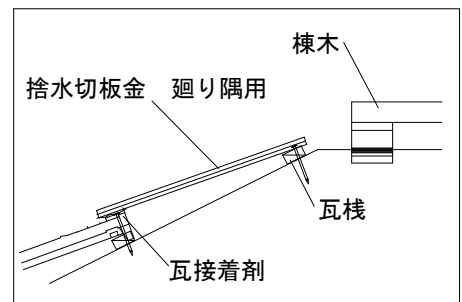


① 捨て水切り板金
 椽木に釘固定、瓦に接着剤で固定します。



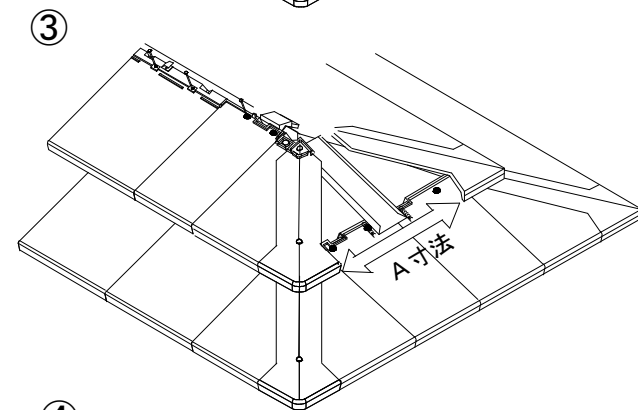
板金施工

板金を棟際2段目の瓦と椽木の上に釘と接着剤で固定します。

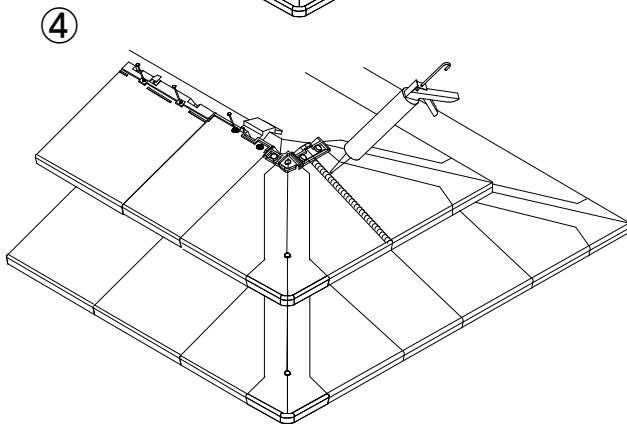
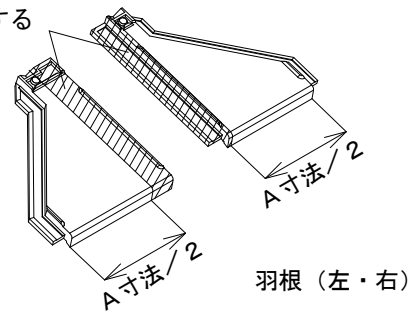


寸法確認

廻り隅隅巴を仮置きします。
 廻り隅隅根をカットする寸法を測定します。(A寸法)



カットする



廻り隅隅根施工

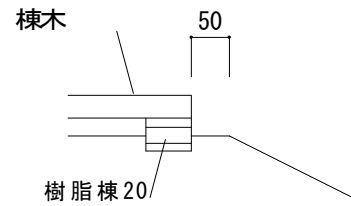
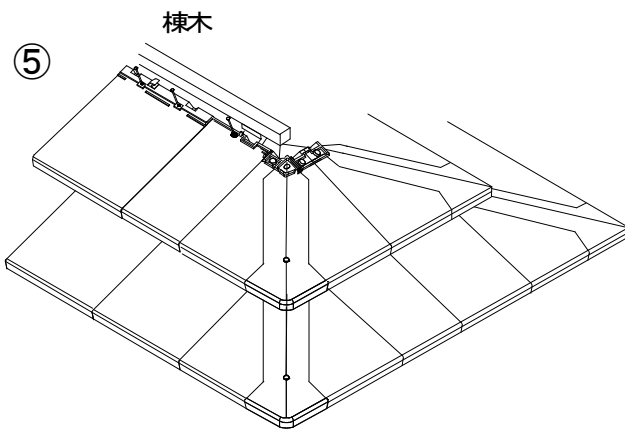
A寸法の半分で廻り隅隅根をカットし補修液を塗布し、
 カットした廻り隅隅根を施工し接着剤で処理して下さい。

廻り隅隅巴施工

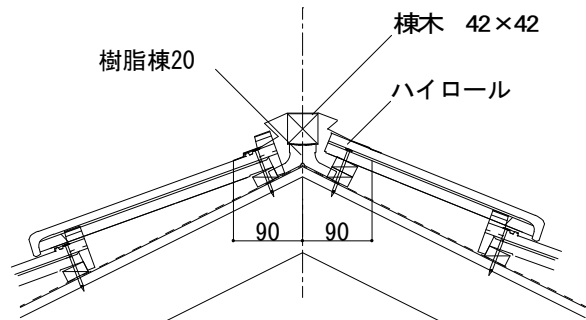
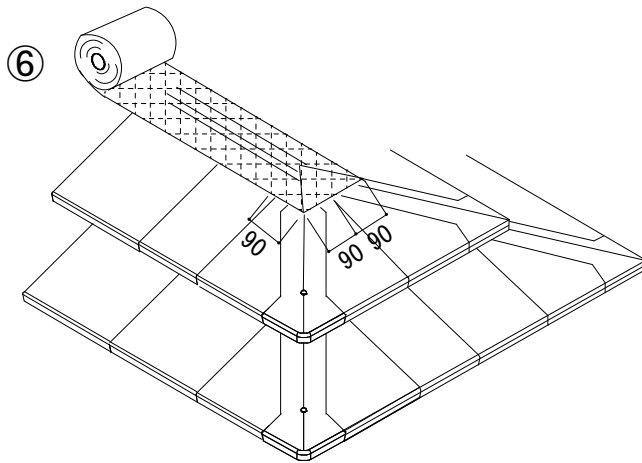
廻り隅隅巴を施工します。

7. 寄棟屋根の納まり

〈棟際の瓦の施工〉

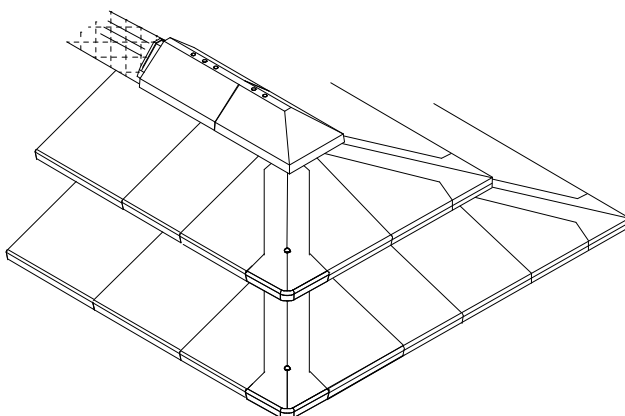


- ・ 寄棟頂点より樹脂棟木端面までを50mmで施工して下さい。（上図参照）



- ・ 棟芯より90mmの位置にハイロールを施工して下さい。

廻隅大棟部-冠瓦の施工



- ・ 廻り隅止を隅芯に合わせてパッキン付き瓦ビスL=75mmで2本留めして下さい。

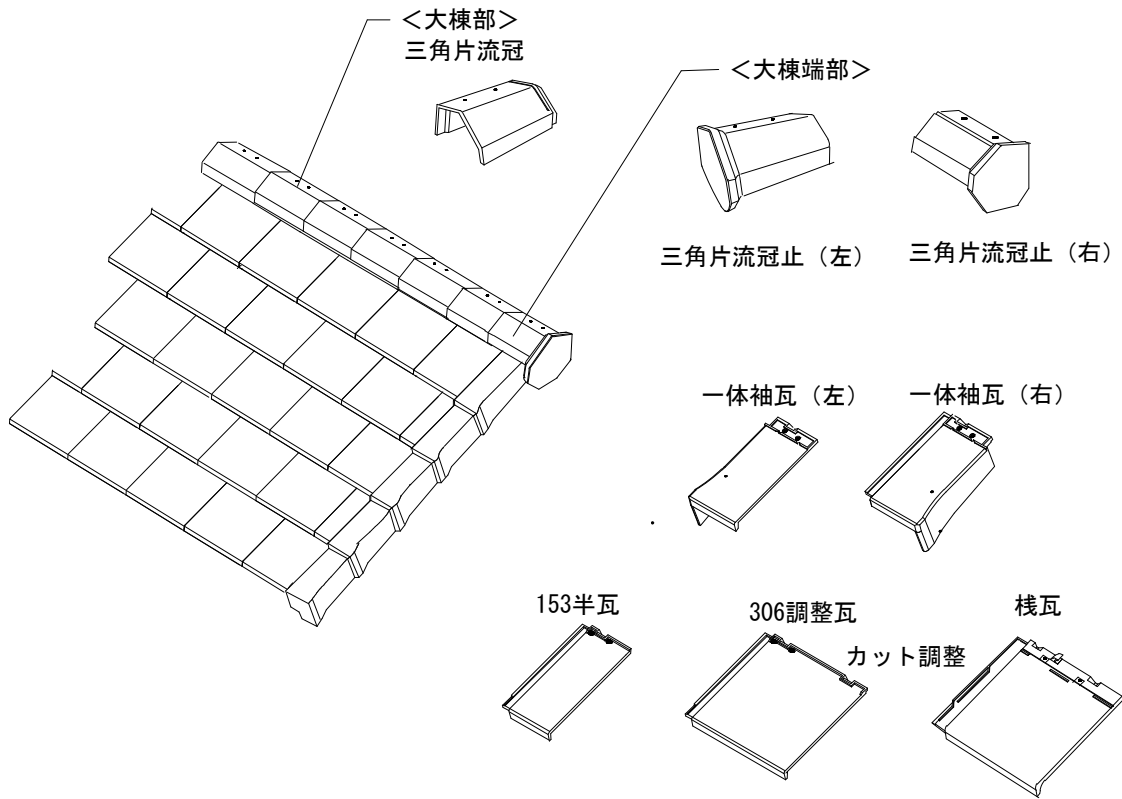
- ・ 素丸三角冠をパッキン付き瓦ビスL=75mmで1本留めして下さい。

棟部-寄棟止の施工

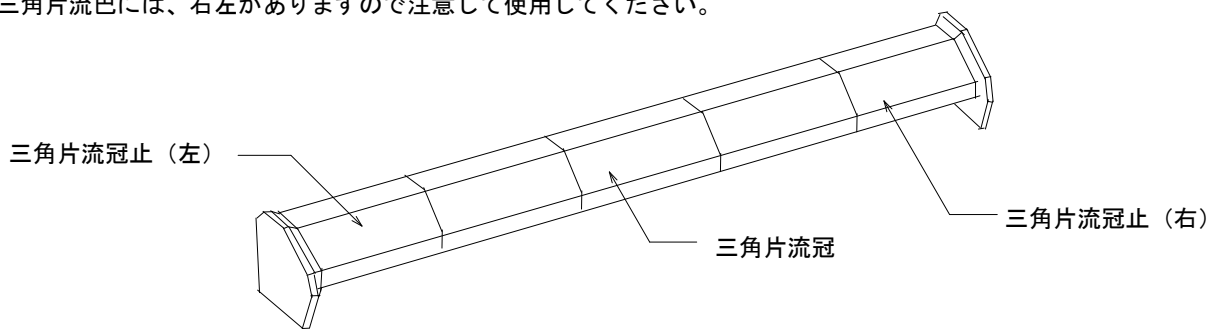
- * 垂木の上に防水テープ195×18mを貼ってください。後で取り付ける廻隅寄棟止からはみ出さない位置に貼ってください。
- * 防水テープの端に半分程度かかるようにEPD閥シーラー25×20を貼ってください。
- * 廻隅寄棟止を取り付け、パッキン付ステンレスねじ100mm2本で固定してください。

8. 片流れ屋根の納まり

〈役物使用箇所〉

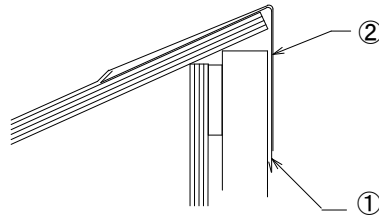


- ・三角片流冠(べろ付)を使用します。冠、巴は下記図のように配置してください。
- ・三角片流冠には、右左がありますので注意して使用してください。



施工上の注意

- ①水切り板金で防水対策をする
- ②ルーフィングの折り返しをする



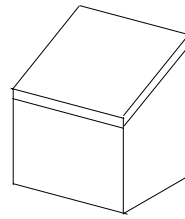
*破風板の立ち上がりがある場合、化粧破風の 取付位置を調整することで、三角片流冠と化粧破風に重なりが出来るように収めることが出来ます。

8. 片流れ屋根の納まり

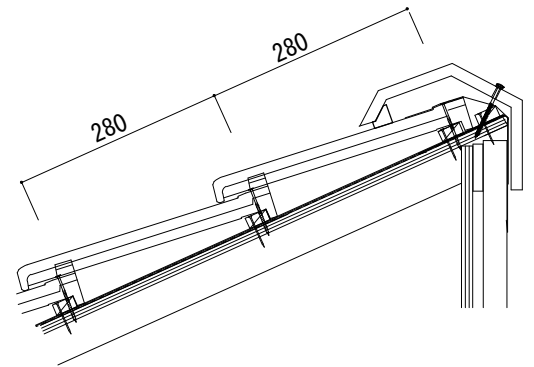
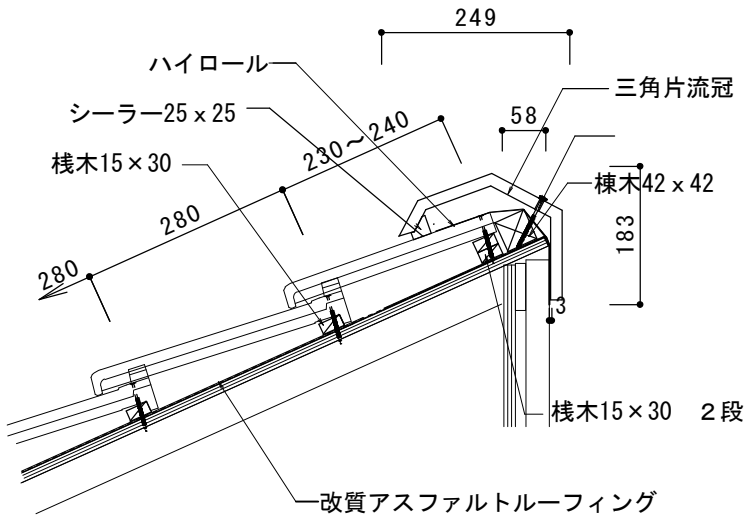
<三角片流冠仕様>

● 壁納まり屋根の注意点

- ① 棟端部に棧木を取付けます。
瓦の割付により棧木を増し打ちします。
- ② 棧瓦を葺いてから防水テープを裏面まで貼ります。
- ③ 棧瓦と冠の隙間にシーラーを貼ります。



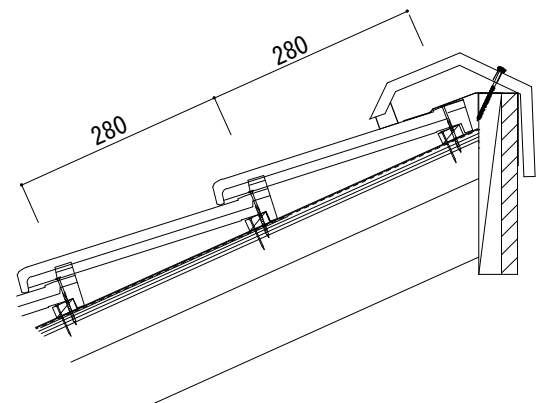
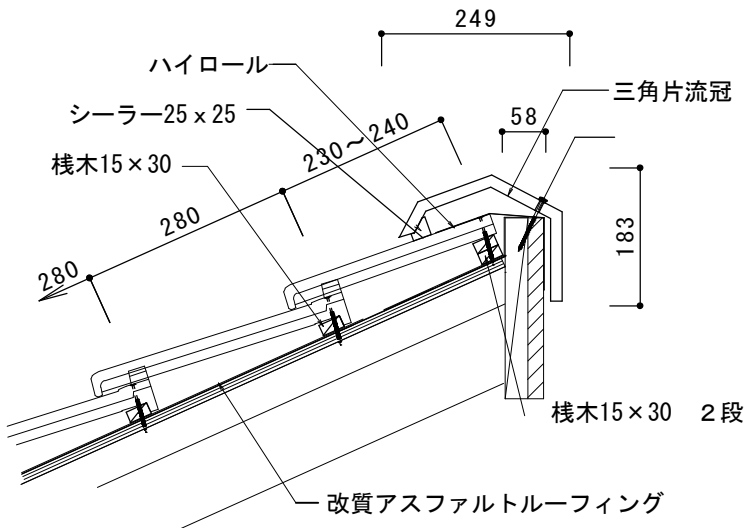
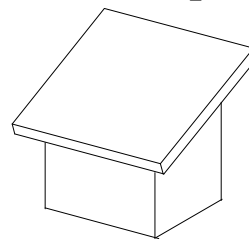
【壁納まり】



● 破風板納まり屋根の注意点

- ① 破風板の野地からの飛出し寸法は45mm以下を目安に取付けをしてください。
- ② 改質アスファルトルーフィングは立ち上げて壁面まで折り返します。
- ③ 棧瓦を葺いてから防水テープを破風板の外側まで貼ります。
- ④ 棧瓦と冠の隙間にシーラーを貼り付けてください。

【破風板納まり】



棧瓦切断加工が有る場合/乾式工法

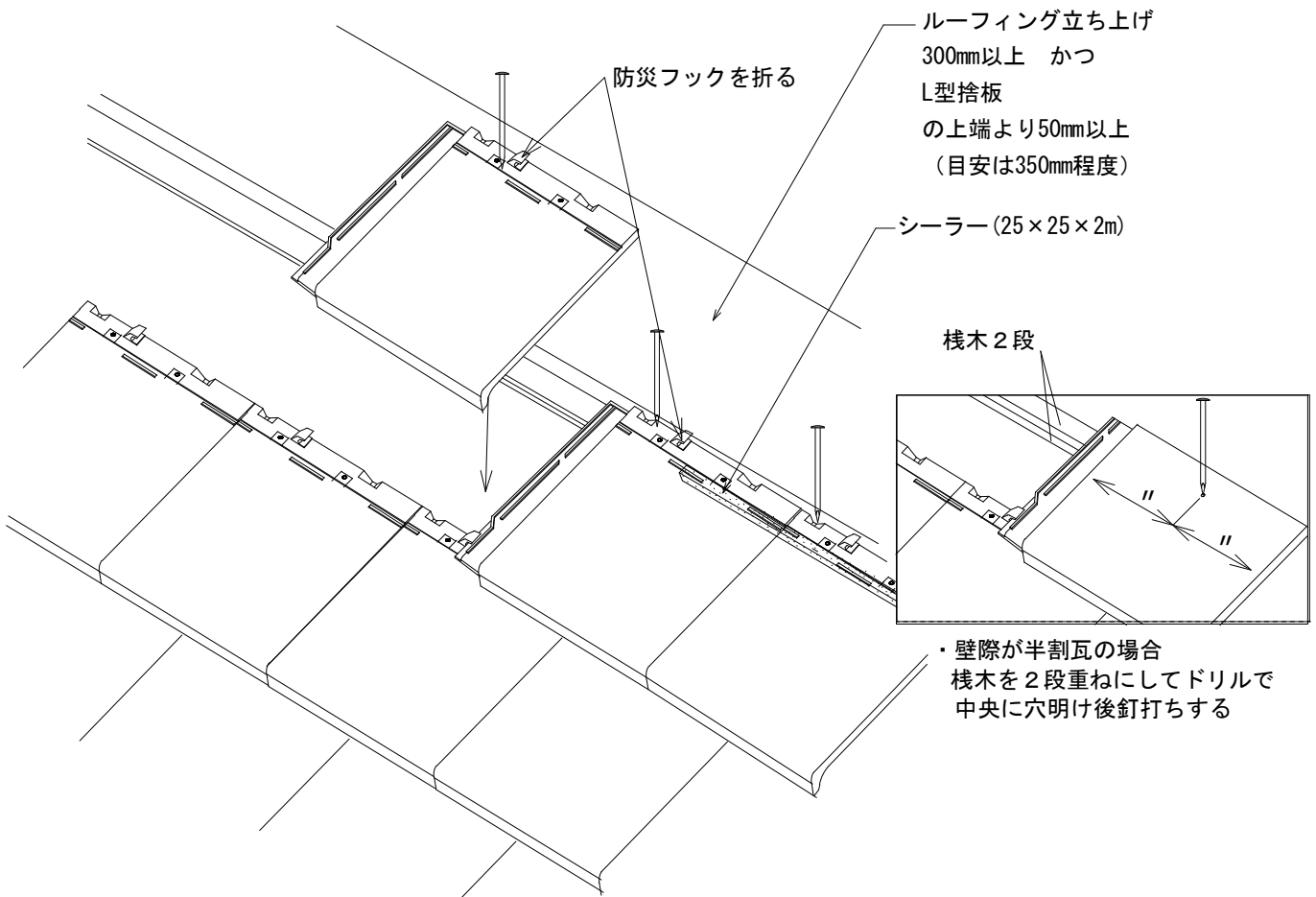
棧瓦切断加工がない場合/乾式工法

9. その他の納まり

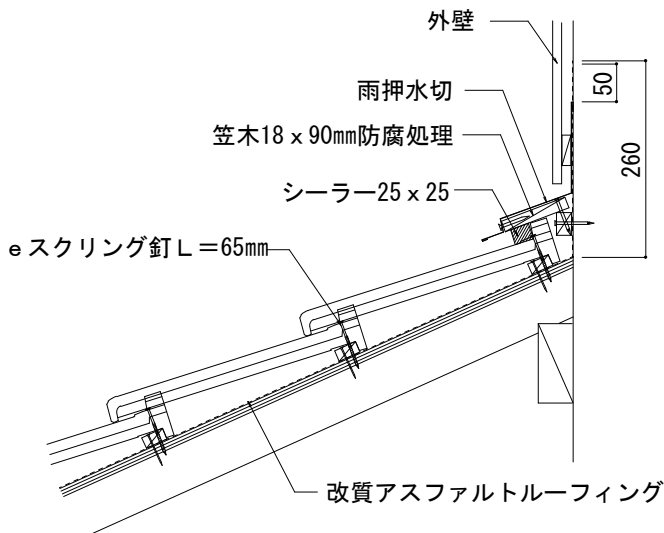
〈平行壁際の施工〉

- ・ルーフィングは壁面に沿って250mm以上かつ雨押え上端より50mm以上立ち上げてください。（目安は350mm程度）
- ・壁際の棧瓦が半端瓦で納まる場合はレベルを調整し、釘打ち（ドリル加工）等によりズレを防止してください。
- ・シーラー25×25mmを笠木で圧縮して防水します。
笠木と棧瓦の隙間が大きい場合はシーラー25×25mmを2段貼りしてください。
- ・L型捨板のジョイント部は100mm以上重ね、瓦用接着剤で処理してください。

〈平行壁際の瓦の施工〉



〈平行壁際詳細図〉

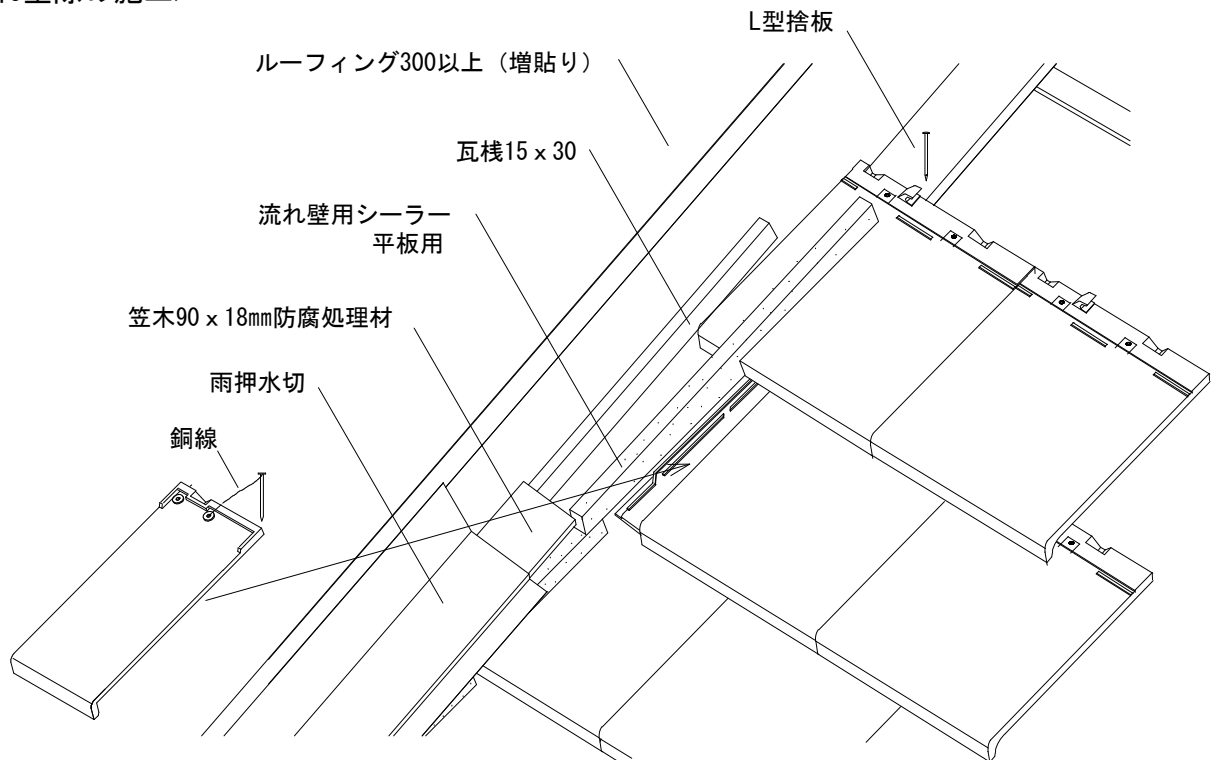


9. その他の納まり

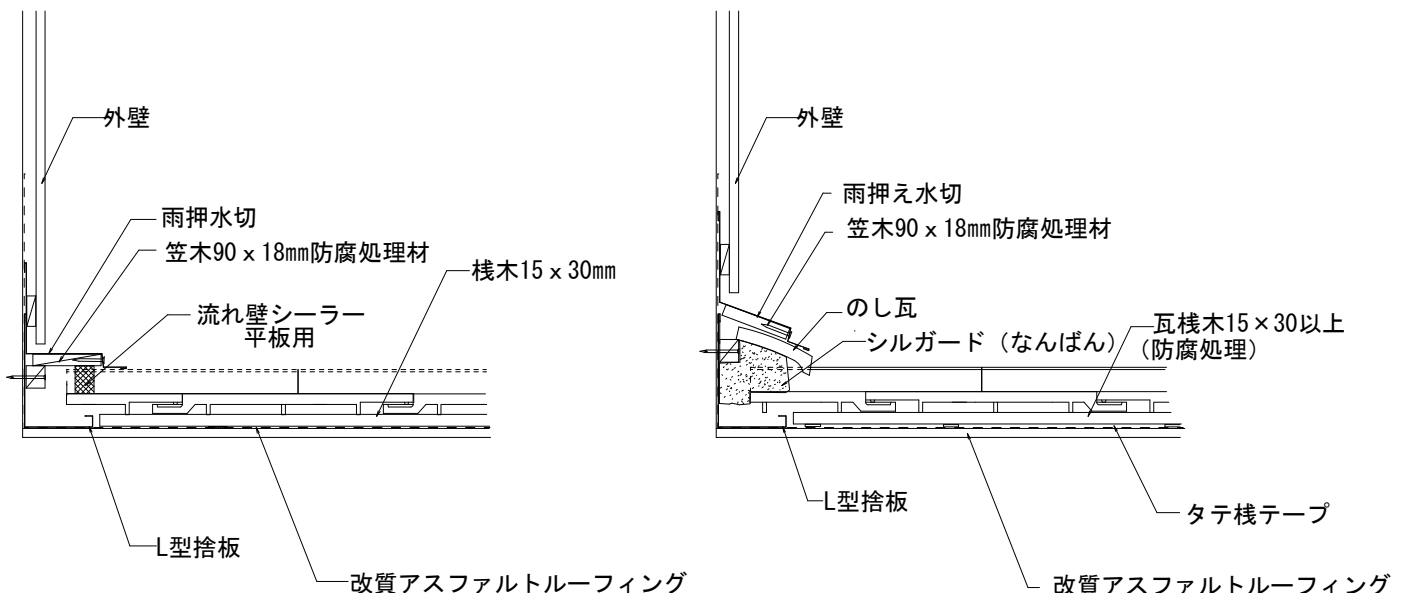
〈流れ壁際の施工〉

- ・ルーフィングは壁面に沿って250mm以上かつ雨押え上端より50mm以上立ち上げてくださし。（目安は350mm程度）
- ・流れ壁際はL型捨板を使用してください。
- ・壁際の切断した小さい棧瓦は鋼線又はステンレス線で緊結するか、瓦用接着剤で固定してください。
- ・EPDM流れ壁用シーラー（1枚／2段）を貼り、笠木で圧縮して防水してください。
- ・笠木は下面の高さが野地面から80mmの高さとなるように固定してください。
- ・L型捨板のジョイント部は100mm以上重ね、瓦用接着剤で処理してください。

〈流れ壁際の施工〉



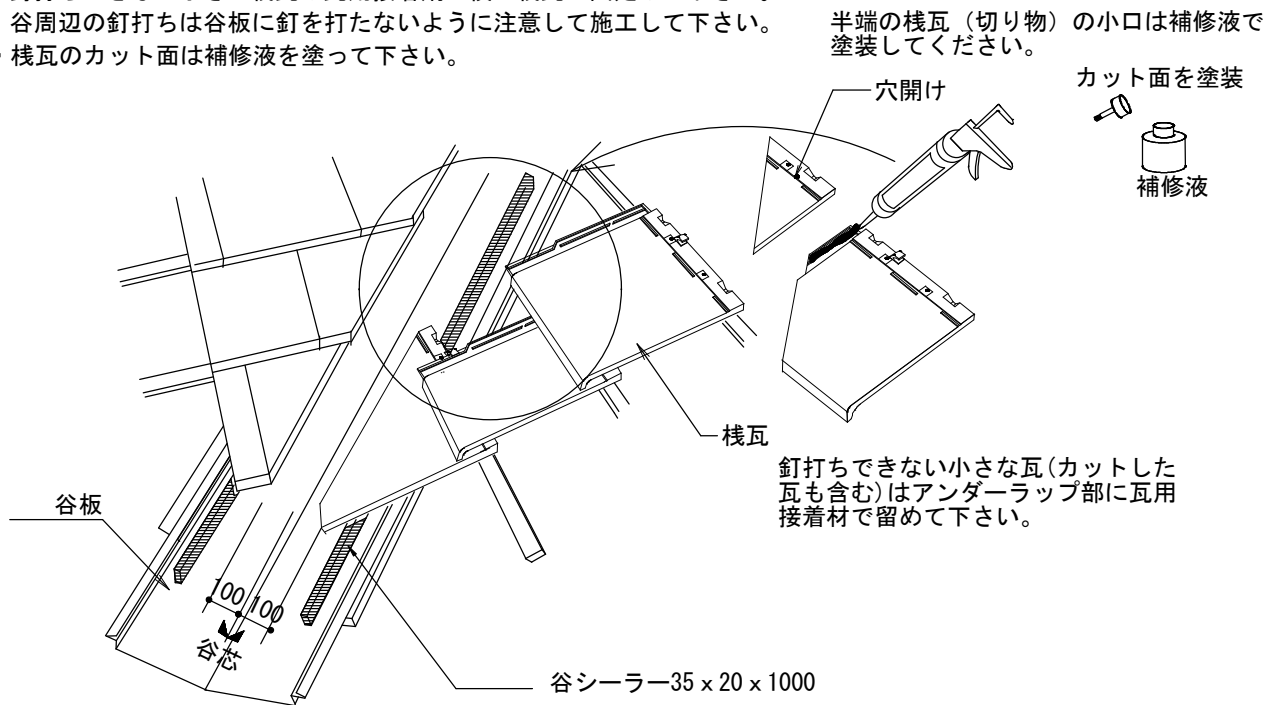
〈流れ壁際詳細図〉



9. その他の納まり

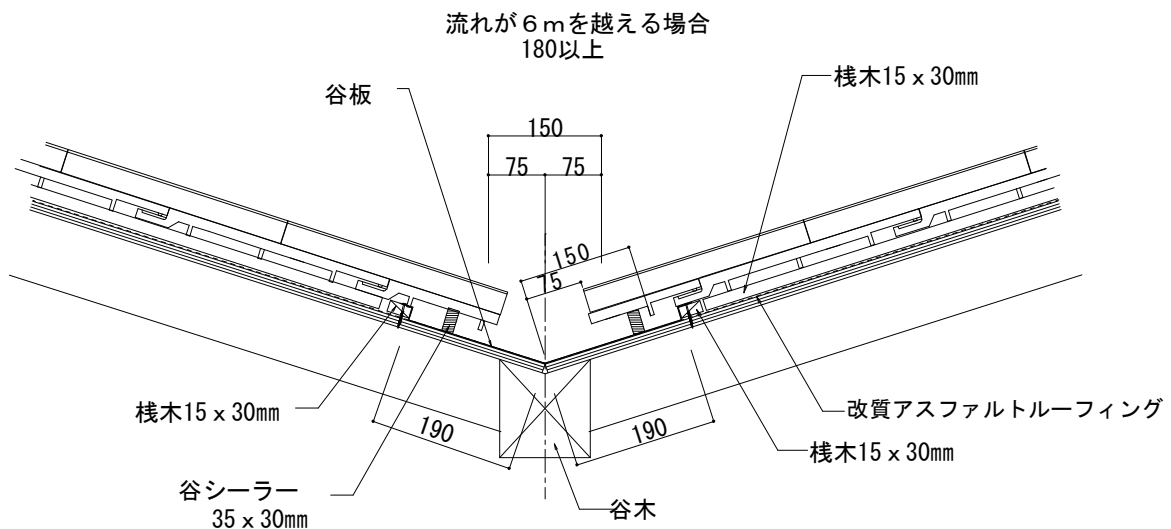
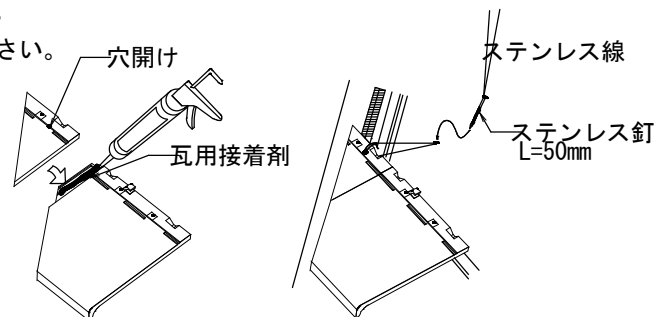
〈谷部の施工〉

- ・ 谷部の棧瓦は谷芯から100mmの位置で切断してください。
- ・ 加工した半端の棧瓦は釘打ちして下さい。
- ・ 釘打ちできない小さい棧瓦は瓦用接着剤で横の棧瓦に固定して下さい。
- ・ 谷周辺の釘打ちは谷板に釘を打たないように注意して施工して下さい。
- ・ 棧瓦のカット面は補修液を塗って下さい。



小さな半端の棧瓦の補強

- 釘打ちできない半端の棧瓦（切り物）は、ステンレス線で緊結釘止めと、瓦用接着剤を使用して固定しタレ防止の対策としてください。
- 谷部の半端の棧瓦（切り物）の小口は補修液で塗装してください。

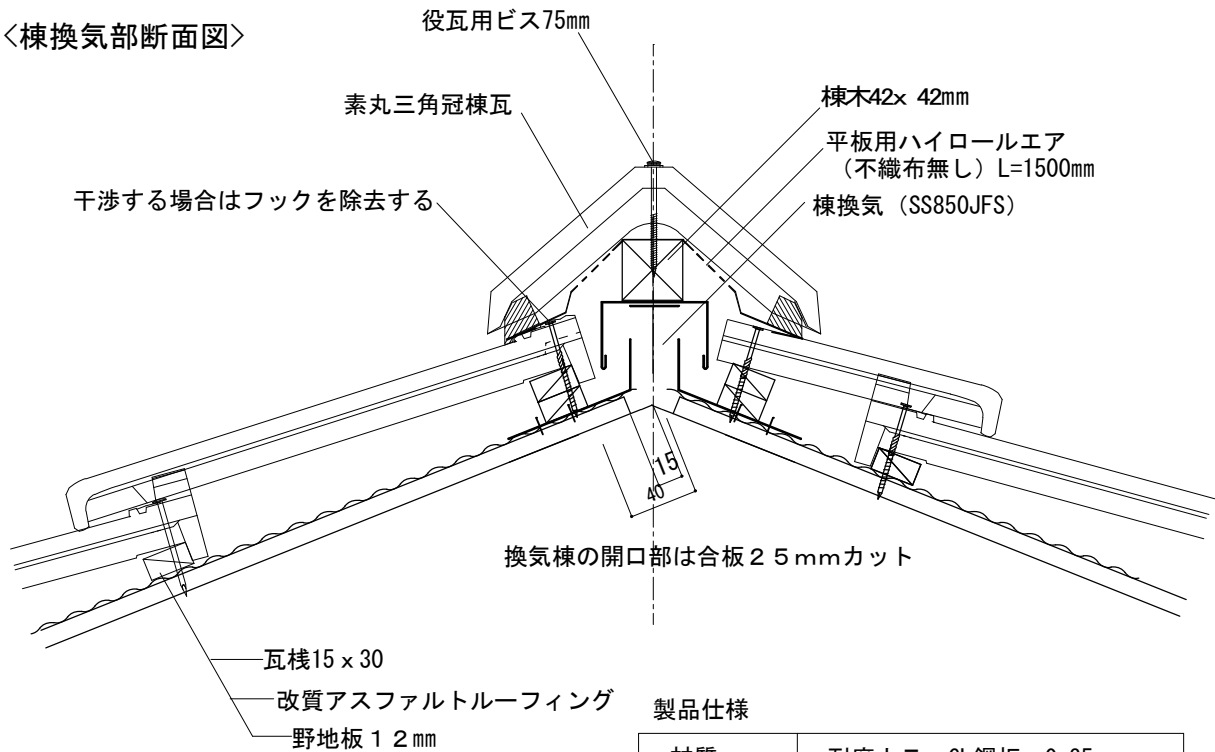


9. その他の納まり

〈換気棟の施工〉

乾式用換気棟 (SS850JFS)

〈棟換気部断面図〉



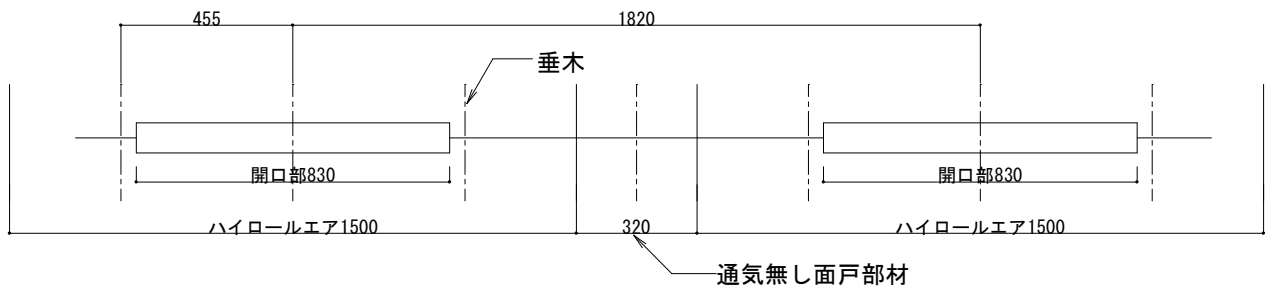
●詳細は別冊の
〈瓦用換気棟 SS-850JSF 施工説明書〉
を参照してください。

製品仕様

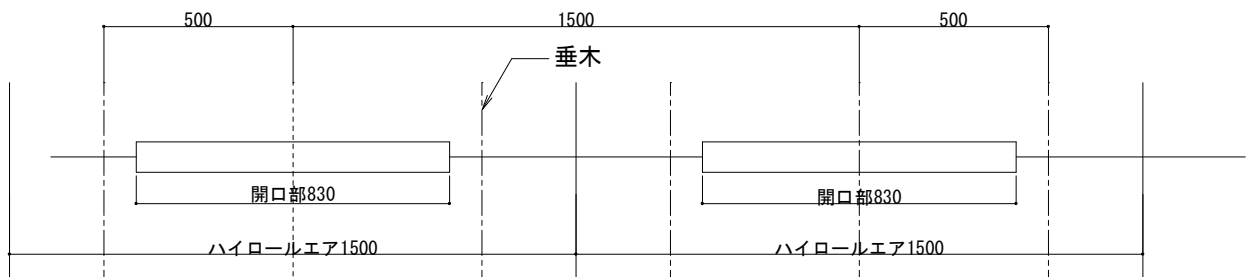
材質	耐磨カラーGL鋼板 0.35 t
寸法	850mm
対応勾配	4寸~5寸勾配
有効換気面積	170cm ² /1本
小屋裏面積	27.2cm ²
※小屋裏面積は1/1600で算出しています。	

〈換気棟の連続施工例〉

垂木ピッチ455mmの場合は施工ピッチを1820mmとして下さい。



垂木ピッチ500mmの場合は施工ピッチを1500mmとして下さい。

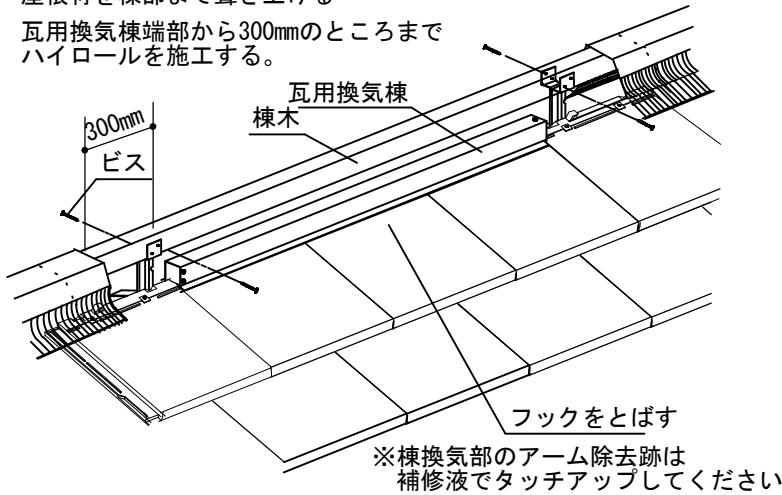


9. その他の納まり

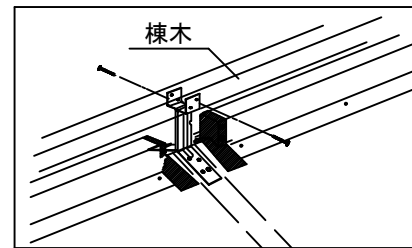
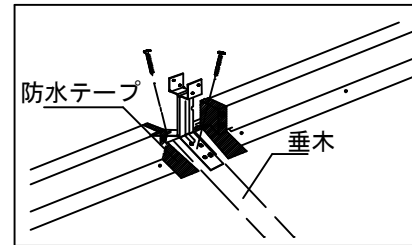
〈換気棟の施工〉

屋根材の施工

屋根材を棟部まで葺き上げる
瓦用換気棟端部から300mmのところまで
ハイロールを施工する。

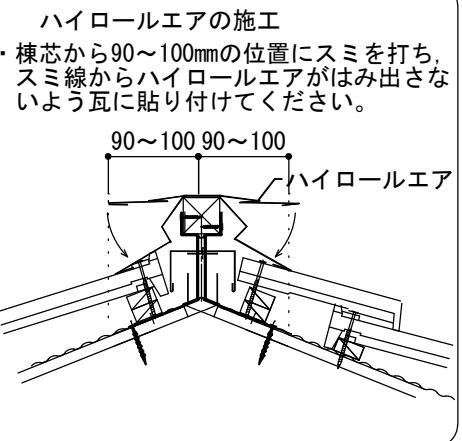
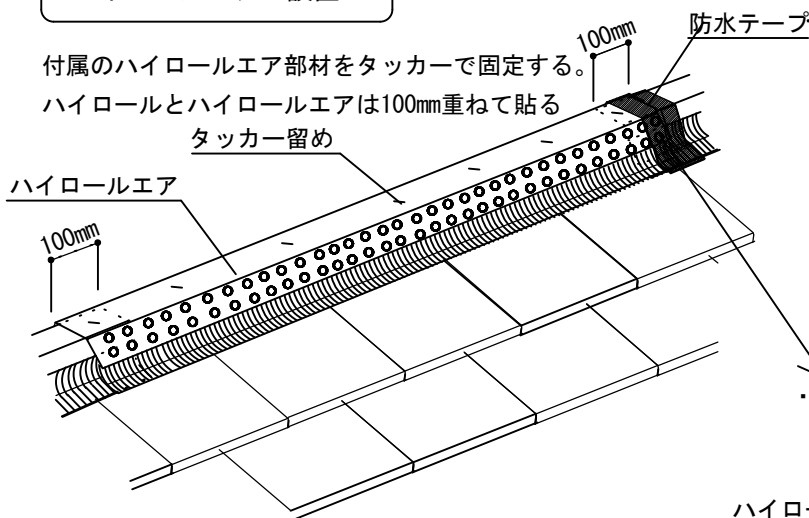


【換気棟連続配置】

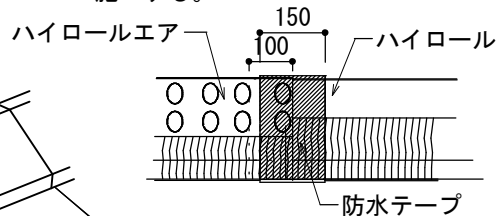


ハイロールエアの設置

付属のハイロールエア部材をタッカーで固定する。
ハイロールとハイロールエアは100mm重ねて貼る
タッカー留め

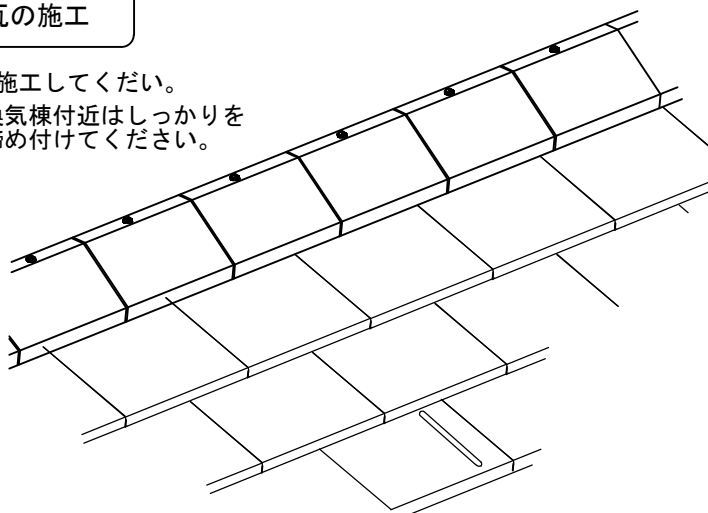


・ハイロールエアとハイロールとの重ねしろは両側とも100mm程度とってしっかり貼り付ける。ハイロールエアの連続部も同様に施工する。



冠瓦の施工

冠瓦を施工してください。
※換気棟付近はしっかりと締め付けてください。



10. 雪止金具の施工

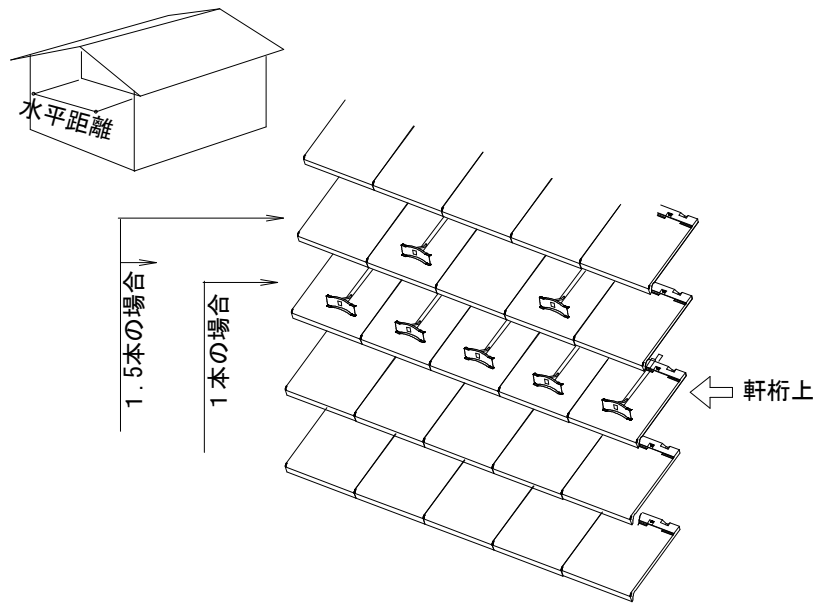
〈雪止め金具の施工〉

必要数量

- ・雪止金具の取り付け本数は、積雪量・水平距離により変わります。〔下図参照〕
- ・表は、流れ方向の地瓦1段分の配置本数、0.5本の場合は、地瓦1枚おきに配置して下さい。
この本数に、けた行地瓦枚数を乗じて、屋根全体の使用本数を求めます。
- ・地瓦1列分の、雪止め金具配置本数が25本を超える場合は、軒先付近と屋根中央付近に分けて配置して下さい。

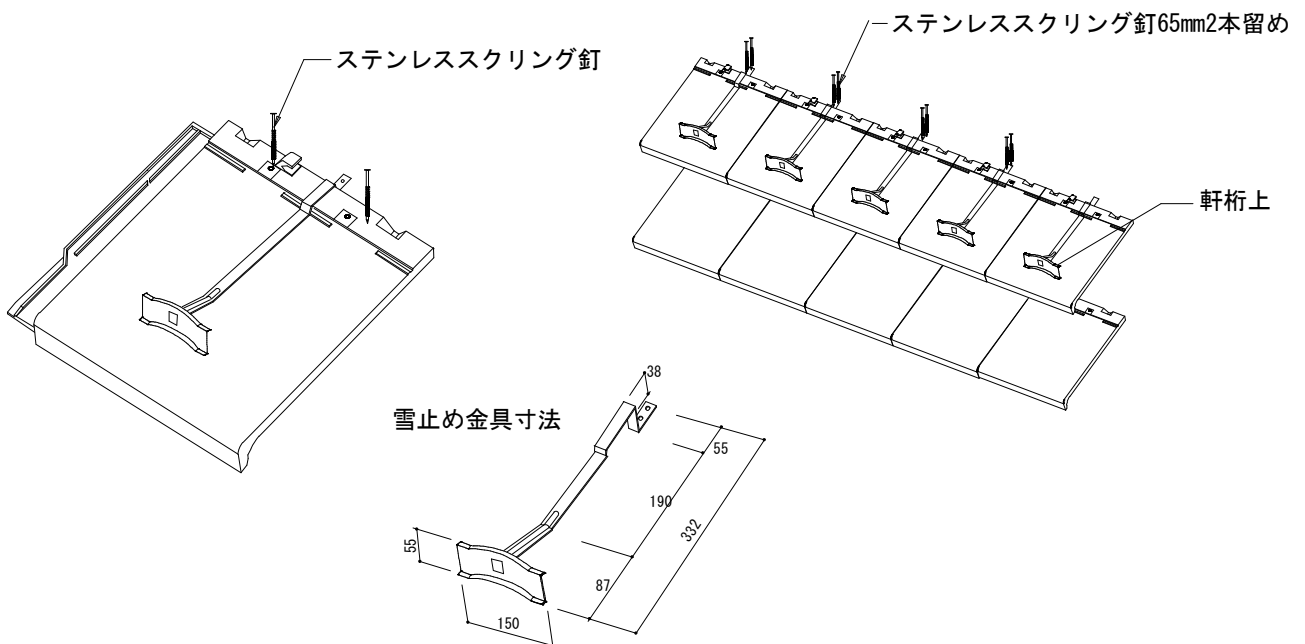
〈雪止め金具 必要枚数〉

屋根勾配 2/3・1/2				
	水平距離			
積雪量	4m	6m	8m	10m
30cm	1.0	1.0	1.0	1.0
50cm	1.0	1.0	1.0	1.5
80cm	1.0	1.5	2.5	2.0
100cm	1.0	1.5	2.0	2.5



雪止金具

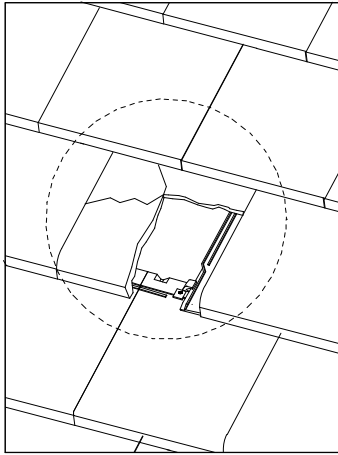
- ・雪止金具の取り付けは、ステンレススクリング釘65mm2本で野地板にしっかり固定して下さい。
- ・雪止め金具の1段目は軒桁上に取り付けます。
- ・雪止金具の取り付けは瓦の中央にセットして下さい。



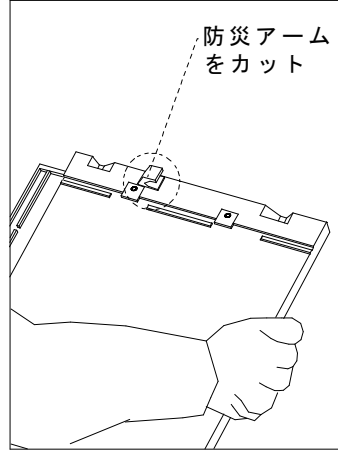
11. 破損瓦の取り換え

〈破損瓦の取り換え〉

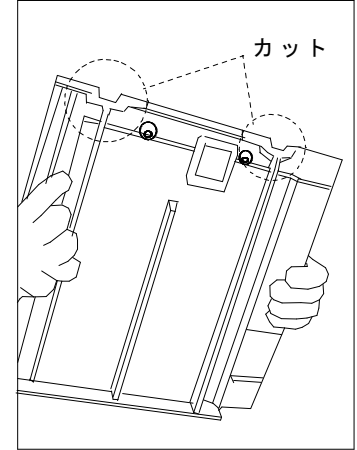
瓦が破損した時は、下記の要領で取り替えて下さい。



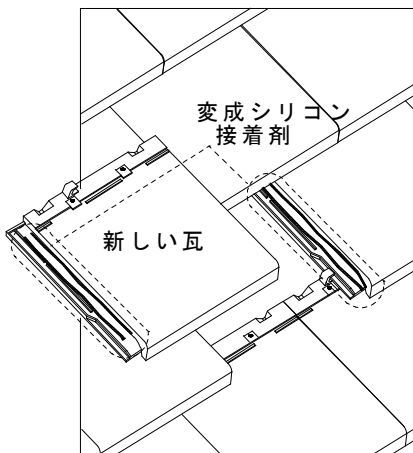
1. 割れた瓦と釘を取り除きます。



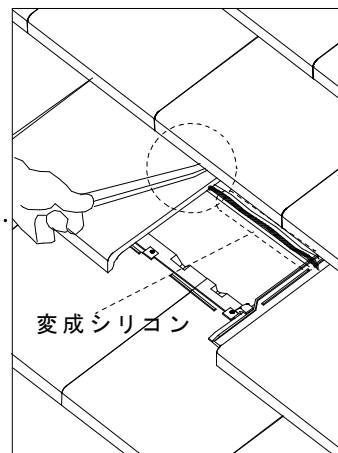
2. 差替え用瓦（防災アームをカット）



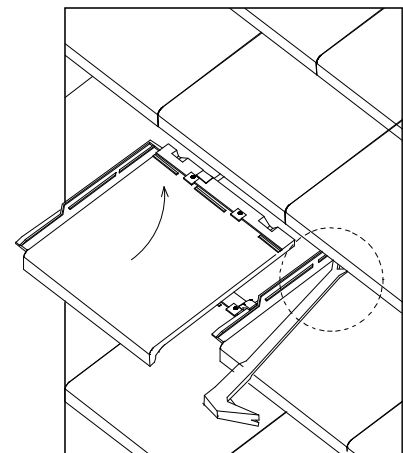
3. 瓦の裏の尻剣をカットします。



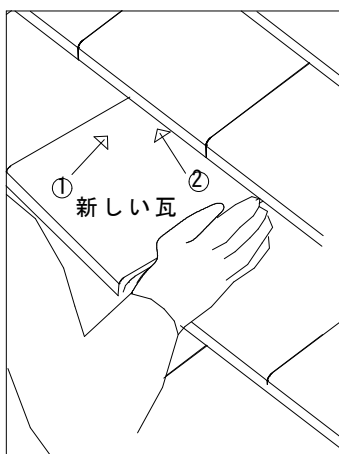
4. 変成シリコン接着剤を塗布します。



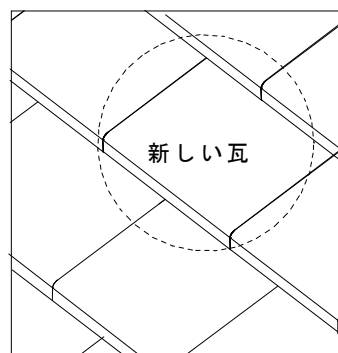
5. 右上の隣の瓦を少し持ち上げ、棧木に変成シリコン接着剤を塗布します



6. 左上の隣の瓦を持ち上げ、差替え用瓦を挿入します。



7. ①最初に瓦を上方向に差し込んで下さい（矢印方向）
②次に瓦を右へずらしアンダーラップを差し込んで下さい（矢印方向）



8. これで完成

物に心を



製造・販売元

物に心を



株式会社 丸惣

本社/〒695-0024 島根県江津市二宮町神主1820番地5 TEL (0855) 53-0811 FAX (0855) 53-3623
福井営業所/〒918-8016 福井県福井市江端町5番地11 TEL (0776) 34-8613 FAX (0776) 34-8614

<http://www.kawara.co.jp>