

瓦百景 株式会社

本社 / 〒694-0303 鳥取県大田市水上町白坪658-1
 TEL (0854) 89-0201 FAX (0854) 89-0276
 温泉津工場 / 〒699-2507 鳥取県大田市温泉津町井田イ945-2
 TEL (0855) 66-0111 FAX (0855) 66-0825

商品名

ニューセラECOII

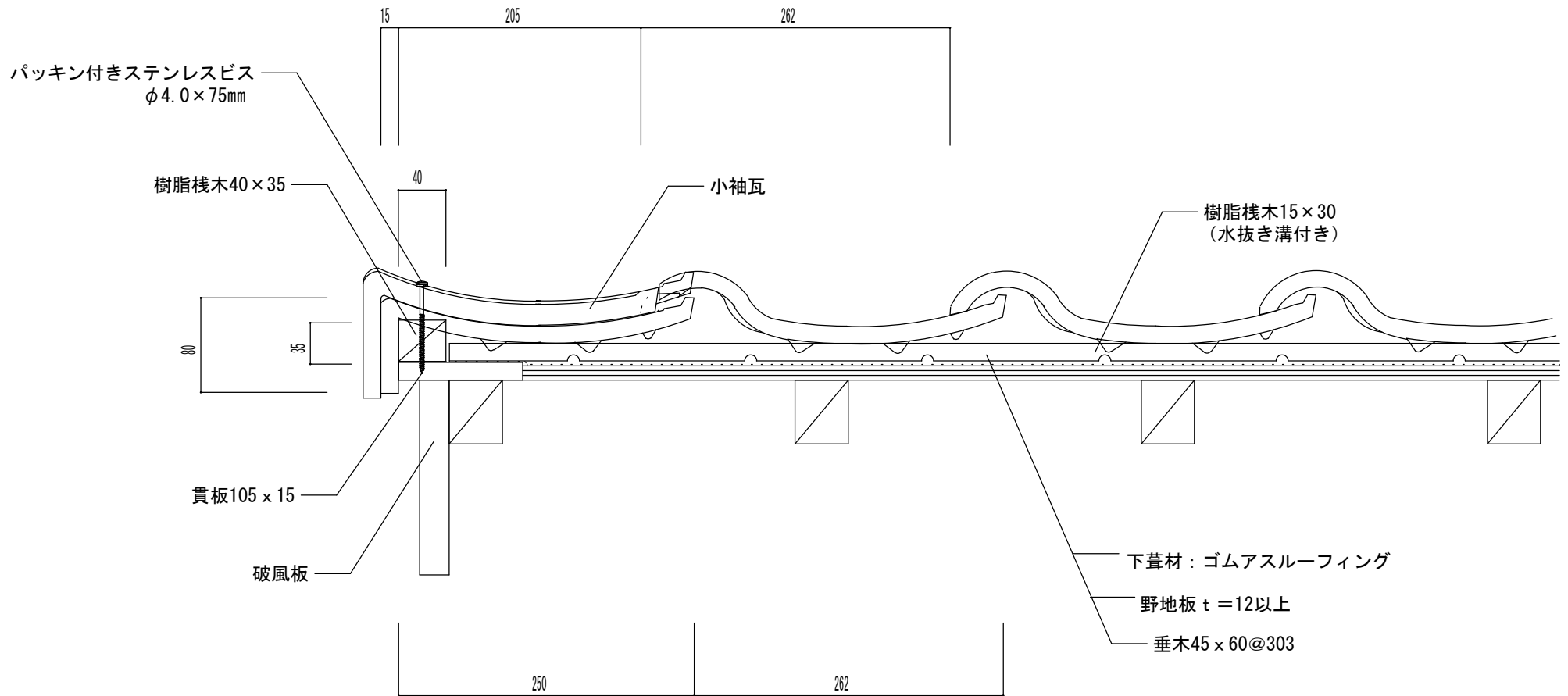
図名

木造 乾式工法 軒先

更新日

2023/05/25

縮尺



瓦百景 株式会社

本社 / 〒694-0303 鳥取県大田市水上町白坪658-1
 TEL (0854) 89-0201 FAX (0854) 89-0276
 温泉津工場 / 〒699-2507 鳥取県大田市温泉津町井田イ945-2
 TEL (0855) 66-0111 FAX (0855) 66-0825

商品名

ニューセラECOII

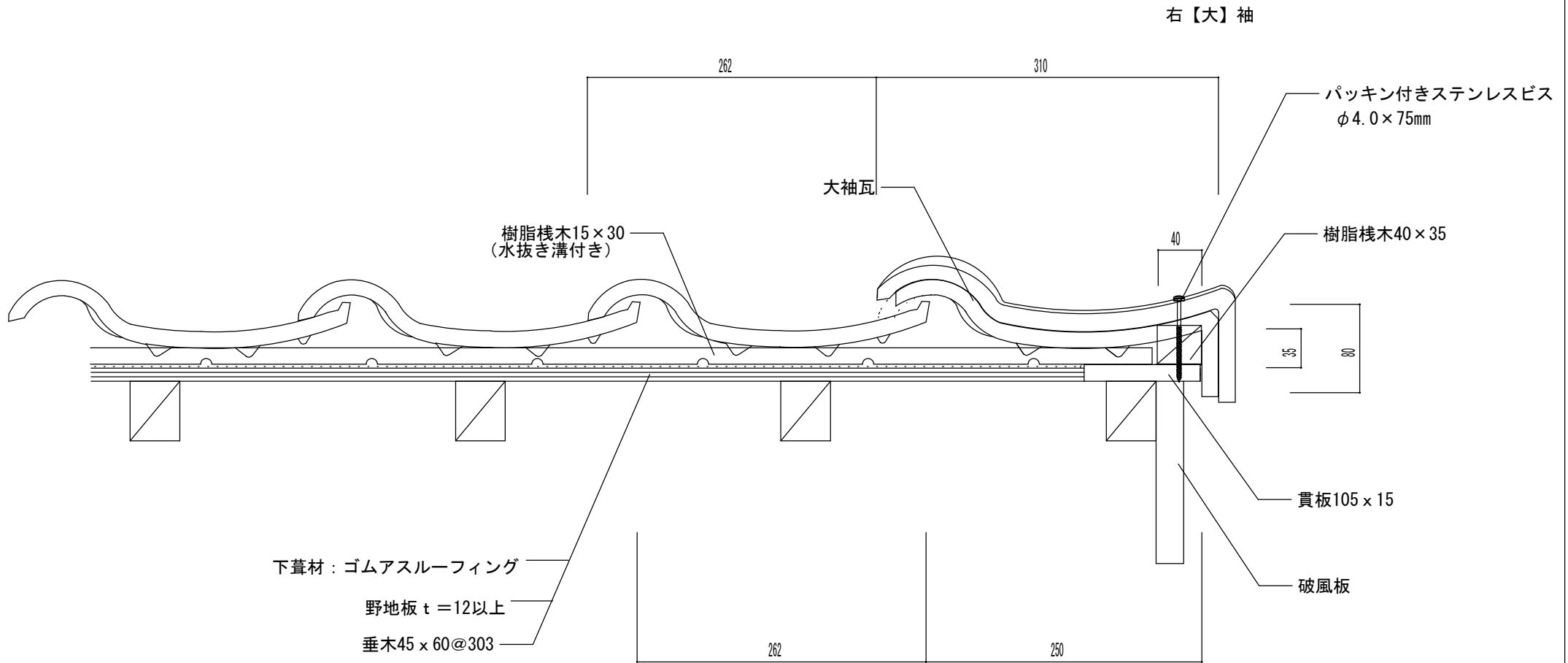
図名

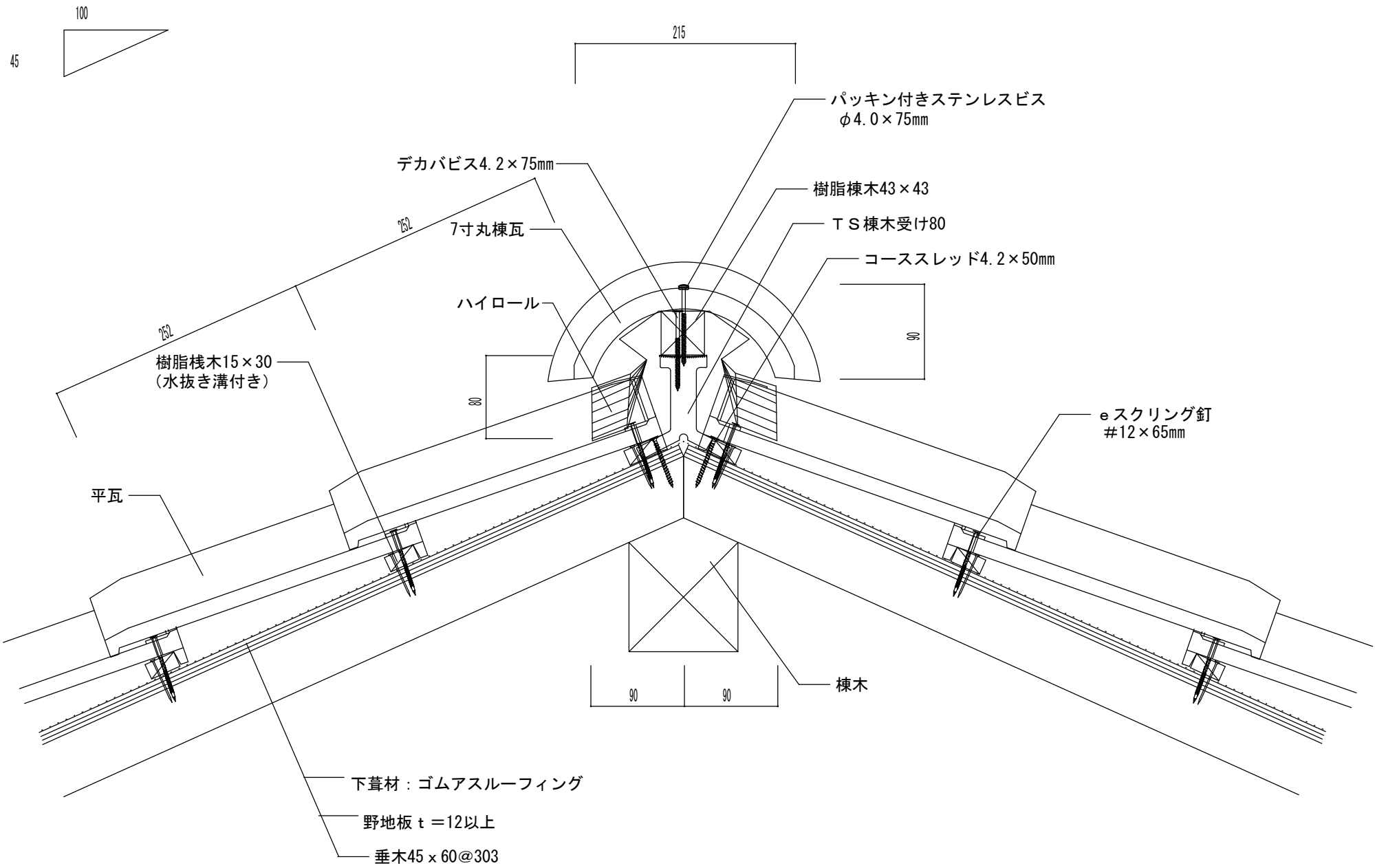
木造 乾式工法 ケラバ左 (小袖)

更新日

2023/05/25

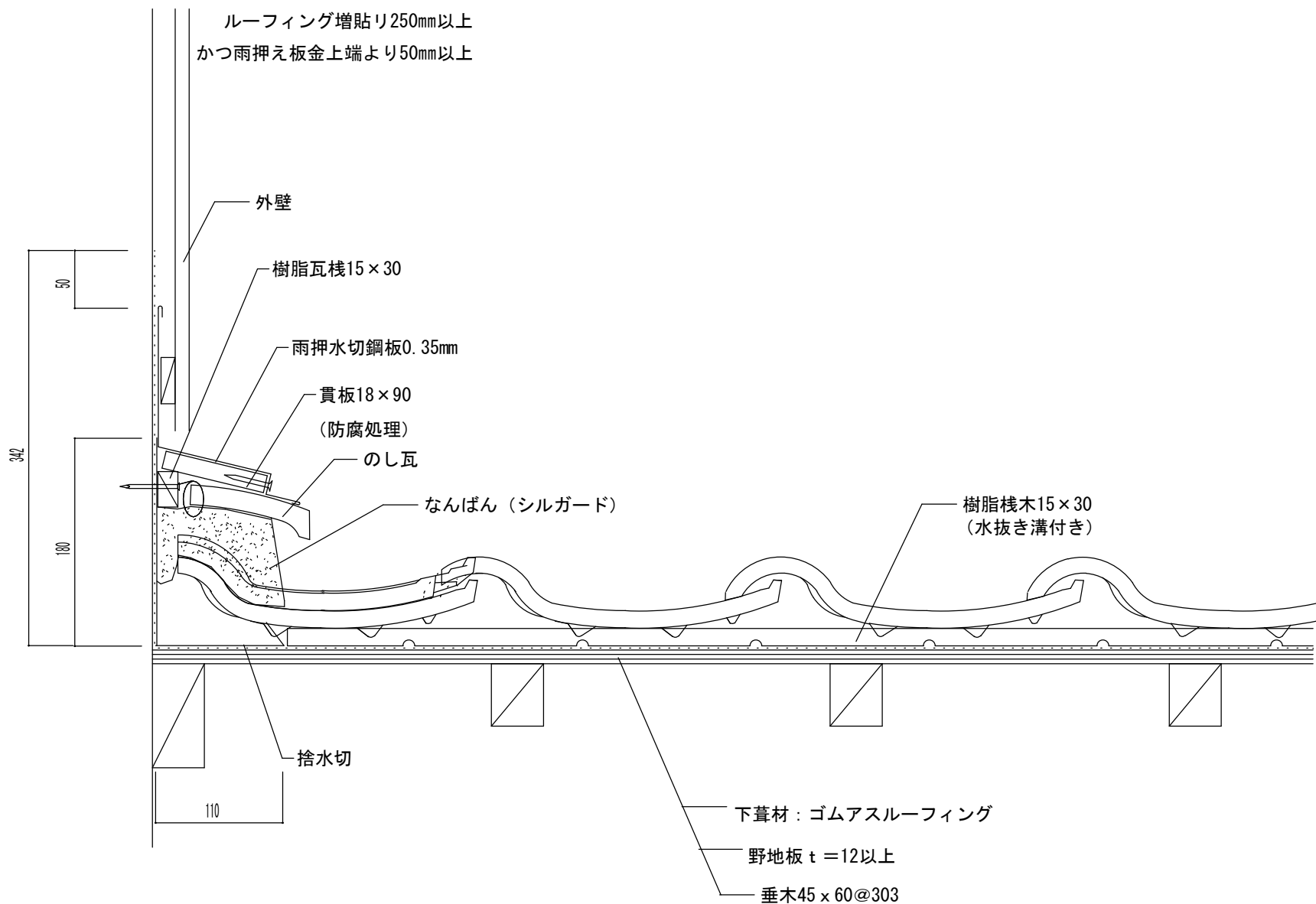
縮尺





下葺材：ゴムアスルーフィング
 野地板 t = 12以上
 垂木 45 x 60 @ 303

瓦百景 株式会社 <small>本社 / 〒694-0303 鳥取県大田市水上町白坪658-1 TEL (0854) 89-0201 FAX (0854) 89-0276 温泉津工場 / 〒699-2507 鳥取県大田市温泉津町井田イ945-2 TEL (0855) 66-0111 FAX (0855) 66-0825</small>	商品名 ニューセラECOII	図名 木造 乾式工法 陸棟 樹脂指棟乾式棟シート	更新日 2023/05/25	縮尺
---	-----------------------	---------------------------------	-----------------------	-----------



瓦百景 株式会社

本社 / 〒694-0303 鳥取県大田市水上町白坪659-1
TEL (0854) 89-0201 FAX (0854) 89-0276
温泉津工場 / 〒699-2507 鳥取県大田市温泉津町井田イ945-2
TEL (0855) 66-0111 FAX (0855) 66-0825

商品名

ニューセラECOII

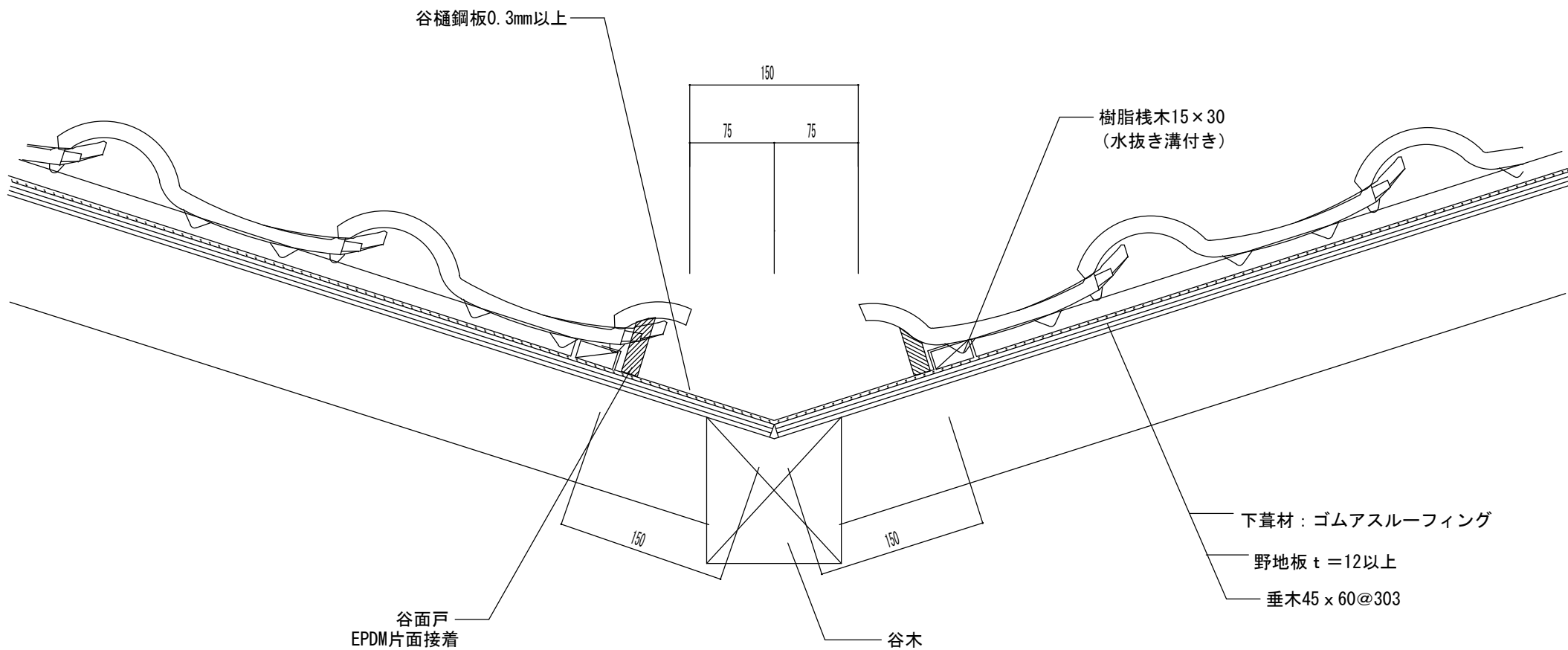
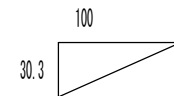
図名

木造 乾式工法 流れ壁際 (のし1段)

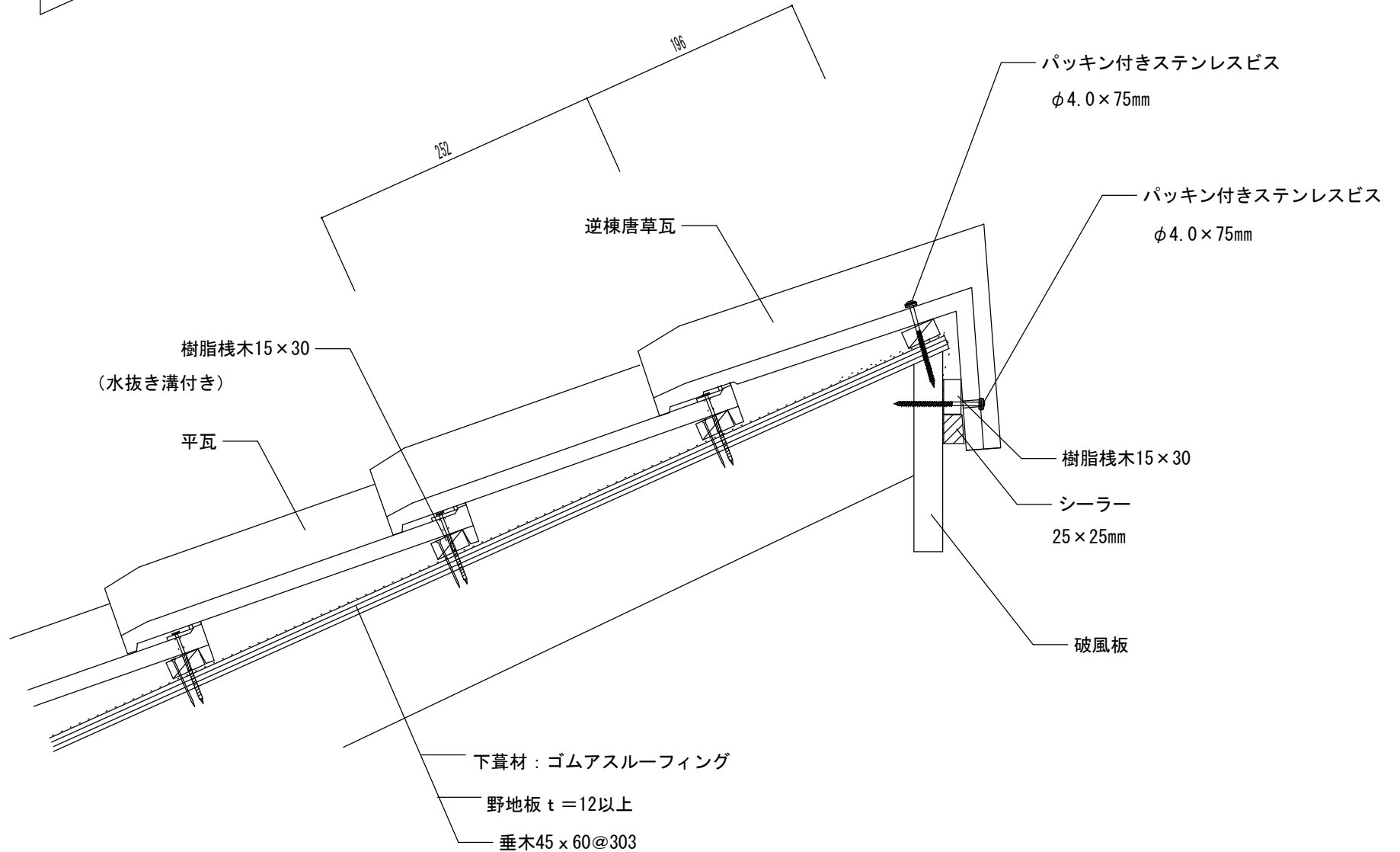
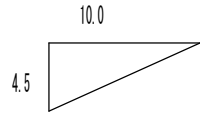
更新日

2023/05/25

縮尺



瓦百景 株式会社	本社 / 〒694-0303 鳥取県大田市水上町白坪658-1 TEL (0854) 89-0201 FAX (0854) 89-0276	商品名	ニューセラECOII	図名	木造 乾式工法 大谷	更新日	2023/05/25	縮尺	
	温泉津工場 / 〒699-2507 鳥取県大田市温泉津町井田イ945-2 TEL (0855) 66-0111 FAX (0855) 66-0825								



瓦百景 株式会社

本社 / 〒694-0303 鳥取県大田市水上町白坪658-1
 TEL (0854) 89-0201 FAX (0854) 89-0276
 温泉津工場 / 〒699-2507 鳥取県大田市温泉津町井田イ945-2
 TEL (0855) 66-0111 FAX (0855) 66-0825

商品名

ニューセラECOII

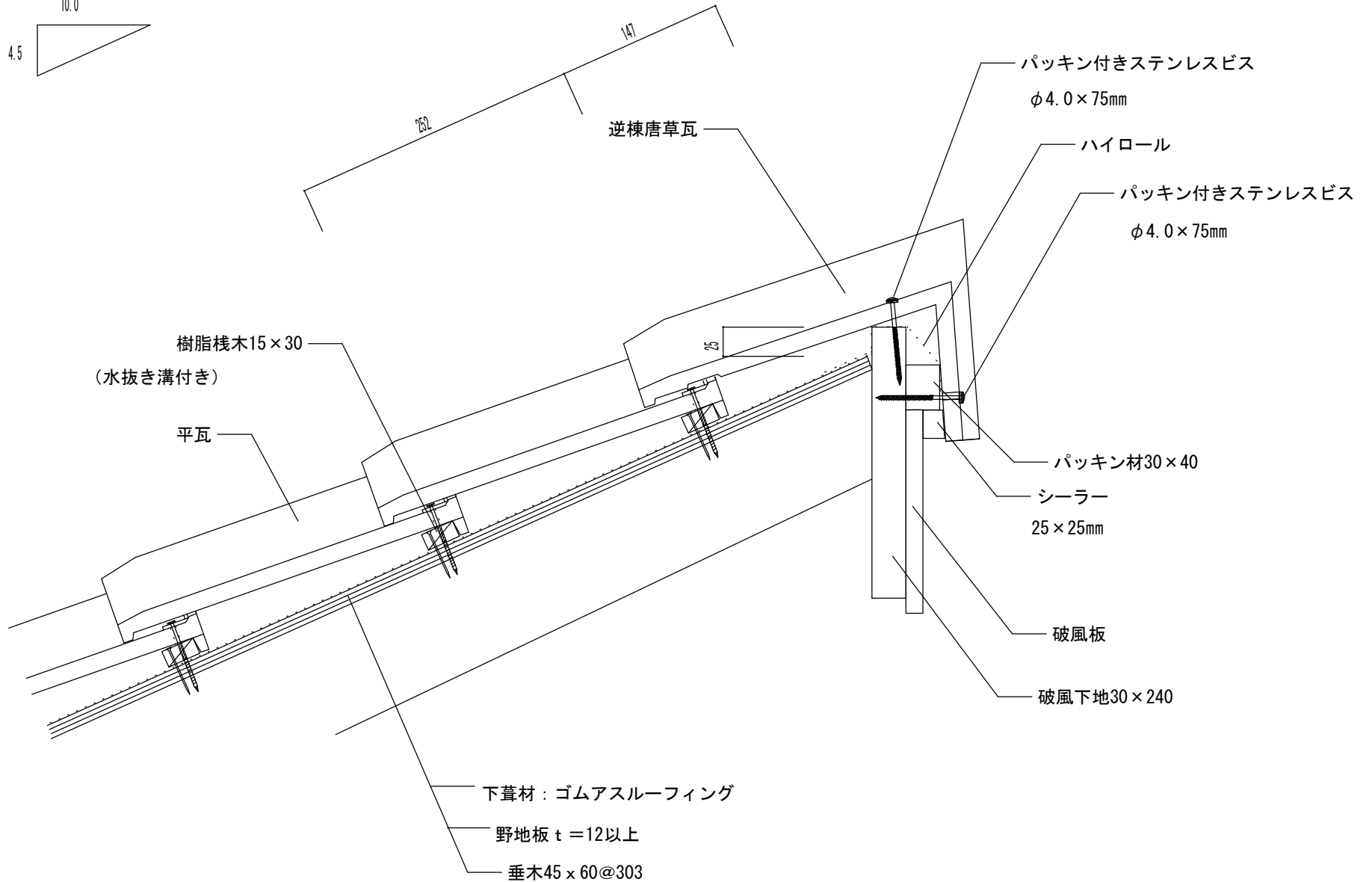
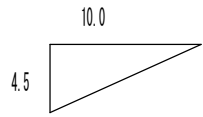
図名

木造 乾式工法 片流れ棟椽木

更新日

2023/05/25

縮尺



瓦百景 株式会社

本社 / 〒694-0303 鳥取県大田市水上町白坪658-1
 TEL (0854) 89-0201 FAX (0854) 89-0276
 温泉津工場 / 〒699-2507 鳥取県大田市温泉津町井田イ945-2
 TEL (0855) 66-0111 FAX (0855) 66-0825

商品名

ニューセラECOII

図名

木造 乾式工法 片流れ棟破風乗せ

更新日

2023/05/25

縮尺