

物に心を



屋根設計のための
標準施工マニュアル

石州丸惣洋瓦
ニューセラECO



製作年月日

2022年1月29日

改訂第3.3版

物に心を



株式会社 丸惣

建築工事標準仕様に基づく施工方法の紹介

この施工マニュアルは（社）日本建築学会が、建築の質的向と合理化を図る目的で定めた“建築工事標準仕様書（JASS）12屋根工事”に従って解説したものです。

建築工法の多様化や意匠の個性化に伴い、屋根材に求められ性能・機能・意匠・施工等もまた多様化してまいりました。

こうした市場環境下において石州瓦をより多くの消費者に理解していただき、より安全でより快適な住まいづくりのお役に立てばと考え、この施工マニュアルを作成いたしました。

屋根施工業、工務店、設計事務所の方々の参考になれば幸いです。

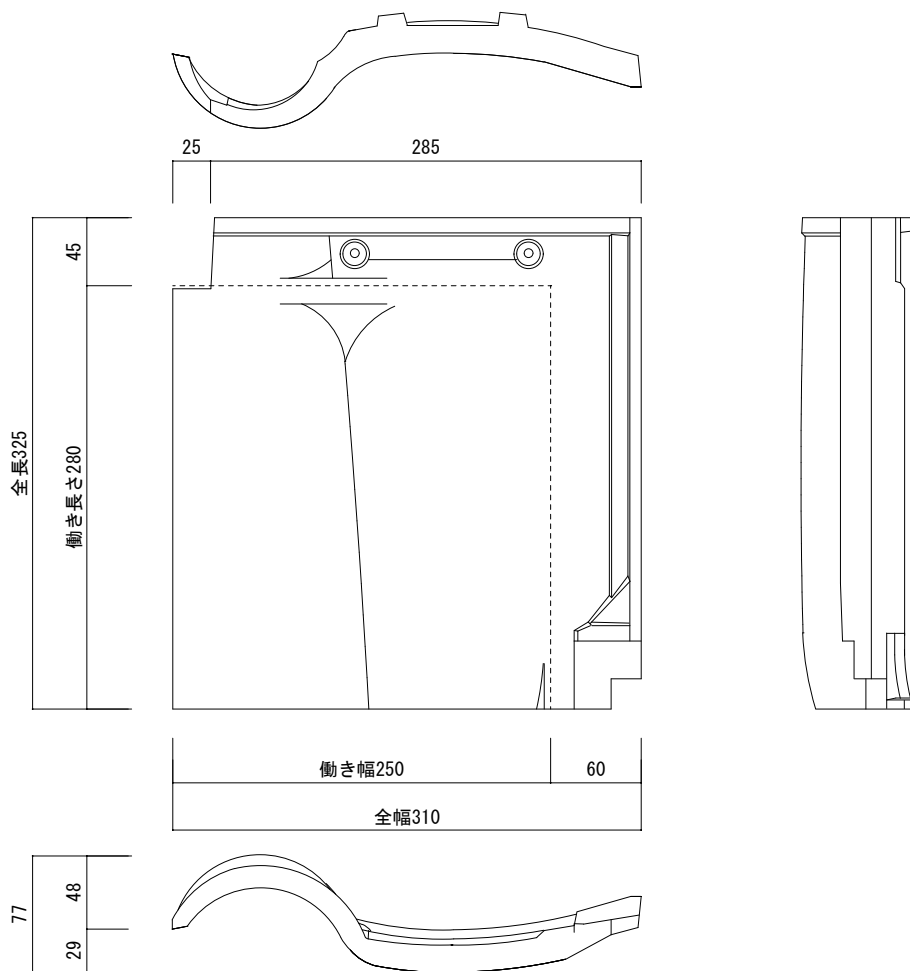
改訂履歴

初版	2010年01月15日
Ver1.0	2010年04月10日
	誤記修正
	ルーフトープ追加
	小のし1段→2段
	壁際シルガード
Ver1.1	2010年08月01日
	社名変更
	メタルロール廃止
Ver1.2	2011年11月10日
	誤記修正
改訂第1版	2011年11月15日
	名称変更
改訂第1.1版	2012年10月01日
	施工用材P7.8
	誤記修正3.2φ→4.0φ
	50mm→51mm
	名称変更
	入数項目削除
	関連図面内表記変更
改訂第2版	2012年11月19日
改訂第2.1版	2018年5月15日
	施工用材表記全面見直し
	図面表記全面見直し
改訂第3版	2018年6月11日
改訂第3.1版	2018年11月14日
	瓦用壁止まり板金形状変更
改訂第3.3版	2022年1月29日
	谷部仕様表記変更

C O N T E N T S

1. 製品について	1
2. 瓦の形と使用箇所	2
3. 部材リスト	3
4. 施工用材	4
5. 躯体・割付寸法	10
6. 瓦の留め付け	11
7. 施工詳細図	12
8. カット瓦の施工	21

1. 製品について

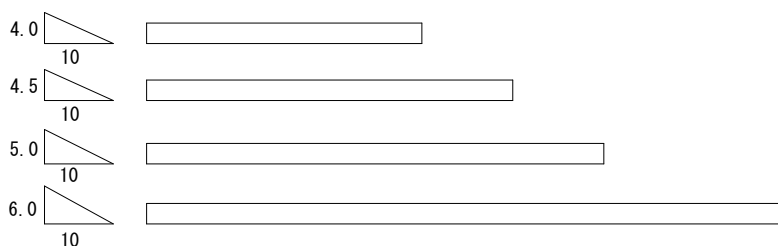


カット瓦（寄棟専用）適用勾配
4.5寸、5寸

■製品概要

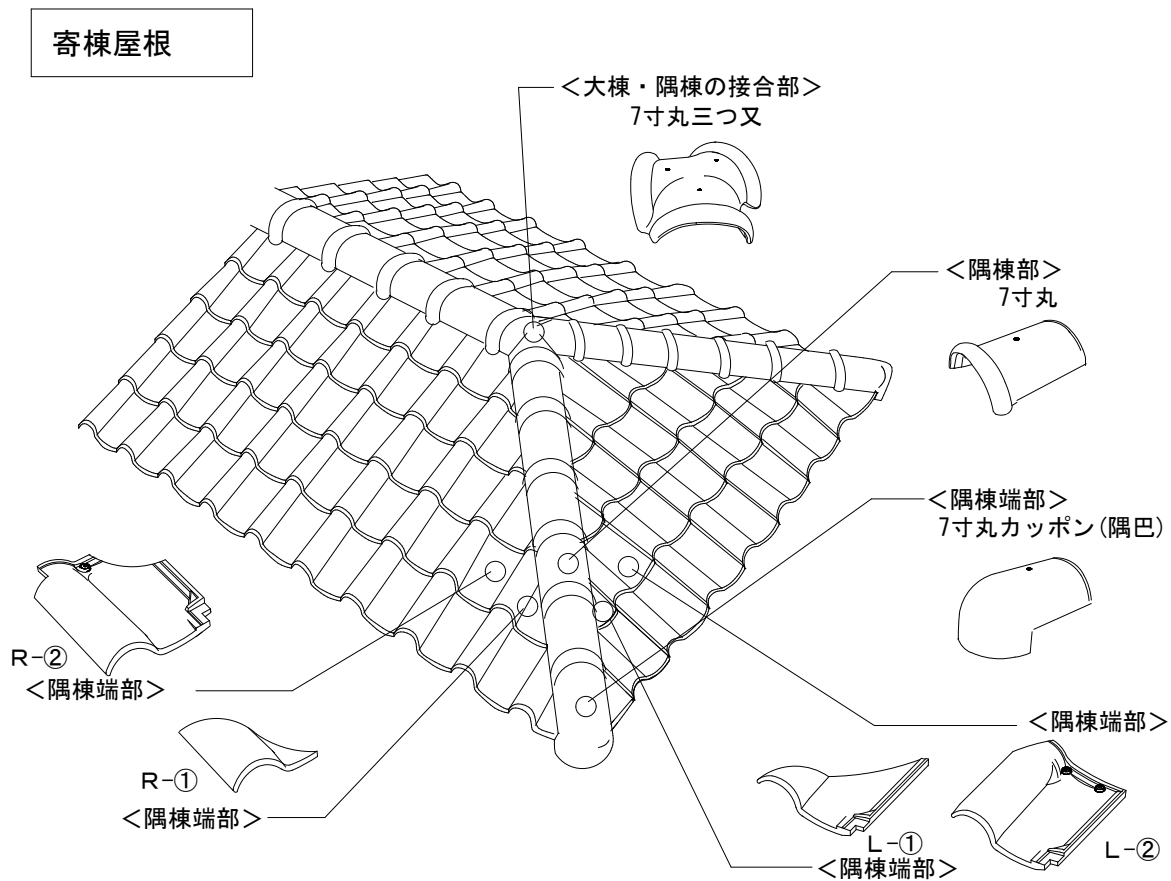
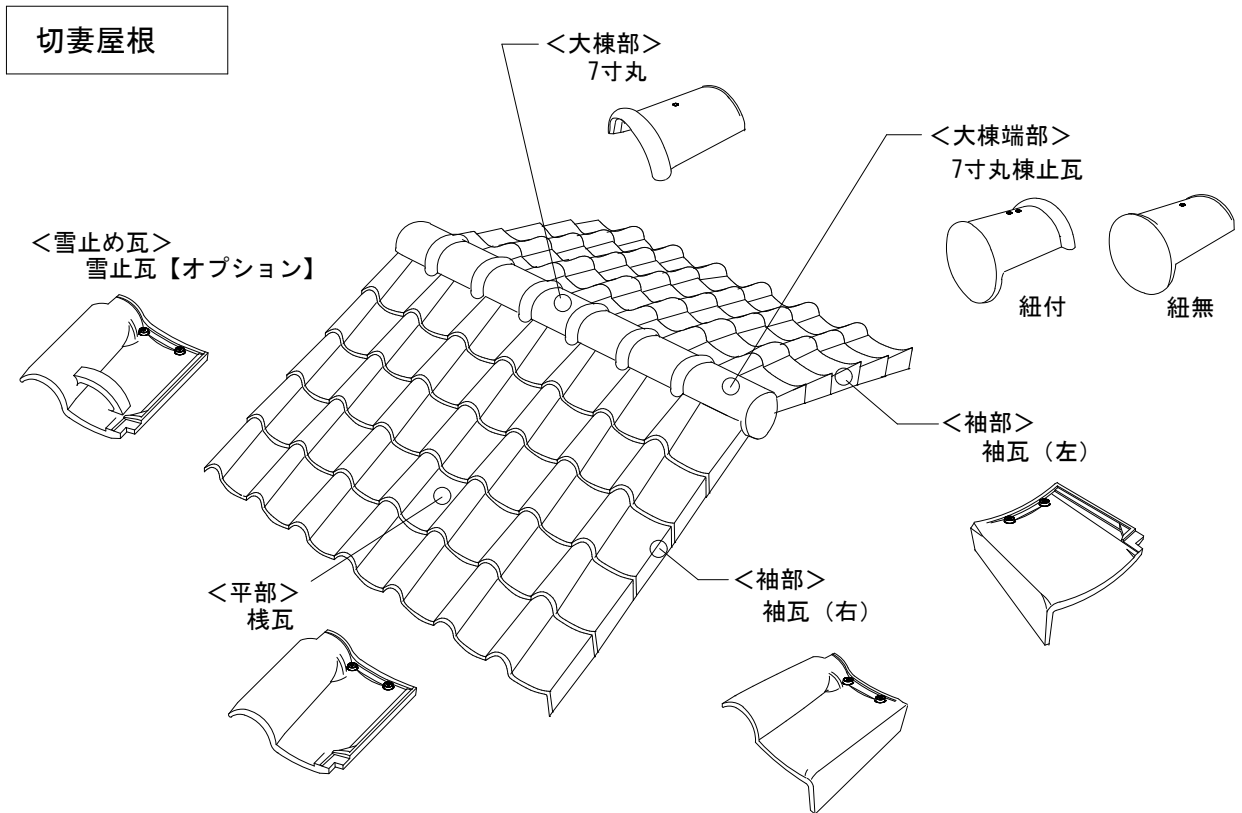
項目		仕様
寸法	全幅	310mm ±4mm
	全長	325mm ±4mm
施工後露出寸法（働き寸法）		250mm～260mm×280mm ±4mm
棧瓦の重量		3.2kg/枚
㎡当りの枚数		14.3枚/㎡
坪当りの枚数		47枚/坪
坪当りの重量		150.4kg/坪

■標準屋根勾配



※この性能値は保証値ではありません。
実際の施工時には、地域や建築物の種類等を考慮し、下地に注意して下さい。

2. 瓦の形と使用箇所

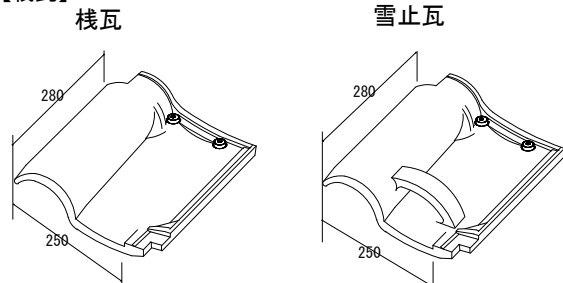


3. 部材リスト

瓦の名称と寸法

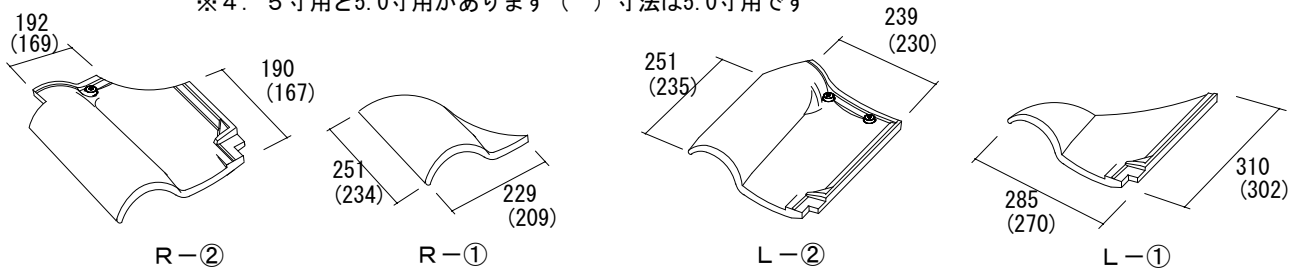
■瓦の名称と寸法

【棧瓦】

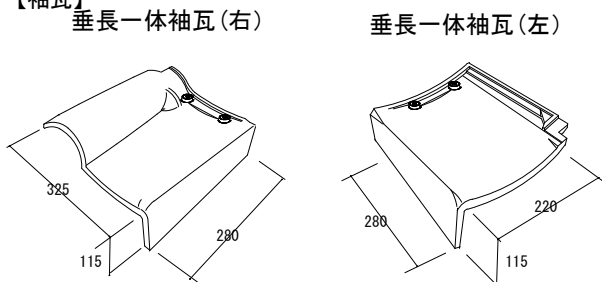


【カット瓦】

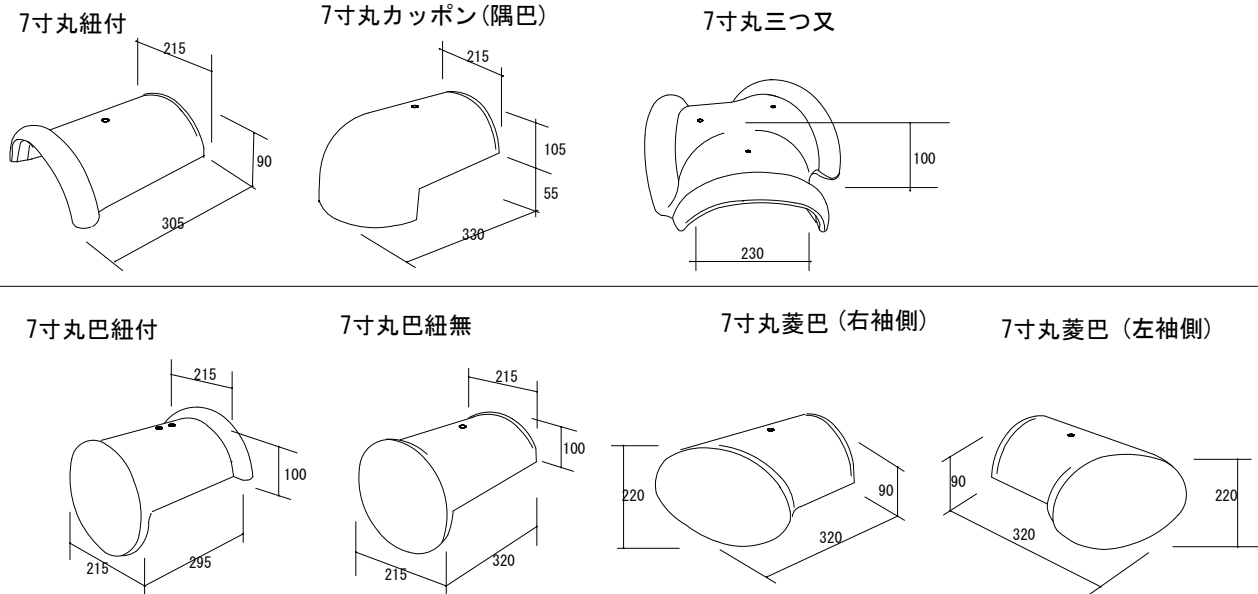
※4. 5寸用と5.0寸用があります () 寸法は5.0寸用です



【袖瓦】



【役物瓦】



4. 施工用材

推奨資材一覧

4.1 木材

■木製から、腐食せず耐久性のある樹脂製部材エコランバーの使用をお勧めします。

	名称	用途	材質・寸法(mm)	形状	
				形状	色
杉材	棧木	棧木	針葉樹類 (防腐処理) 高さ15mm×幅30mm以上		
	瓦座	軒瓦座	針葉樹類 (防腐処理) 高さ42mm×幅90mm (三角)		現地調達
	登り淀	登り淀	針葉樹類 (防腐処理) 高さ30mm×幅35mm (三角)		現地調達
	棟垂木	陸棟垂木 隅棟垂木	針葉樹類 (防腐処理) 高さ42mm×幅42mm		現地調達
	貫板(笠木)	壁際笠木	針葉樹類 (防腐処理) 高さ15mm×幅90mm		現地調達
人工樹脂材	エコランバー-瓦棧 K1530 フジ化学工業株式会社	棧木	プラスチック再生樹脂 高さ15mm×幅30mm 長さ1,820mm、3,000mm		黒
	エコランバー-瓦棧 HT4090 フジ化学工業株式会社	軒瓦座	プラスチック再生樹脂 高さ40mm×幅90mm 長さ3,000mm (三角)		黒
	エコランバー-瓦棧 H4028 フジ化学工業株式会社	軒瓦座・登り淀	プラスチック再生樹脂 高さ40mm×幅28mm 長さ3,000mm		黒
	エコランバー-瓦棧 M4343 フジ化学工業株式会社	陸棟垂木 隅棟垂木	プラスチック再生樹脂 高さ43mm×幅43mm 長さ3,000mm		黒
	エコランバー-瓦棧 M1890 フジ化学工業株式会社	笠木	プラスチック再生樹脂 高さ18mm×幅90mm 長さ3,000mm		黒

- ①野地板は、強度・耐久性等を考慮してご選定ください。
- ②基本的には上記に示す材料のものから選定してください。
- ③他の材料を用いる場合は、これらと同等以上の耐力を持つもので、かつ、ニューセラECOを専用の固定材(釘ビスなど)で留め付けた際に、所要の強度を確保できるものとします。

4. 施工用材

4.2 下葺き材

下葺き材は、防水性・耐久性・防滑性・施工性等を考慮して選定してください。

下葺き材は下記の種類から選定してください。他の材料を用いる場合はこれと同等あるいはこれ以上の性能のものとしてください。

- ◆改質アスファルトルーフィング下葺材ARK-04S 認定品(アスファルトルーフィング工業会)
- ◆合成高分子系ルーフィングシート
施工詳細は各メーカーの仕様書に従います。
△注意 種類によっては10年間の製品保証がなされない材料もあります。
- ◆アスファルトルーフィング (JISA6005)
アスファルトルーフィング940 (一般) 又は、1500 (特記) をご選定ください。
※940 g/m²は旧アスファルトルーフィング22kg品です。
△注意 10年間の製品保証がほとんど行われていない材料です。

下葺き材の選択にあたっては、次の法律にご注意下さい。

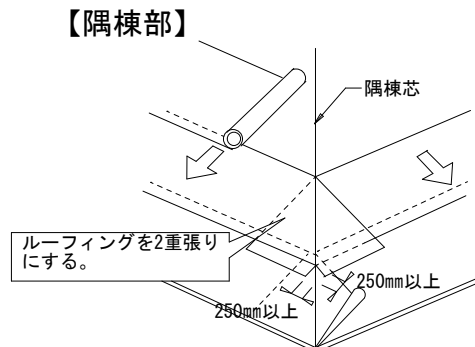
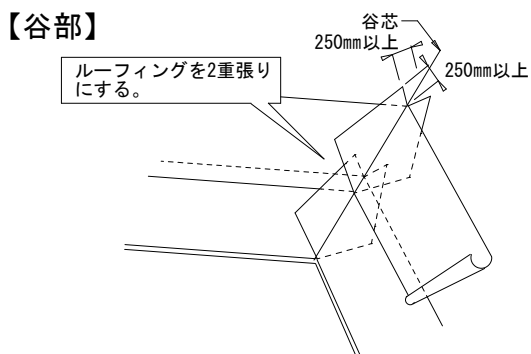
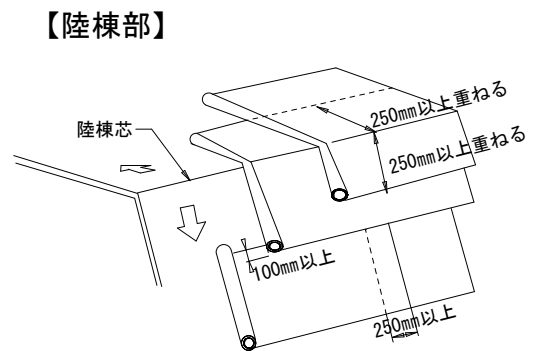
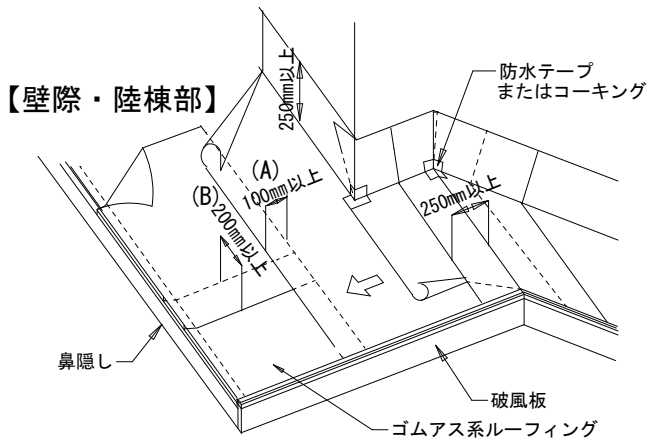
「住宅の品質確保促進法等に関する法律(平成11年法律81号)」では、元請が施主に対し屋根は雨水進入を防止する部分として、10年間の瑕疵担保責任が義務付けられています。

屋根＝屋根材(瓦等)＋下葺き材(ルーフィング)

参考：住宅瑕疵担保責任保険 設計基準例

- 下葺き材はJISA6005に適合するアスファルトルーフィング940又はこれと同等以上の性能を有するもの。
- 下葺き材は、軒先より横方向に順次上り方向に敷いて行きます。流れ方向の重なり(A)は100mm以上とし、つなぎ目(B)は200mm以上にします。
- 屋根面と壁面立ち上げ部の巻き返し長さは250mm以上かつ雨押え上端より50mm以上立ち上げる。
- 谷部、棟部は谷底及び棟頂部より両方向へそれぞれ250mm以上重ね合わせた二重張りとする。
- 留付けはスティップルの間隔にたるみのないように留付ける。
- 下葺き材の軒先部は防水テープを用いて軒先の雨押え金物に密着させる。

(平成22年1月現在)



4. 施工用材

4.3 結束釘

ニューセラECOは指定された固定釘を用いることで、優れた強度を発揮します。
所定の性能を確保する為には、下記に示す専用副資材をお使いください。

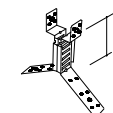
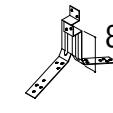
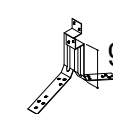
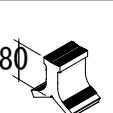

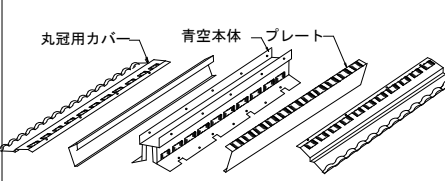
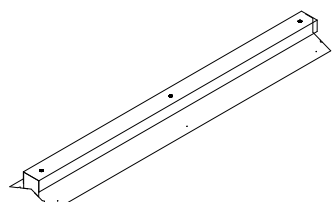
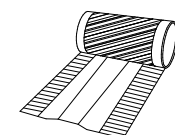
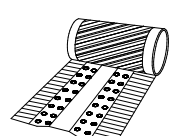
分類	品名	用途	仕様			形状	
			材質	寸法	色		
結束釘関係部材	eスクリング釘 若井産業株式会社	棧瓦止め付け用 軒先、ケラバ50mm以上 平部65mm	ステンレス	径：#12 #13	生地		
				長さ：50mm 長さ：65mm			
	オノダ7型釘 若井産業株式会社	軒先棧瓦止め付け用	ステンレス	径：#12	生地		
				長さ：75mm			
	瓦ビス 若井産業株式会社	棟部・袖部役物瓦 止め付け用 袖部75mm	ビス：ステンス パッキン： ポリオレフィン系 Gパッキン	径：4.0Φ	生地 ブロンズ ブラック		
				長さ：75mm			
	副資材止め付け用	斜めリング釘 若井産業株式会社	棧木止め付け用 (E7-ネイラー用)	ステンレス (鉄)	径：2.1Φ	生地	
					長さ：45mm		
		デカバビス 若井産業株式会社	瓦座・棟木止め用	ステンレス	径：4.2Φ	生地	
					長さ：75mm		
コーススレッド 若井産業株式会社		棧瓦止め付け用 棟木受足部止め用	ステンレス	径：4.2Φ	生地		
				長さ：51mm			
ステンレスカラー釘 若井産業株式会社	板金留め付け用 軒先用らくらく面戸 留め付け	ステンレス	径：#14 #15	ブラック 他			
			長さ：32mm				
板金パッキンビス 若井産業株式会社	板金留め付け用	ラスパート	径：4.3Φ	ブラウン ブラック 他			
			長さ：18mm 27mm				

推奨メーカー：若井産業株式会社

4. 施工用材

4.4 棟補強・棟換気・棟シート

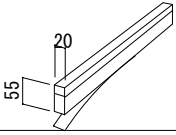
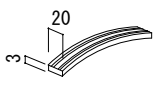
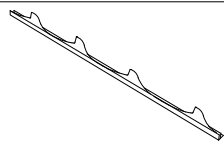
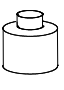
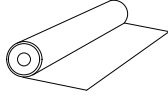
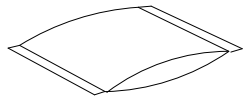

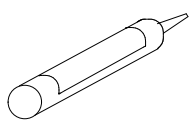

ニューセラECOは指定された棟金物等を用いることで、優れた性能を発揮します。
所定の性能を確保する為には、下記に示す推奨副資材をお使いください

分類	品名	用途	仕様		色	形状
			材質	寸法		
棟補強用材	ﾀﾞｰﾛｯｸII型 (自在型) <small>ｽｸﾞｰ工業株式会社</small>	棟木固定用 隅棟木固定用	ステンレス	高さ： 60mm～100mm	生地	 60～100
	棟一番(固定型) WS-80 <small>若井産業株式会社</small>	棟木固定用	ステンレス	高さ：80mm	生地	 80
	棟一番(固定型) WS-95 <small>若井産業株式会社</small>	隅棟木固定用	ステンレス	高さ：95mm	生地	 95
	T S樹脂棟 (固定型) <small>若井産業株式会社</small>	棟木固定用	(PS樹脂) ポリスチレン	高さ：80mm	黒	 80
	T S樹脂棟 (固定型) <small>若井産業株式会社</small>	隅棟木固定用	(PS樹脂) ポリスチレン	高さ：95mm	黒	 95
棟換気用材	棟換気 (防火ダンパー付有り) 青空6.5寸丸用 <small>片岡瓦工業株式会社</small>	棟換気(湿式用) 棟換気本体 1本 プレート 2本 丸冠用カバー2本	本体 ステンレス 丸冠用カバー ステンレス	小屋裏面積 32㎡ L=900mm		
	棟換気 瓦用棟換気 SS-850JSF <small>株式会社ヨネキン</small>	棟換気(乾式用)	耐摩カラー GL鋼板	小屋裏面積 27.2㎡ L=850mm		
乾式棟シート	ハイロール <small>馬場商店</small>	棟・隅棟部防水用 重さ3.0kg/本	表層エラストマー (防水層厚さ0.3mm)と 保形性を持つアルミ ニウムを積層させた 四層からなるハイブ リッドシート プチルテープ30mm巾	棟用(波型用) 220～380mm巾 長さ：5m カラー：黒		 ハイロール
	ハイロールエア <small>馬場商店</small>	棟・隅棟部防水用 重さ3.0kg/本 (通気タイプ)		棟用(波型用) 220～380mm巾 長さ：5m カラー：黒		 ハイロールエア

4. 施工用材

4.4 シーラー・その他

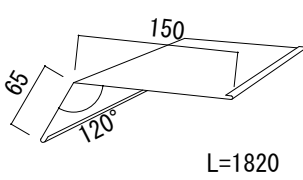
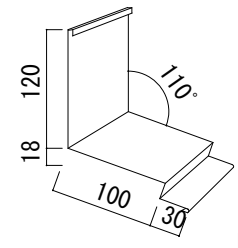
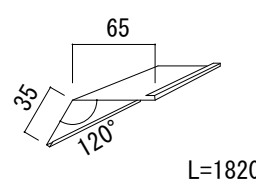
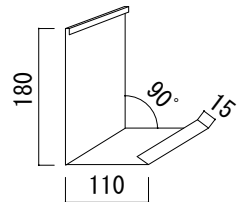
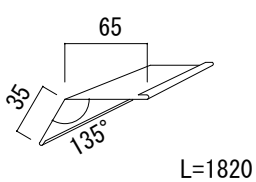
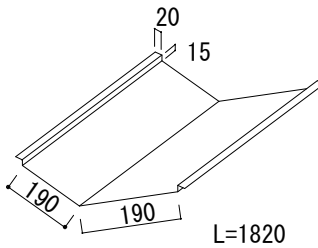
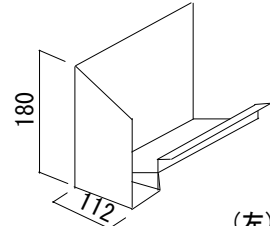
ニューセラECOは指定された止水材等を用いることで、優れた防水性を発揮します。
所定の性能を確保する為には、下記に示す推奨副資材をお使いください

分類	品名	用途	仕様			形状
			材質	寸法	色	
防水シーラー その他	ルシーラ谷用(片粘) 日本サンダイン株式会社	谷樋の防水用 谷板廻りでカット瓦の 谷板への落下防止		高さ： 55mm(25+30) ×20mm 長さ：1m、2m		
	タテ棧テープ 若井産業株式会社	きずり	LDPE 低密度 ポリエチレン	3mm×20mm 長さ：50m	白	
	ニューセラECO用 らくらく戸戸 若井産業株式会社	軒先部取付け用 (L型タイプ)	硬質塩ビ (リサイクル材)	長さ：1,020mm	グレー ブラック	
	補修ペンキ刷毛付 (1缶) 関商店	瓦切り口及び キズ補修用	アクリル系塗料 (溶剤系)	容量：100cc	(同系色)	
その他	改質アスファルトルーフィング 下葺材 AKR-04 モラサンE モラサンF1 七王工業株式会社	屋根面の防水用	改質アスファルト ルーフィング P6下葺材選択 をご参照下さい	1m巾 長さ：20m 厚さ：1mm		
	シルガード 防水性なんばん アメガード 株式会社馬場商店	なんばんしゅくいと して使用 湿式工法 棟・隅棟部防水 壁際部分防水用			黒白	
	ハンマータッカー 専用ステイプル 若井産業株式会社	下葺材の留め付け用 乾式棟シートの留め付け用				
	シーリング材 ジャンボエース 若井産業株式会社	切断瓦の固定用 板金役物の固定用 加工部の防水用			クリア 銀黒 ブラック 他	
	銅線 ホルマル銅線 瓦用ステンレス線 若井産業株式会社					

4. 施工用材

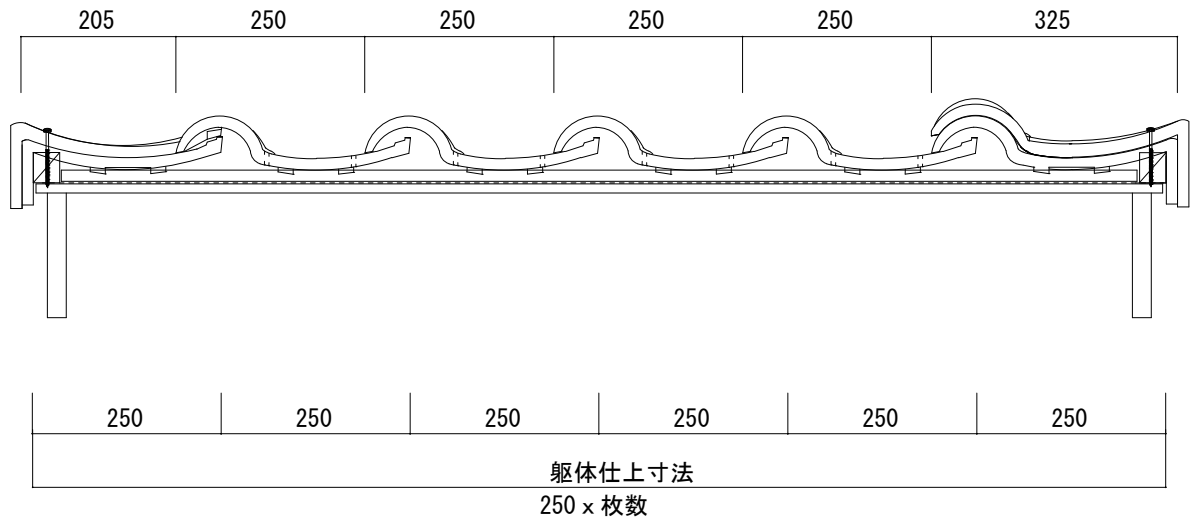
4.6 雪止め金具・板金

推奨板金は指定された板金を用いることで、優れた性能を発揮します。
 所定の性能を確保する為には、下記に示す推奨板金をお使いください。
 (現地調達される場合、材質は下記同等以上のもので施工してください。)

品名、仕様、重量	姿図、寸法	品名、仕様、重量	姿図、寸法
品名： 特注軒先水切 軒先水切 材質：スーパーGL t=0.35 株式会社ヨネキン		品名： Y-403雨押え水切120 平行壁、流れ壁の 雨押え 材質：スーパーGL t=0.35 株式会社ヨネキン	
品名： Y-105軒先水切 軒先水切 材質：スーパーGL t=0.35 株式会社ヨネキン		品名： 特注洋瓦捨板 L型捨て(捨て谷) 材質：GL 株式会社ヨネキン	
品名： Y-108軒先水切 軒先水切 材質：スーパーGL t=0.35 株式会社ヨネキン		品名： Y-560洋瓦用谷板 谷板 材質：ステンレス t=0.30 色：ブラック 株式会社ヨネキン	
		瓦用壁止り (左/右) 流れ壁際先端部 材質：スーパーGL t=0.35 色：ブラック 株式会社ヨネキン	

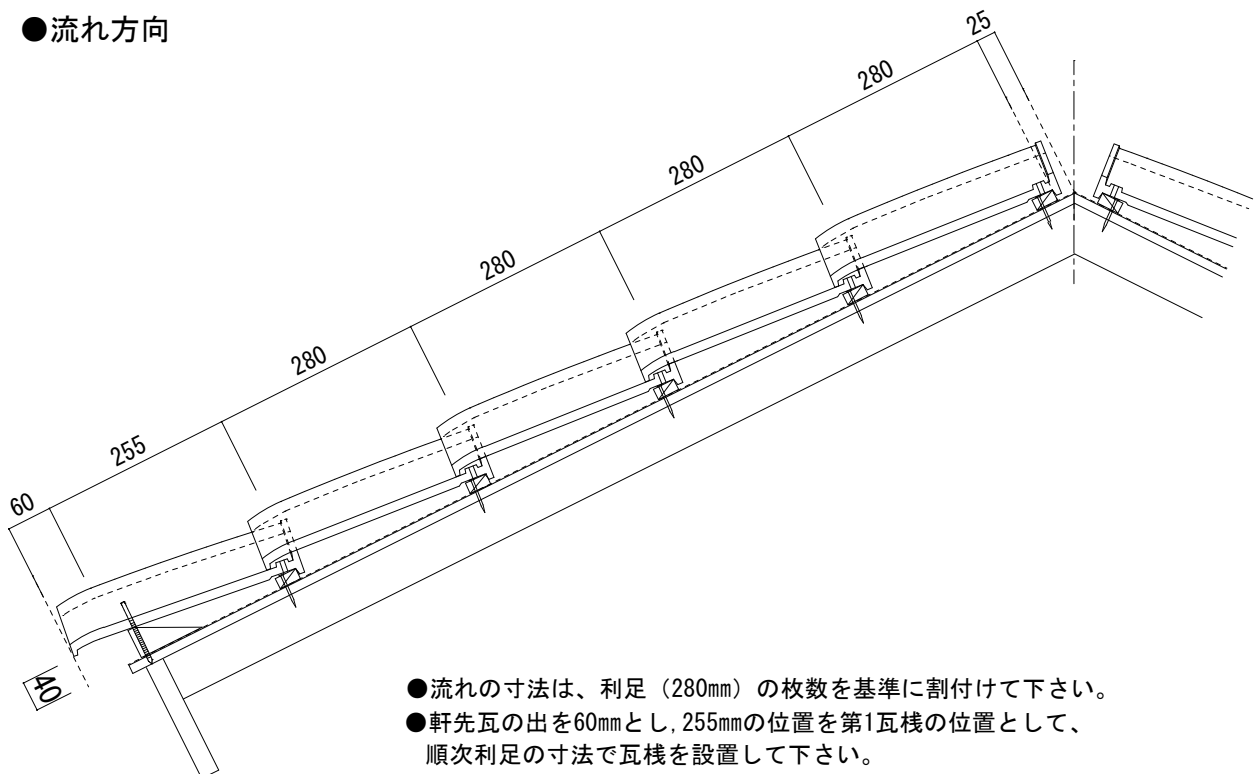
5. 躯体・割付け寸法

●桁行き方向



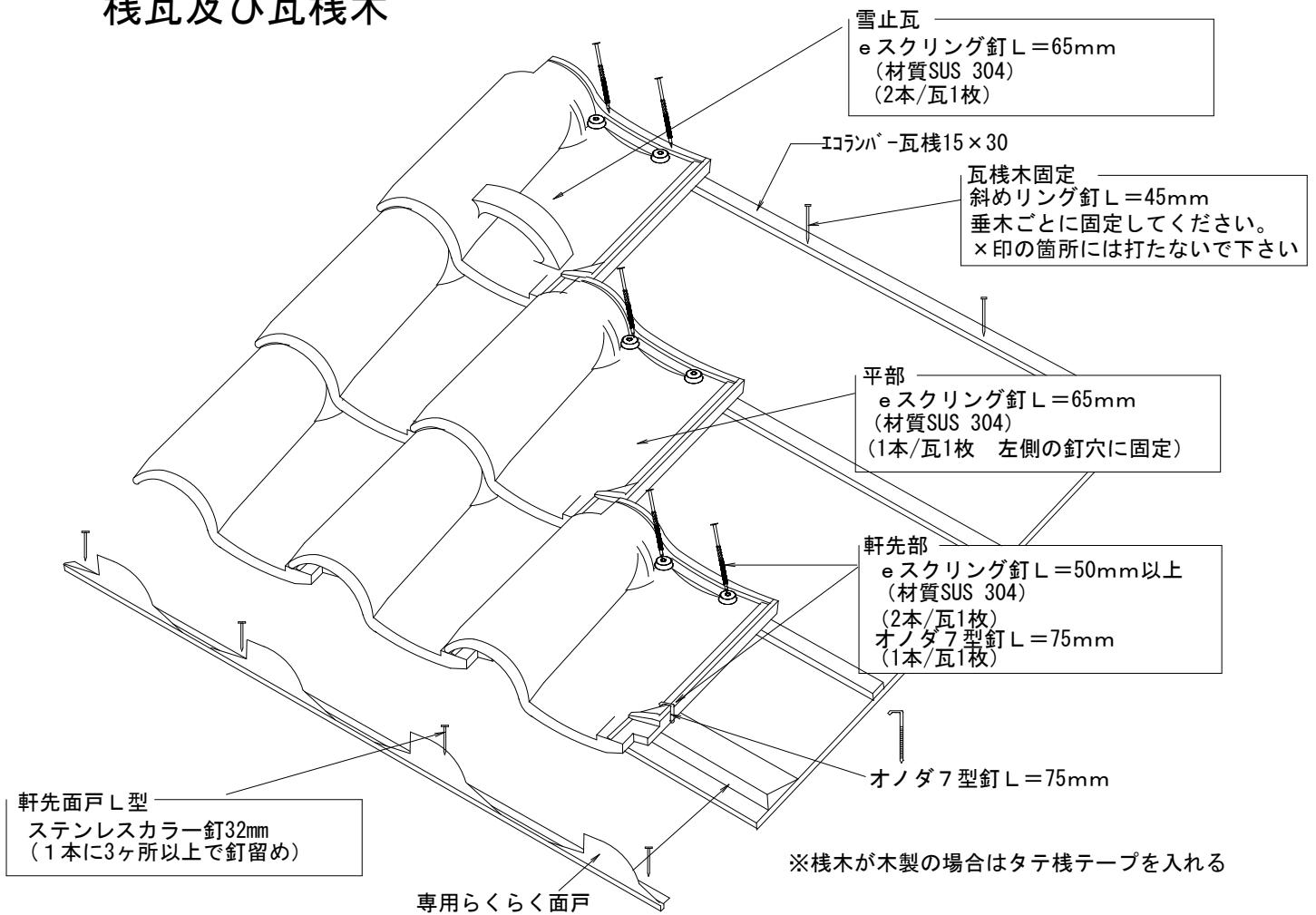
- 躯体仕上寸法は野地の外々の寸法を250の倍数で割付けてください。
- 桁行き方向の葺き幅は $250 \pm 2\text{mm}$ の範囲で現場にあわせ調整してください

●流れ方向



6. 瓦の留め付け

棧瓦及び瓦棧木



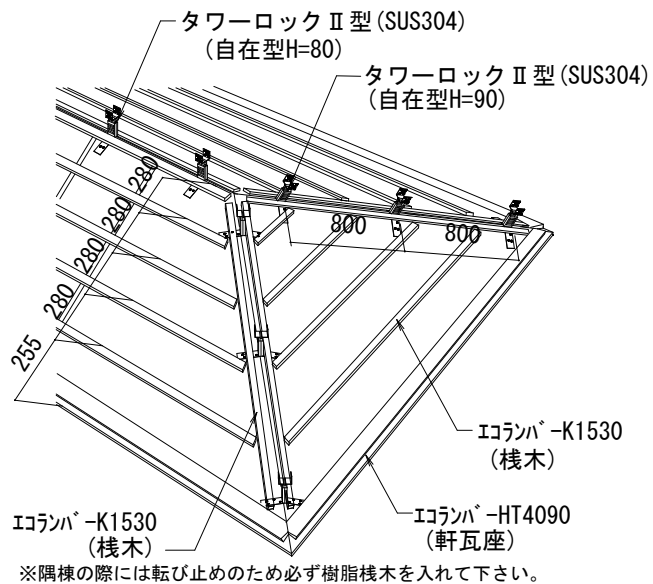
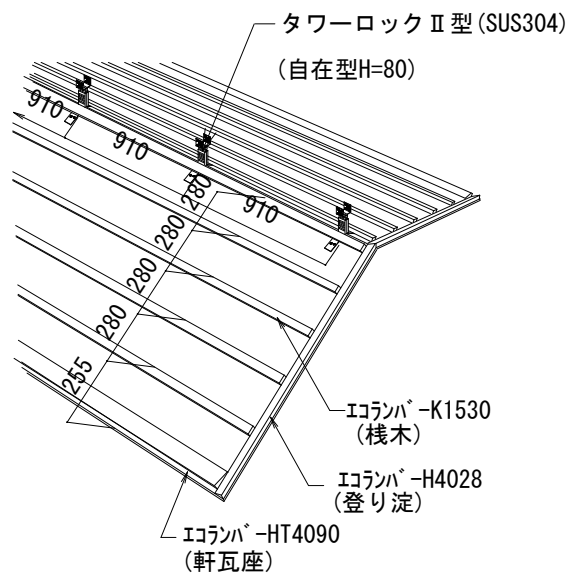
役物瓦

7寸丸	7寸丸棟止瓦	7寸丸カッポン(隅巴)	7寸丸三つ又
瓦ビス L=75mm (パッキン付ビス)	瓦ビス L=75mm (パッキン付ビス)	瓦ビス L=75mm (パッキン付ビス)	瓦ビス L=75mm (パッキン付ビス)
袖瓦 (右)	袖瓦 (左)		
e スクリング釘 L=50mm以上 瓦ビス L=75mm (パッキン付ビス)	e スクリング釘 L=50mm以上 瓦ビス L=75mm (パッキン付ビス)		

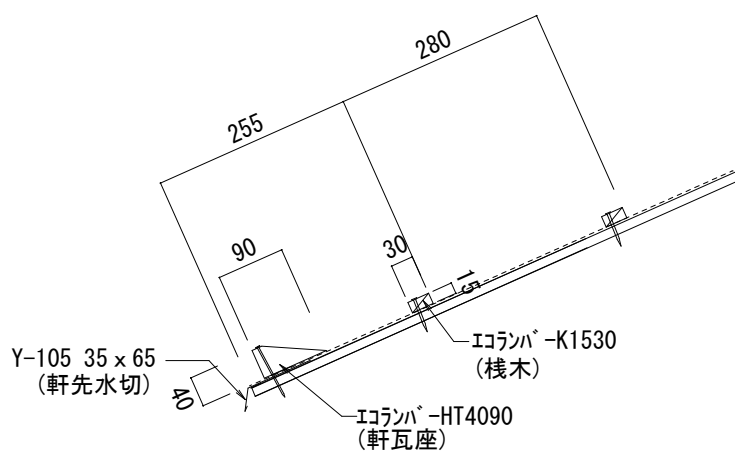
7. 施工詳細図

【下地 乾式工法】

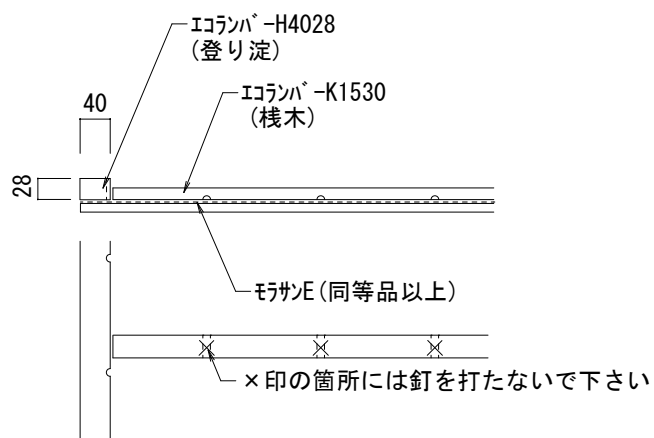
椽木



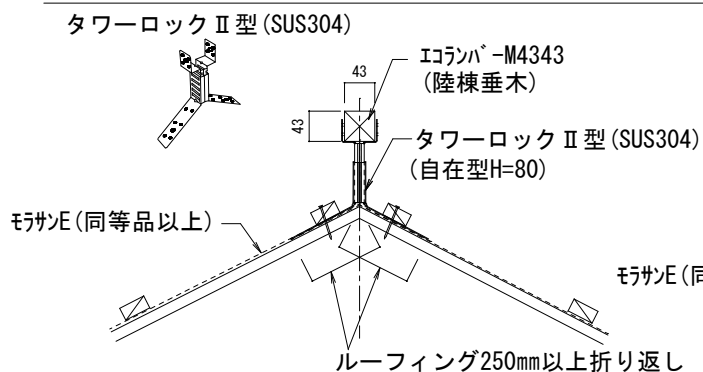
軒先部



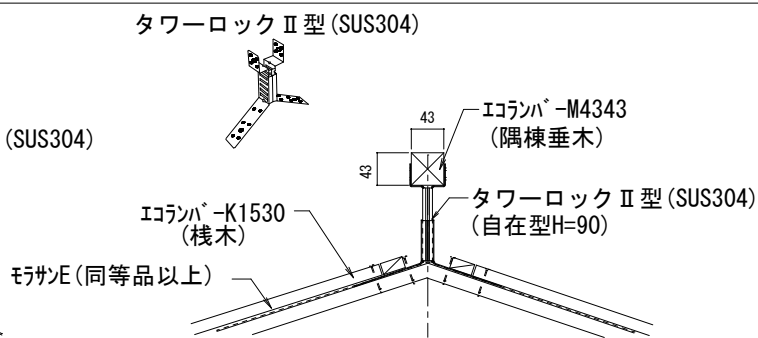
ケラバ部



陸棟部



隅棟部

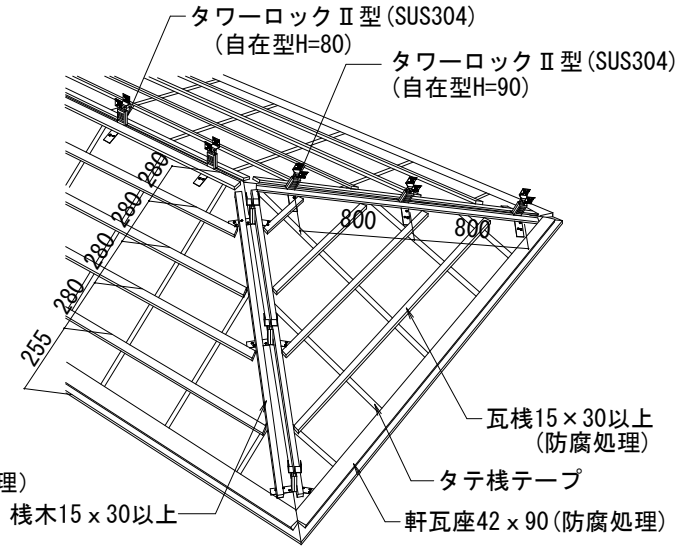
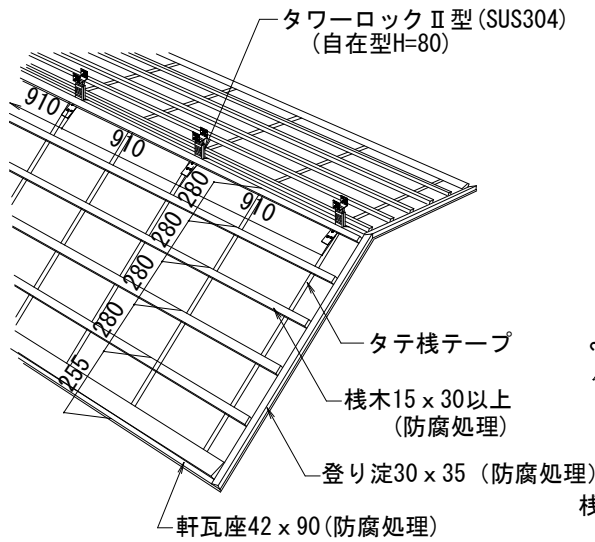


7. 施工詳細図

【下地 湿式工法】

注) 木材は全て防腐処理を行ったものを使用してください。

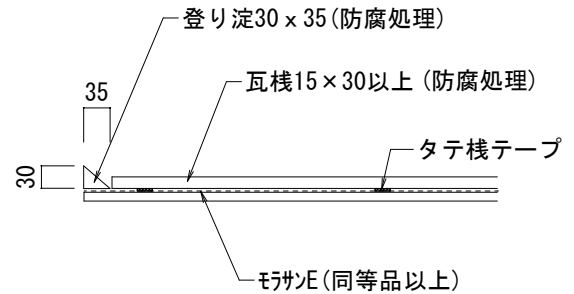
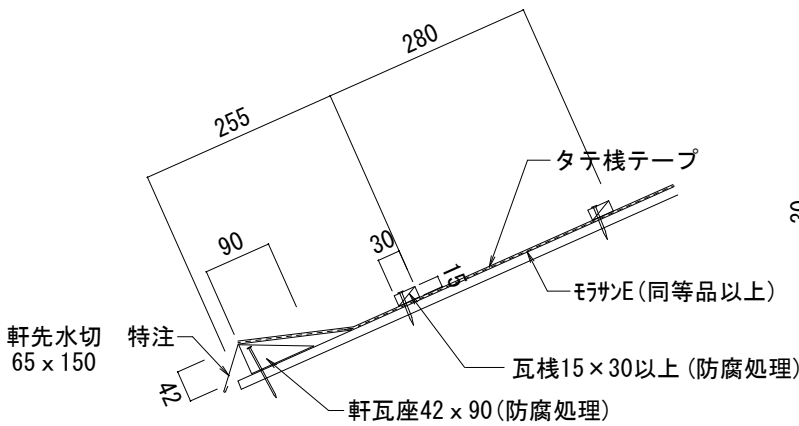
棧木



※隅棟の際には転び止めのため必ず棧木を入れて下さい。

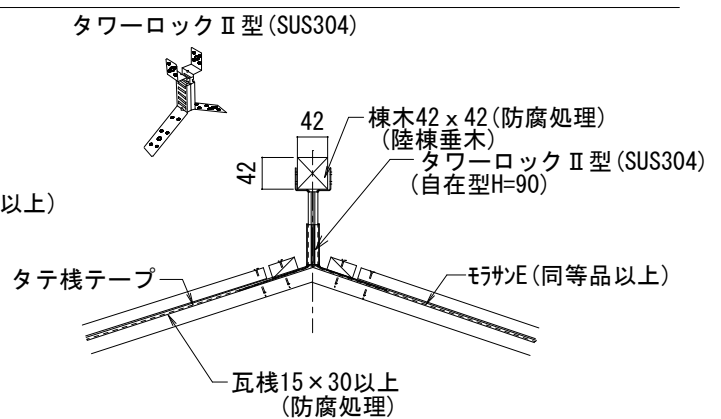
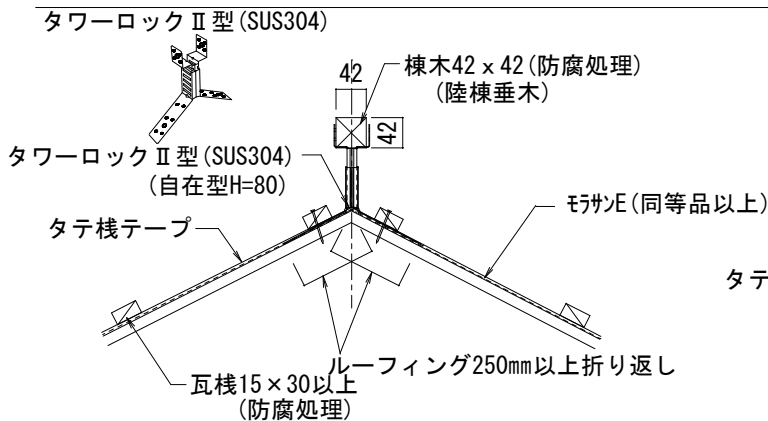
軒先部

ケラバ部



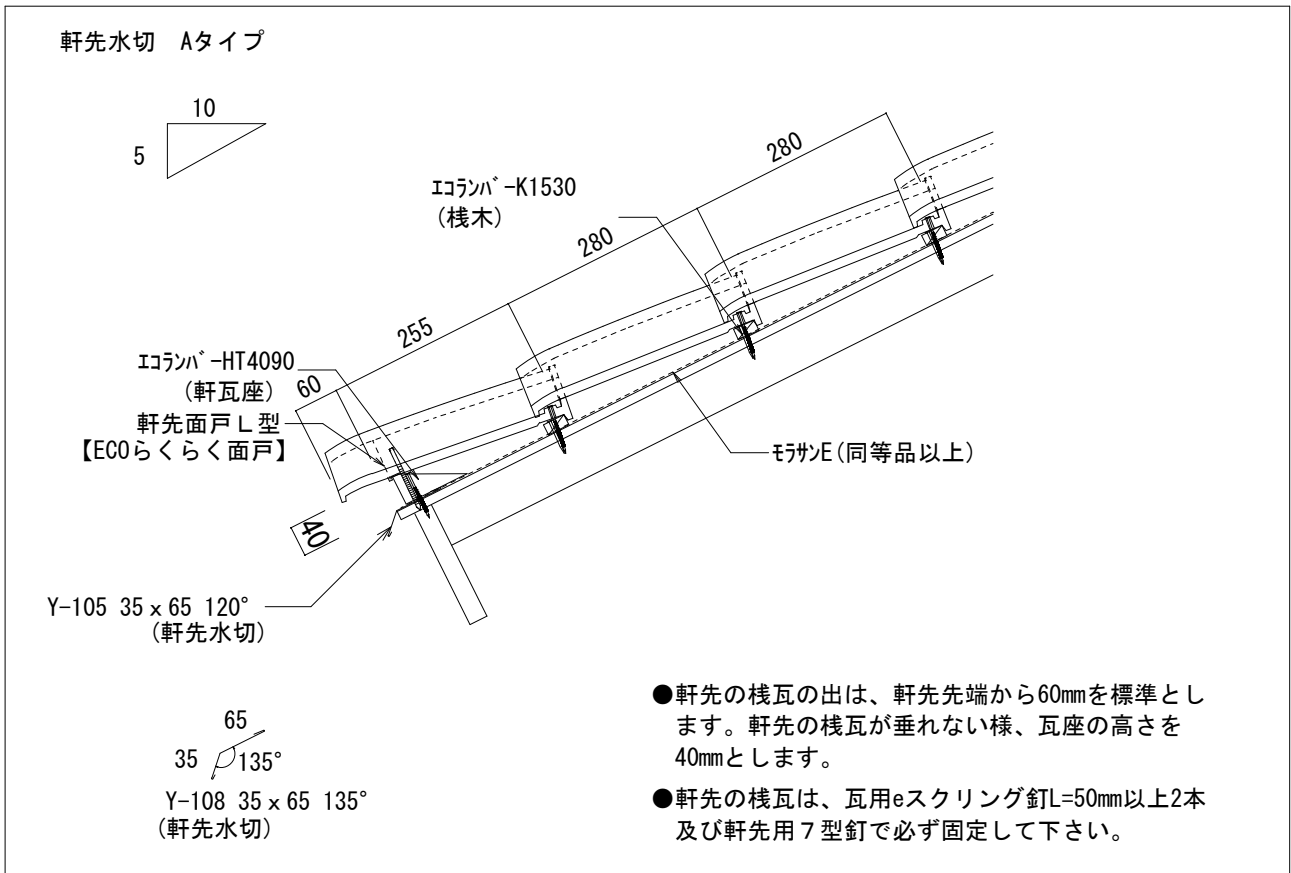
陸棟部

隅棟部

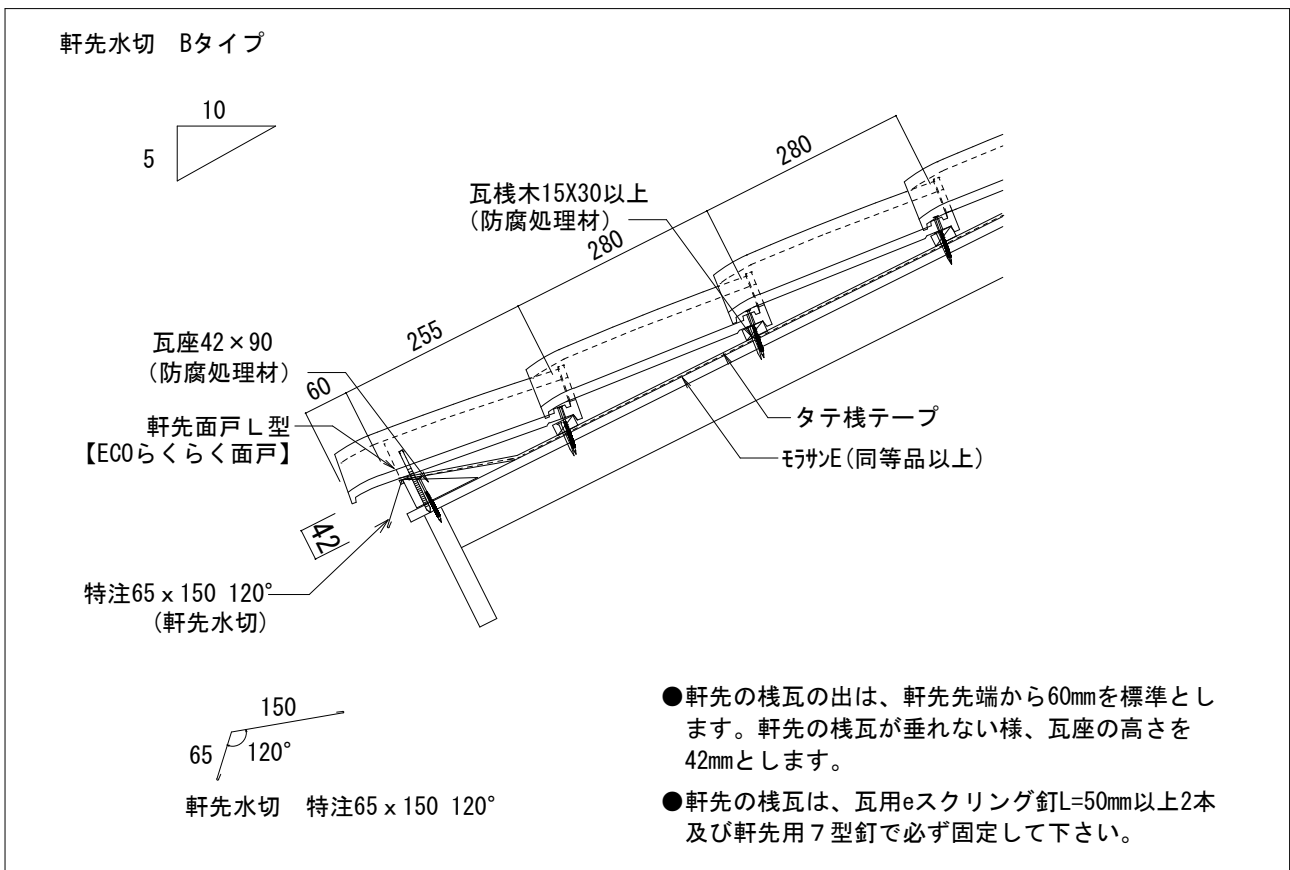


7. 施工詳細図

【軒先の納まり】 推奨工法

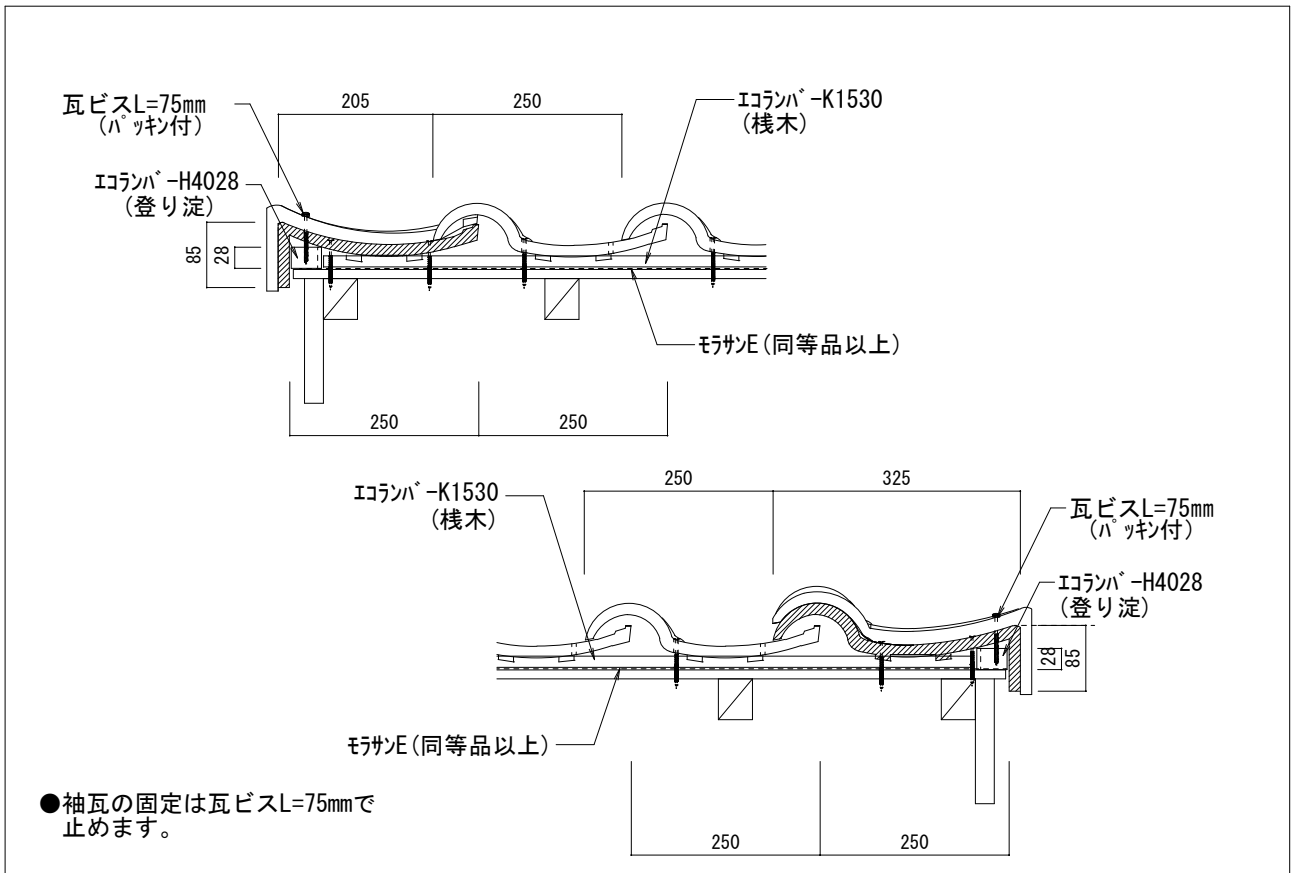


【軒先の納まり】 瓦座が工務店施工(木製)の場合

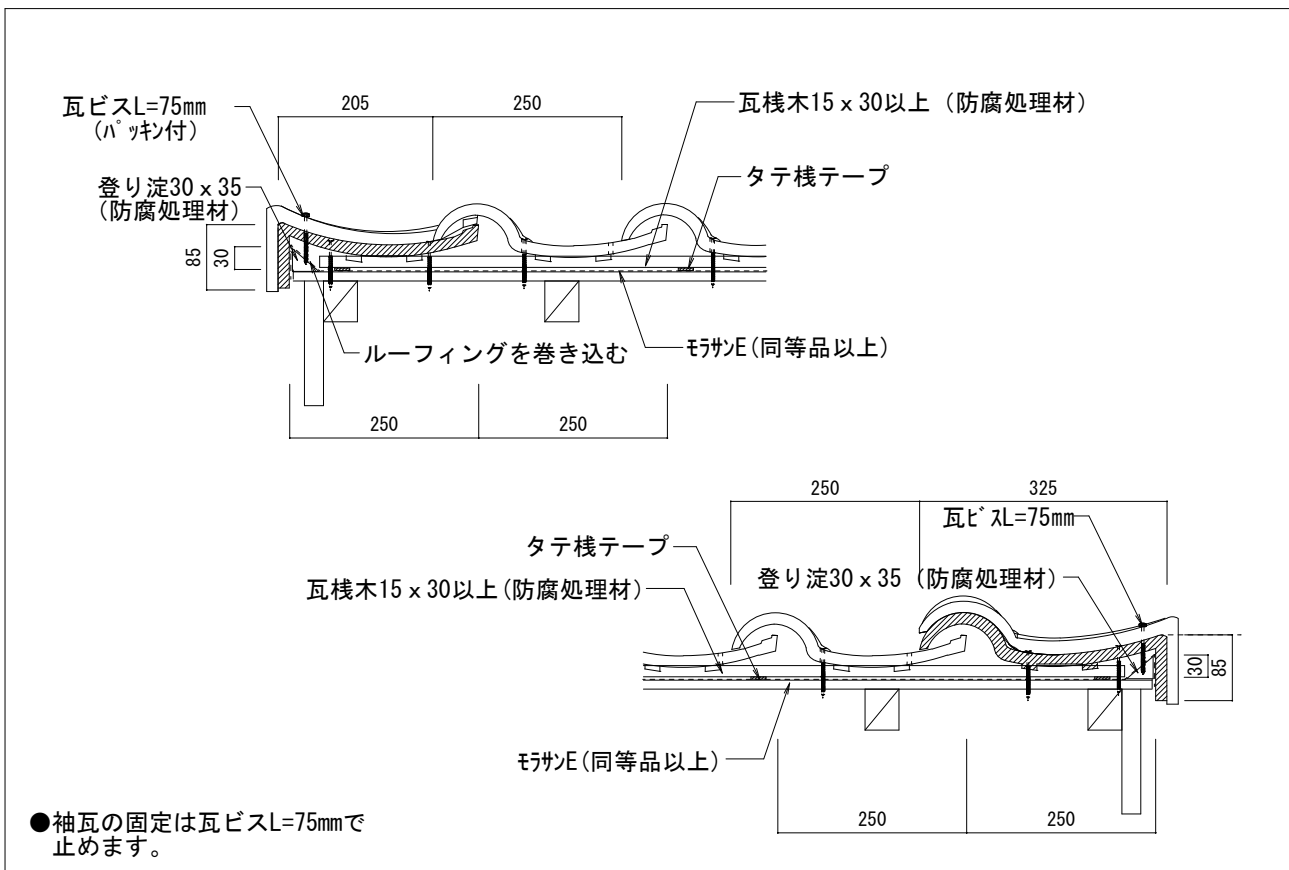


7. 施工詳細図

【ケラバ納まり】推奨工法

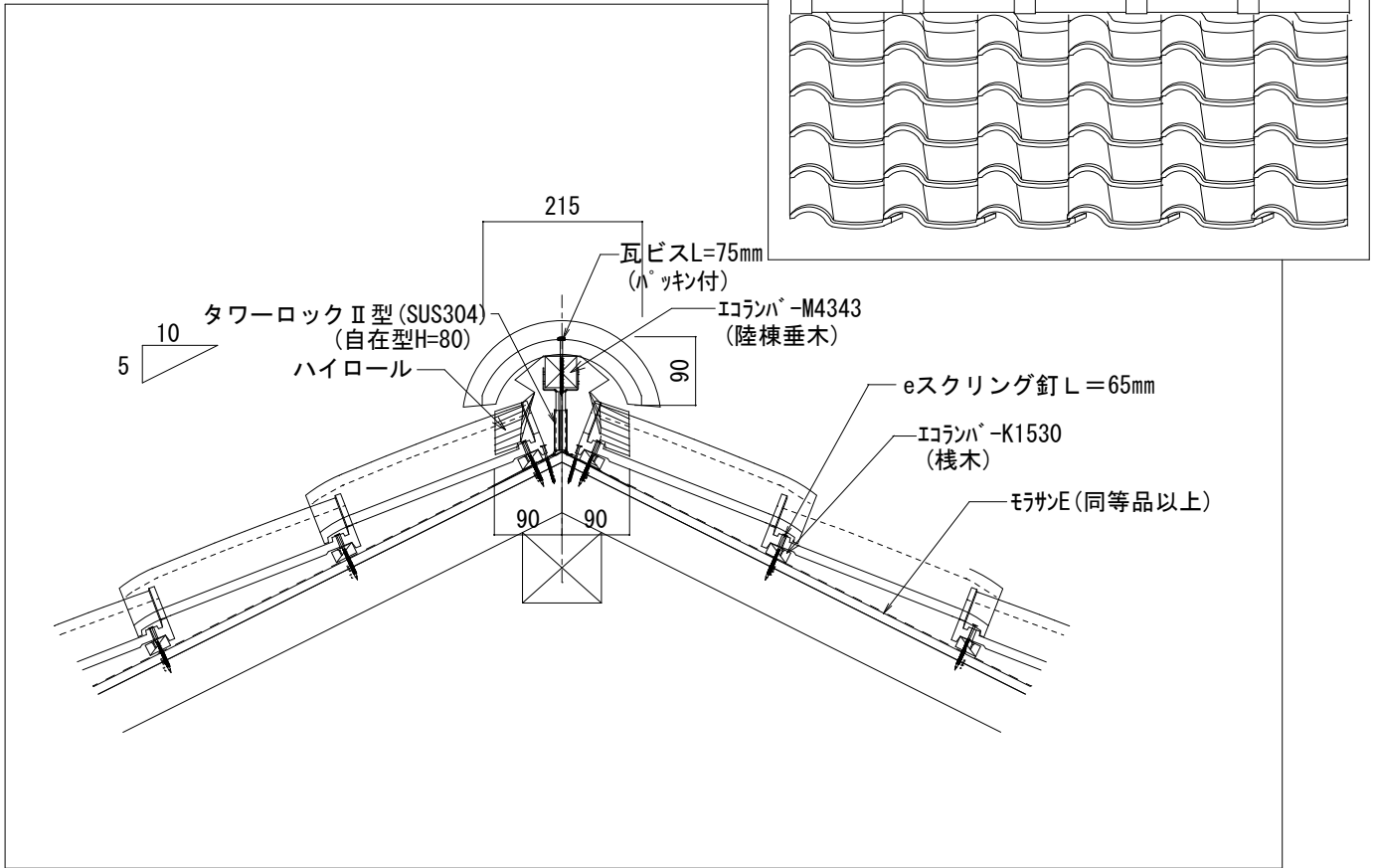


【ケラバ納まり】登り淀が工務店施工(木製)の場合

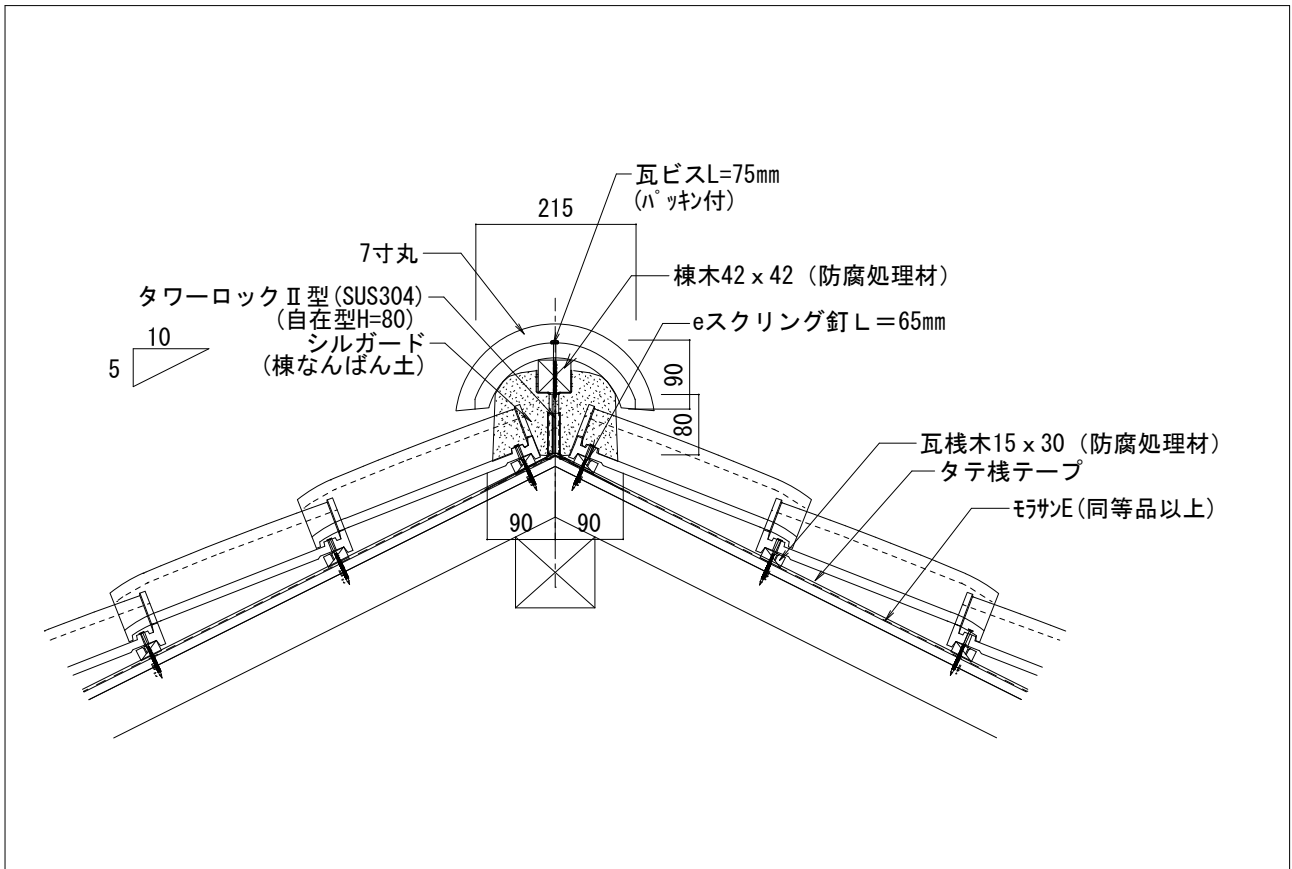


7. 施工詳細図

【棟の納まり】 乾式工法

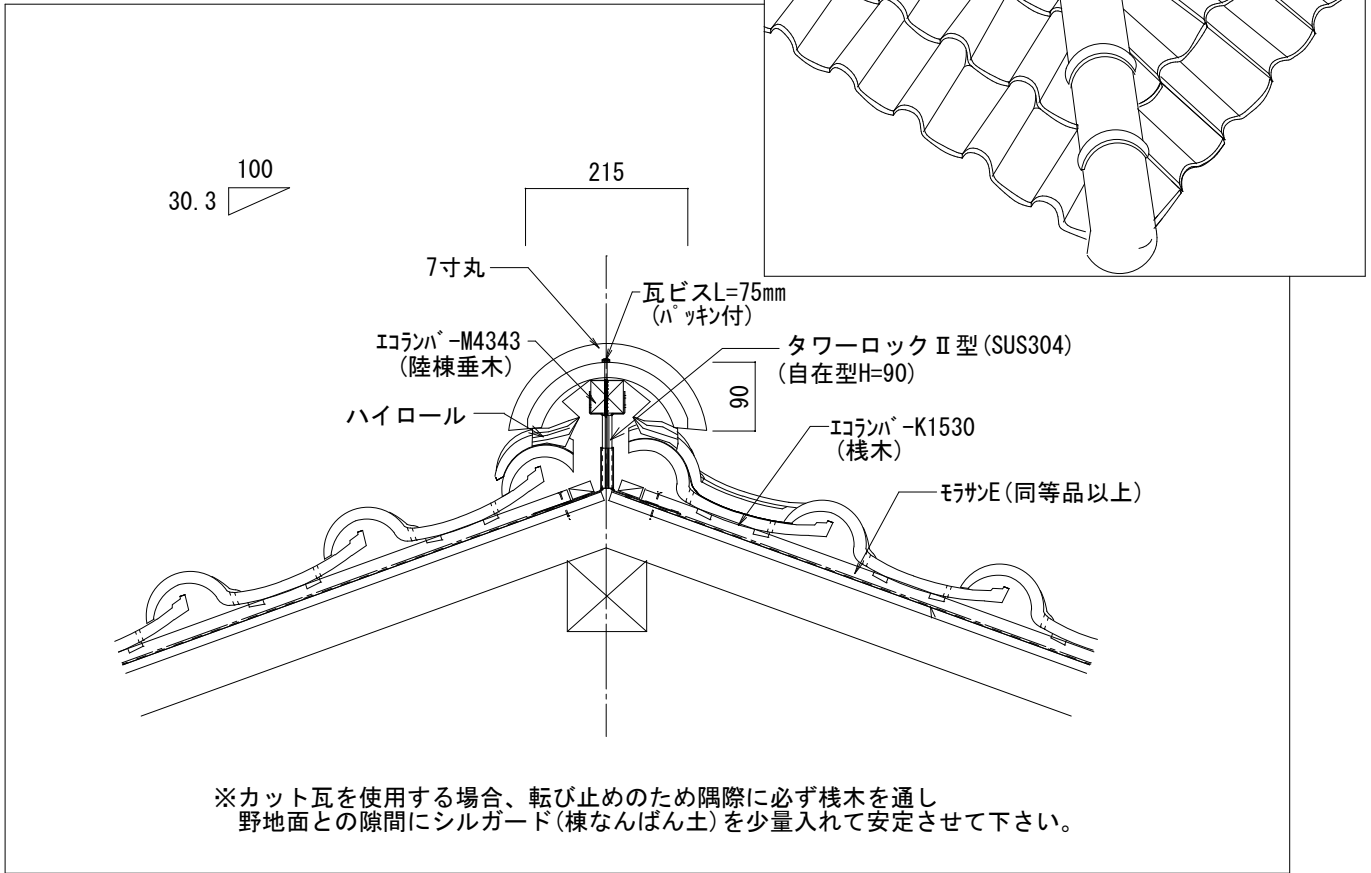


【棟の納まり】 湿式工法 (在来)

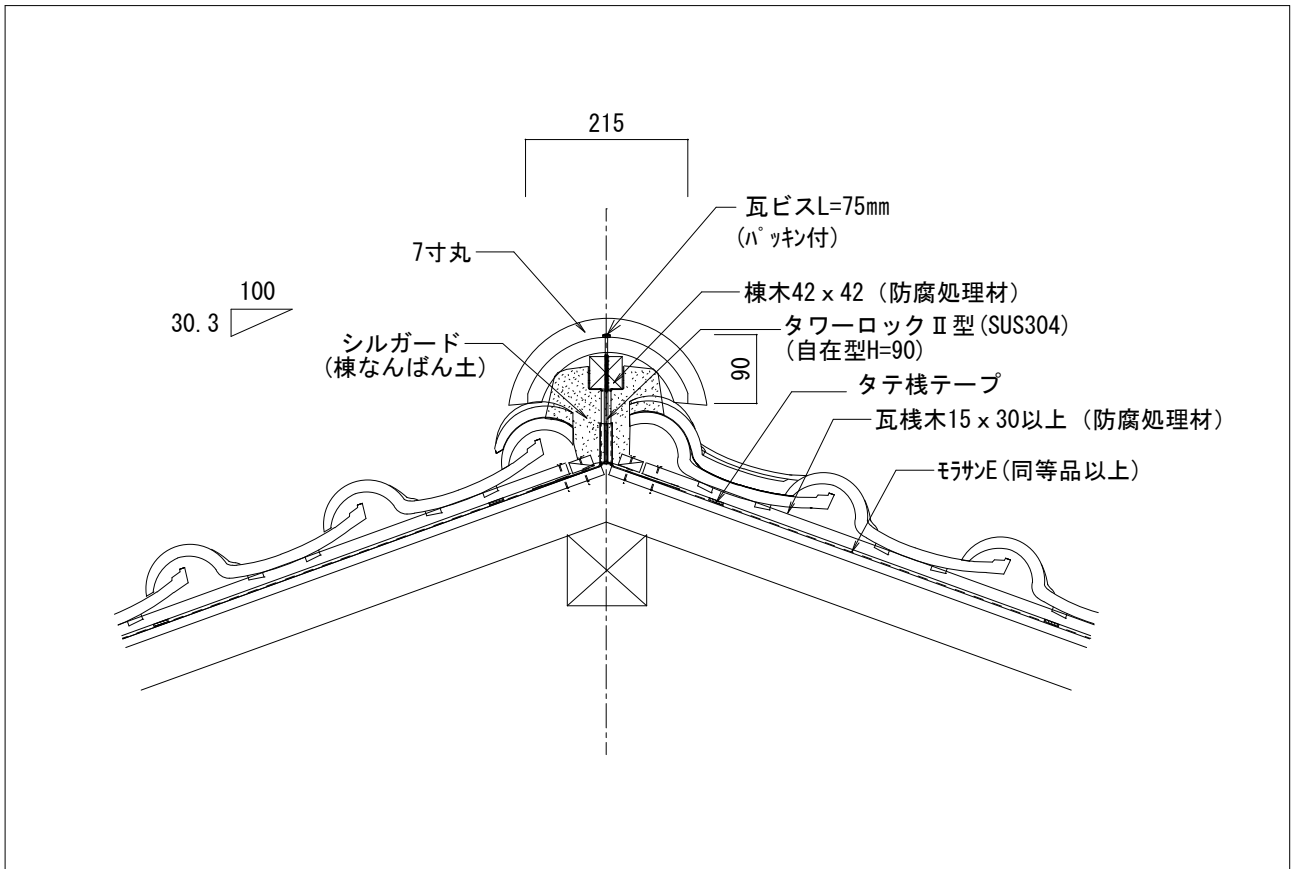


7. 施工詳細図

【隅棟の納まり】 乾式工法

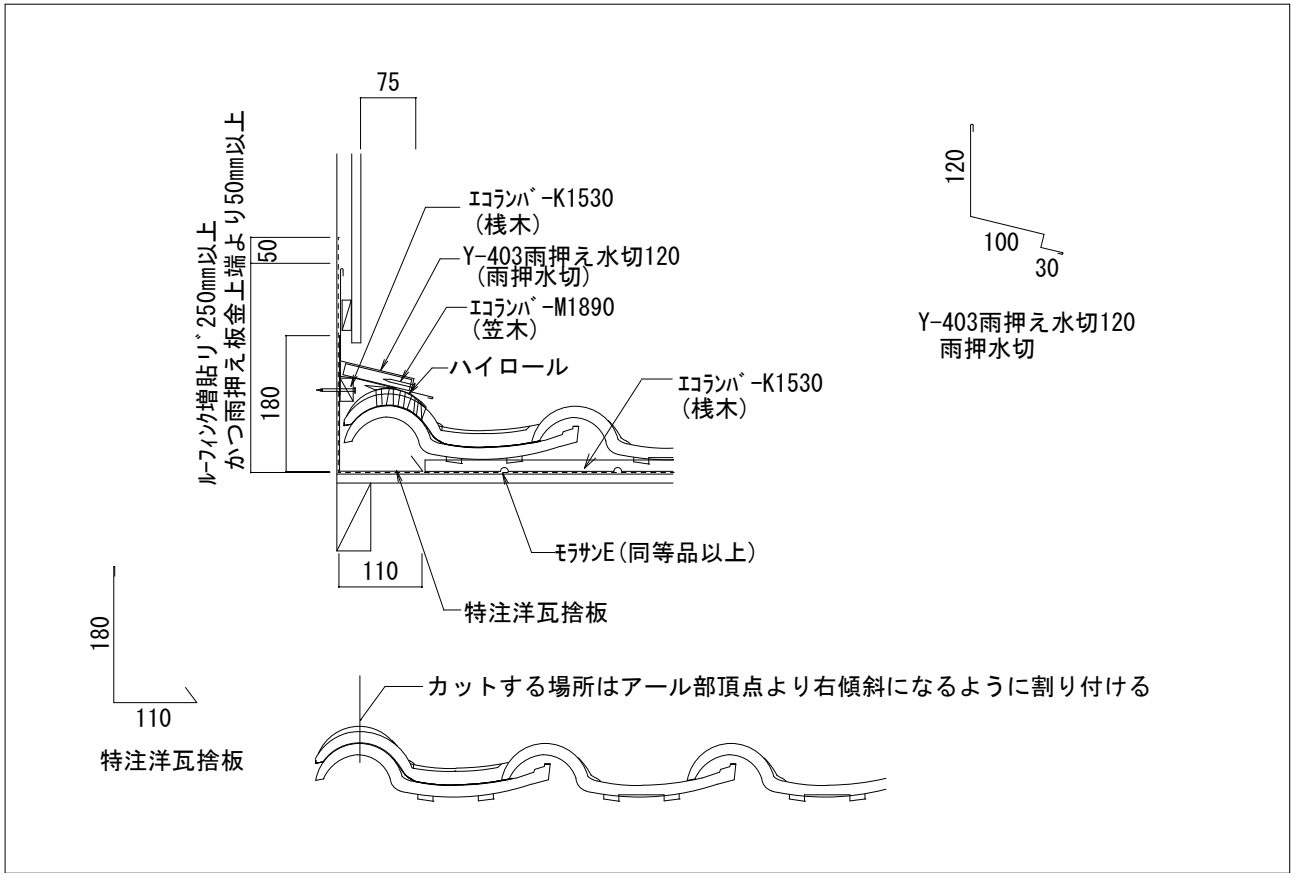


【隅棟の納まり】 湿式工法(在来)

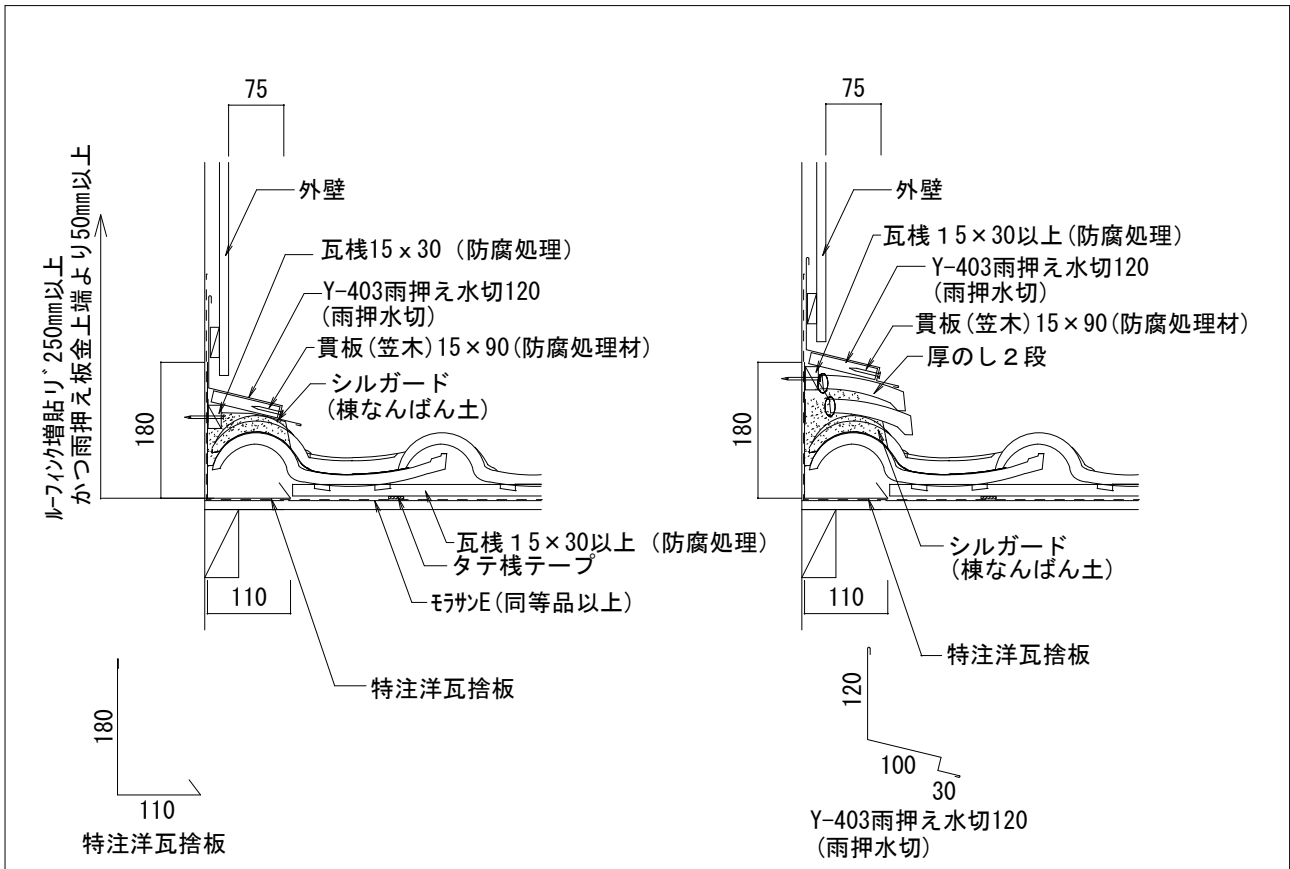


7. 施工詳細図

【壁際(流れ方向)の納まり】 乾式工法

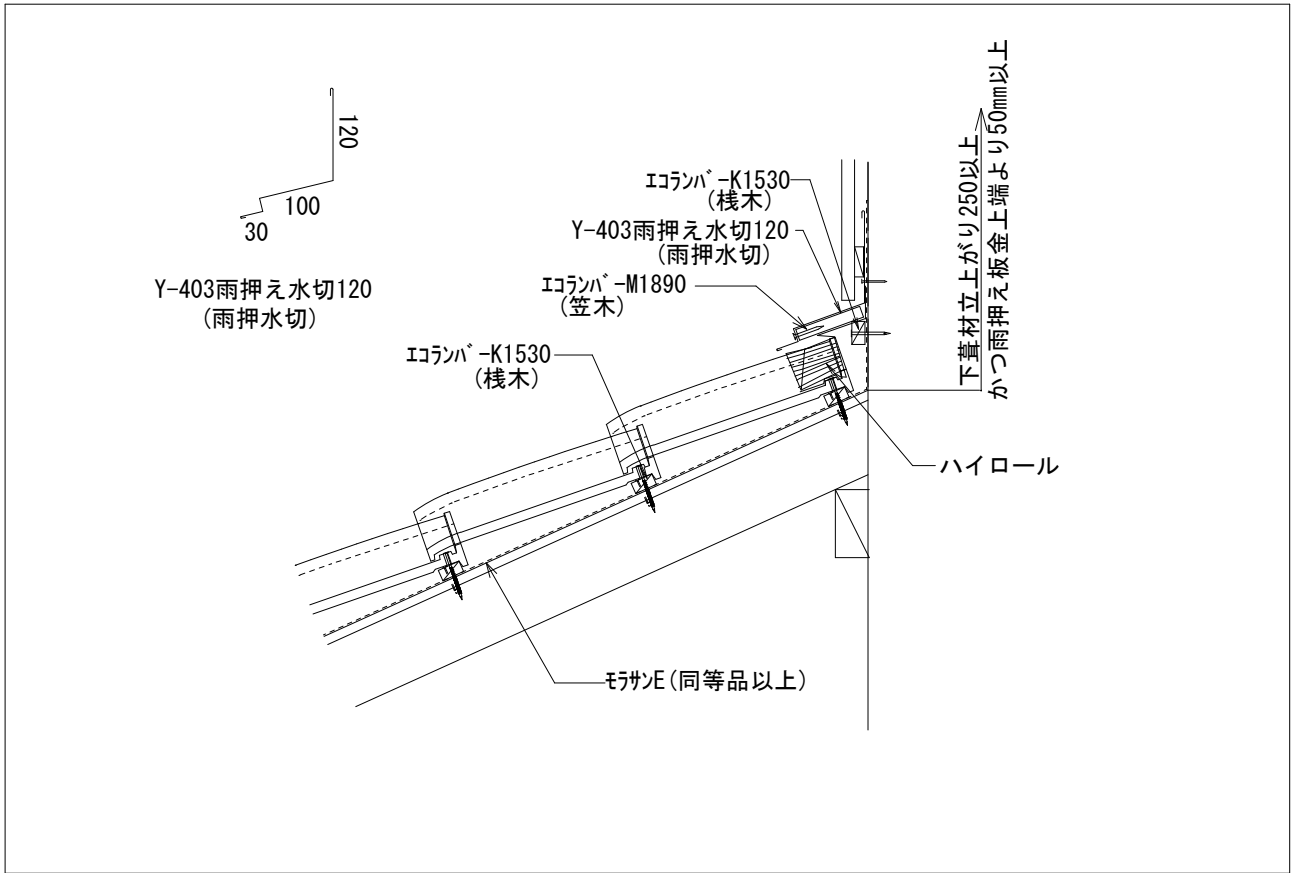


【壁際(流れ方向)の納まり】 湿式工法 (在来)

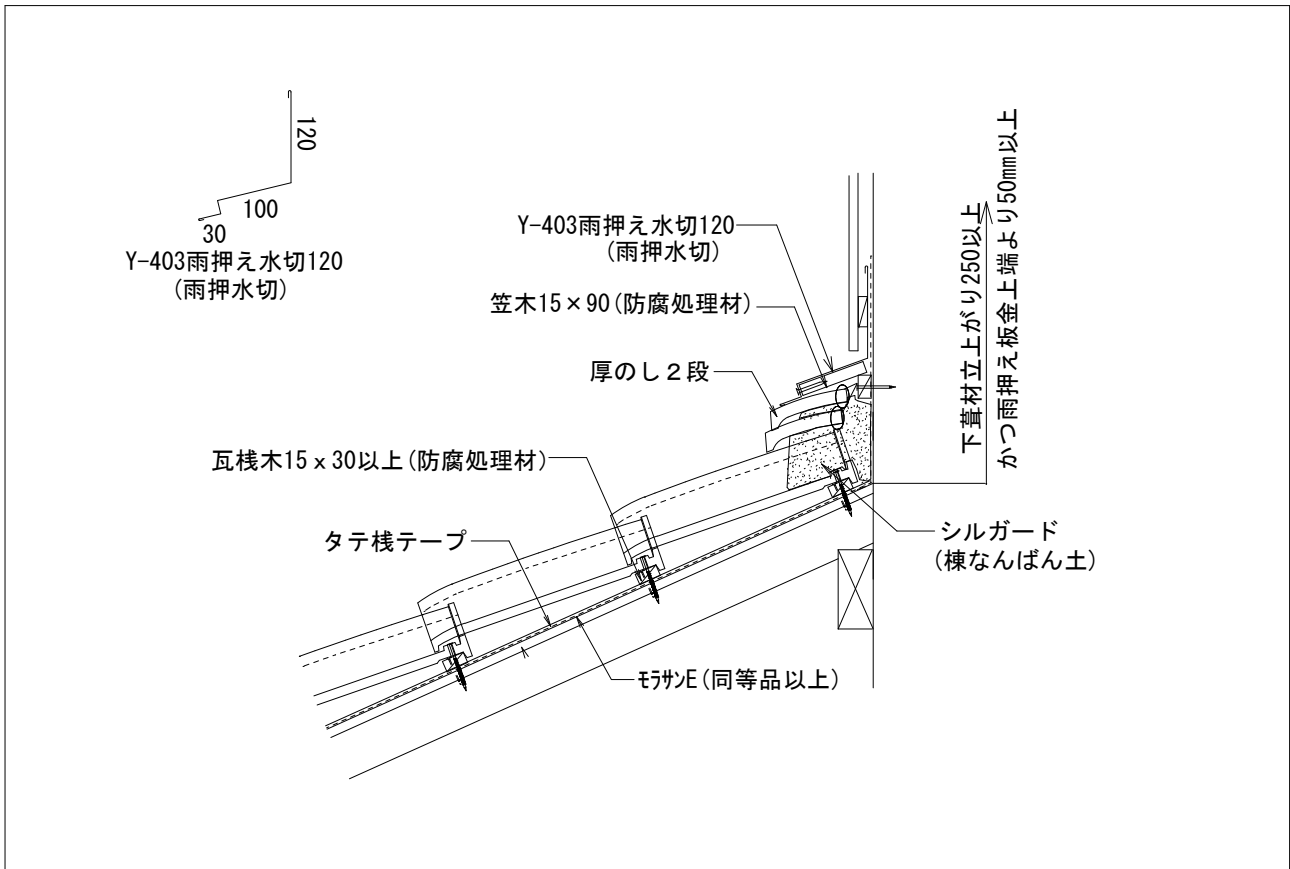


7. 施工詳細図

【壁際(水平方向)の納まり】 乾式工法

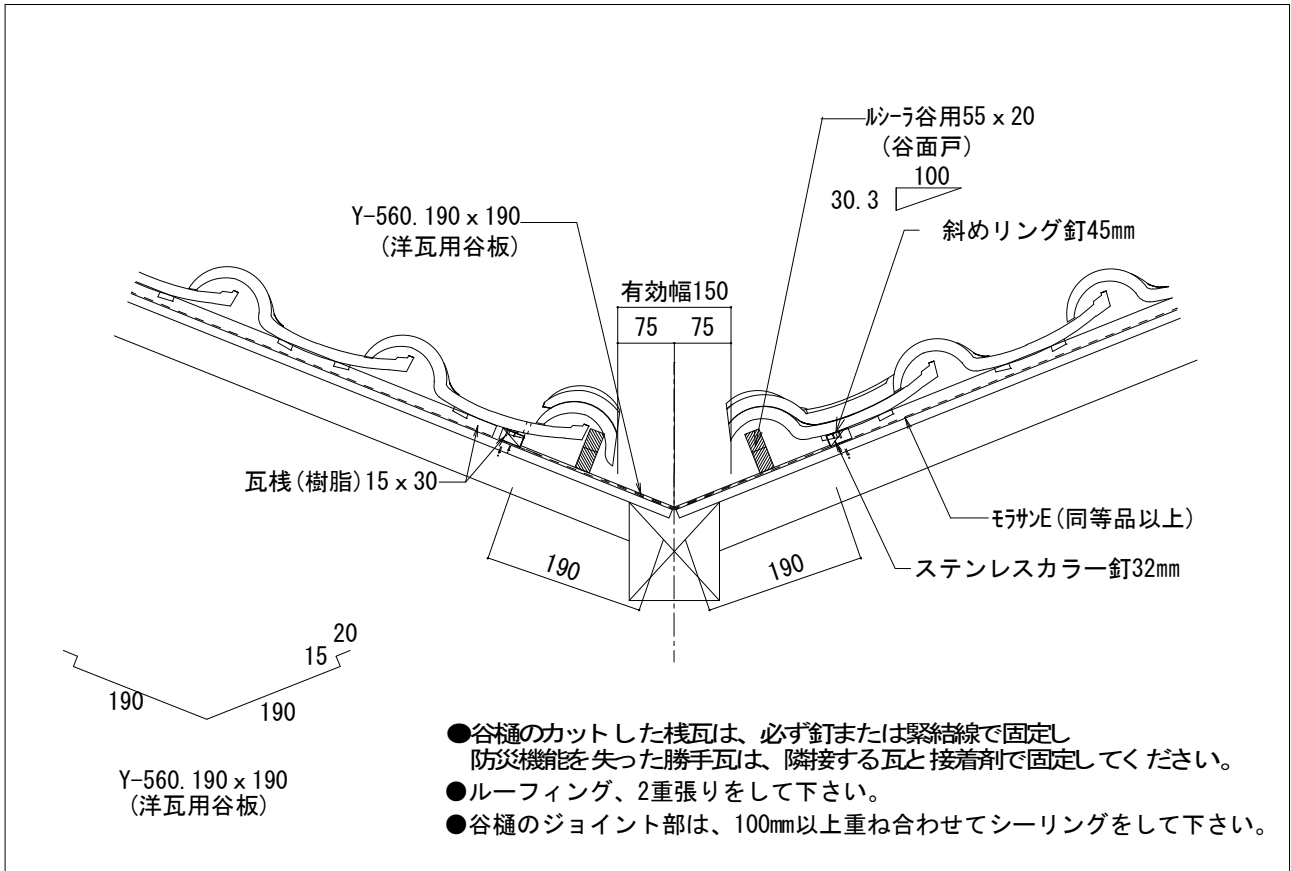


【壁際(水平方向)の納まり】 湿式工法 (在来)



7. 施工詳細図

【大谷の納まり】



8. カット瓦の施工

カット瓦の概要

「カット瓦」とは、専用工場では、現場に合わせてカットした部材を供給し、現場でのカット調整作業を削減することで施工スピードの向上、危険作業の軽減、雑音・粉塵ゼロ、残材ゼロに取り組むことが可能となります。

カット瓦の葺き寸法は、働き長さ280mm、働き幅250~255mmです。
葺き足を固定し屋根勾配に応じて葺き幅を調整することにより、瓦のカットが減ることで廃材が削減でき、施工性を向上させることができます。

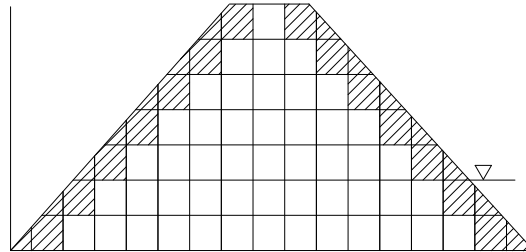
葺き足を固定し屋根勾配に応じて葺き幅を調整することで、隅棟際の瓦の割付がパターン化され（下図参照）、瓦のカットが減ることで廃材が削減でき、施工性を向上させることができます。

<4.5/10勾配>

屋根勾配が4.5/10のときの勾配に合わせた2枚1組の1パターンの繰り返しとなります。葺き幅255mmにあわせてカットされ、1束2段4枚組で出荷されます

<5/10勾配>

屋根勾配が5/10のときの勾配に合わせた2枚1組の1パターンの繰り返しとなります。葺き幅250mmにあわせてカットされ、1束2段4枚組で出荷されます



1パターン1段
1束2段4枚

葺き始め → 葺き終わり

瓦割りピッチ=255 (4.5寸) 250 (5寸)

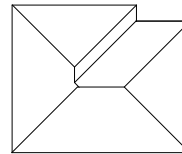
- (1) 2種類1段のセット瓦を1つの繰り返しパターンとします。
- (2) 2段目以降の瓦葺きピッチは4.5寸勾配は255mm、5寸勾配は250mmで施工してください。

製品名	カット瓦名	図	
【カット瓦セット】	EC04.5カット瓦 (L)		
	EC04.5カット瓦 (R)		
	EC05.0カット瓦 (L)		
	EC05.0カット瓦 (R)		

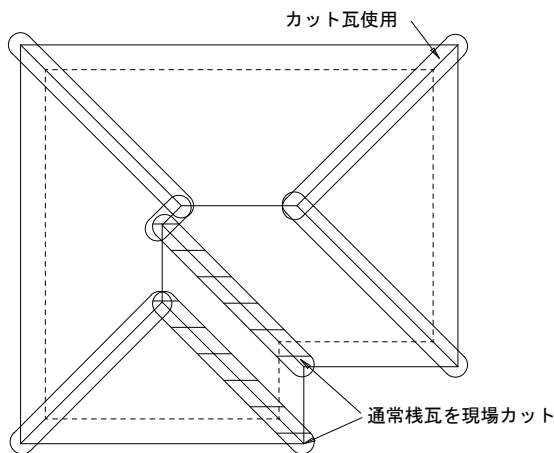
適応屋根

4.5寸・5寸勾配寄棟

(4.5寸・5寸勾配以外、及び切妻の場合は使えません)



カット瓦の使用方法



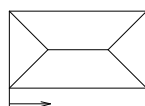
- ・ 部分がカット瓦使用部位。
- ・ 谷部、袖部、壁際部、大棟部は通常通り現場で施工です。
- ・ 葺き始めはカット瓦をそのまま使用しますが、葺き終りは、カット瓦と棧瓦を現場調整して施工してください。(片追い葺き)
- ・ 部の谷と谷と同じ長さの隅棟は従来と同様に、棧瓦を現場カットして納めて下さい。

※事前に瓦割にて検証して置くことをお勧めします。

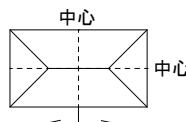
※カット瓦は追い葺きを基本とします。

注意事項

片追い葺き



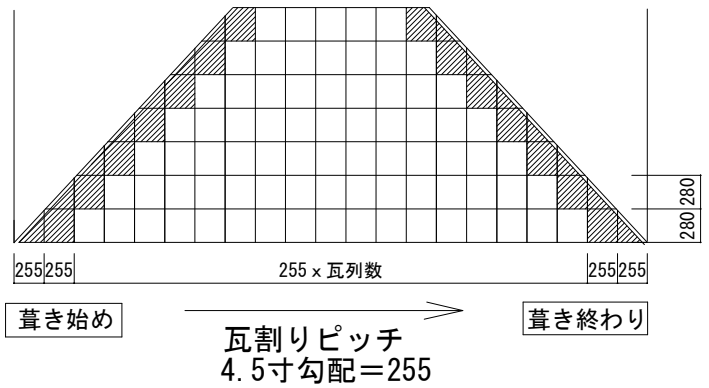
芯葺き



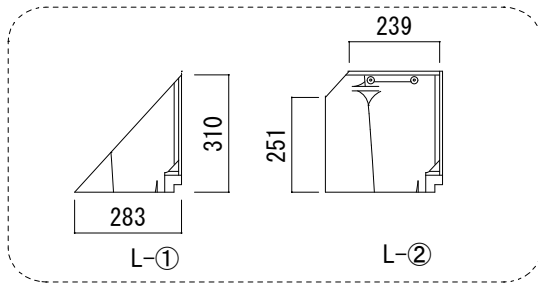
8カット瓦の施工

カット瓦寸法—4.5寸勾配用

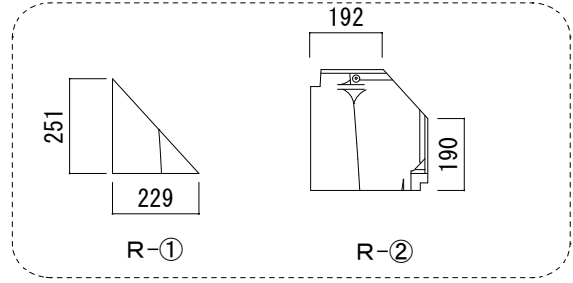
※255mm幅で事前に瓦割りを検証して置くことをお勧めします。



ECO4.5カット瓦(L) —内容1束4枚

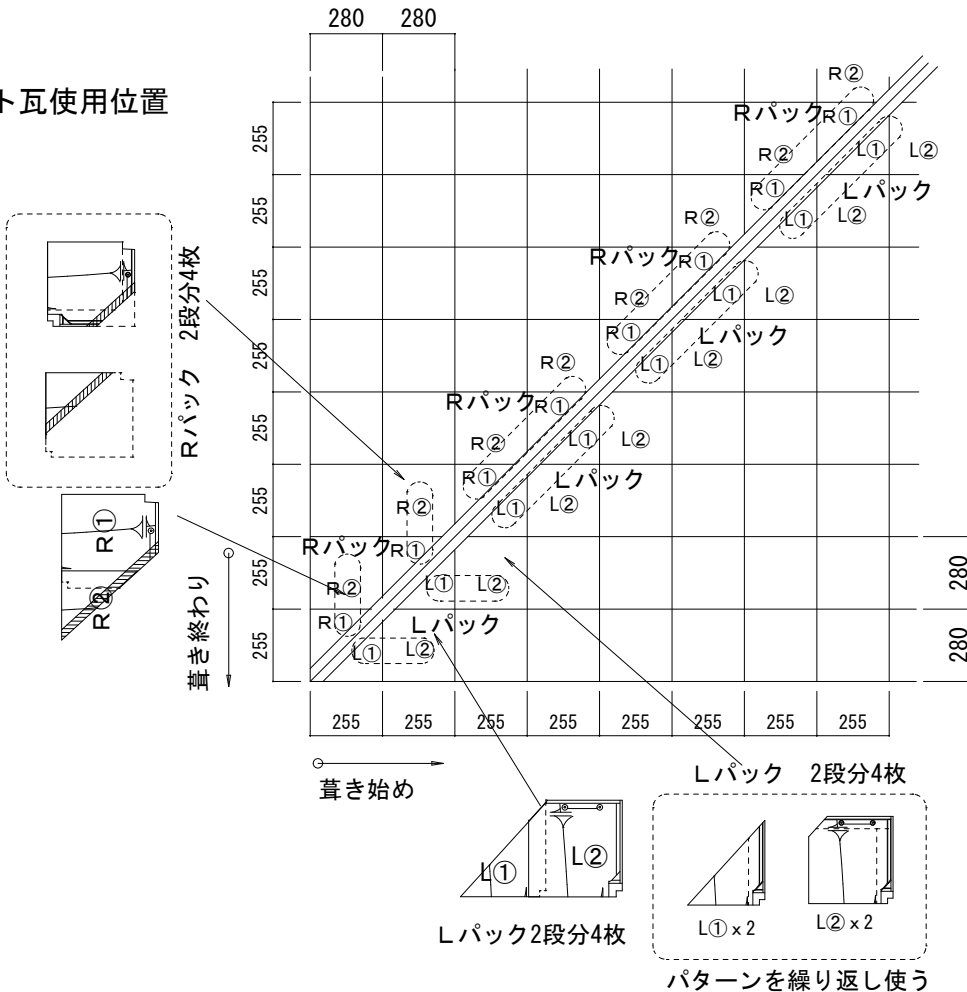


4.5カット瓦(R) —内容1束4枚



カット瓦使用位置

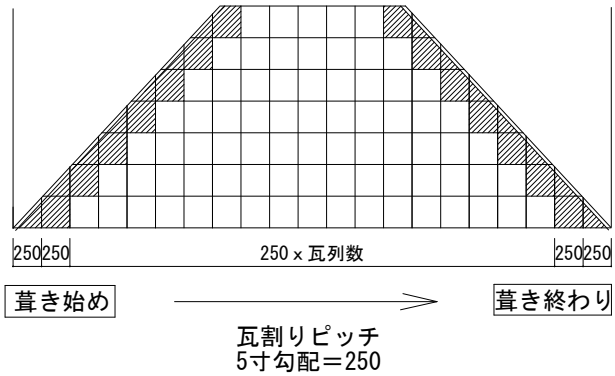
※瓦割により現場で調整
して使用、斜線部は廃材



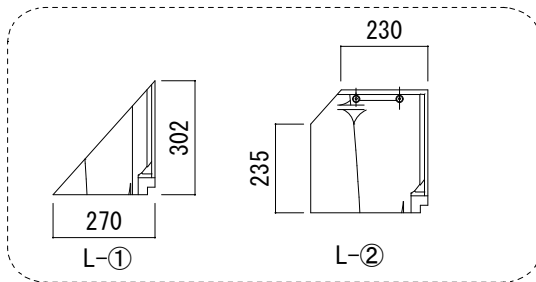
8カット瓦の施工

カット瓦寸法－5.0寸勾配用

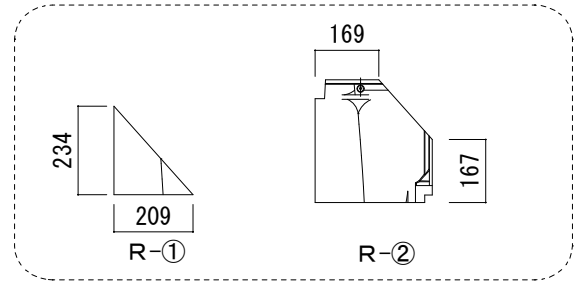
※250mm幅で事前に瓦割りを検証して置くことをお勧めします。



EC05.0カット瓦(L) ー内容1束4枚

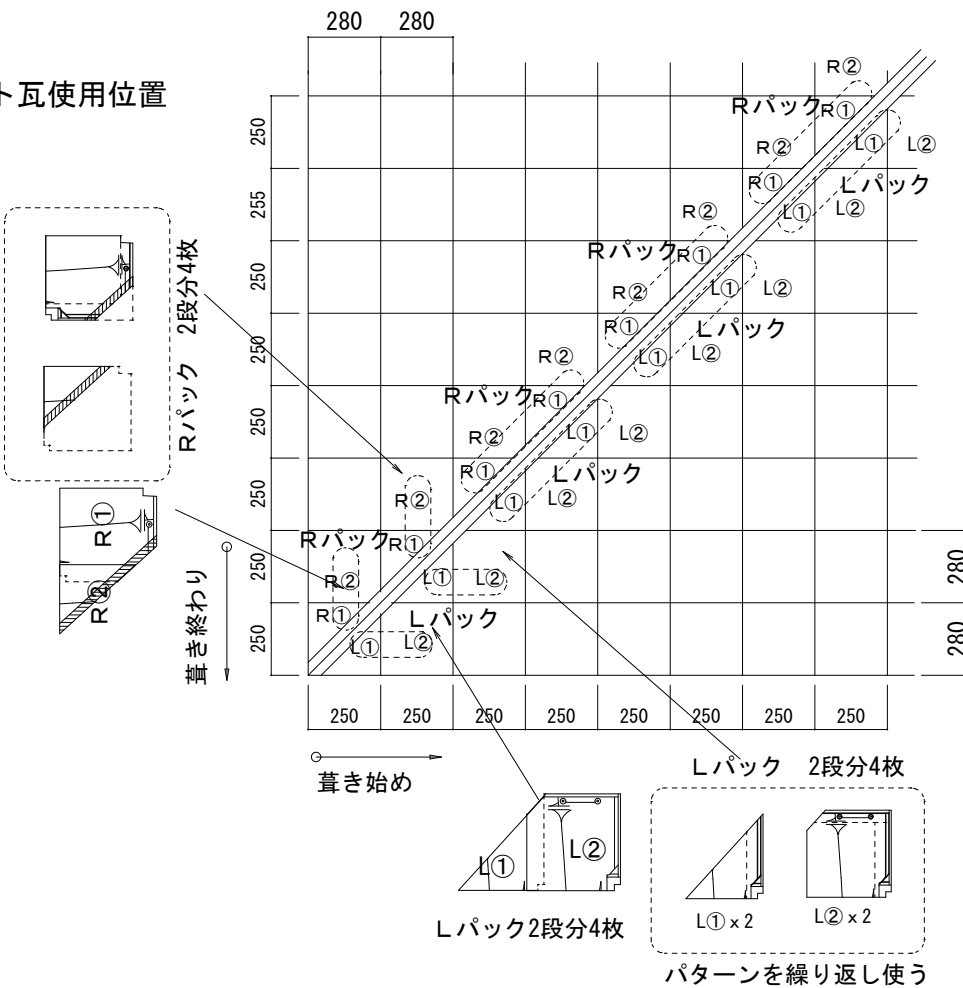


EC05.0カット瓦(R) ー内容1束4枚



カット瓦使用位置

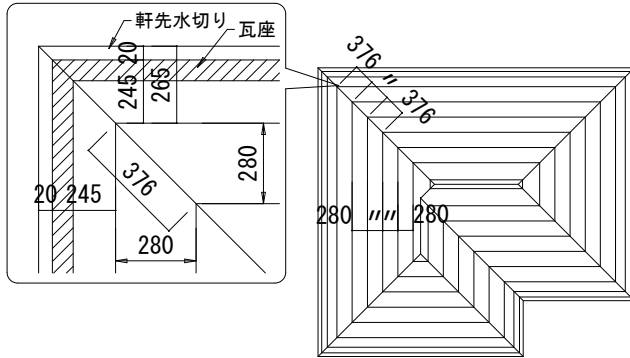
※瓦割により現場で調整して使用、斜線部は廃材



8. カット瓦の施工

施工手順- 5寸勾配

①横スミ出し

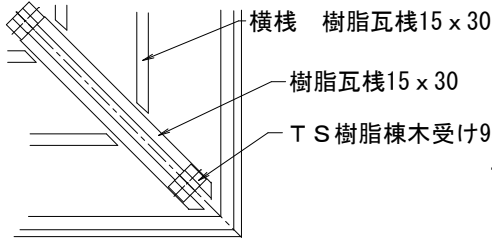


- (1) 瓦座先端より245mmで横スミを出す。
- (2) 隅芯と谷芯線上に376mm(※)ピッチで点をとる。
- (3) 隅芯と谷芯の点を結びスミを出す
- (4) 横スミのピッチが280mmであることを確認

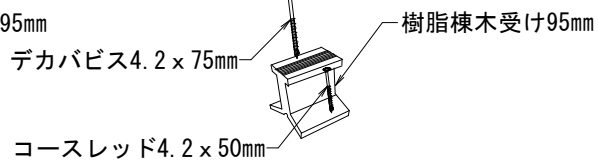
※ 280×1.353 (4.5寸勾配の隅棟伸び率) = 379mm

※ 280×1.342 (5.0寸勾配の隅棟伸び率) = 376mm

② T S樹脂棟・横棧の取り付け



- (1) 隅棟に沿って芯より15mmあけて瓦棧を取り付ける。
- (2) T S樹脂棟木受け95を棟芯沿いの棧木の上に合わせて取り付け。
- (3) 横スミに合わせて横棧を打つ。

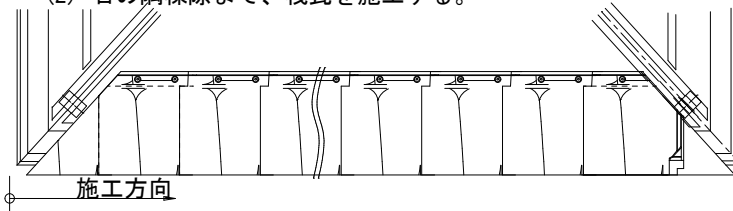


③瓦配り

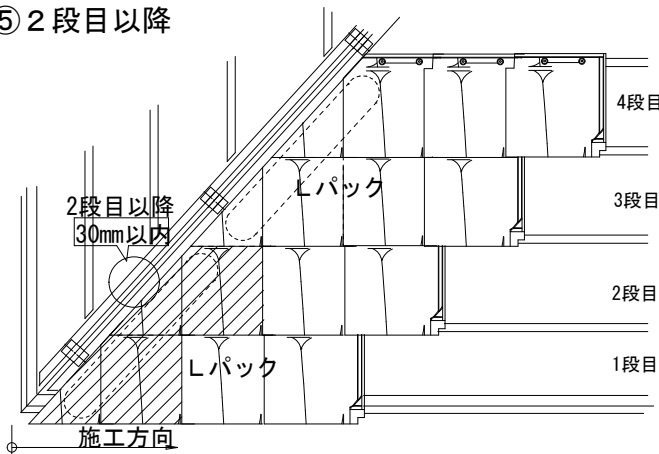
- (1) パターン瓦は2段4枚セットになっているため隅棟付近での瓦配りは、カット瓦分の棧瓦を4段で8枚(2束)程度、差し引いて配る

④軒先瓦取り付け

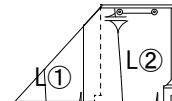
- (1) 1段目のカット瓦L-①を軒先左隅から隙間が20mm以下になるように設置してください。
- (2) 右の隅棟際まで、棧瓦を施工する。



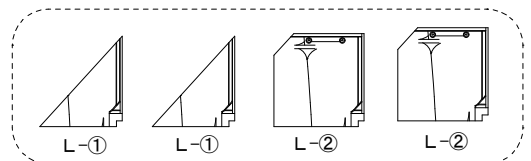
⑤ 2段目以降



- (1) 2段目以降は、L-①・L-②の瓦順に各段繰り返して施工して下さい。
- (2) 2段目以降は、隅棟芯木と瓦の間が30mm以内として下さい。

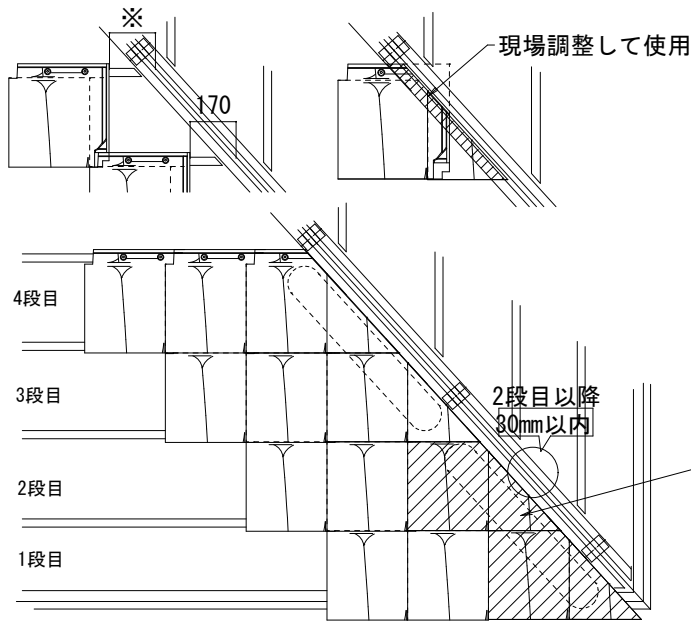


カット瓦(Lパック) - 内容 1束 4枚



8. カット瓦の施工

⑥右側のパターン瓦（R）を現場調整する。

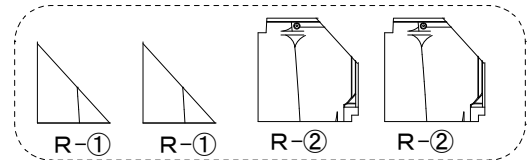


- (1) 右側は、右の隅棟際まで棧瓦を施工する。この際、棧瓦の角を少し落とす程度のもまで施工する。
- (2) 棧瓦の右側上部から隅棟芯までの寸法(※)を測り、対応段数のカット瓦(右)を加工する。この際、カット瓦と隅芯の間隔は170mm以下とする。
- (3) 対応段数のカット瓦より間隔が広い場合は、現場調達瓦を加工する。

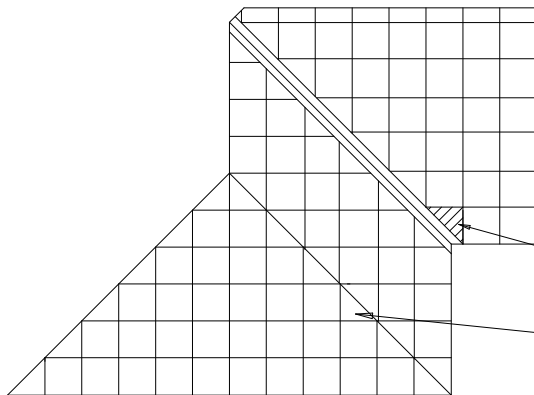
現場にて調整して使用
(斜線部は廃材)

R① R②

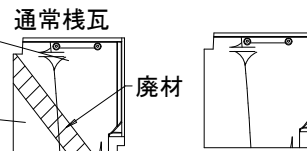
カット瓦(Rパック)ー内容1束4枚



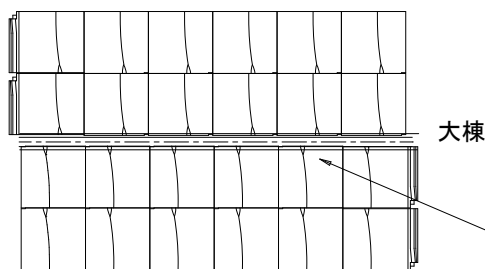
⑦谷、谷と同じ長さの隅棟の施工



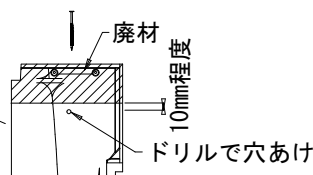
- (1) 谷で通常棧瓦をカットした残りを隅棟で使用します。この際、できるだけ廃材が少なくなる箇所で使用してください。
- (2) 棧瓦の残りが使用できない箇所は棧瓦を現場でカットして使用してください。



⑧大棟の施工



- (1) 最上段は棧瓦をカットし、カット面より20mm程度の場所にドリルで釘穴を開け、釘打ちしてください。



物に心を



製造・販売元

物に心を



株式会社 丸惣

本社/〒695-0024 島根県江津市二宮町神主1820番地5 TEL (0855) 53-0811 FAX (0855) 53-3623
福井営業所/〒918-8016 福井県福井市江端町5番地11 TEL (0776) 34-8613 FAX (0776) 34-8614

<http://www.kawara.co.jp>