

ステンレス7形釘

瓦座42×42
(防腐処理)

品板30×90
(防腐処理)

軒先水切

瓦棧木15×30以上
(防腐処理)

棧瓦

e スクリング釘
#12×65mm

ビスピタ(SUS)
5φ×60mm

タテ棧テープ

下葺材: ゴムアスルーフィング

パーライトモルタル t=30

RCスラブ

ニューセラFU RC造		
在来工法 軒先		
No.001	S=1/5	Ver 1.0 2016.04.01 更新

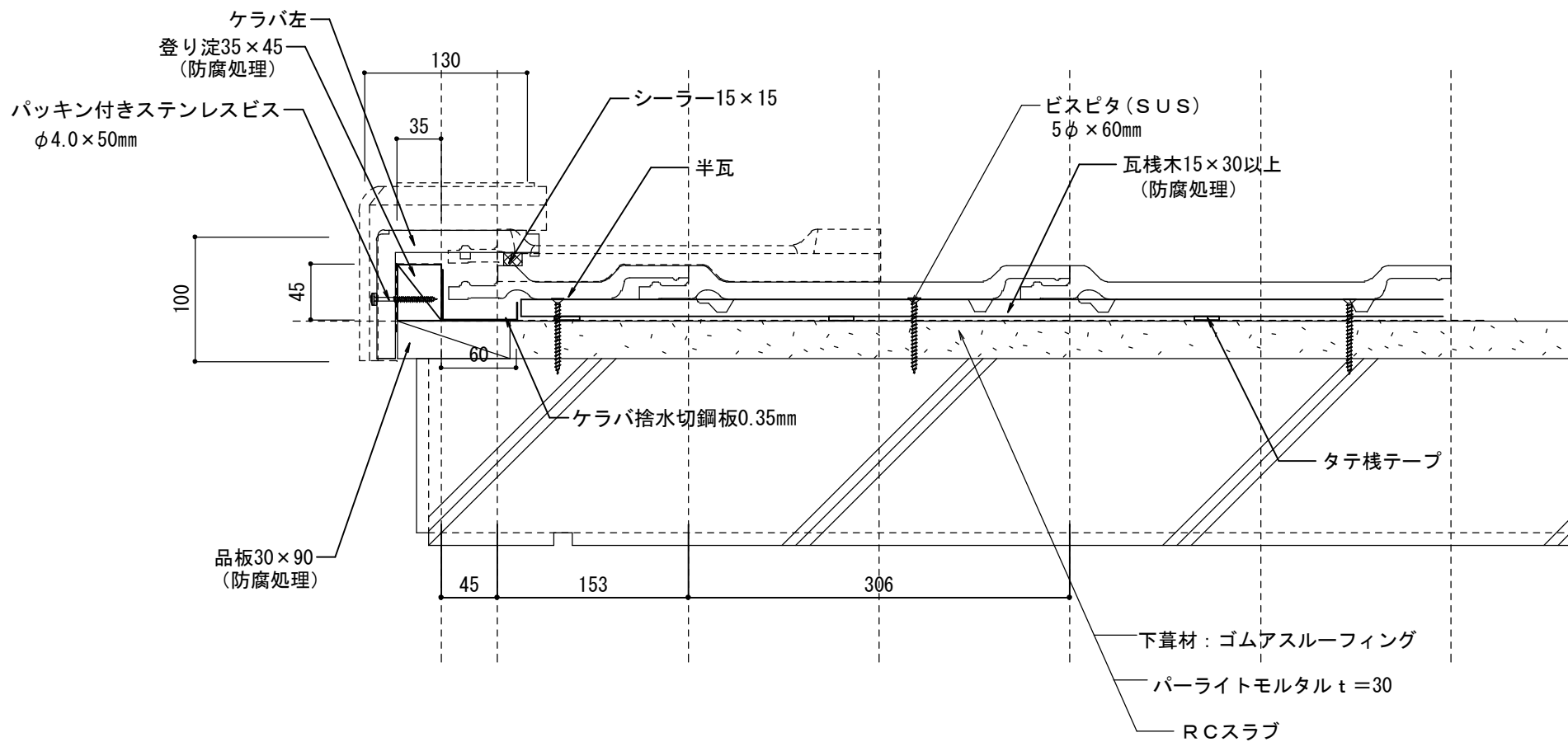
物に心を




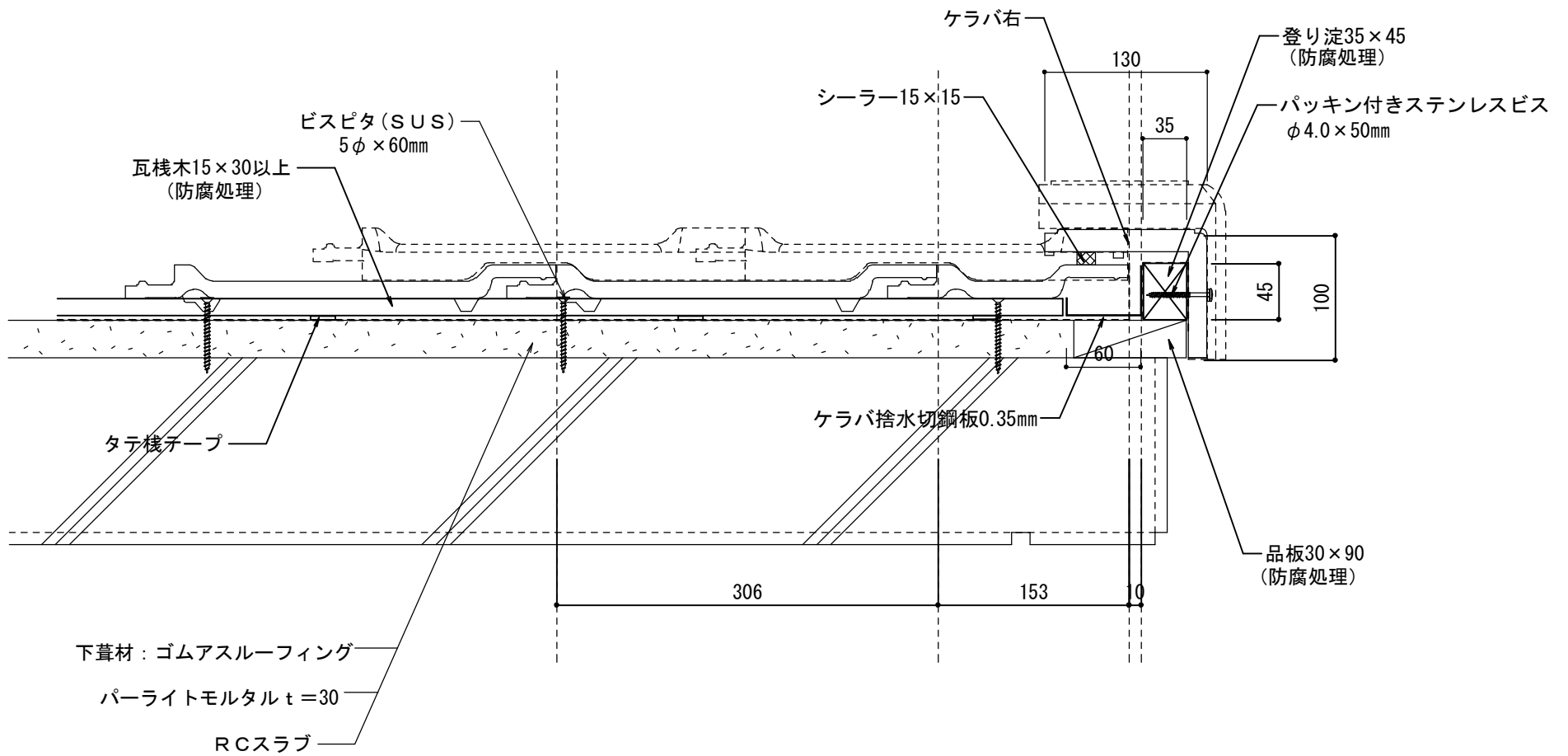
株式会社 丸 惣


本 社 / 〒695-0024 島根県江津市二宮町神主1820番地5
TEL (0855) 53-0811 FAX (0855) 53-3623

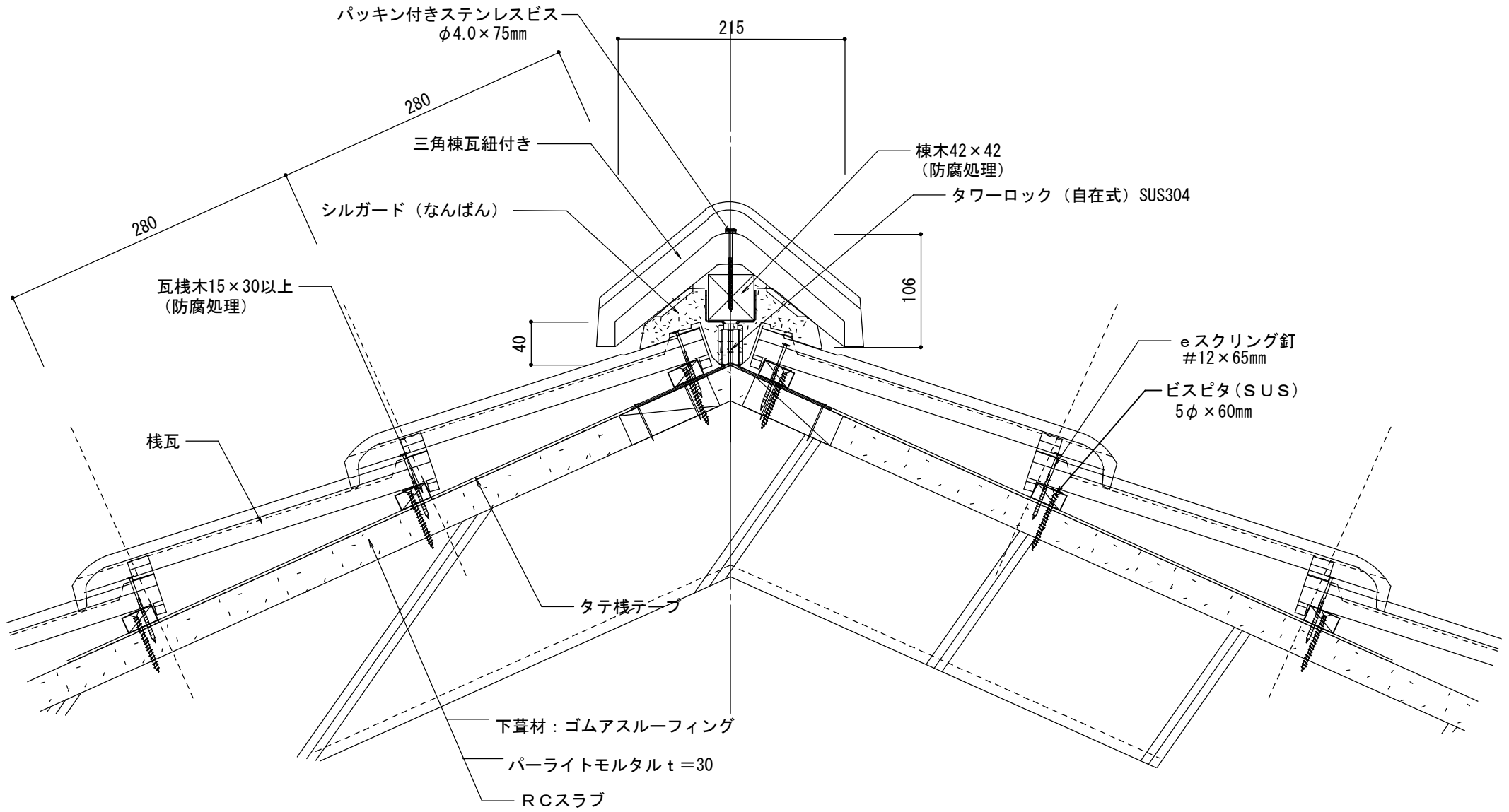
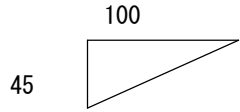
【半瓦を使用する場合】推奨




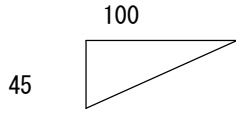
ニューセラFU RC造			物に心を  株式会社 丸惣
在来工法 ケラバ左【小】袖			
No.002	S=1/5	Ver 1.0 2016.04.01 更新	本 社/〒695-0024 島根県江津市二宮町神主1820番地5 TEL (0855) 53-0811 FAX (0855) 53-3623



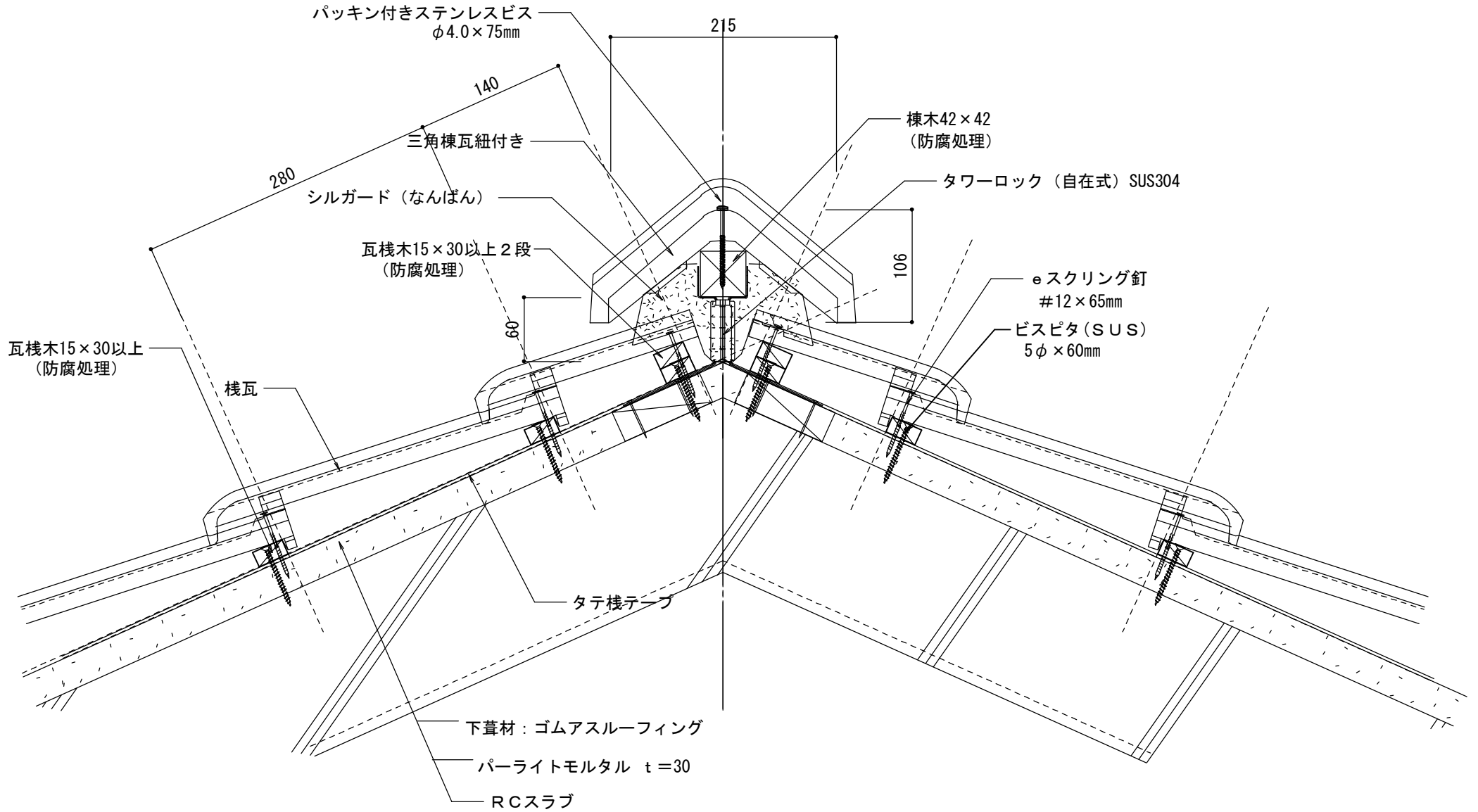
ニューセラFU RC造			物に心を  株式会社 丸惣
在来工法 ケラバ右【大】袖			
No.003	S=1/5	Ver 1.0 2016.04.01 更新	本 社 / 〒695-0024 島根県江津市二宮町神主1820番地5 TEL (0855) 53-0811 FAX (0855) 53-3623



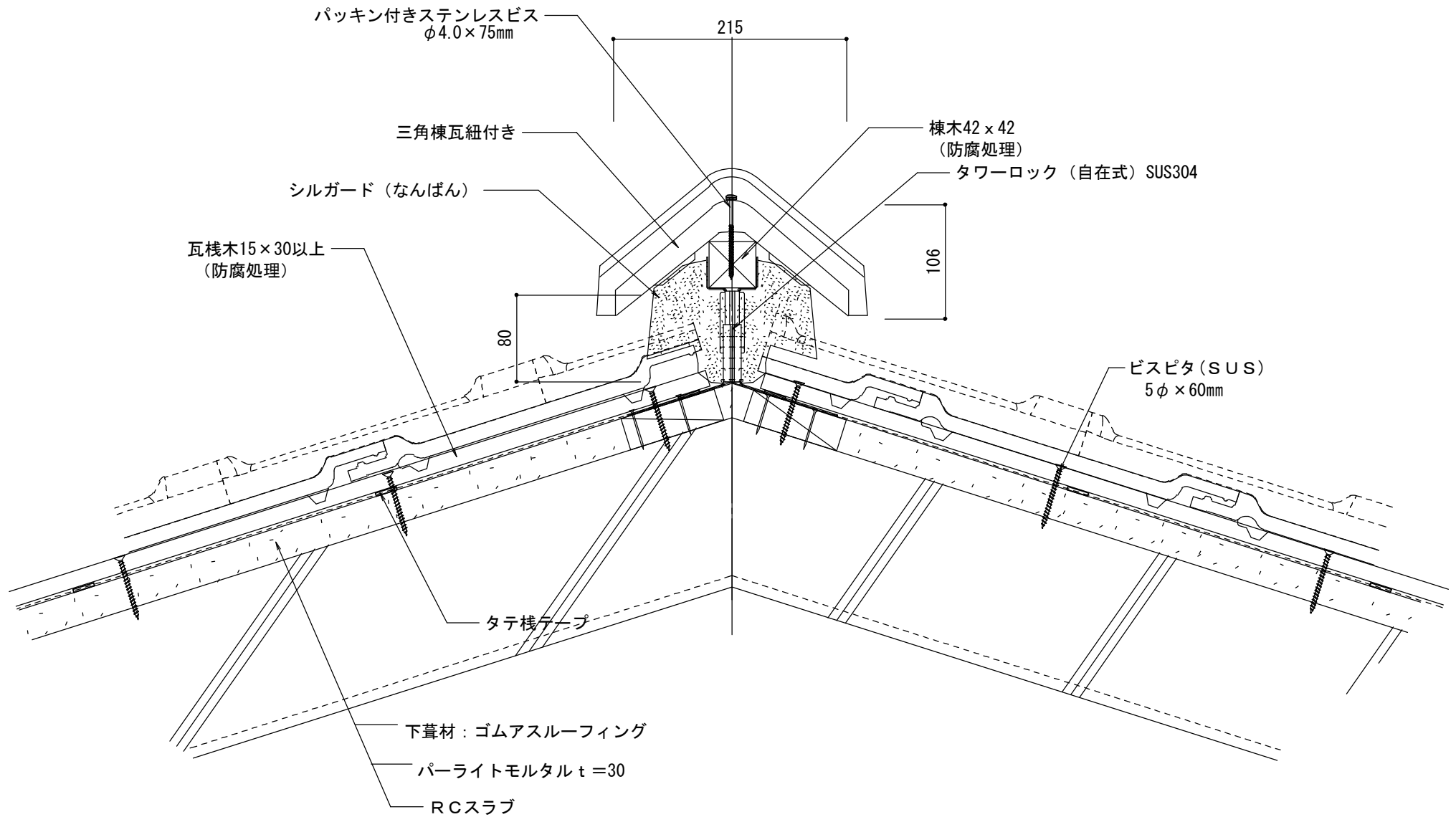
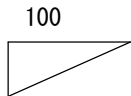
ニューセラFU RC造		物に心を  株式会社 丸惣
在来工法 陸棟強力棟		
No.004	S=1/5	Ver 1.0 2016.04.01 更新 本 社 / 〒695-0024 島根県江津市二宮町神主1820番地5 TEL (0855) 53-0811 FAX (0855) 53-3623




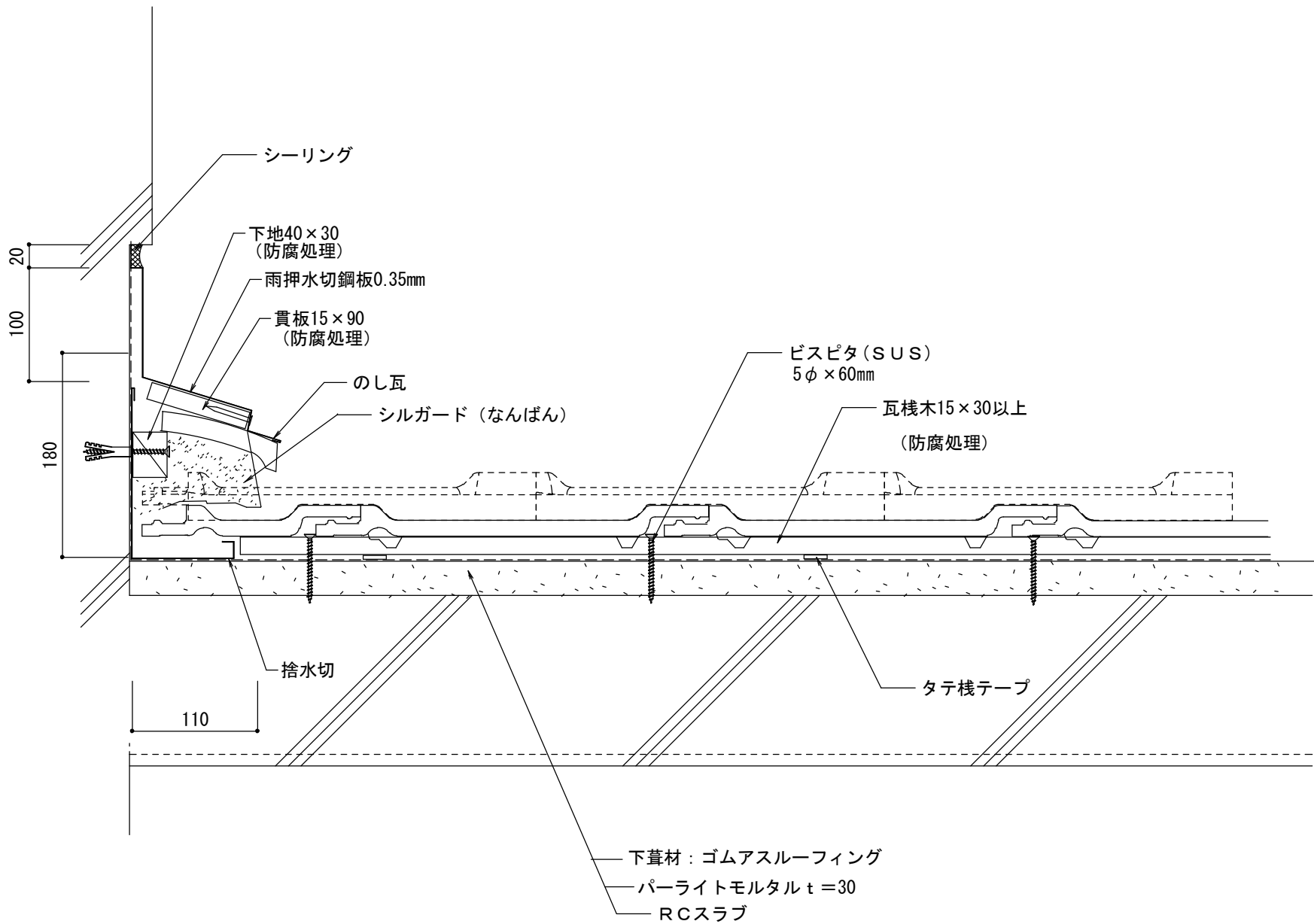
最上列が半瓦で納まる場合




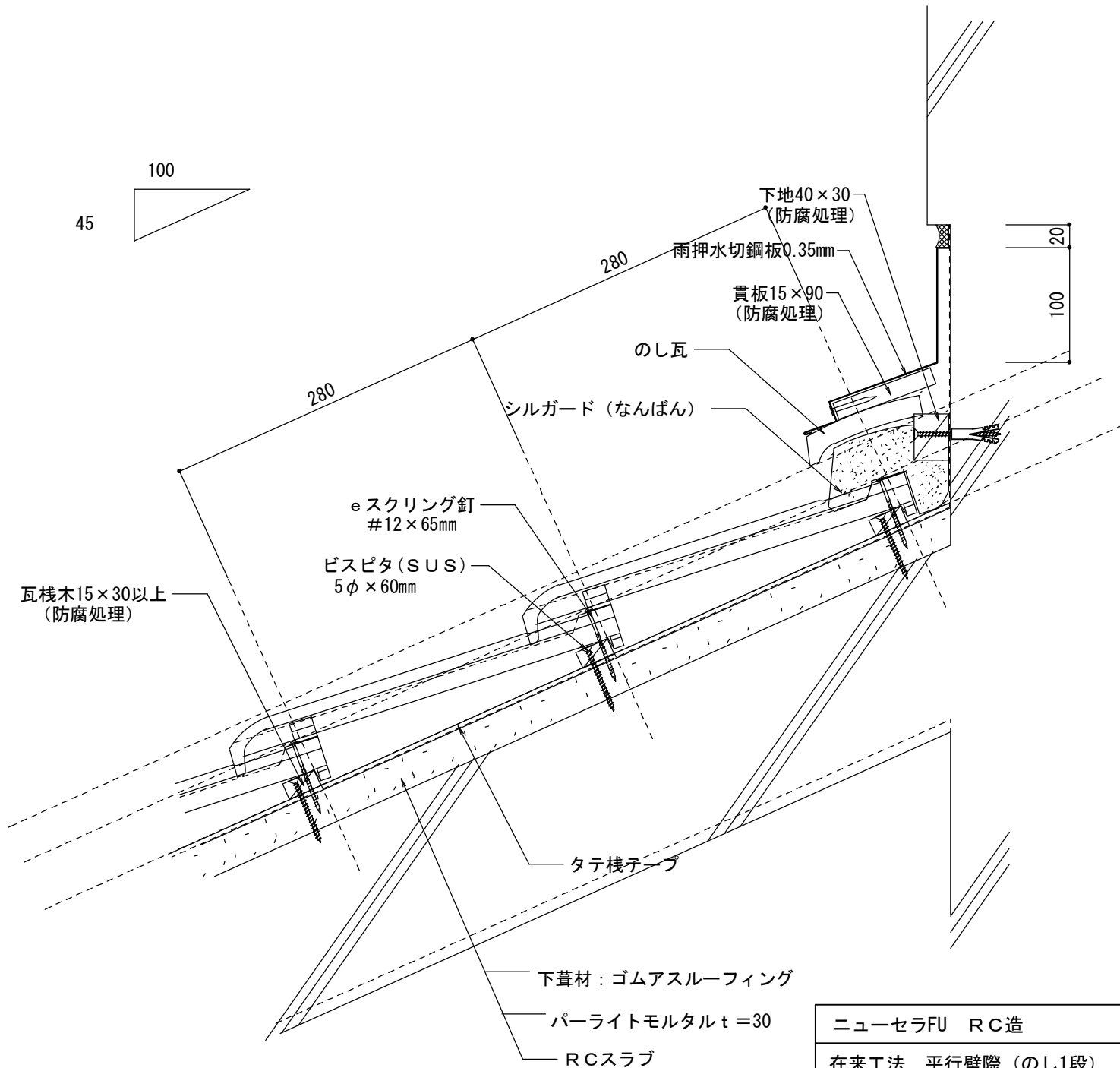
ニューセラFU RC造		物に心を  株式会社 丸惣
在来工法 陸棟強力棟		
No.005	S=1/5	Ver 1.0 2016.04.01 更新 本 社 / 〒695-0024 島根県江津市二宮町神主1820番地5 TEL (0855) 53-0811 FAX (0855) 53-3623



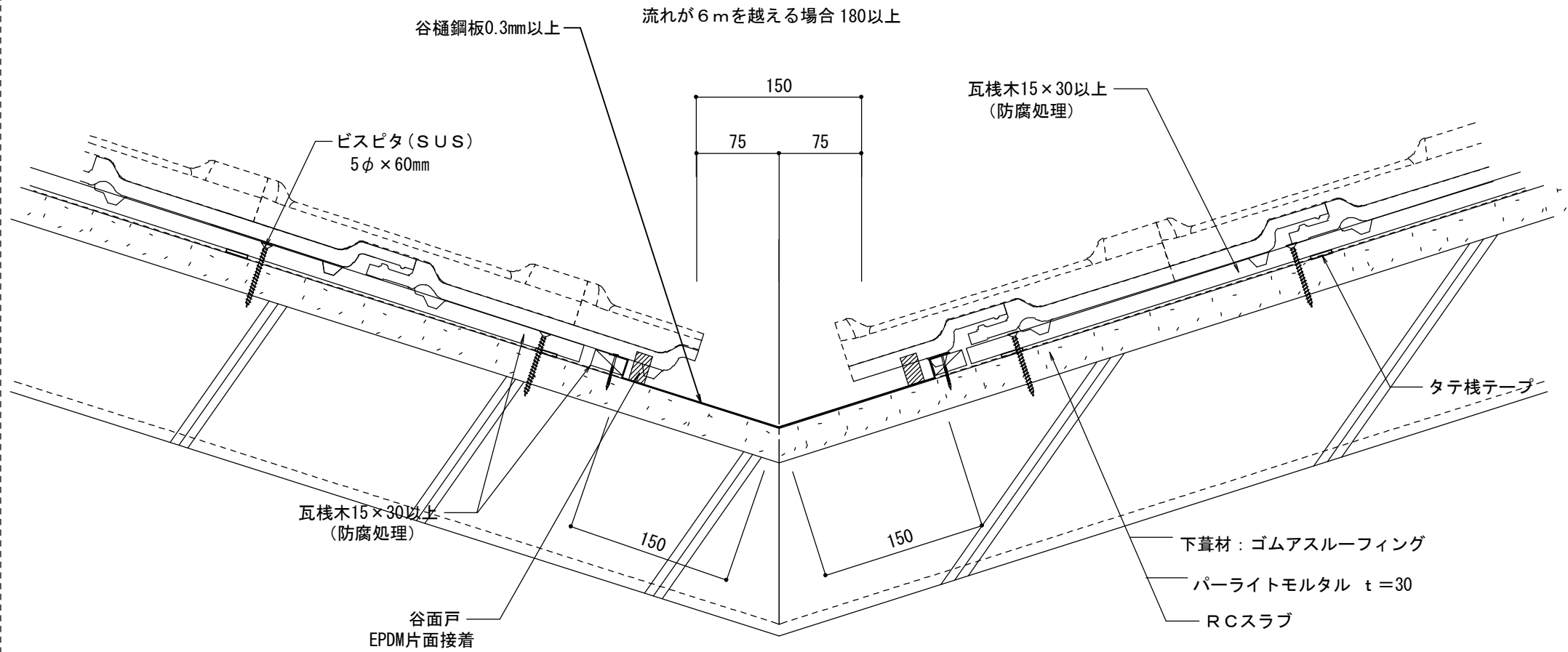
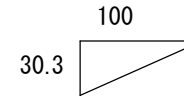
ニューセラFU RC造			物に心を  株式会社 丸惣
在来工法 隅棟強力棟			
No.006	S=1/5	Ver 1.0 2016.04.01 更新	本 社 / 〒695-0024 島根県江津市二宮町神主1820番地5 TEL (0855) 53-0811 FAX (0855) 53-3623



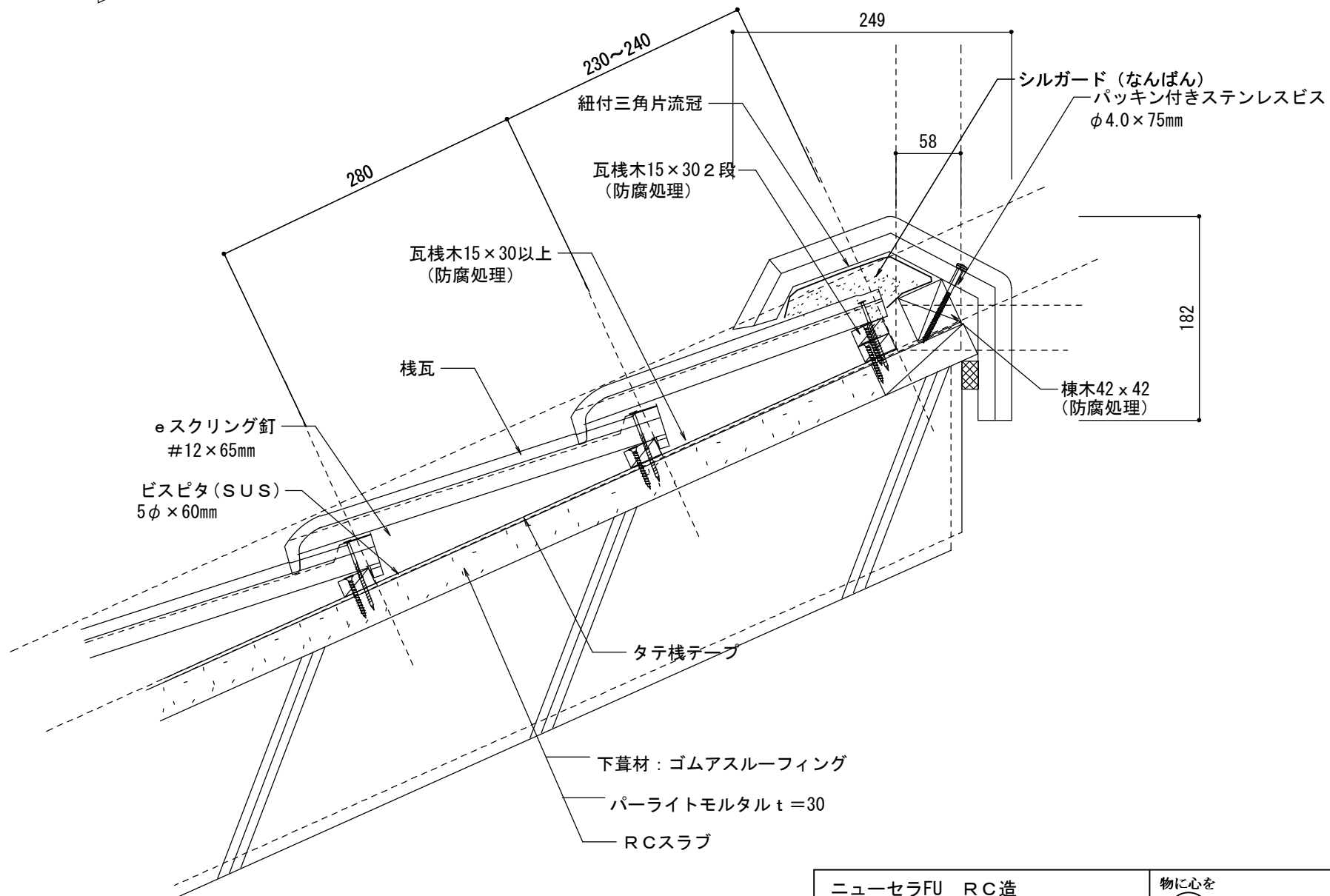
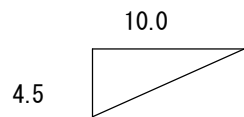
ニューセラFU RC造		物に心を	
在来工法 流れ壁際 (のし1段)		 株式会社 丸惣	
No.008	S=1/5	Ver 1.0 2016.04.01 更新	<small>本社 / 〒695-0024 島根県江津市二宮町神主1820番地5 TEL (0855) 53-0811 FAX (0855) 53-3623 益田 支店 / 〒699-5133 島根県益田市神田町イ627番地1 TEL (0856) 31-5115 FAX (0856) 25-2100 福井営業所 / 〒918-8016 福井県福井市江崎町5番地11 TEL (0776) 34-8613 FAX (0776) 34-8614</small>




ニューセラFU RC造		物に心を  株式会社 丸惣
在来工法 平行壁際 (のし1段)		
No.009	S=1/5	Ver 1.0 2016.04.01 更新 本 社 / 〒695-0024 島根県江津市二宮町神主1820番地5 TEL (0855) 53-0811 FAX (0855) 53-3623



ニューセラFU RC造			物に心を  株式会社 丸惣
在来工法 大谷			
No.010	S=1/5	Ver 1.0 2016.04.01 更新	本 社 / 〒695-0024 島根県江津市二宮町神主1820番地5 TEL (0855) 53-0811 FAX (0855) 53-3623



ニューセラFU RC造		物に心を  株式会社 丸 惣
在来工法 片流れ棟		
No.011	S=1/5	Ver 1.0 2016.04.01 更新 本 社/〒695-0024 島根県江津市二宮町神主1820番地5 TEL (0855) 53-0811 FAX (0855) 53-3623