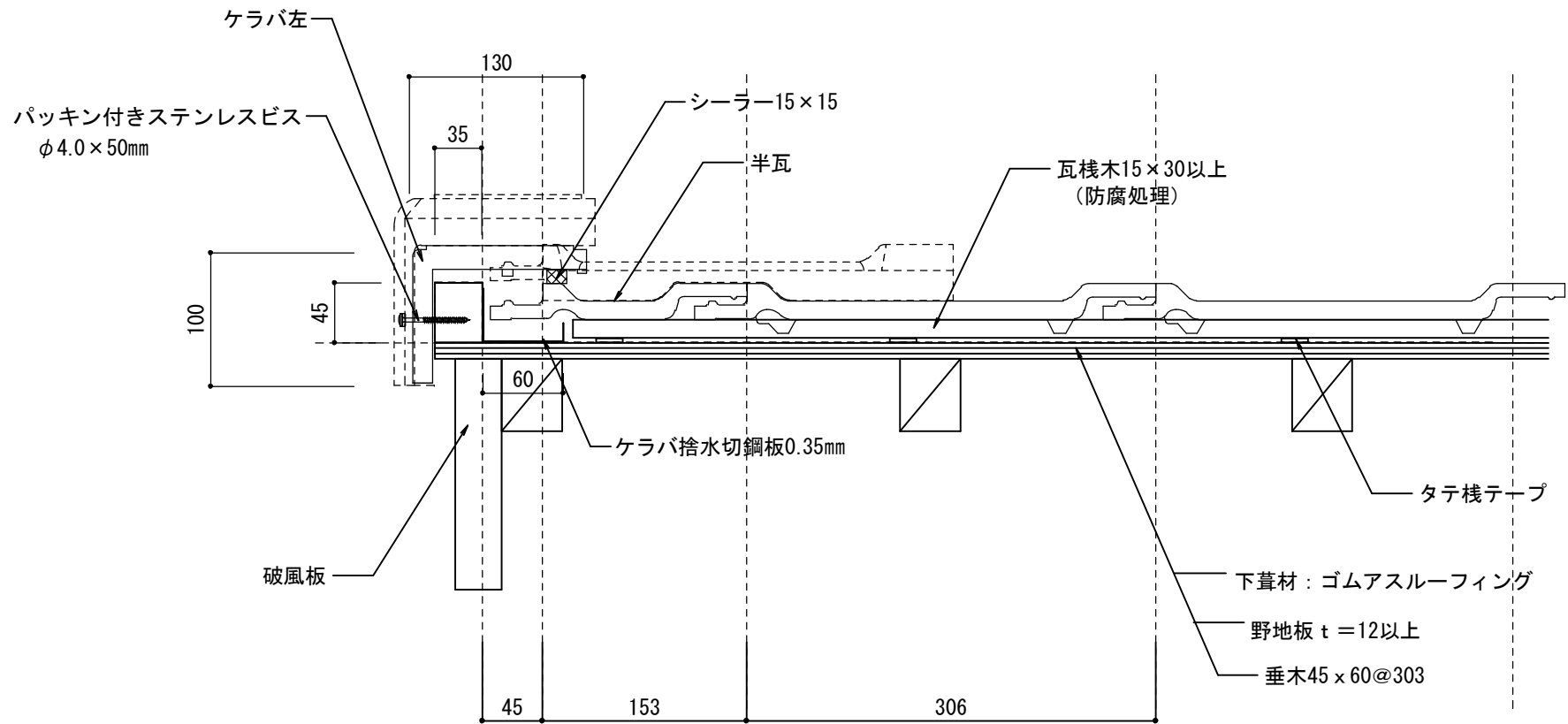

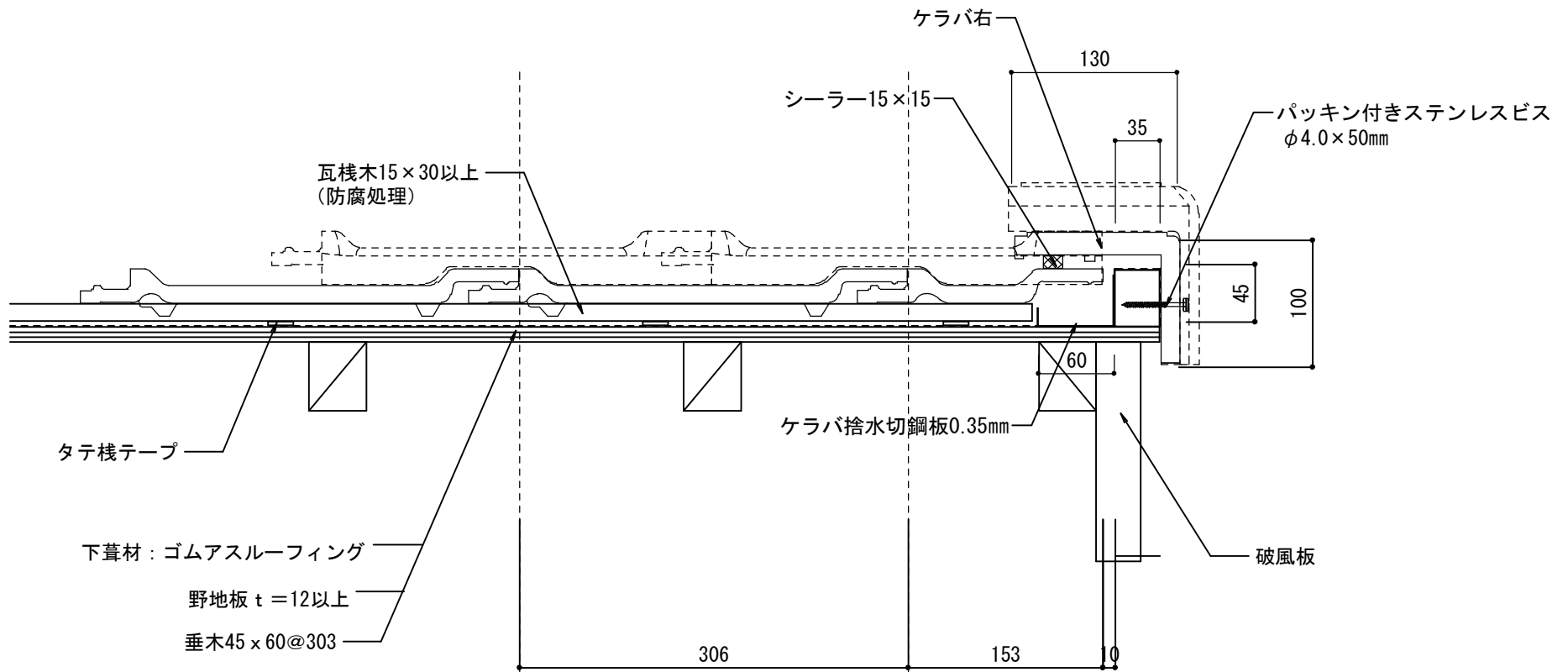



ニューセラFU 木造			物に心を  株式会社 丸惣
乾式工法 軒先			
No.001	S=1/5	Ver 1.0 2016.04.01 更新	本 社 / 〒695-0024 島根県江津市二宮町神主1820番地5 TEL (0855) 53-0811 FAX (0855) 53-3623

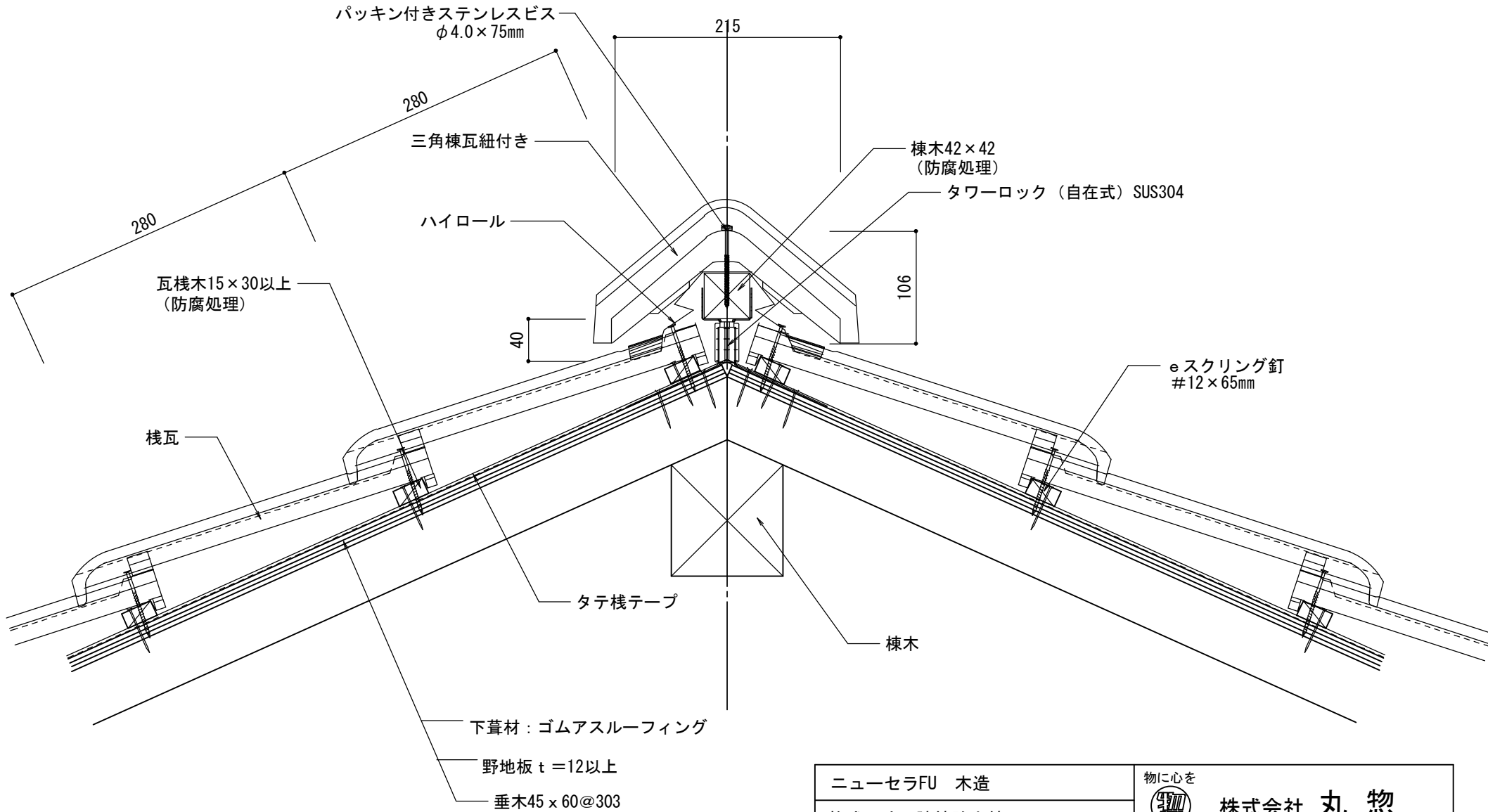
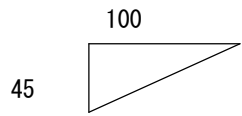
【半瓦を使用する場合】推奨




ニューセラFU 木造		物に心を  株式会社 丸惣
乾式工法 ケラバ左【小】袖		
No.002	S=1/5	Ver 1.0 2016.04.01 更新 本 社 / 〒695-0024 島根県江津市二宮町神主1820番地5 TEL (0855) 53-0811 FAX (0855) 53-3623

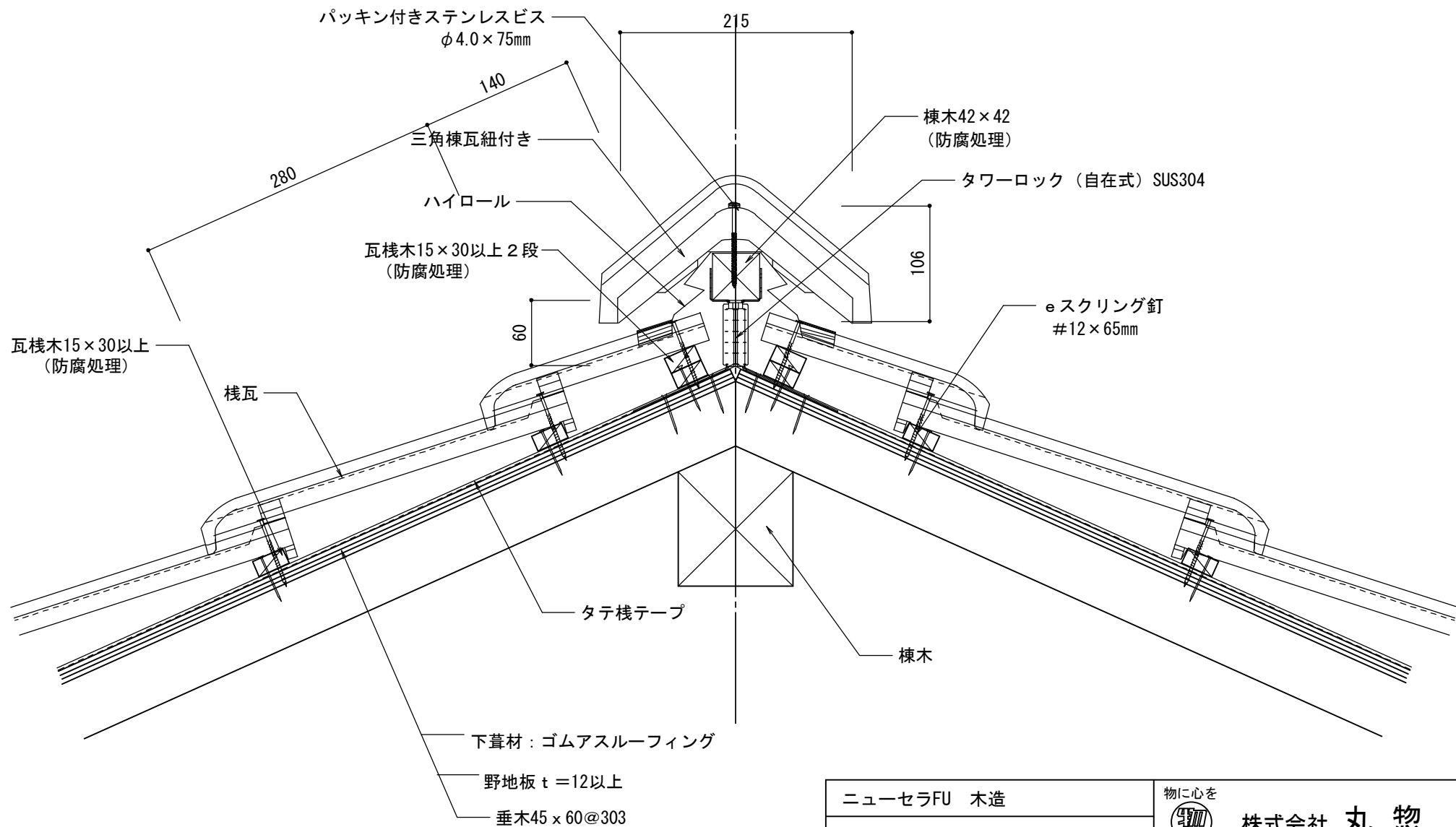
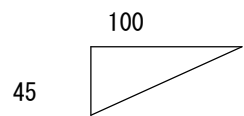



ニューセラFU 木造		物に心を  株式会社 丸惣
乾式工法 ケラバ右【大】袖		
No.003	S=1/5	Ver 1.0 2016.04.01 更新 本 社 / 〒695-0024 島根県江津市二宮町神主1820番地5 TEL (0855) 53-0811 FAX (0855) 53-3623



ニューセラFU 木造		物に心を	
乾式工法 陸棟強力棟		 株式会社 丸 惣	
No.004	S=1/5	Ver 1.1	本 社 / 〒695-0024 島根県江津市二宮町神主1820番地5
		2016.04.01 更新	TEL (0855) 53-0811 FAX (0855) 53-3623

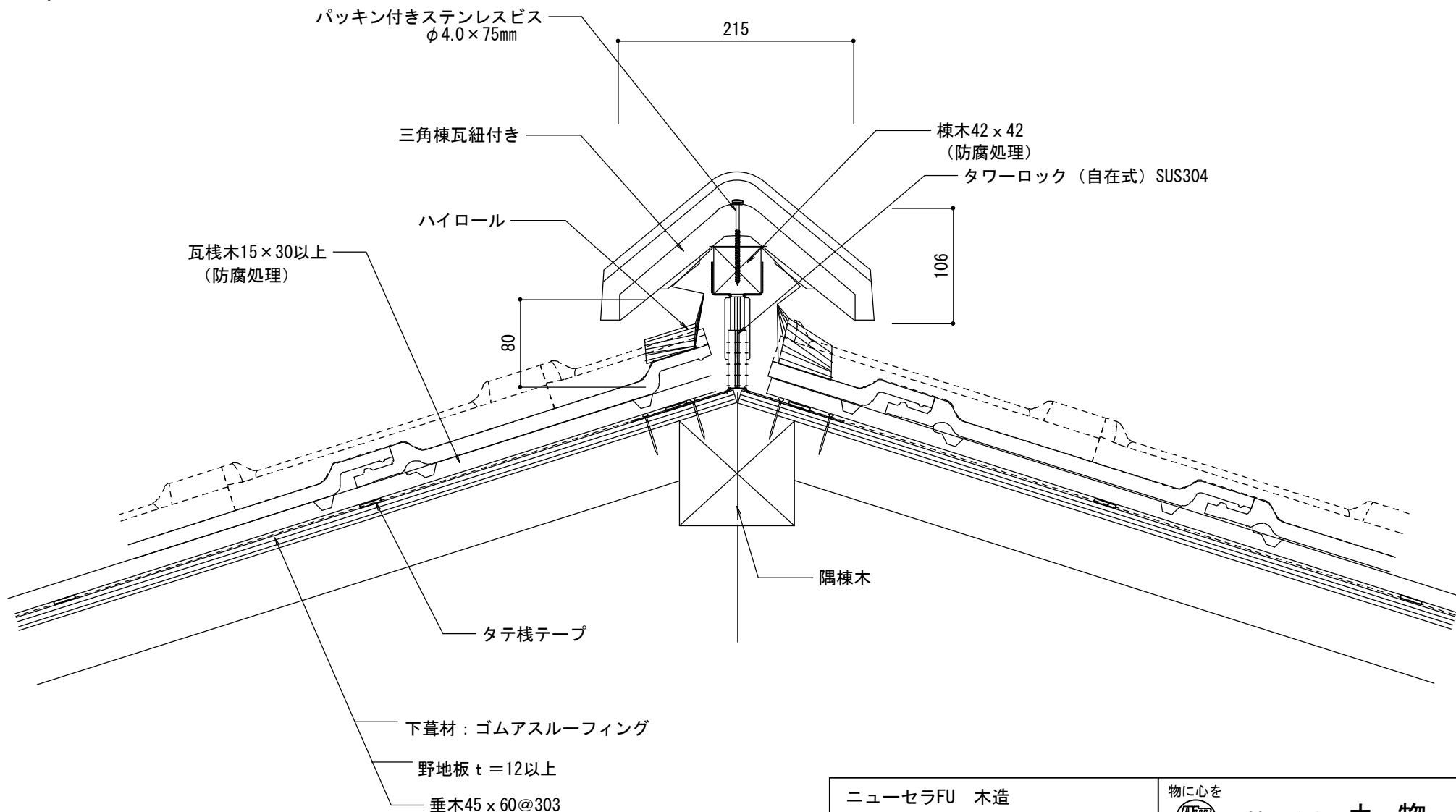
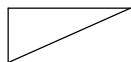
最上列が半瓦で納まる場合




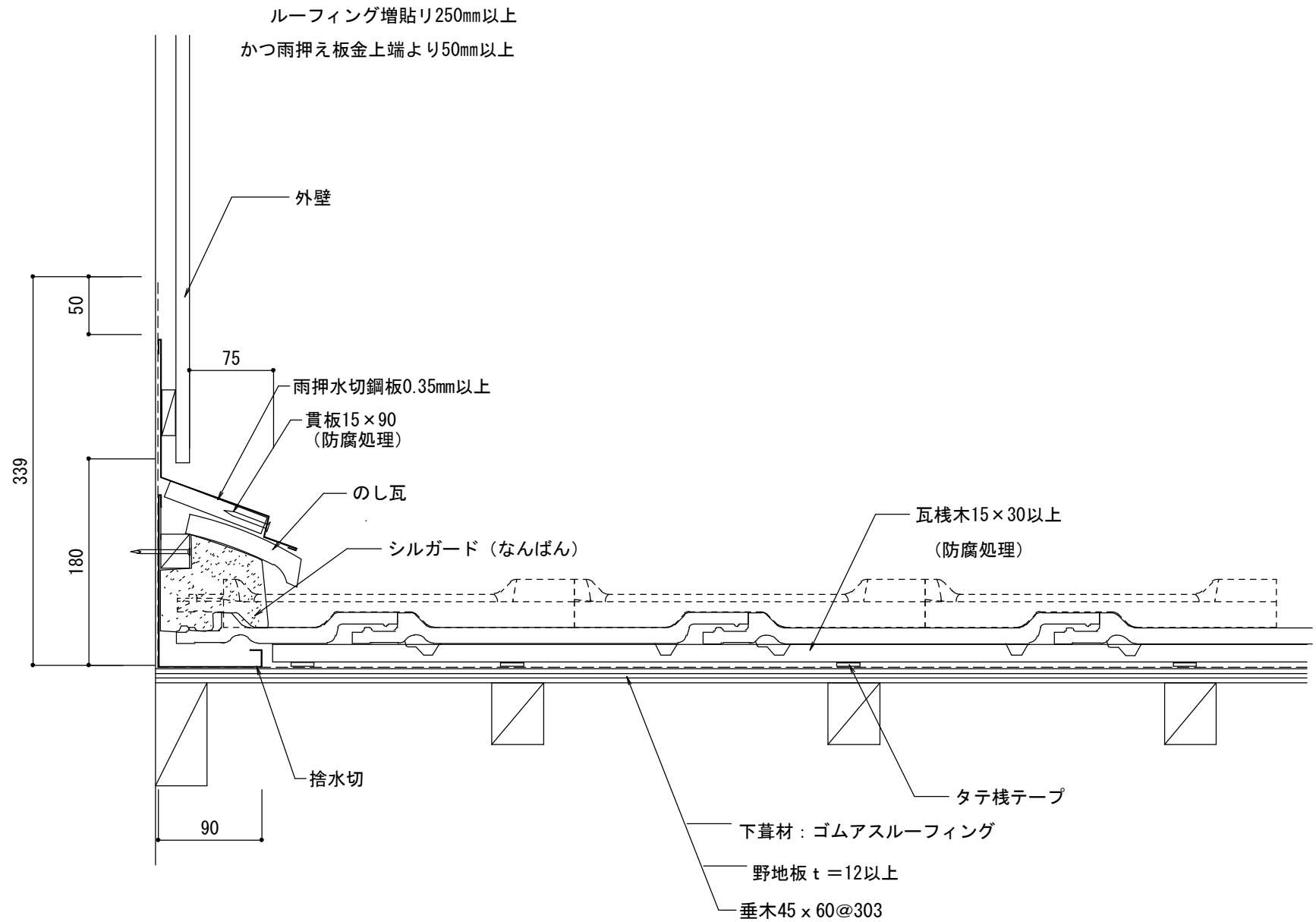
ニューセラFU 木造		物に心を  株式会社 丸惣
乾式工法 陸棟強力棟		
No.005	S=1/5	Ver 1.1 2016.04.01 更新
本 社 / 〒695-0024 島根県江津市二宮町神主1820番地5 TEL (0855) 53-0811 FAX (0855) 53-3623		


30.3

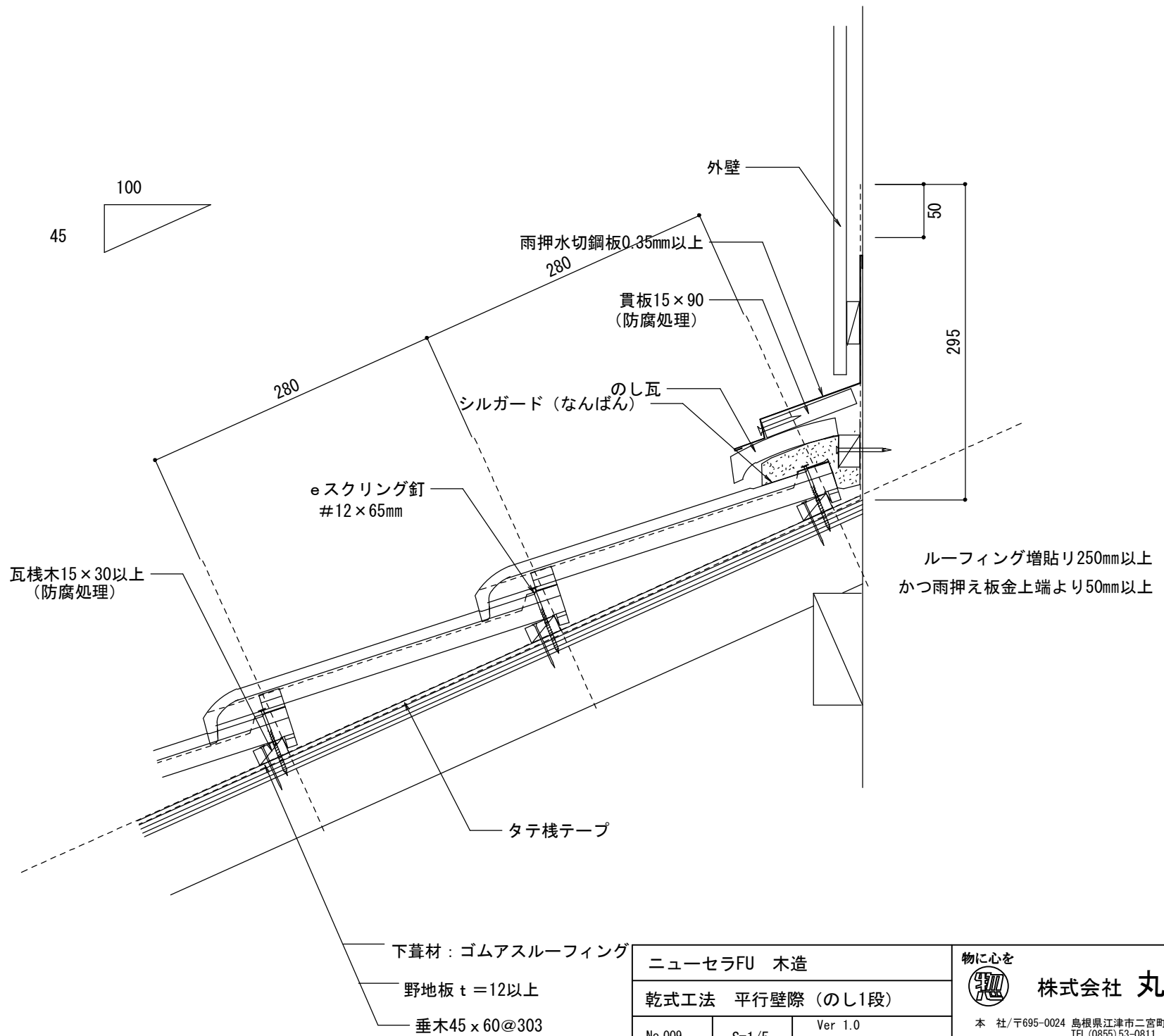
100



ニューセラFU 木造		物に心を	
乾式工法 隅棟強力棟		 株式会社 丸 惣	
No.006	S=1/5	Ver 1.1 2016.04.01 更新	本 社 / 〒695-0024 島根県江津市二宮町神主1820番地5 TEL (0855) 53-0811 FAX (0855) 53-3623

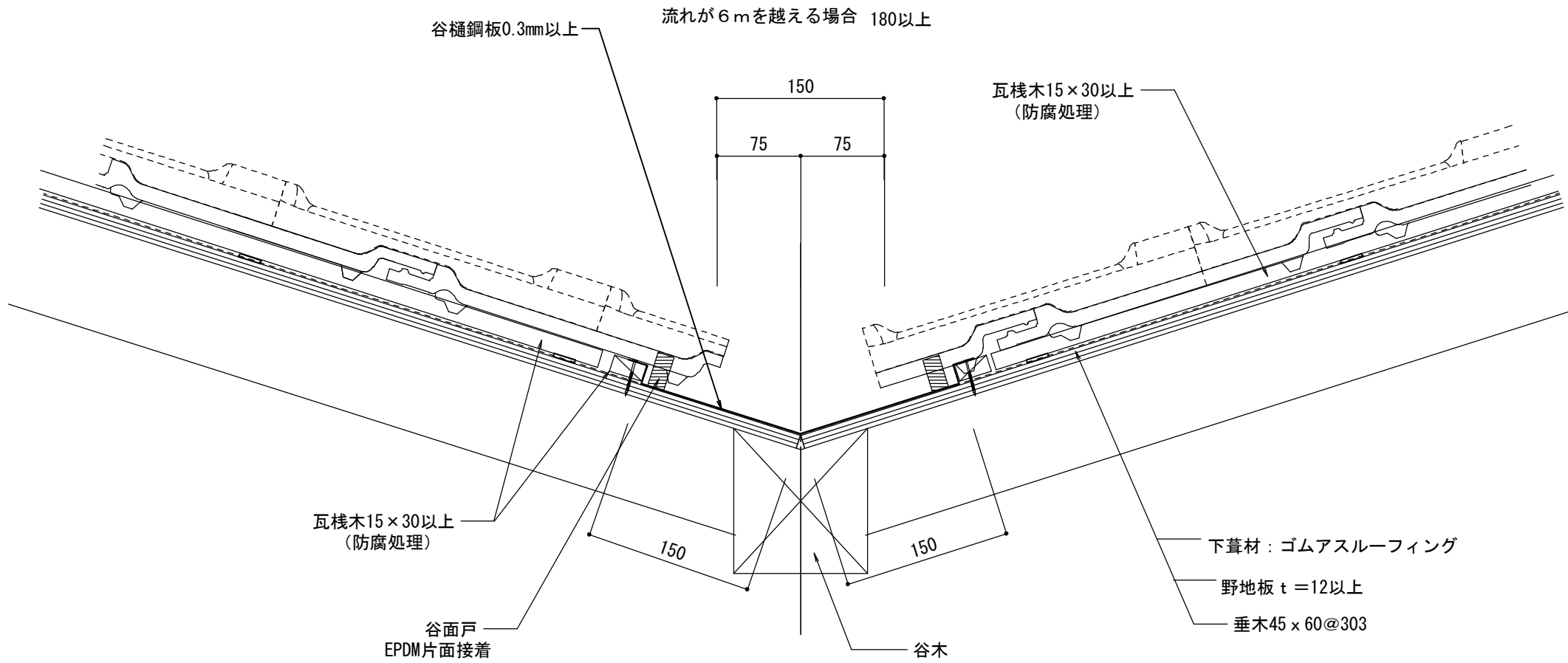
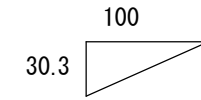



ニューセラFU 木造		物に心を	
乾式工法 流れ壁際 (のし1段)		 株式会社 丸惣	
No.008	S=1/5	Ver 1.0 2016.04.01 更新	本 社 / 〒695-0024 島根県江津市二宮町神主1820番地5 TEL (0855) 53-0811 FAX (0855) 53-3623

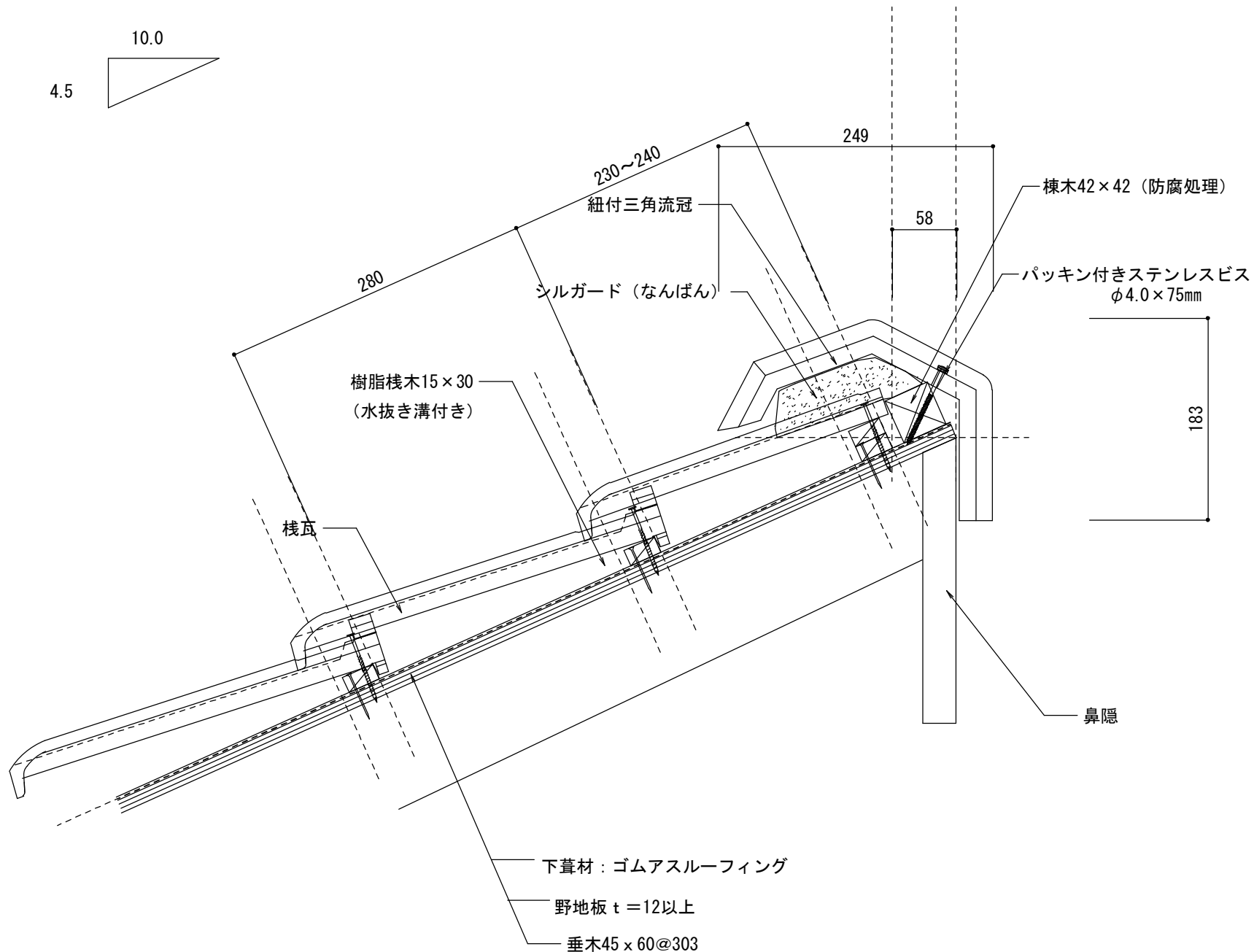
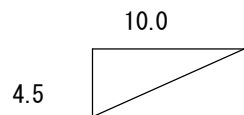



下葺材：ゴムアスルーフィング
 野地板 t = 12以上
 垂木 45 x 60 @ 303

ニューセラFU 木造		物に心を  株式会社 丸惣
乾式工法 平行壁際 (のし1段)		
No.009	S=1/5	Ver 1.0 2016.04.01 更新 本 社 / 〒695-0024 島根県江津市二宮町神主1820番地5 TEL (0855) 53-0811 FAX (0855) 53-3623



ニューセラFU 木造			物に心を  株式会社 丸惣
乾式工法 大谷			
No.010	S=1/5	Ver 1.0 2016.04.01 更新	本 社 / 〒695-0024 島根県江津市二宮町神主1820番地5 TEL (0855) 53-0811 FAX (0855) 53-3623



ニューセラFU 木造		物に心を	
乾式工法 片流れ棟		 株式会社 丸 惣	
No.011	S=1/5	Ver 1.0 2016.04.01 更新	本 社 / 〒695-0024 島根県江津市二宮町神主1820番地5 TEL (0855) 53-0811 FAX (0855) 53-3623