

物に心を



屋根設計のための
標準施工マニュアル

丸惣 瓦



ニューセラ S



製作年月日
2014年09月01日
改訂第1.2版

物に心を



株式会社 丸惣

建築工事標準仕様に基づく施工方法の紹介

この施エマニュアルは（社）日本建築学会が、建築の質的向と合理化を図る目的で定めた“建築工事標準仕様書（JASS）12屋根工事”に従って解説したものです。

建築工法の多様化や意匠の個性化に伴い、屋根材に求められ性能・機能・意匠・施工等もまた多様化してまいりました。

こうした市場環境下にあつて石州瓦をより多くの消費者に理解していただき、より安全でより快適な住まいづくりのお役に立てばと考え、この施エマニュアルを作成いたしました。

屋根施工業、工務店、設計事務所の方々の参考になれば幸いです。

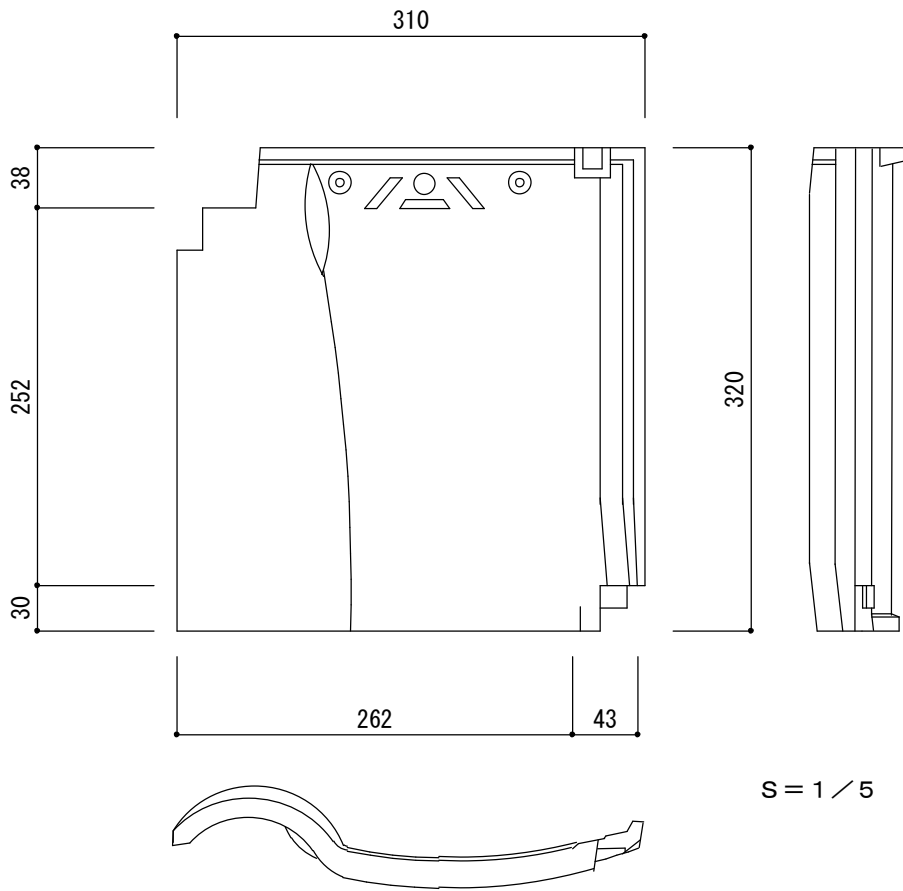
改訂履歴

- 2011年11月01日 改訂第1版
20112年07月01日 改訂第1.1版
割付寸法誤記修正
小袖210→205 大袖290→295
20114年09月01日 改訂第1.2版
ルーフテープをタテ棧テープに名称変更

C O N T E N T S

1.製品について	1
2.瓦の形と使用箇所	2
3.躯体・割付寸法	4
4.施工用材	5
5.屋根下地材	5
6.瓦の留め付け	6
7.施工詳細図	7

1.製品について



S = 1 / 5

■製品概要

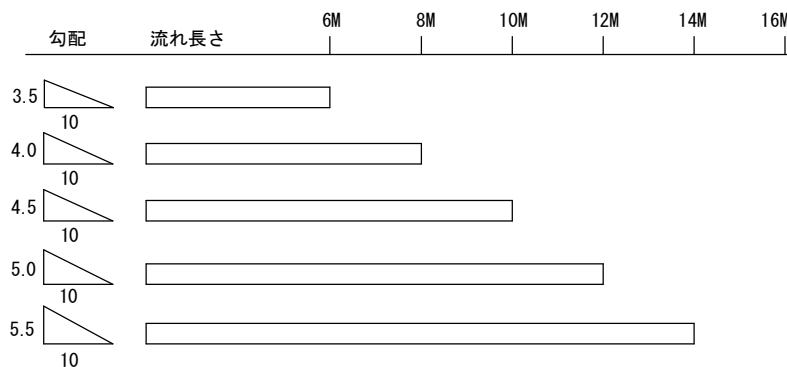
寸法	長さ	320mm (±4mm)
	幅	310mm (±4mm)
	働き長さ	252mm (±4mm)
	働き幅	262mm (±4mm)
葺き枚数	15枚/m ²	49枚/坪
重量	3kg/枚	44.5kg/m ² 147kg/坪
使用可能勾配	4寸以上	

■物性概要

項目	試験結果	試験方法
曲げ破壊強度	1,960N以上	JIS A 5208 に準ずる
吸水率	10%以下	
凍害試験	25回の繰返しで 異常なし	JISA5208 5.5
耐薬品試験	異常なし	JISA5209 7.13
耐風性能試験 <small>瓦屋根標準設計・施工 ガイドライン標準試験</small>	3,600N/m ²	

※上記製品性能値は、島根県産業技術センターの試験結果です。

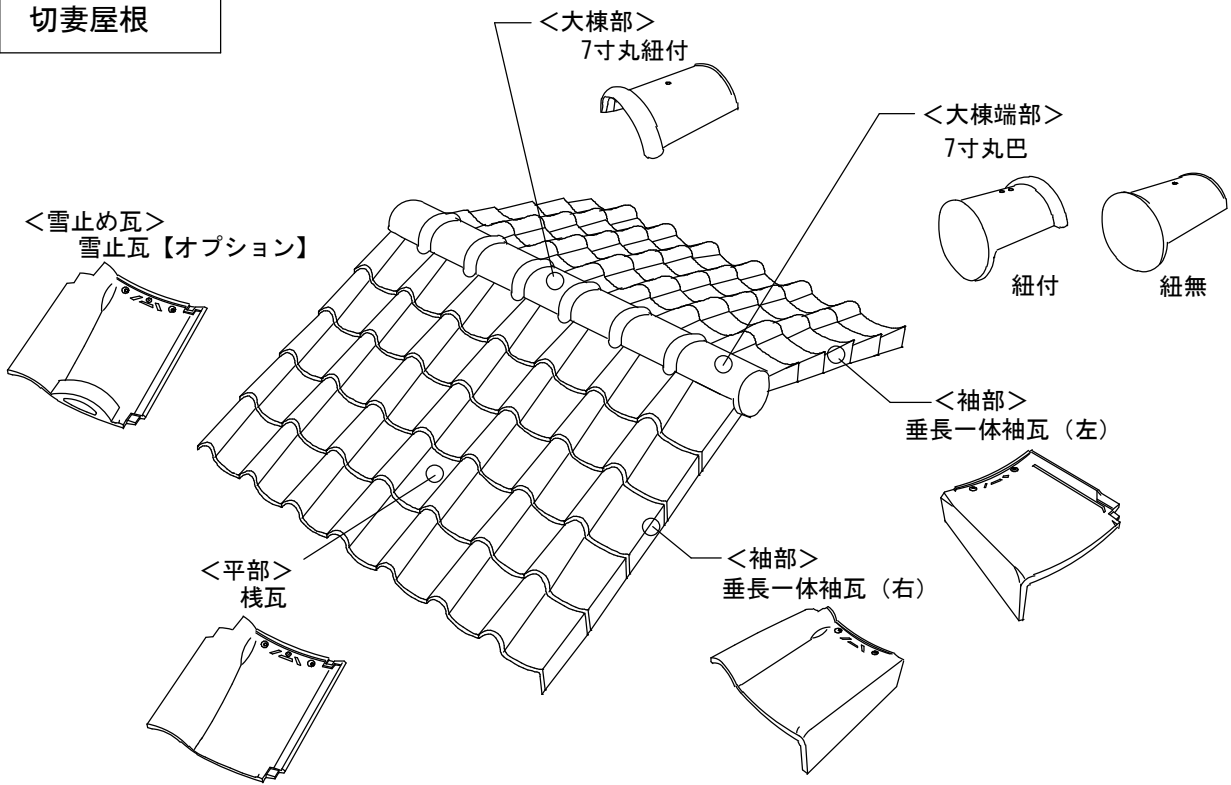
■標準屋根勾配



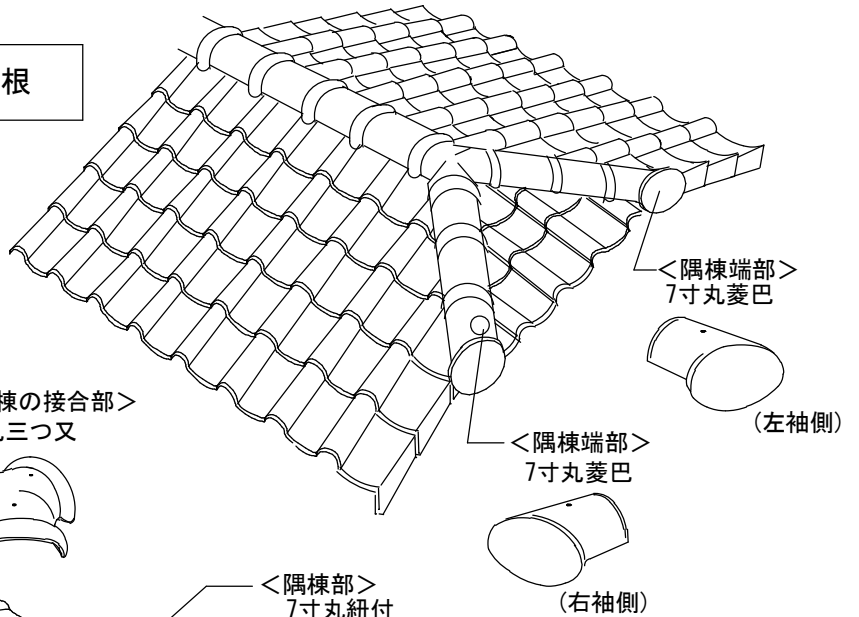
※この性能値は保証値ではありません。
実際の施工時には、地域や建築物の種類等を考慮し、下地に注意して下さい。

2.瓦の形と使用箇所

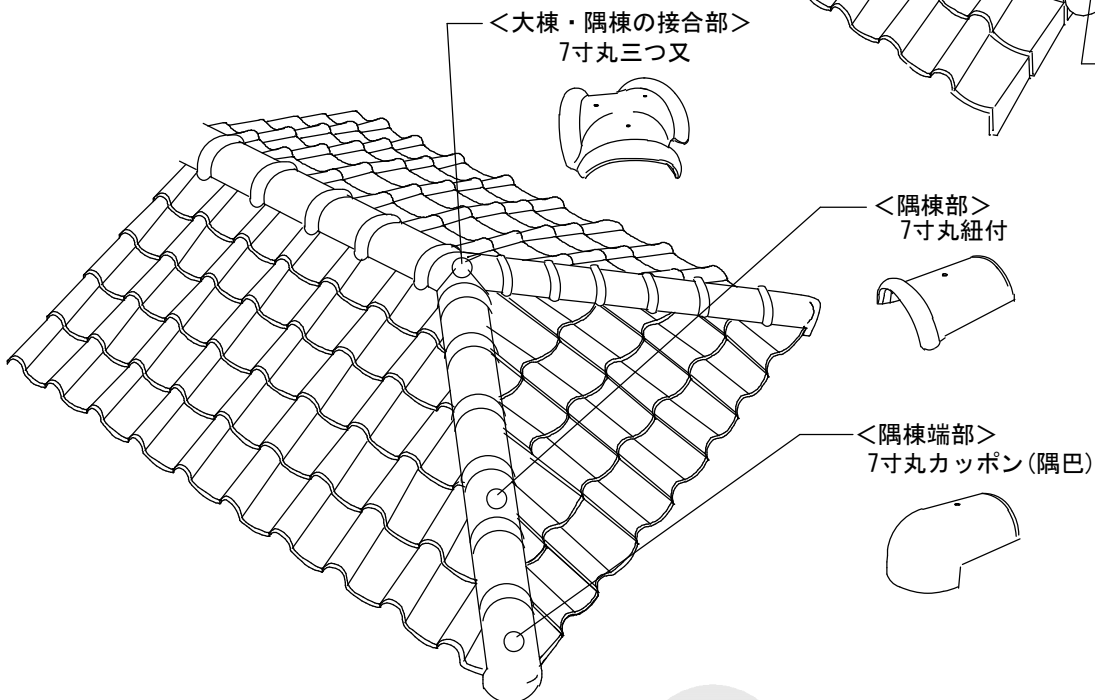
切妻屋根

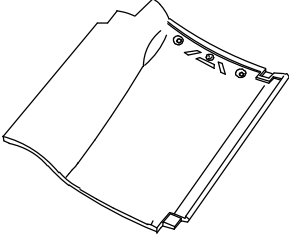
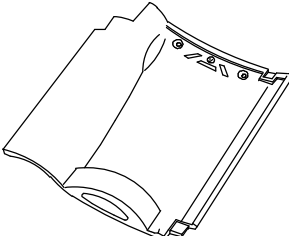
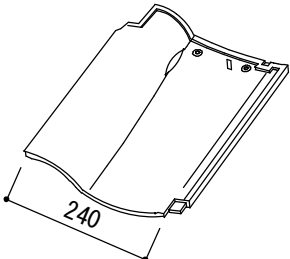
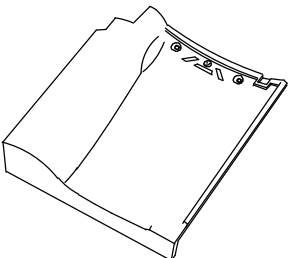
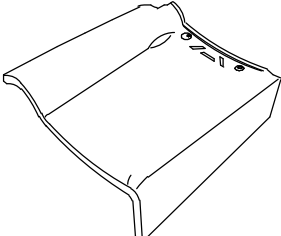
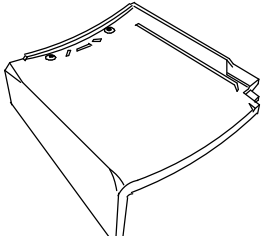
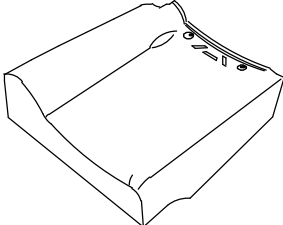
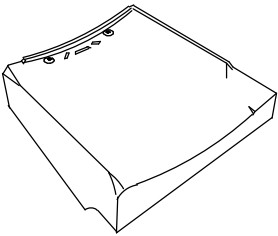
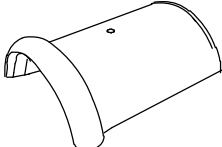
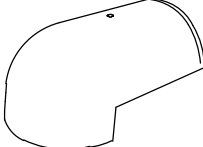
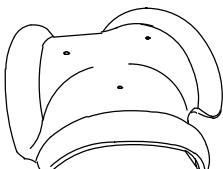
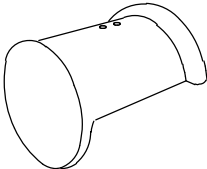
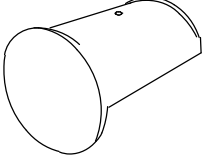
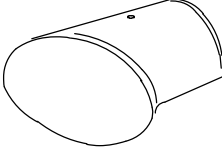
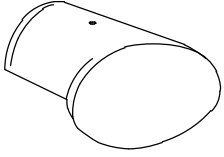
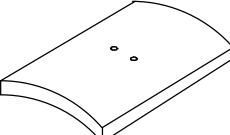


半切妻屋根



寄棟屋根

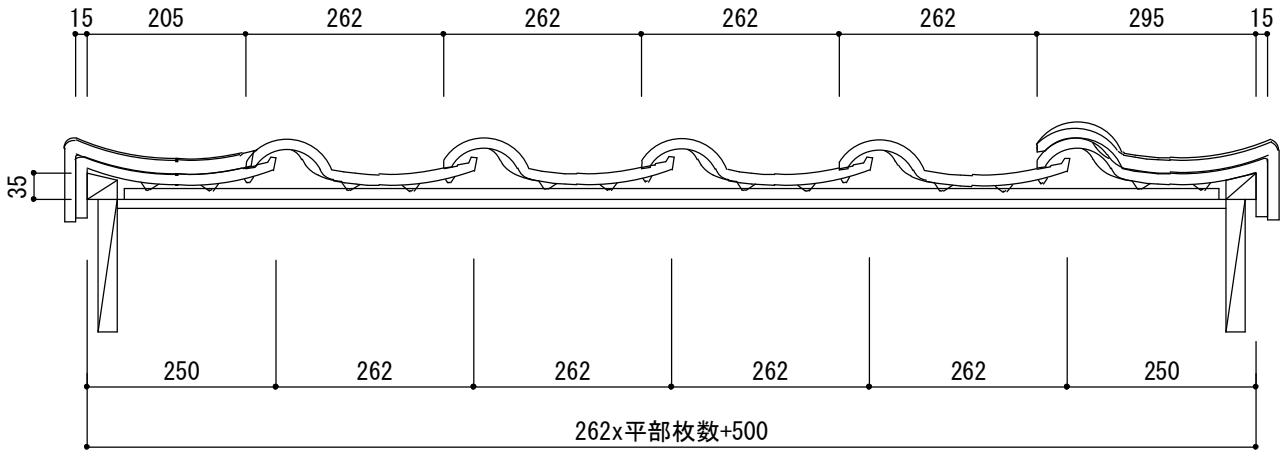


棧瓦			
棧瓦 	雪止瓦【オプション】 	調整瓦【オプション】 	一文字軒瓦【オプション】 
袖瓦			
垂長一体袖瓦(右) 	垂長一体袖瓦(左) 	一文字角瓦(右)【オプション】 	一文字角瓦(左)【オプション】 
棟瓦			
7寸丸紐付 	7寸丸カッポン(隅巴) 	7寸丸三つ又 	
7寸丸巴紐付 	7寸丸巴紐無 	7寸丸菱巴(右袖側) 	7寸丸菱巴(左袖側) 
のし瓦			
小のし(厚のし) 			

3. 躯体・割付け寸法

S=1/10

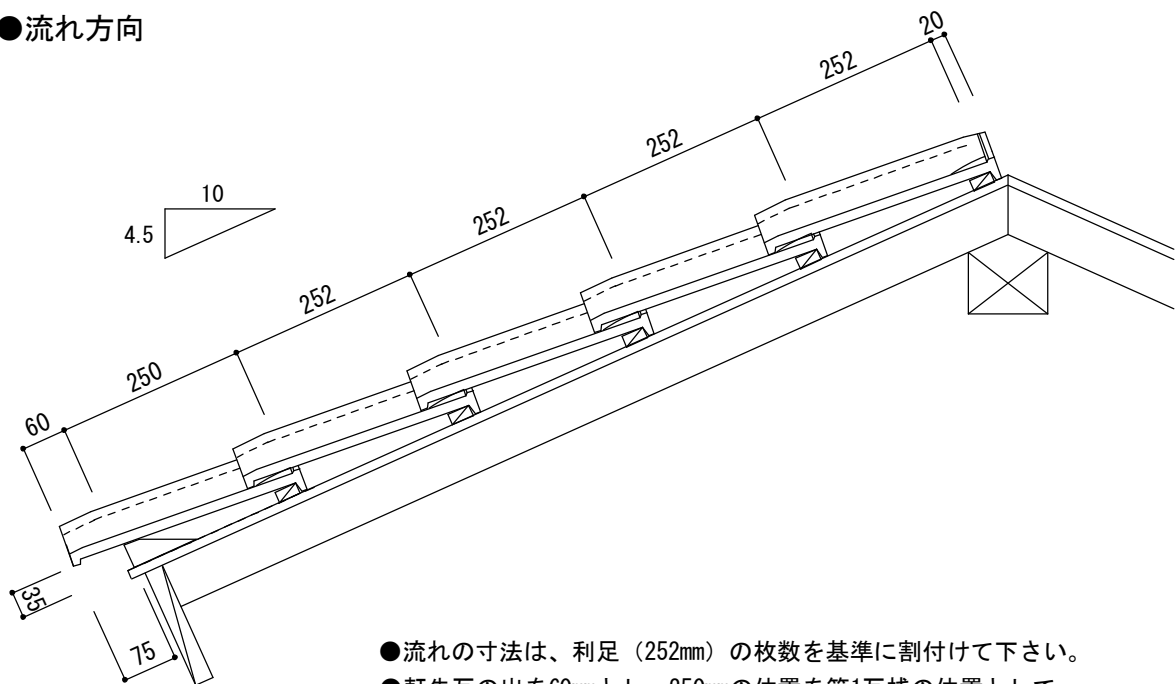
●桁行き方向



- 桁行き方向の葺き幅は262±4mmの範囲で現場にあわせ調整してください
- タテ棧テープは、455mm以下(タル木ピッチ)で割付けて下さい。

S=1/10

●流れ方向



- 流れの寸法は、利足 (252mm) の枚数を基準に割付けて下さい。
- 軒先瓦の出を60mmとし、250mmの位置を第1瓦棧の位置として、順次利足の寸法で瓦棧を設置して下さい。
- 流れの勾配は4寸以上とします。
- 4寸勾配に満たない仕様の場合には、特に下地材に十分注意を払って下さい。

4. 施工用材

■ 釘

- 棧瓦用/ステンレスクリュー釘65mm
- 大袖瓦・小袖瓦用/パッキン付ステンレスネジ75mm
- 棟瓦用/パッキン付ステンレスネジ75mm (強力棟A-100+AB)
- 瓦棧木用/ステンレス釘45mm

■ 下葺材

- ゴムアス系ルーフィング (推奨)

■ 瓦棧木

- 材質/針葉樹Ⅱ類以上の良質なものを
- 寸法/15×30mm

■ 葺土・モルタル

- 葺土/なんばんしゅくい
- モルタル

■ 流し棧 (タテ棧テープ)

- 瓦横棧木の下にご使用ください。
- 寸法3×20×50M

■ 軒先・捨水切

- 捨水切を必ずご使用ください。

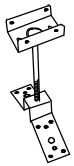
パッキン付
ステンレスネジ



ステンレス
クリュー釘

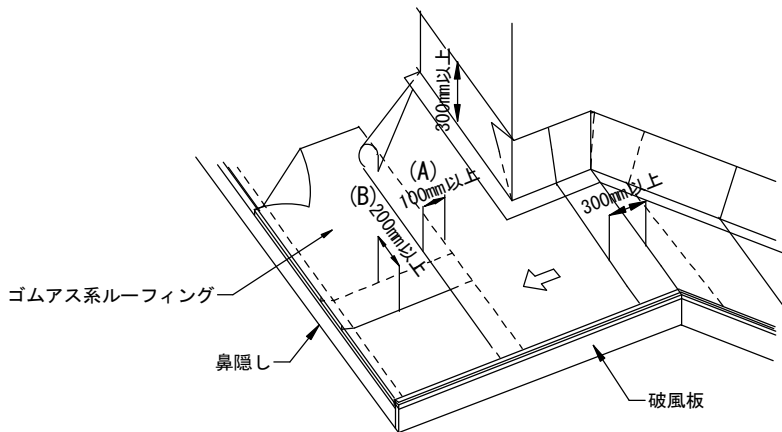


強力棟A-100+AB

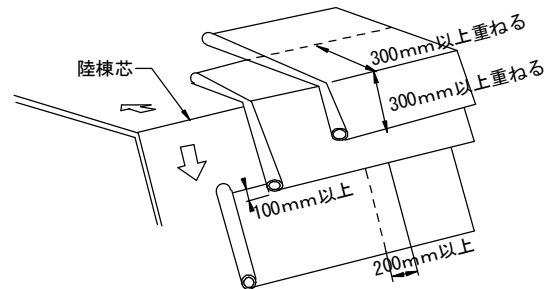


5. 屋根下葺材

- 下地材は、軒先より横方向に順次上り方向に敷いていきます。流れ方向の重なり(A)は100mm以上とし、つなぎ目(B)は200mm以上にします。
- 壁との取合部は300mm以上立ち上げる。
- 谷、陸棟、隅棟部分は二重張りとする。
- 留付けは300mm間隔にたるみのないように留付ける。

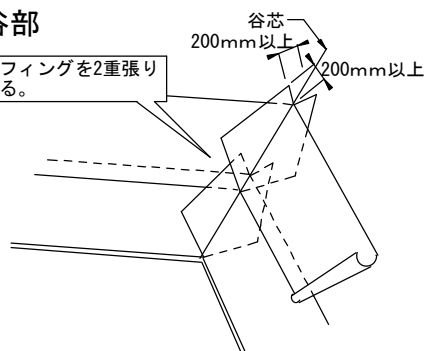


● 陸棟部



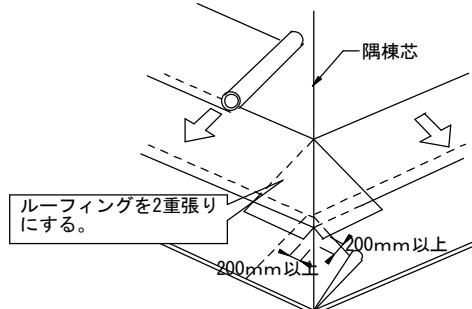
● 谷部

ルーフィングを2重張りにする。



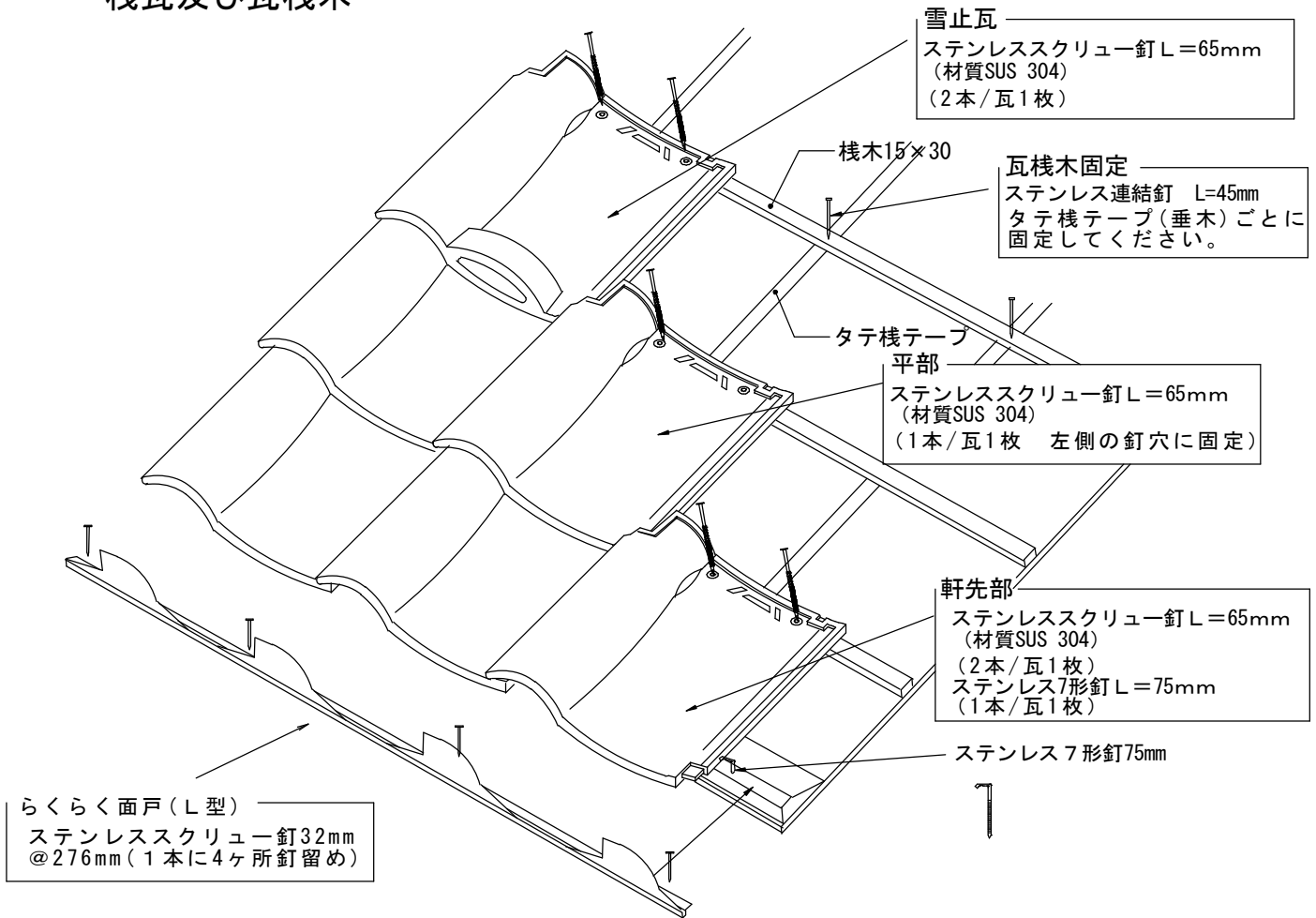
● 隅棟部

ルーフィングを2重張りにする。



6.瓦の留め付け

棧瓦及び瓦棧木

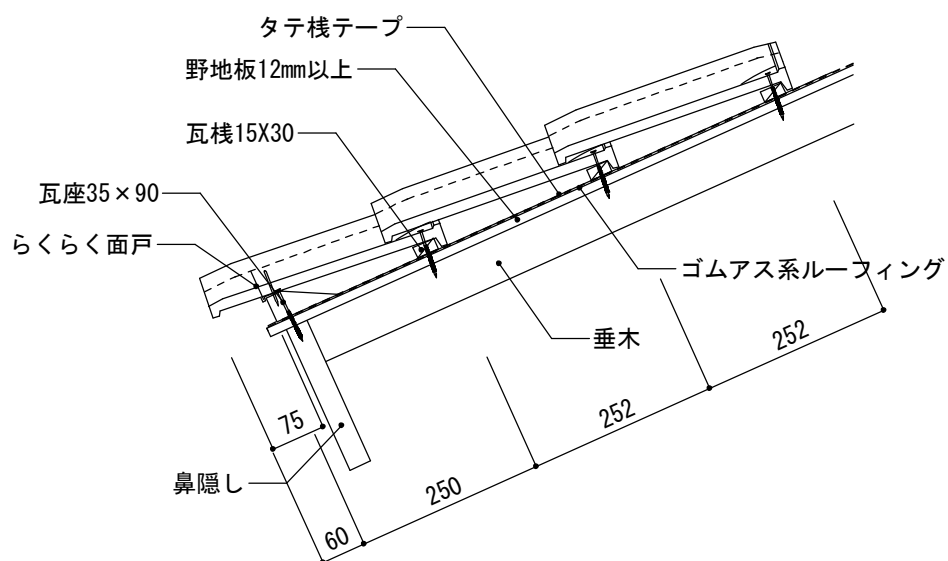


7寸丸紐付	7寸丸棟巴	7寸丸カッポン(隅巴)	7寸丸三つ又
パッキン付 ステンレスネジL=75mm 	パッキン付 ステンレスネジL=75mm 	パッキン付 ステンレスネジL=75mm 	パッキン付 ステンレスネジL=75mm
垂長一体袖瓦(右) ステンレス スクリュー釘 L=65mm 	垂長一体袖瓦(左) ステンレス スクリュー釘 L=65mm 		
パッキン付 ステンレスネジL=75mm 	パッキン付 ステンレスネジL=75mm 		

7. 施工詳細図

【軒先の納まり】

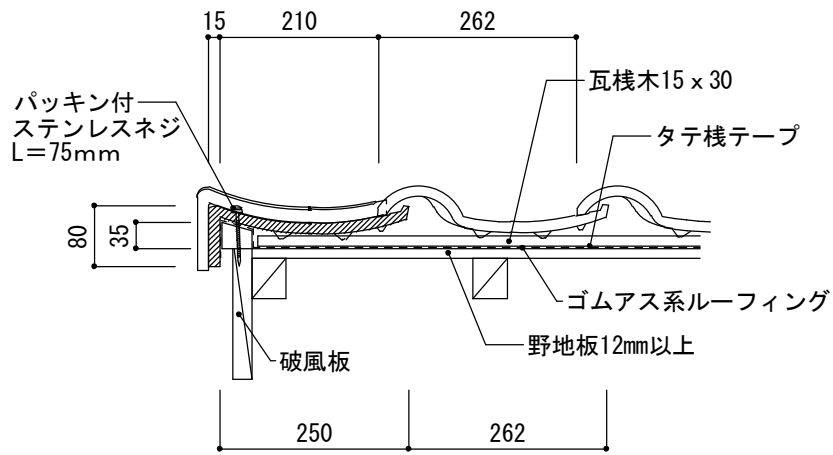
S = 1 / 10



- 軒先の棧瓦の出は、軒先先端から60mmを標準とします。軒先の棧瓦が垂れない様、瓦座の高さを35mmとします。
- 軒先の棧瓦は、釘打にてステンレスクリュー釘 L=65mm及び7形釘で必ず固定して下さい。

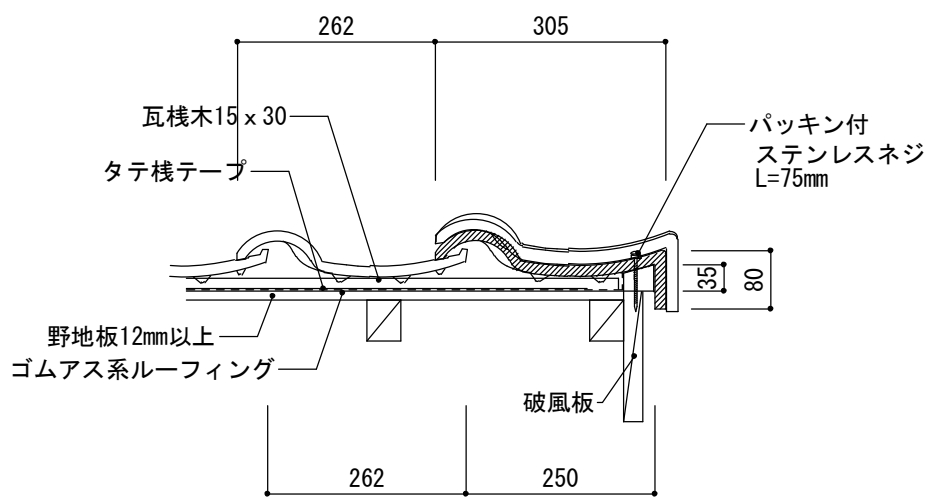
【ケラバ(左)の納まり】

S = 1 / 1 0



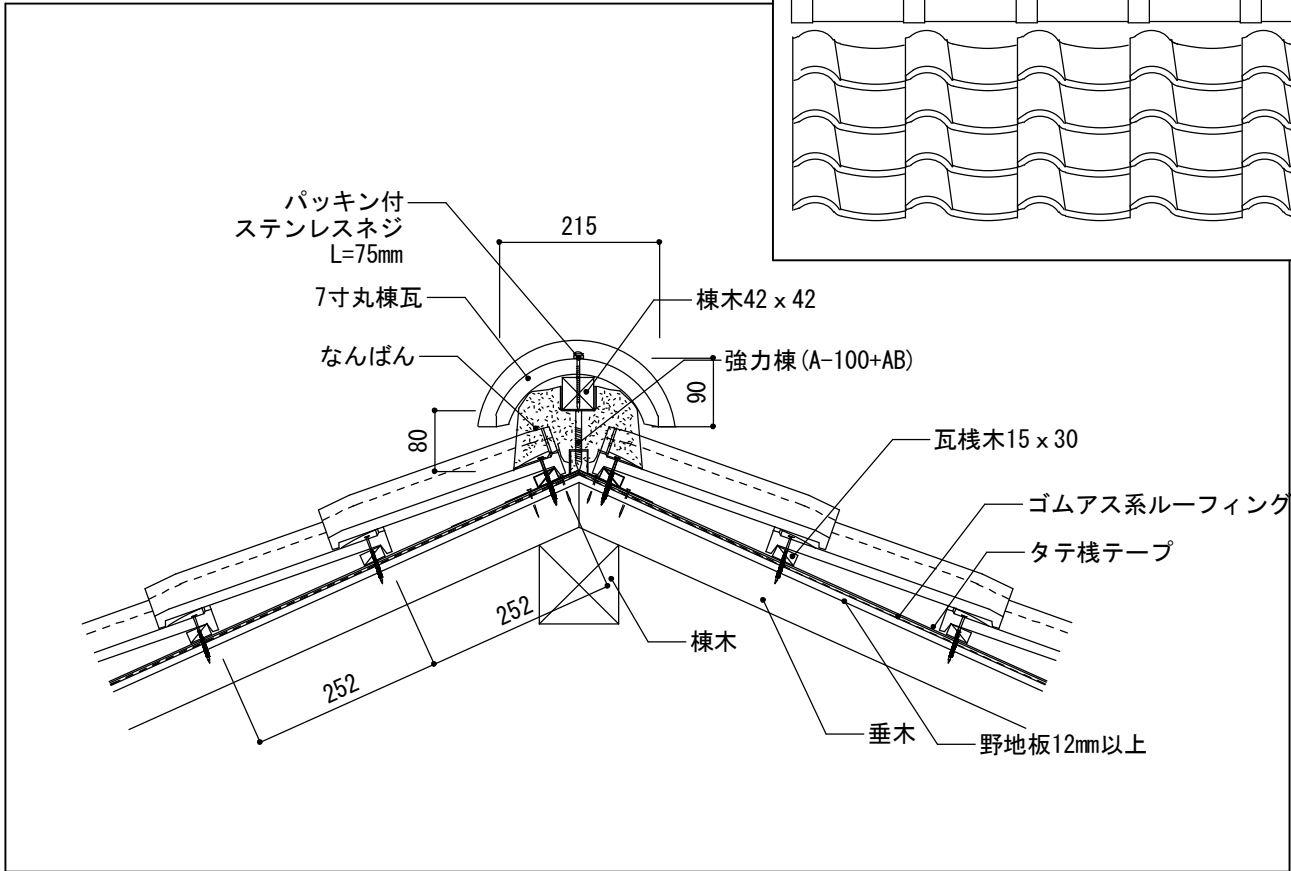
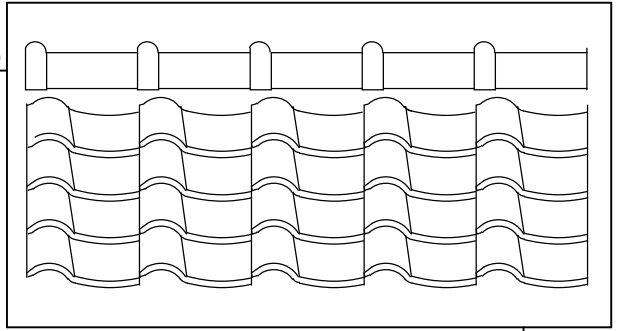
●垂長一体袖瓦の固定はパッキン付ステンレスネジL=75mmで止めます。

【ケラバ(右)の納まり】

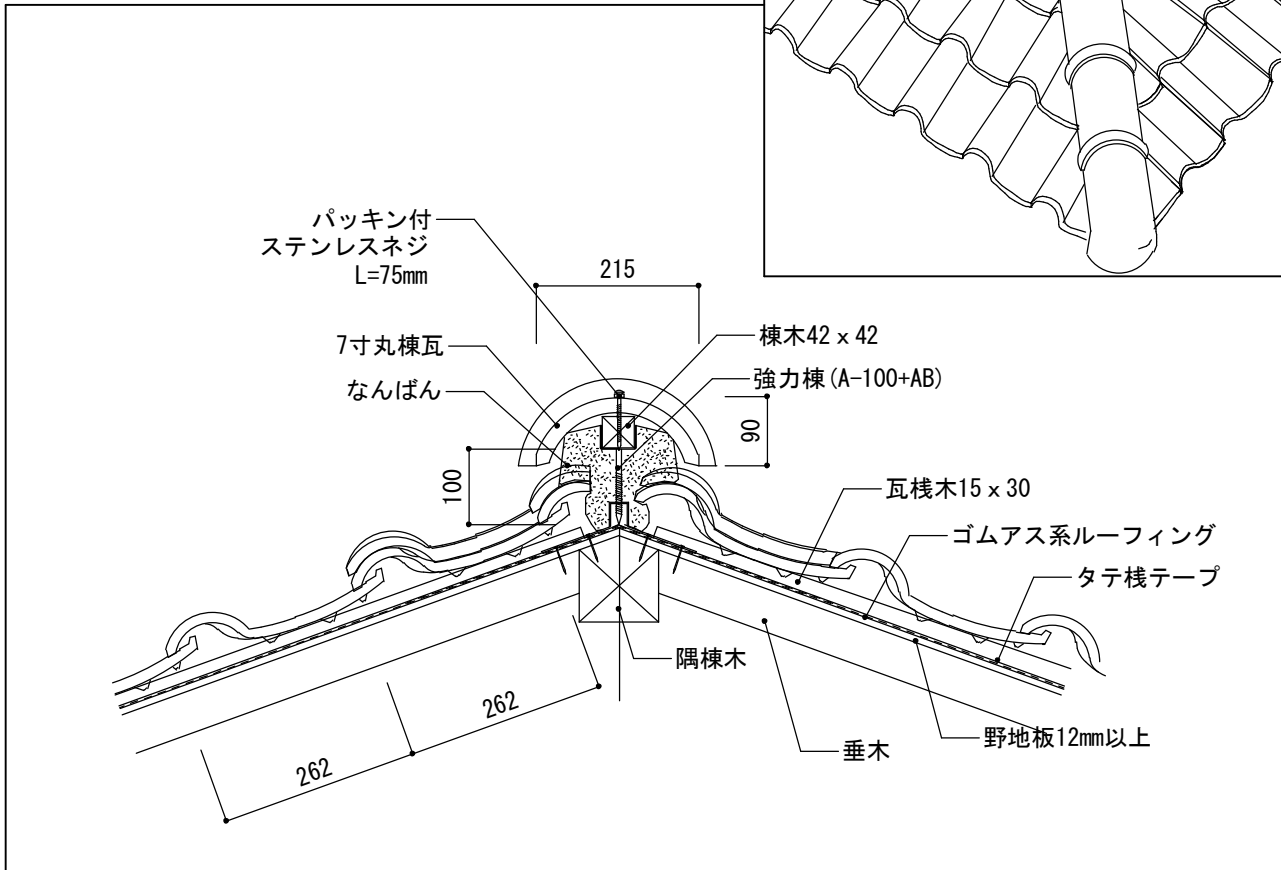
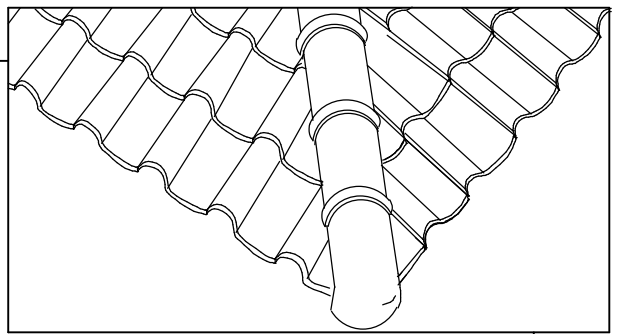


【棟の納まり】

S = 1/10

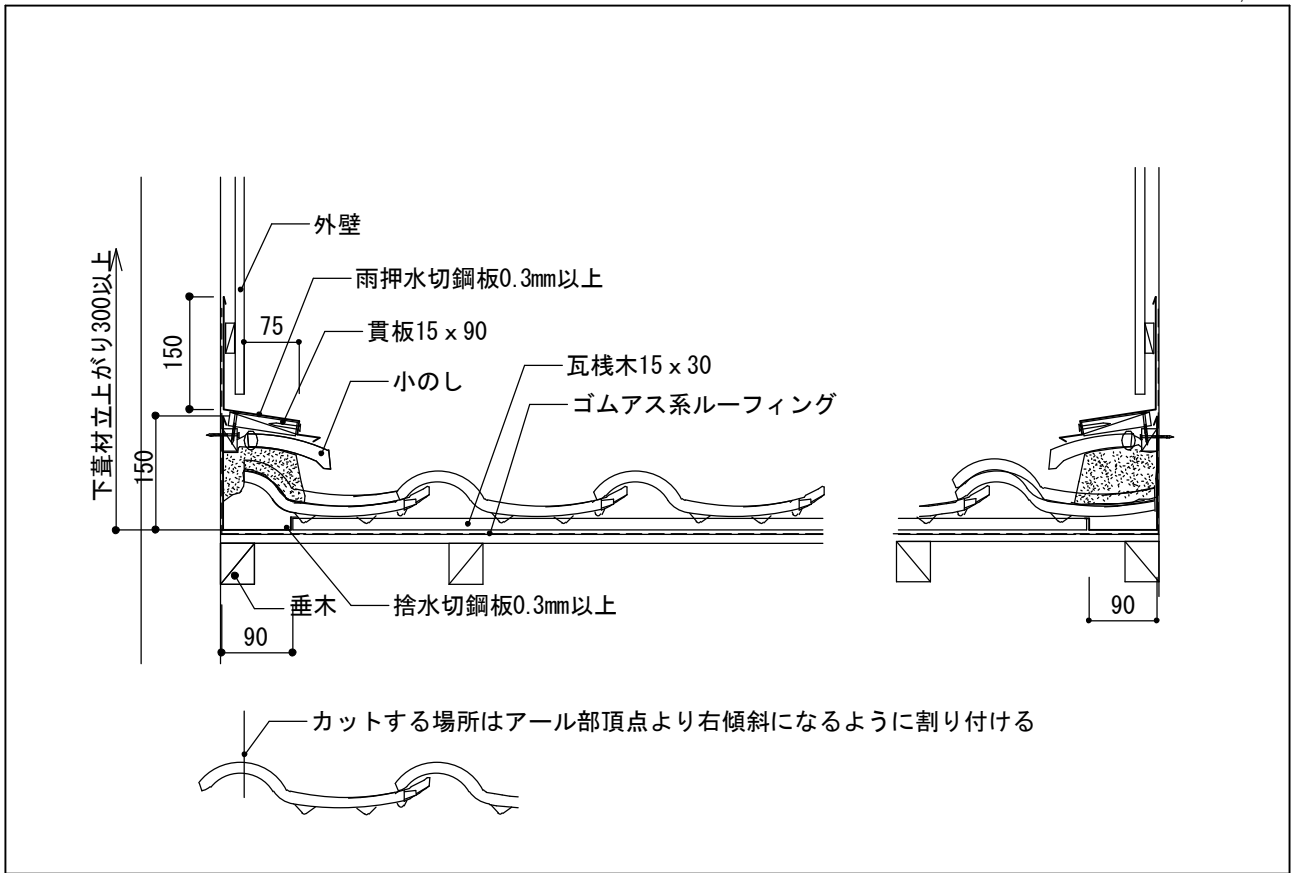


【隅棟の納まり】

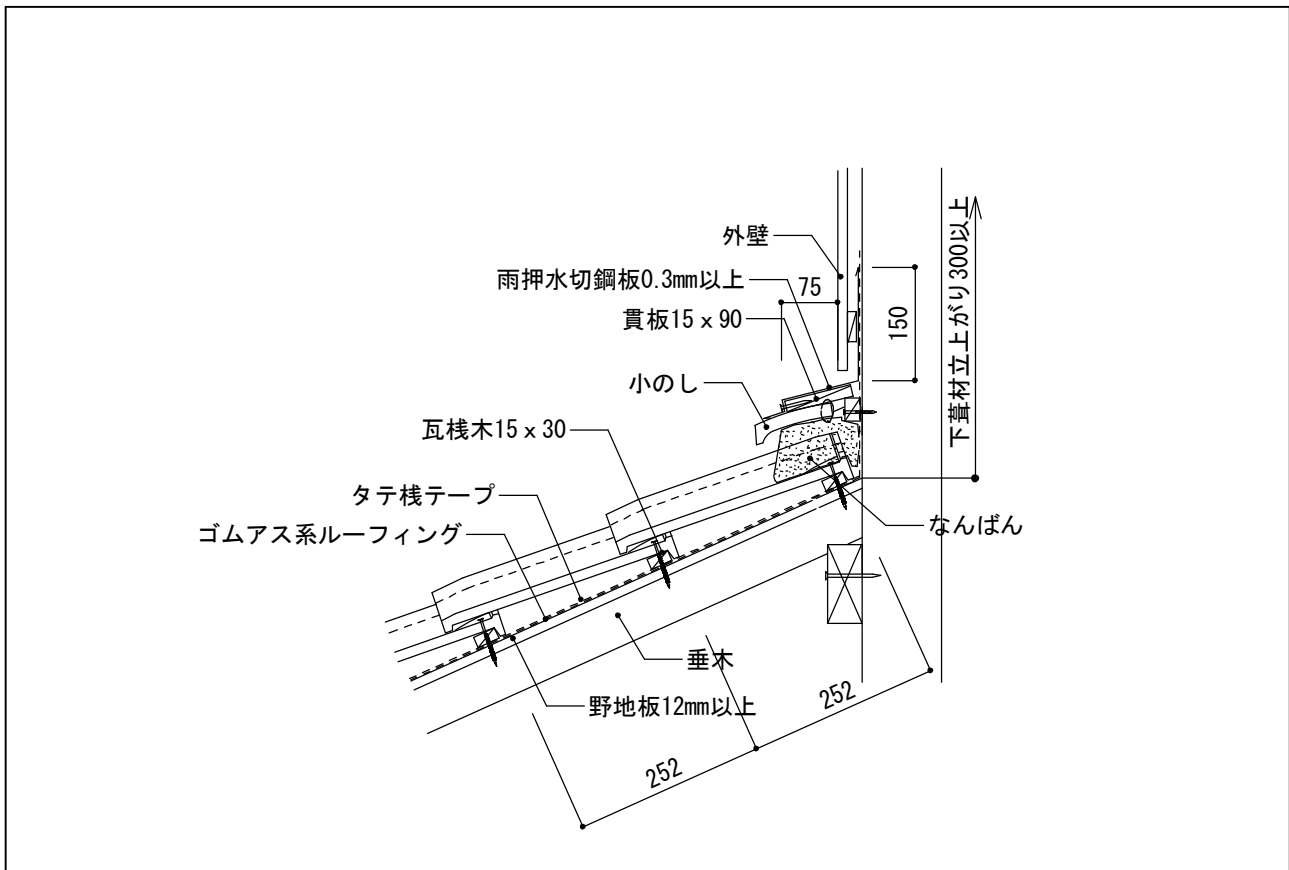


【壁際(流れ方向)の納まり】

S=1/10

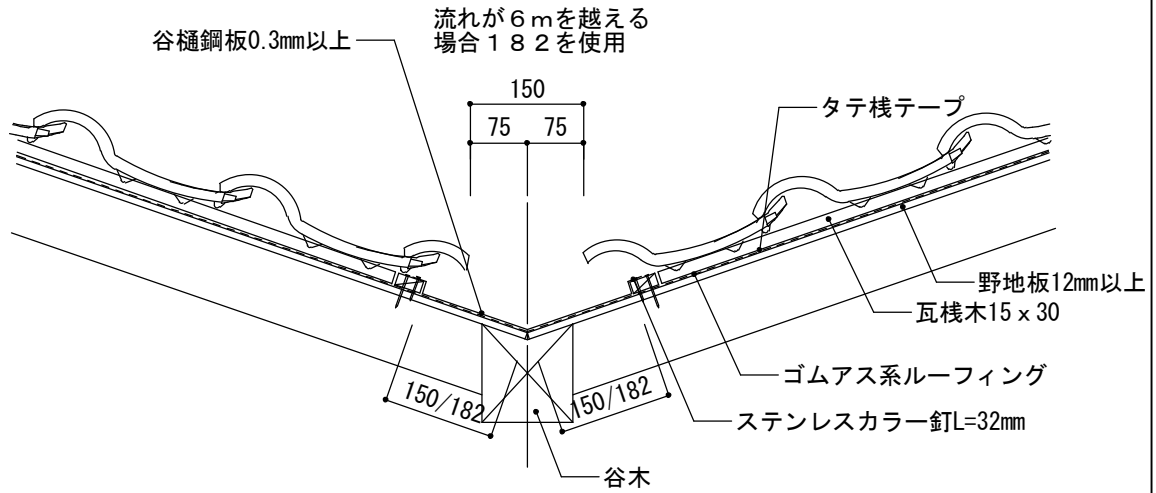


【壁際(水平方向)の納まり】



【大谷の納まり】

S=1/10



- 谷樋は、鋼板0.3mm以上を使用して下さい。
- 谷樋のカットした棧瓦は、必ず銅線または谷兼用クリップ等で十分に固定して下さい。
- ルーフィング、2重張りをして下さい。
- 谷樋のジョイント部は、100mm以上重ね合わせてシーリングをして下さい。

物に心を



製造・販売元

物に心を



株式会社 丸惣

本社 / 〒695-0024 島根県江津市二宮町神主 1820 番地 5

TEL(0855)53-0811 FAX(0855)53-3623

益田支店 / 〒699-5133 島根県益田市神田町イ 627 番地 1

TEL(0856)31-5115 FAX(0856)25-2100

福井営業所 / 〒918-8016 福井県福井市江端町 5 番地 11

TEL(0776)34-8613 FAX(0776)34-8614

URL : <http://www.kawara.co.jp>