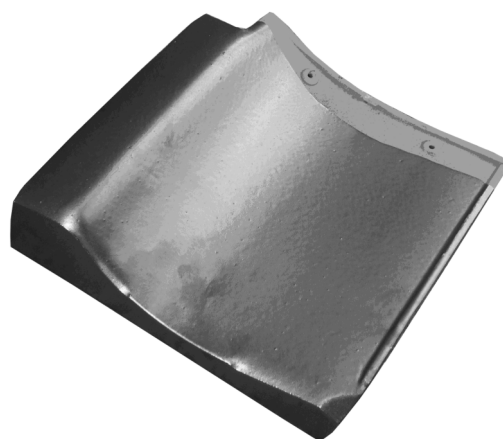


屋根設計のための
標準施工マニュアル

石州和瓦
“TSルーフ53B
〈利休瓦〉”



製作年月日
2025年01月23日
改訂第2.0版

建築工事標準仕様に基づく施工方法の紹介

この施工マニュアルは（社）日本建築学会が、建築の質的向と合理化を図る目的で定めた“建築工事標準仕様書（JASS）12屋根工事”に従って解説したものです。

建築工法の多様化や意匠の個性化に伴い、屋根材に求められ性能・機能・意匠・施工等もまた多様化してまいりました。

こうした市場環境下にあって石州瓦をより多くの消費者に理解していただき、より安全でより快適な住まいづくりのお役に立てばと考え、この施工マニュアルを作成いたしました。

屋根施工業、工務店、設計事務所の方々の参考になれば幸いです。

改訂履歴

2025年01月23日

改訂第2.0版

C O N T E N T S

1. 製品概要	1
2. 瓦の形状	2
3. 躯体・割付寸法	5
4. 使用箇所	6
5. 施工用材	10
6. 屋根下地材	10
7. 瓦の留め付け	11
8. 施工詳細図	12

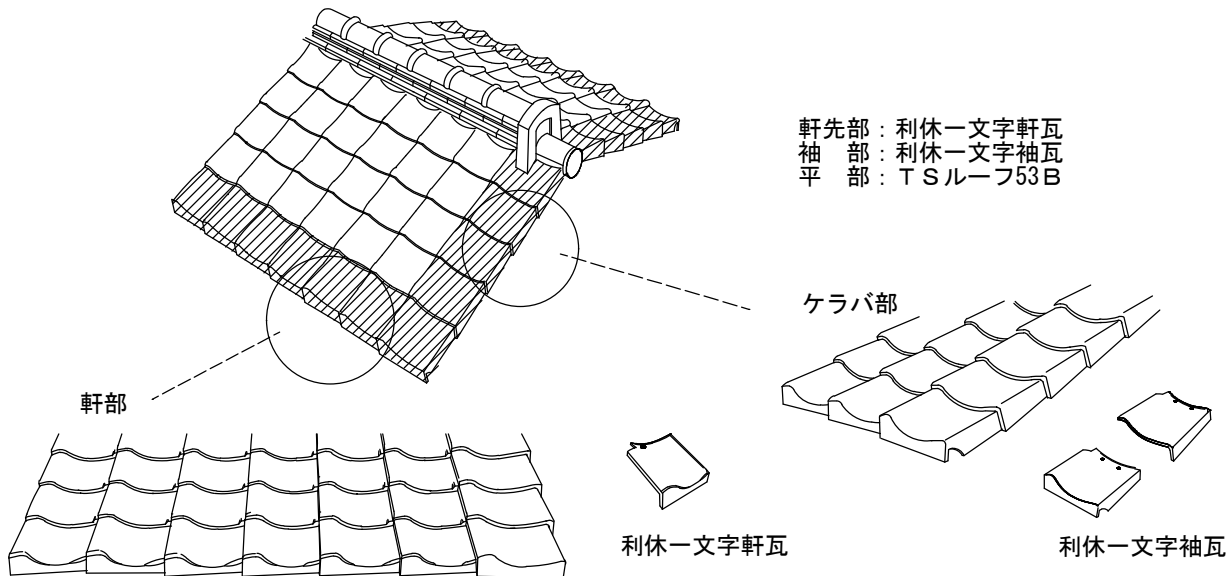
1. 製品概要

石州和瓦 TSルーフ53B 利休瓦

伝統的な日本建築の美「数寄屋造り」。
落ち着いたたたずまいのために！

丸惣オリジナルの「利休仕様」は、でカットラインがシンプルでスマート。

平部棧瓦はTSルーフ53Bを使用し、軒瓦、袖瓦を利休瓦で納めます。従来の摺り合わせの手間を施さず一文字屋根のすっきりとした佇まいの外観を実現できワンランク上の高級感を提供いたします。



■製品概要

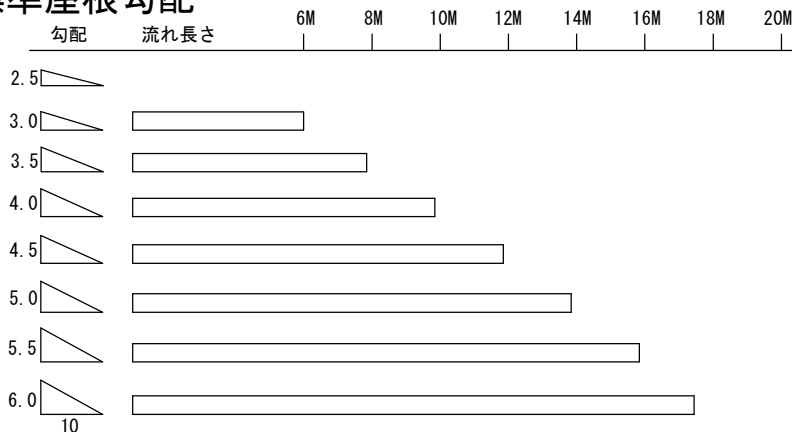
寸法	長さ	295mm(±4mm)
	幅	315mm(±4mm)
	働き長さ	225mm(±4mm)
	働き幅	275mm(±4mm)
葺き枚数	16枚/㎡ 53枚/坪	
重量	2.8kg/枚 45kg/㎡ 150kg/坪	
使用可能勾配	3.5寸以上	

■物性概要

項目	試験結果	試験方法
曲げ破壊強度	平均2,800N以上	JIS A 5208 に準ずる
吸水率	平均5%以下	
凍害試験	25回の繰り返しで異常なし	
耐薬品性能	異常なし	

※上記製品性能値は試験結果であり、保証値ではありません。
※平成22年度鳥根県産業技術センター試験データに基づく年間平均値です。

■標準屋根勾配



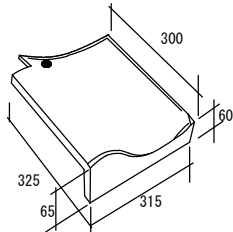
※この性能値は保証値ではありません。
実際の施工時には、地域や建築物の種類等を考慮し下地に注意して下さい。

2. 瓦の形状

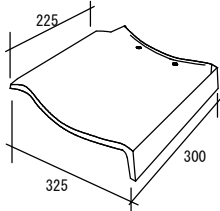
TSルーフ53B 利休瓦

棧瓦類

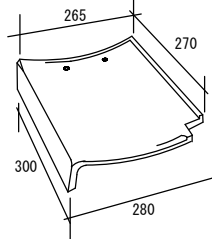
利休一文字軒瓦



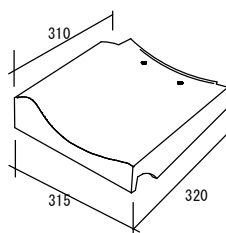
利休一文字袖瓦(右)



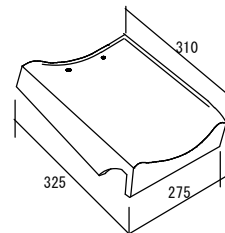
利休一文字袖瓦(左)



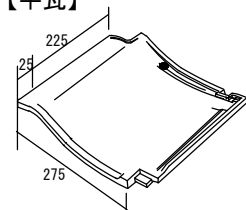
利休一文字角瓦(右)



利休一文字角瓦(左)

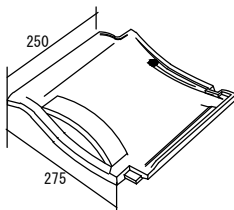


棧瓦
【平瓦】



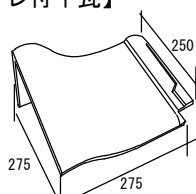
【TSルーフ53B】

輪型雪止瓦

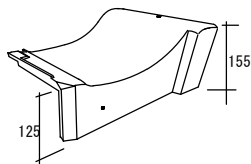


【TSルーフ53B】

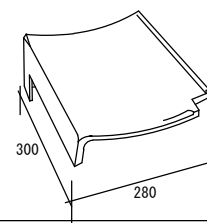
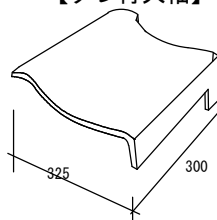
棧瓦片流れ
【タレ付平瓦】



【TSルーフ53B】



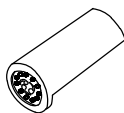
利休棧瓦片流れ止(右) 利休棧瓦片流れ止(左)
【タレ付大袖】〈受注生産〉 【タレ付小袖】〈受注生産〉



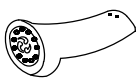
TSルーフ53B 利休瓦

役物瓦類

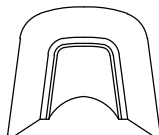
棟巴
【切巴】



隅巴
【沓巴】



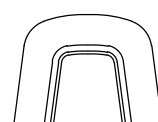
カエズ棟鬼
【カエズ又須山】
5寸・6寸・7寸・8寸



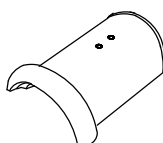
カエズ隅鬼
【カエズ須山】
5寸・6寸・7寸・8寸



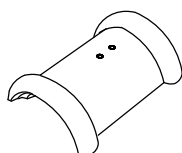
カエズ据鬼
【カエズ切据】
5寸・6寸・7寸・8寸



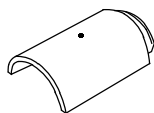
紐丸
5寸・6寸・7寸



紐丸両棧【紐丸目板】
5寸・6寸



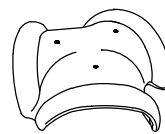
素丸
5寸・6寸



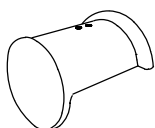
7寸カッポン



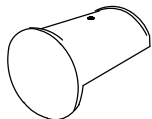
7寸丸三つ又



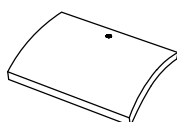
7寸丸棟止瓦 (紐付)
【7寸丸巴紐付】



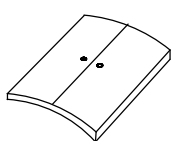
7寸丸棟止瓦 (紐無)
【7寸丸巴紐無】



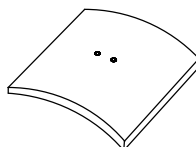
片面のし
【大のし】



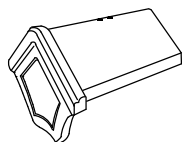
厚のし
【小のし】



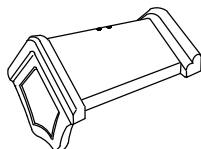
大幅のし
【七分のし】



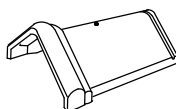
三角冠棟止瓦 (紐無)



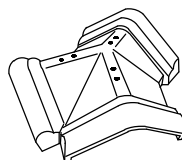
三角冠棟止瓦 (紐付)



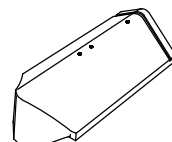
三角冠棟瓦



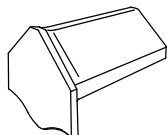
三角冠棟瓦三つ又



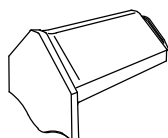
三角冠棟瓦カッポン



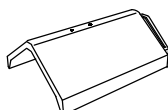
素丸三角冠棟止瓦
(ペロ無)



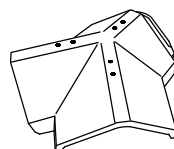
素丸三角冠棟止瓦
(ペロ付)



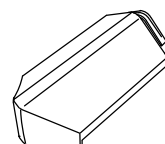
素丸三角冠棟瓦



素丸三角冠三つ又

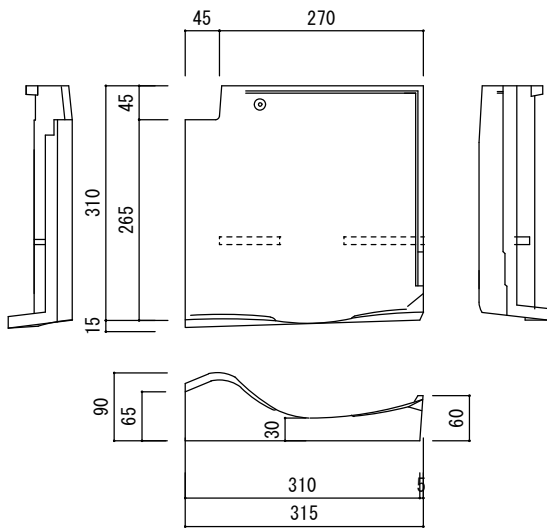


素丸三角冠カッポン

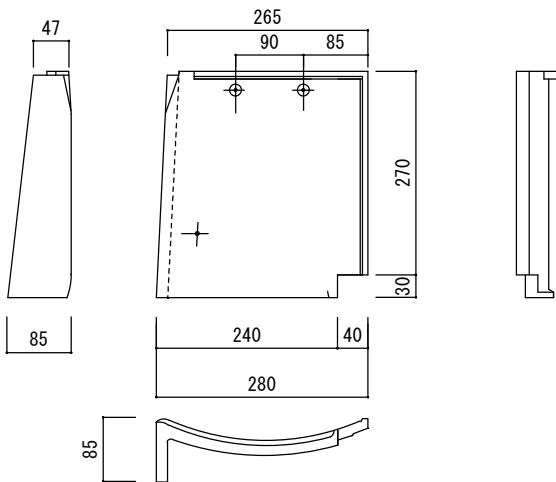


TSルーフ53B 利休瓦

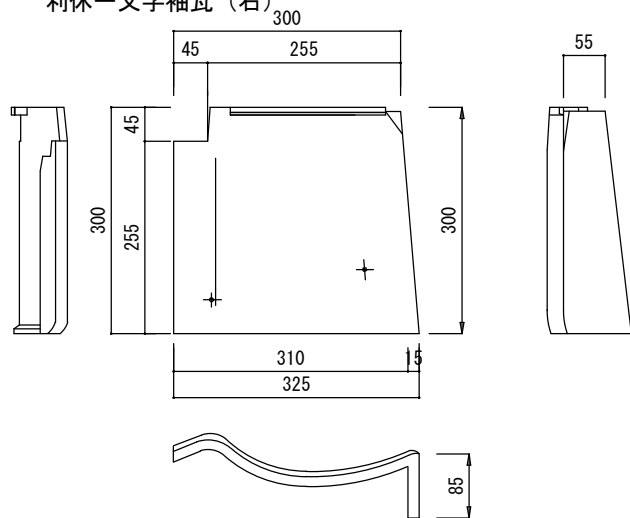
利休一文字軒瓦



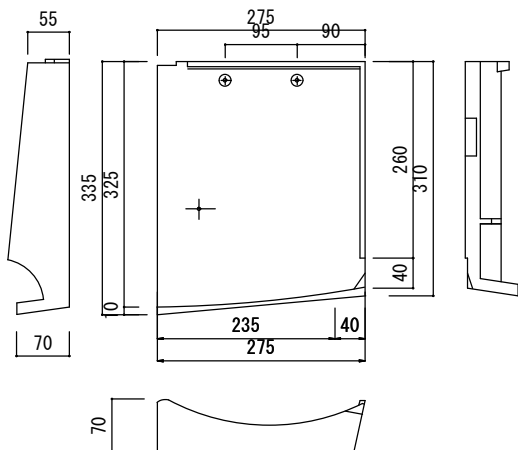
利休一文字袖瓦 (左)



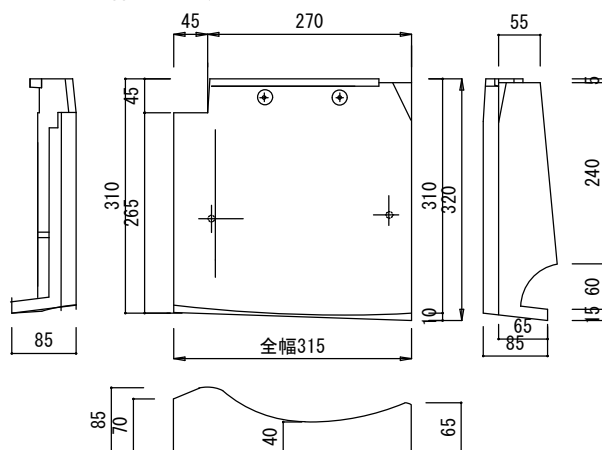
利休一文字袖瓦 (右)



利休一文字角瓦 (左)

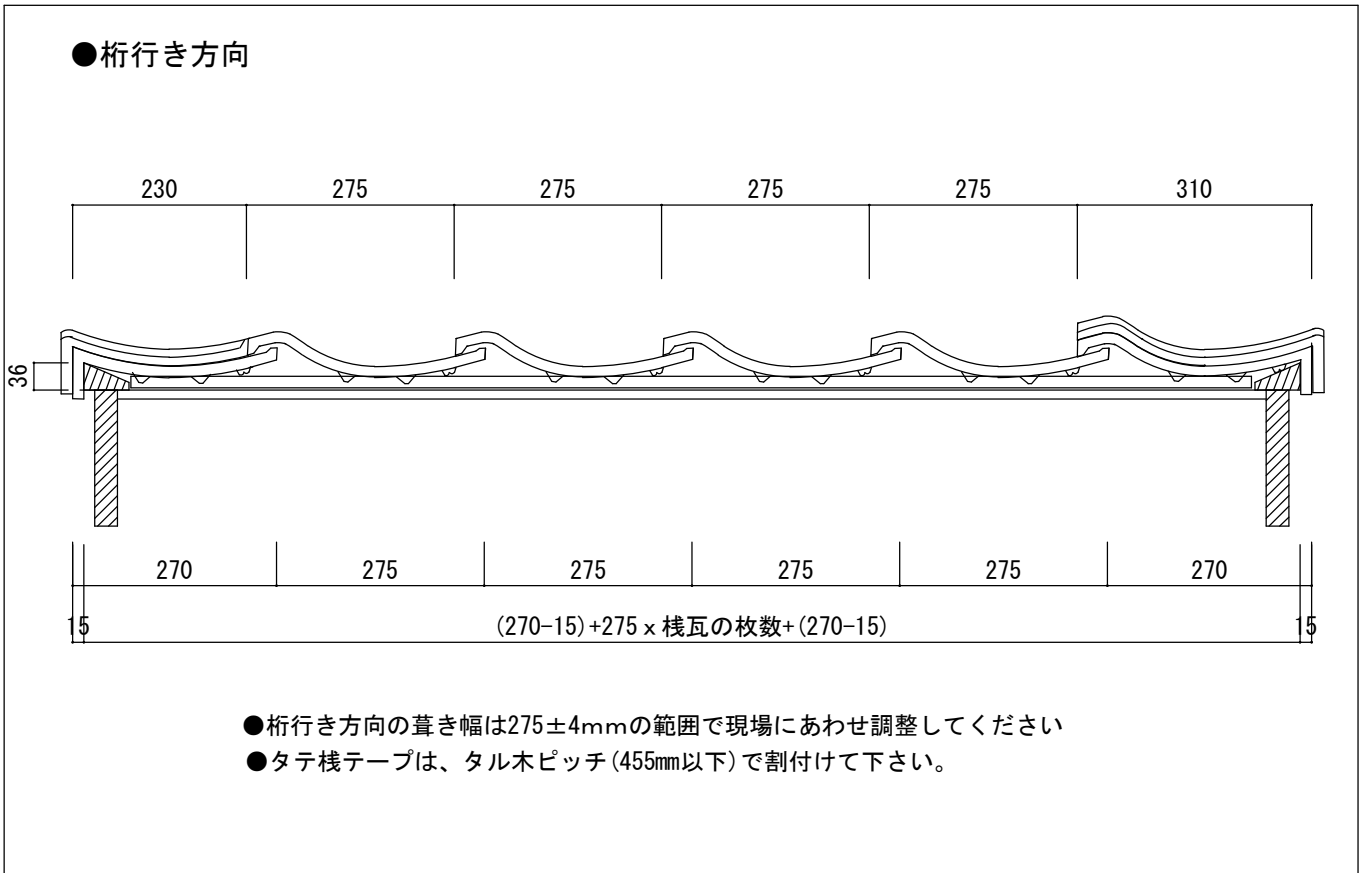


利休一文字角瓦 (右)

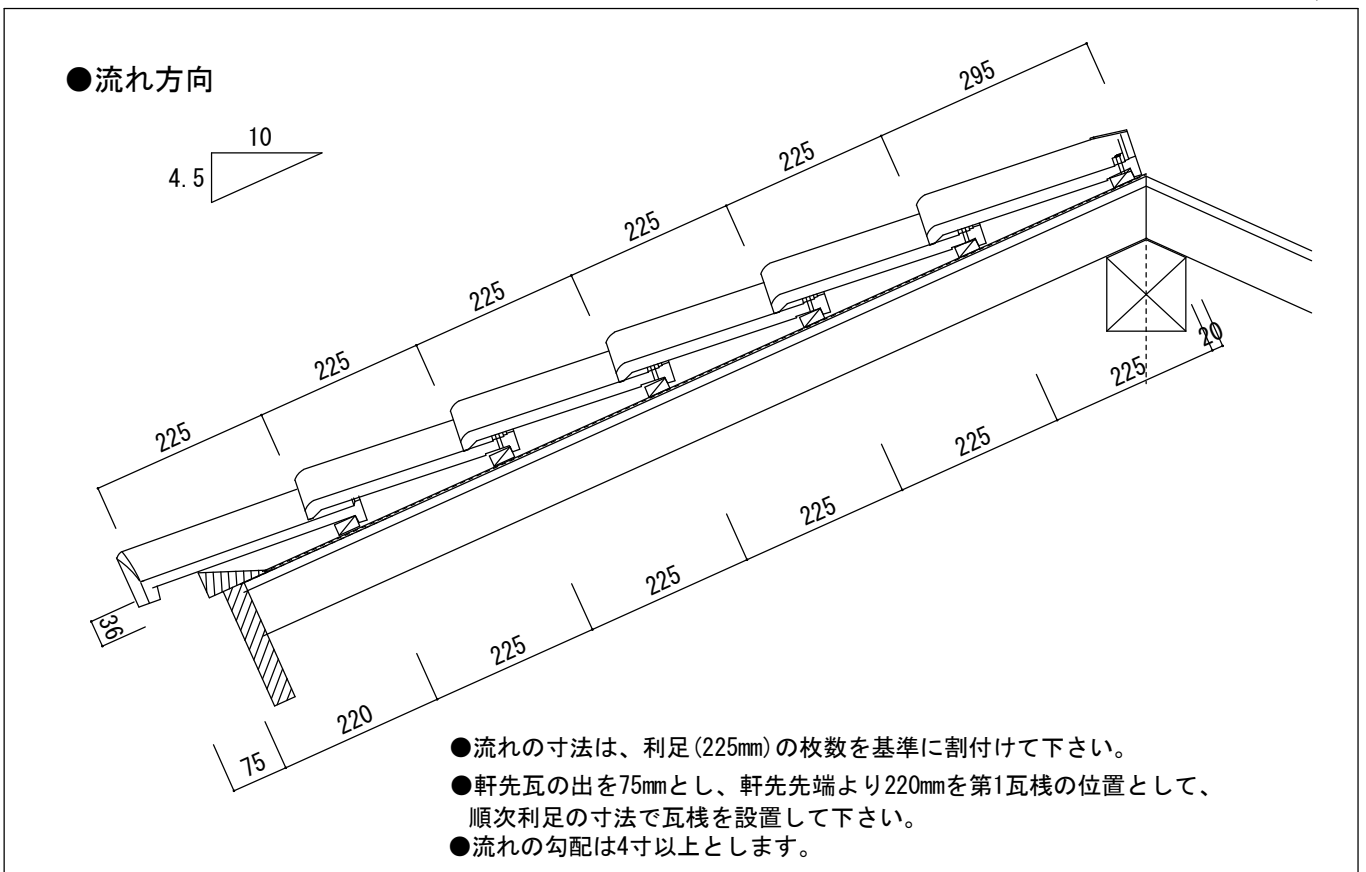


3. 躯体・割付け寸法

S=1/10



S=1/10

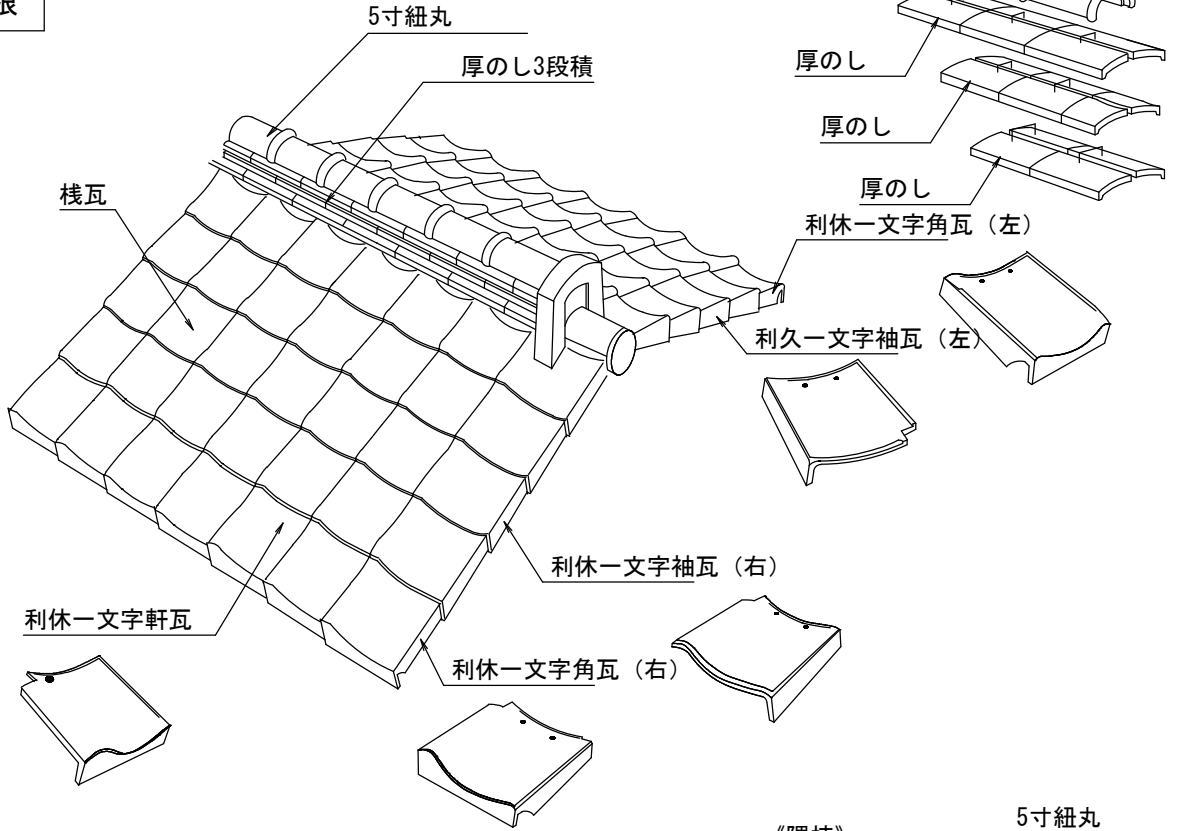


4. 使用箇所

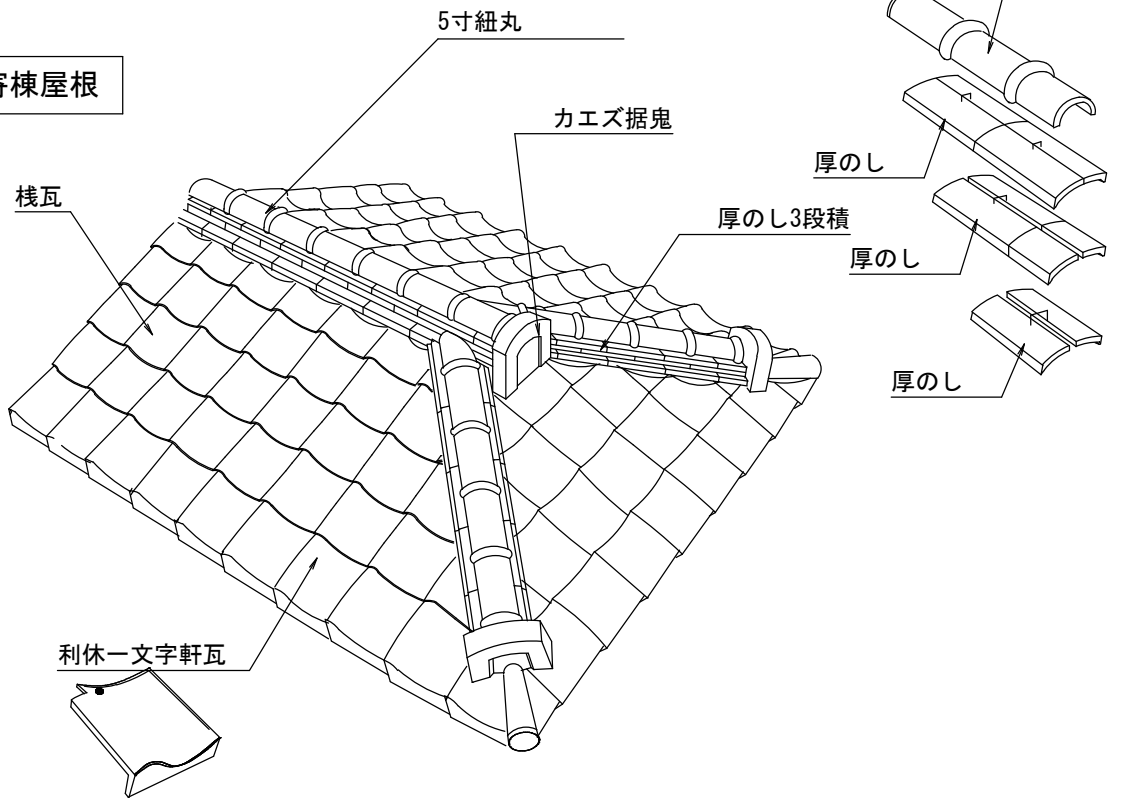
《カエズ・厚のし3段の場合》

《利休仕様》

切妻屋根

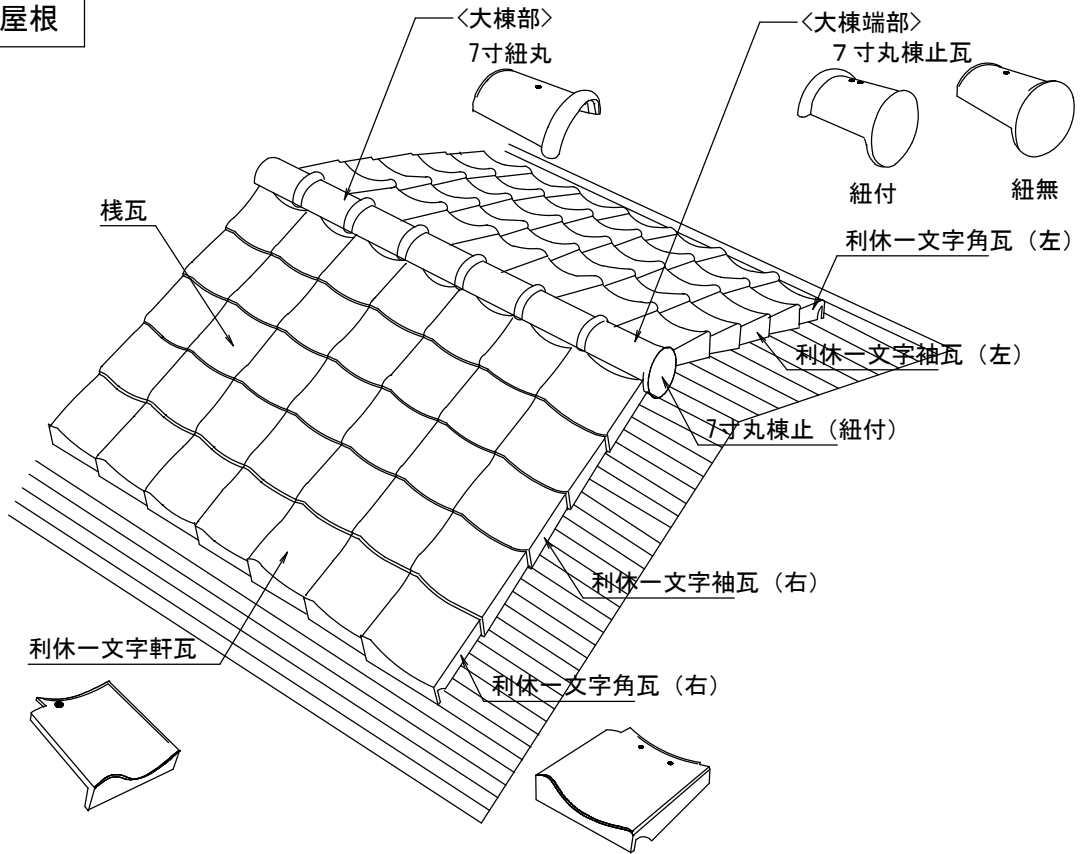


寄棟屋根

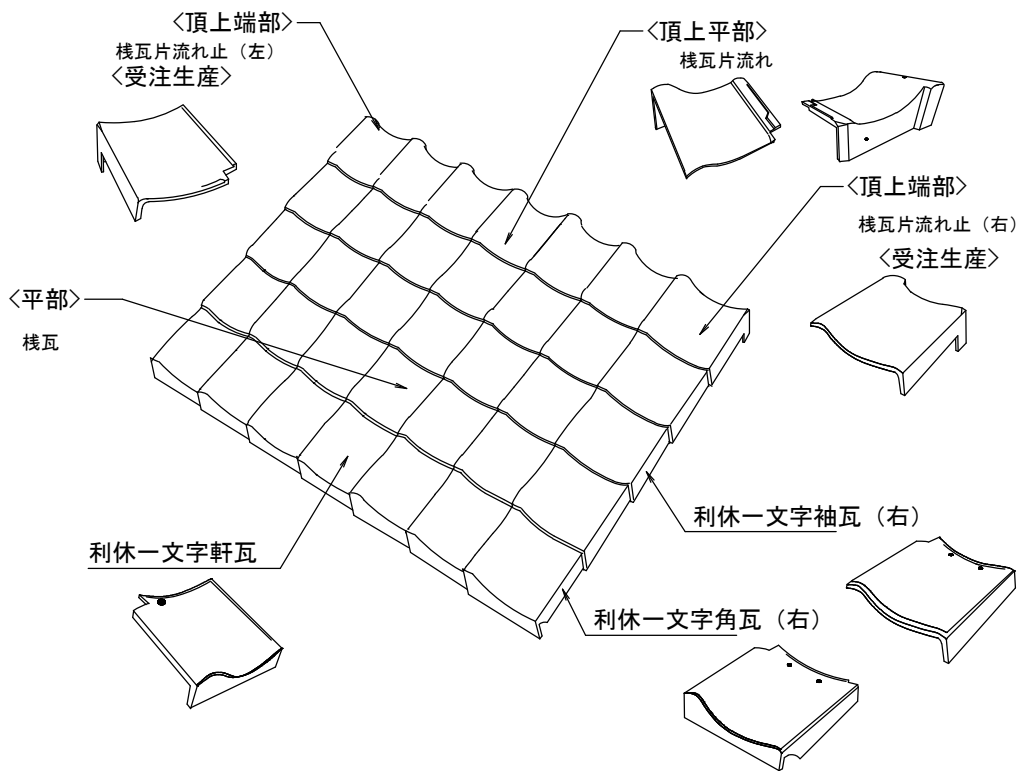


《7寸紐丸の場合》
《利休仕様一文字葺き》

切妻屋根

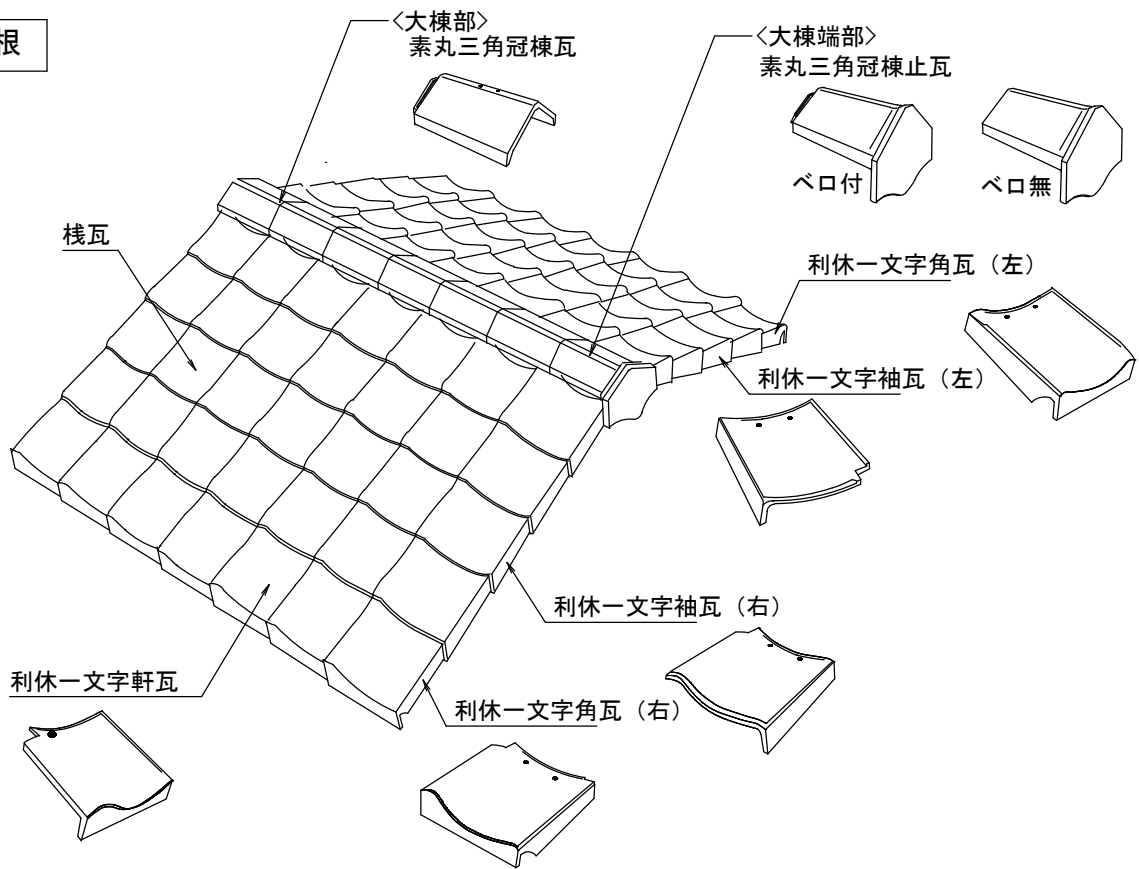


片流れ屋根

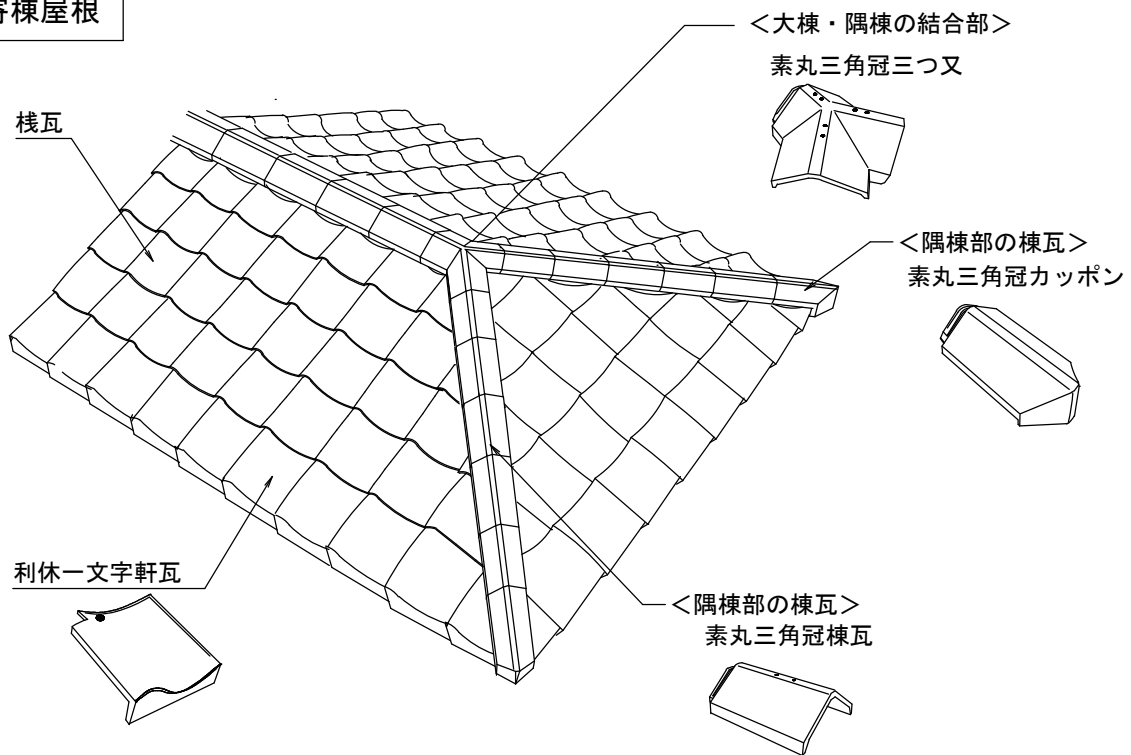


《素丸三角冠瓦の場合》
《利休仕様》

切妻屋根

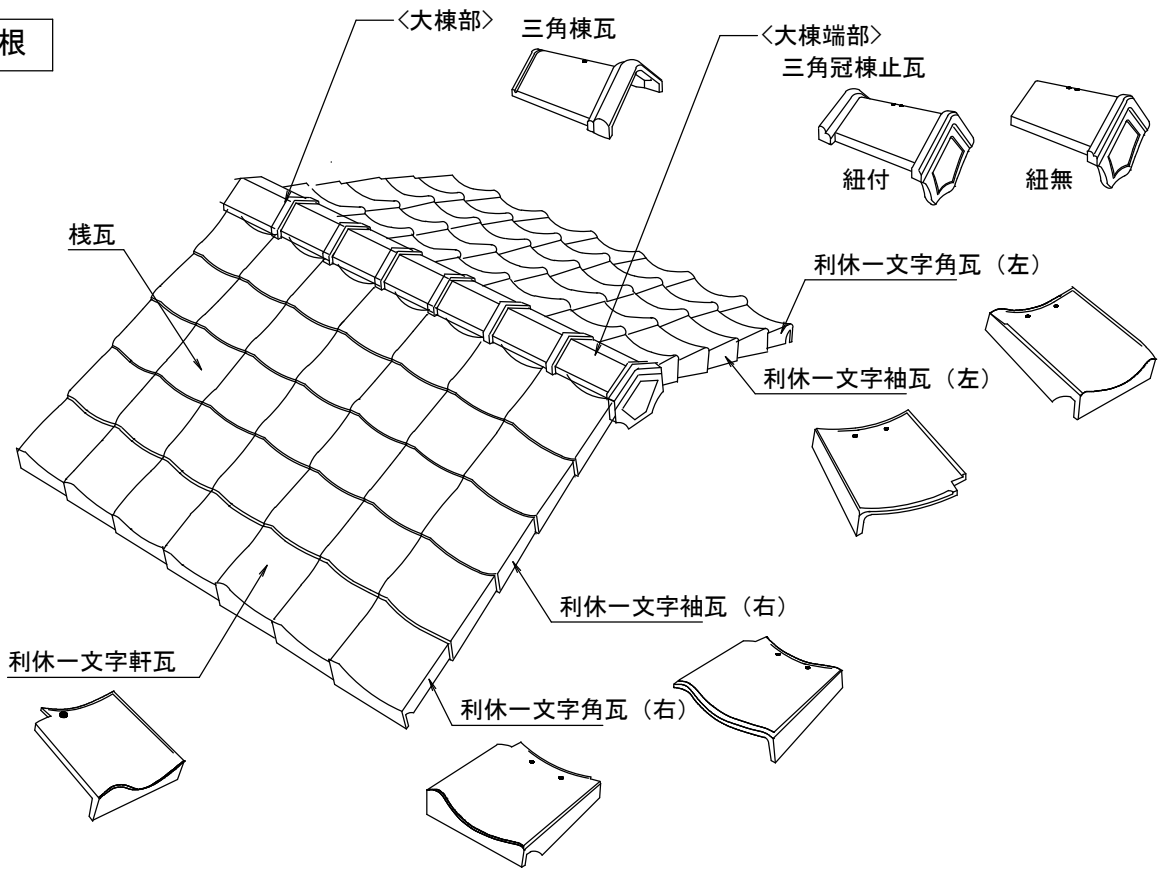


寄棟屋根

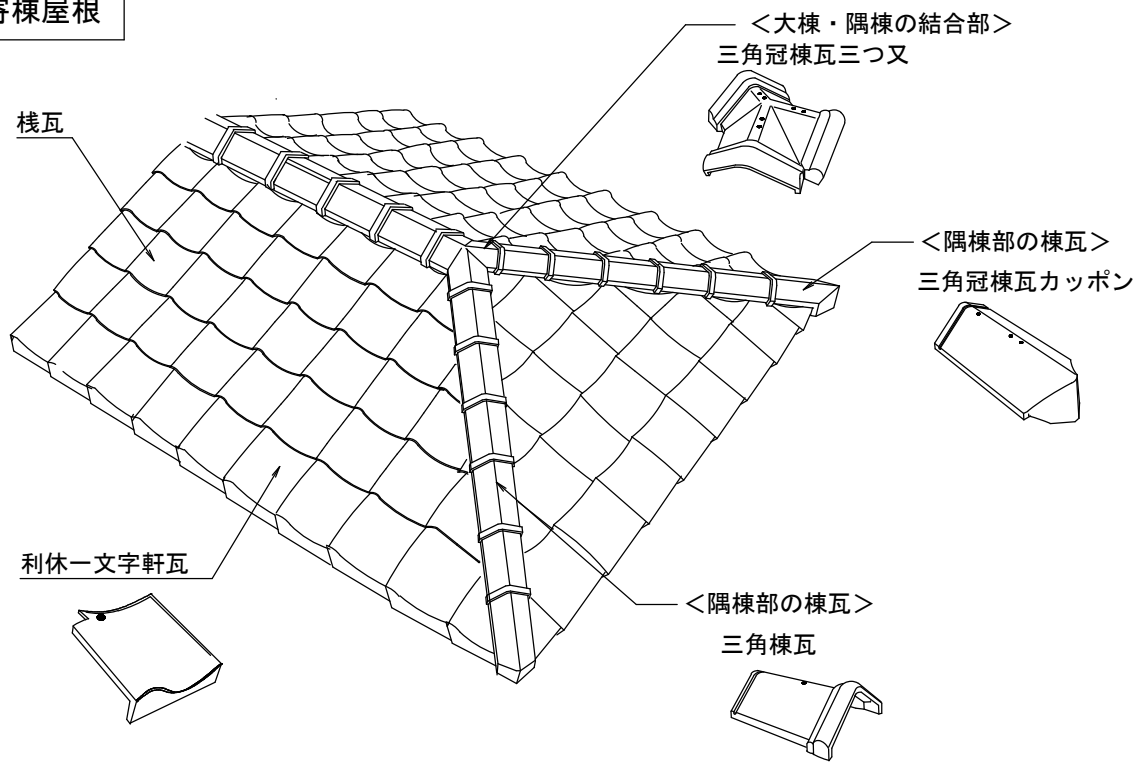


《三角冠棟瓦の場合》
《利休仕様》

切妻屋根



寄棟屋根



5. 施工用材

■釘

- 棧瓦用/ステンレススクリュー釘65mm
- 棟瓦用/パッキン付ステンレスネジ75mm
- 瓦棧木用/ステンレス連結釘45mm

■棟金物

- 棟一番自在型(推奨)

■下葺材

- ゴムアス系ルーフィング(推奨)

■瓦棧木

- 材質/針葉樹Ⅱ類以上の良質なものを
- 寸法/15×30mm

■葺土・モルタル

- 葺土/なんばんしっくい
- モルタル

■流し棧 (タテ棧テープ)

- 瓦横棧木の下にご使用ください。
- 寸法3×20×50M

■軒先・捨水切

- 捨水切を必ずご使用ください。

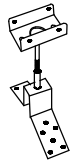
パッキン付
ステンレスネジ



ステンレス
スクリュー釘

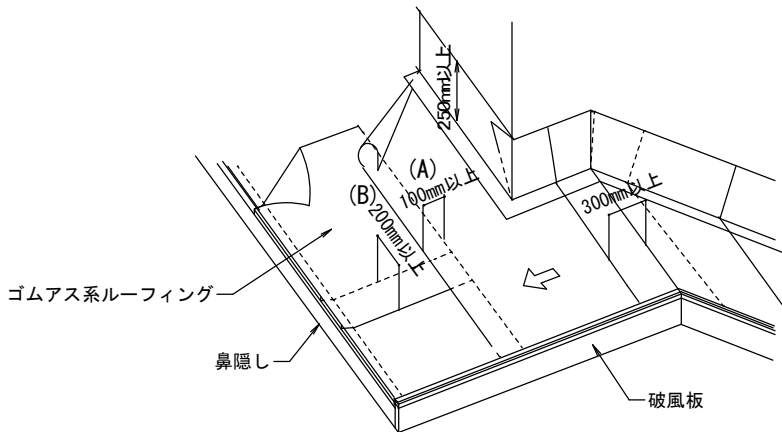


棟金具
(棟一番自在型)

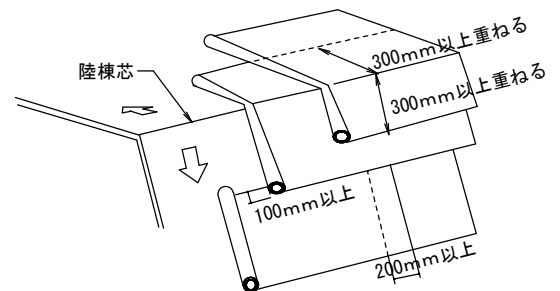


6. 屋根下葺材

- 下地材は、軒先より横方向に順次上り方向に敷いて行きます。流れ方向の重なり(A)は100mm以上とし、つなぎ目(B)は200mm以上にします。
- 壁との取合部は250mm以上立ち上げる。
- 谷、陸棟、隅棟部分は二重張りとする。
- 留付けは300mm間隔にたるみのないように留付ける。

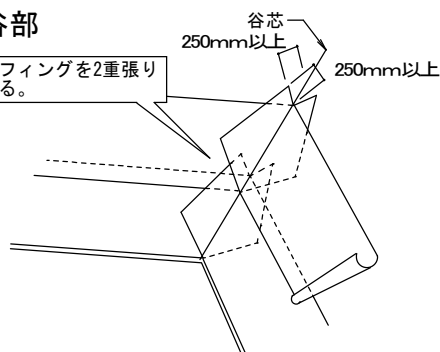


●陸棟部



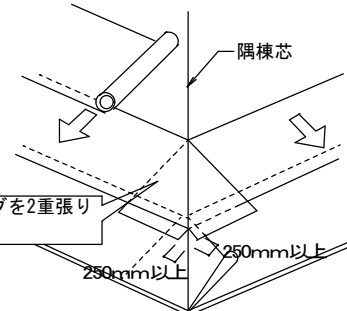
●谷部

ルーフィングを2重張りにする。



●隅棟部

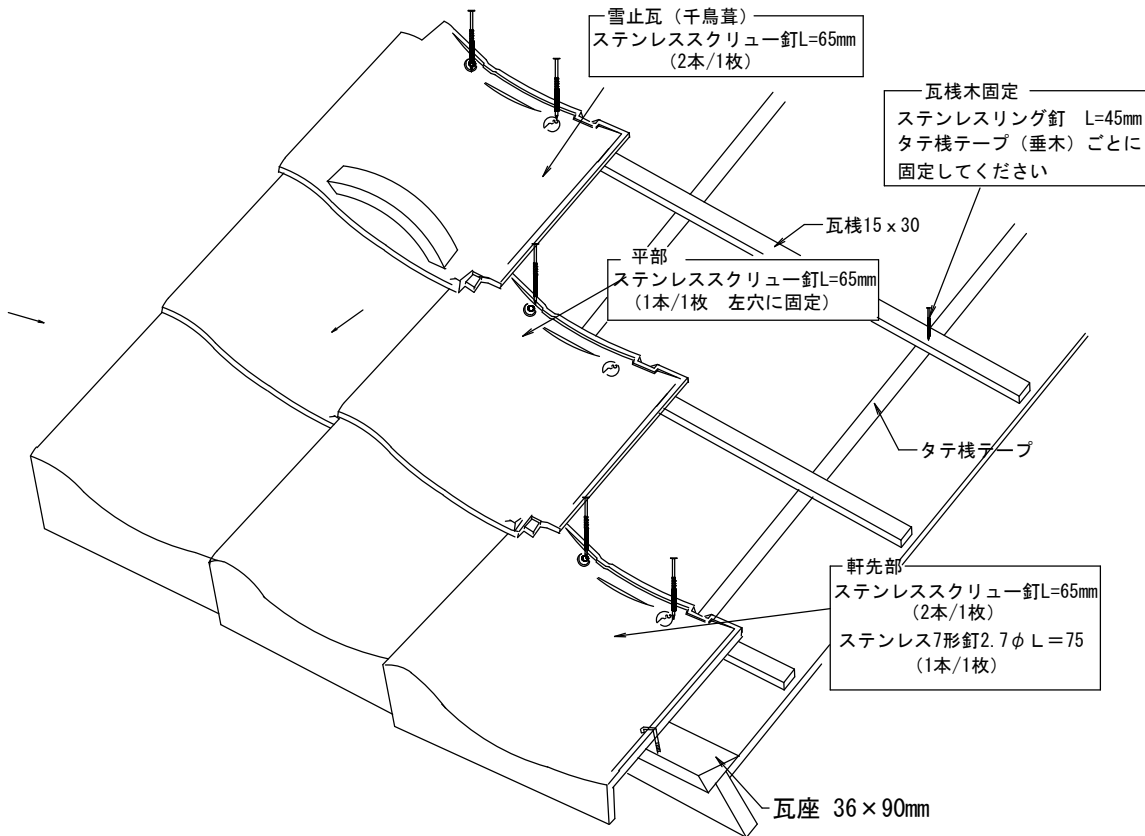
ルーフィングを2重張りにする。



7. 瓦の留め付け

棧瓦及び瓦棧木

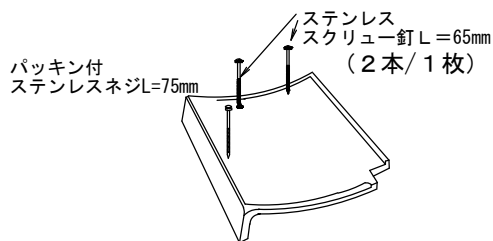
※当製品は施工ガイドラインの中で組み合わせ葺き工法に該当します
 平部棧瓦：全数留め付け1本/1枚
 軒瓦：全数留め付け2本/1枚 ステンレス7形釘補強
 雪止瓦：全数留め付け2本/1枚



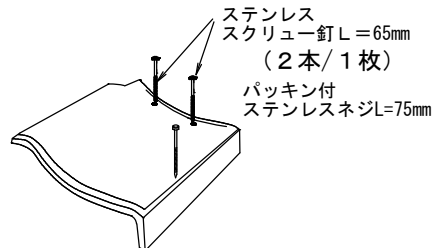
袖瓦

袖瓦：全数留め付け2本/1枚 パッキン付ビス補強
 角瓦：全数留め付け2本/1枚 パッキン付ビス補強

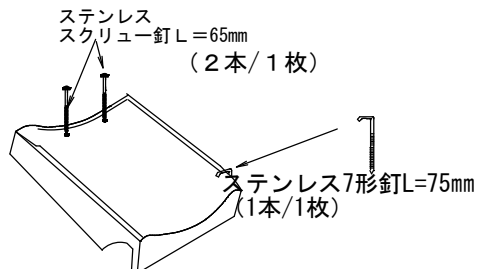
利休一文字袖瓦 (左)



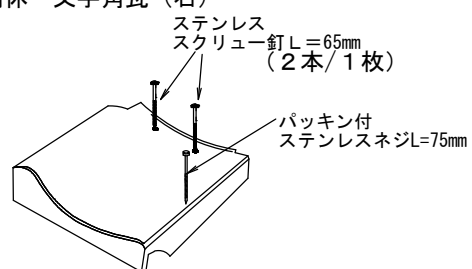
利休一文字袖瓦 (右)



利休一文字角瓦 (左)

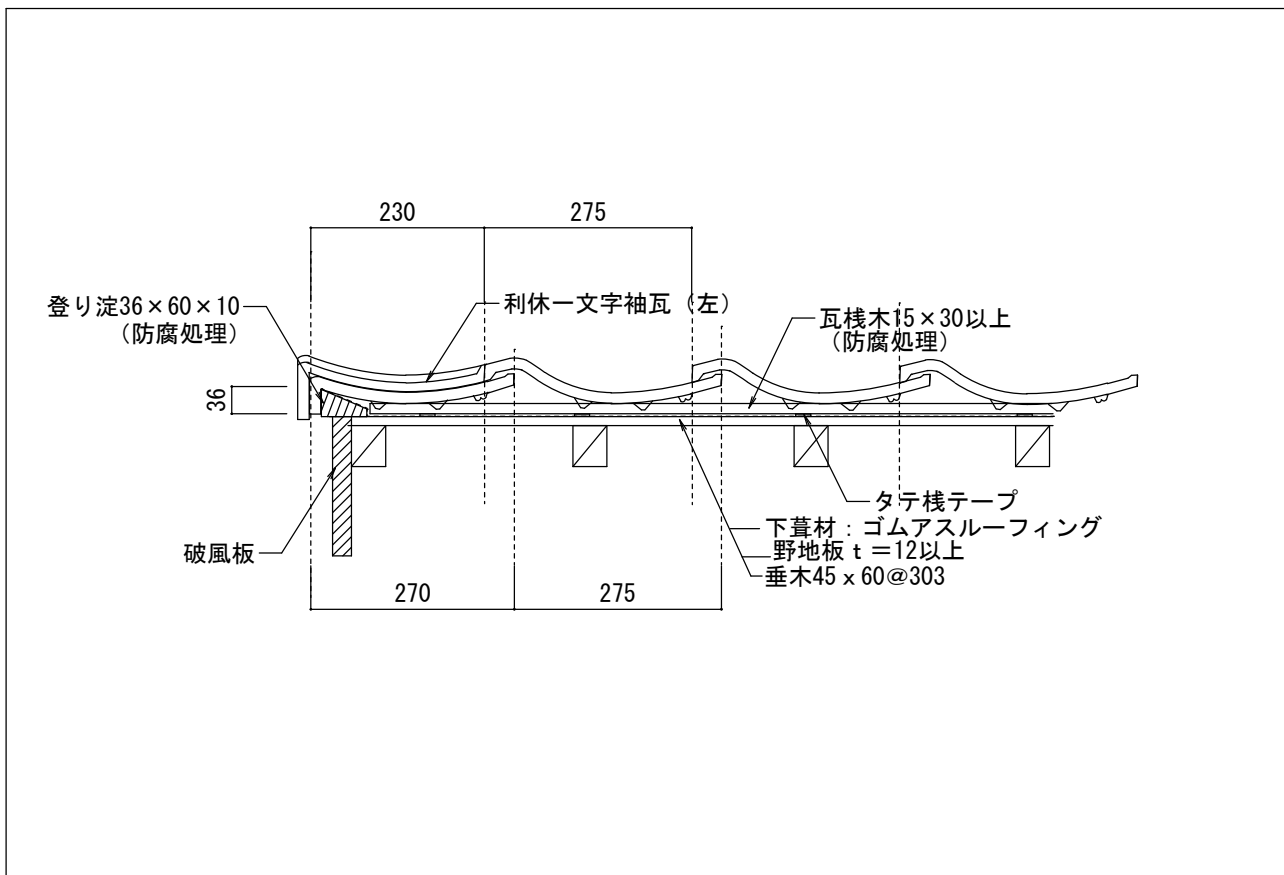


利休一文字角瓦 (右)

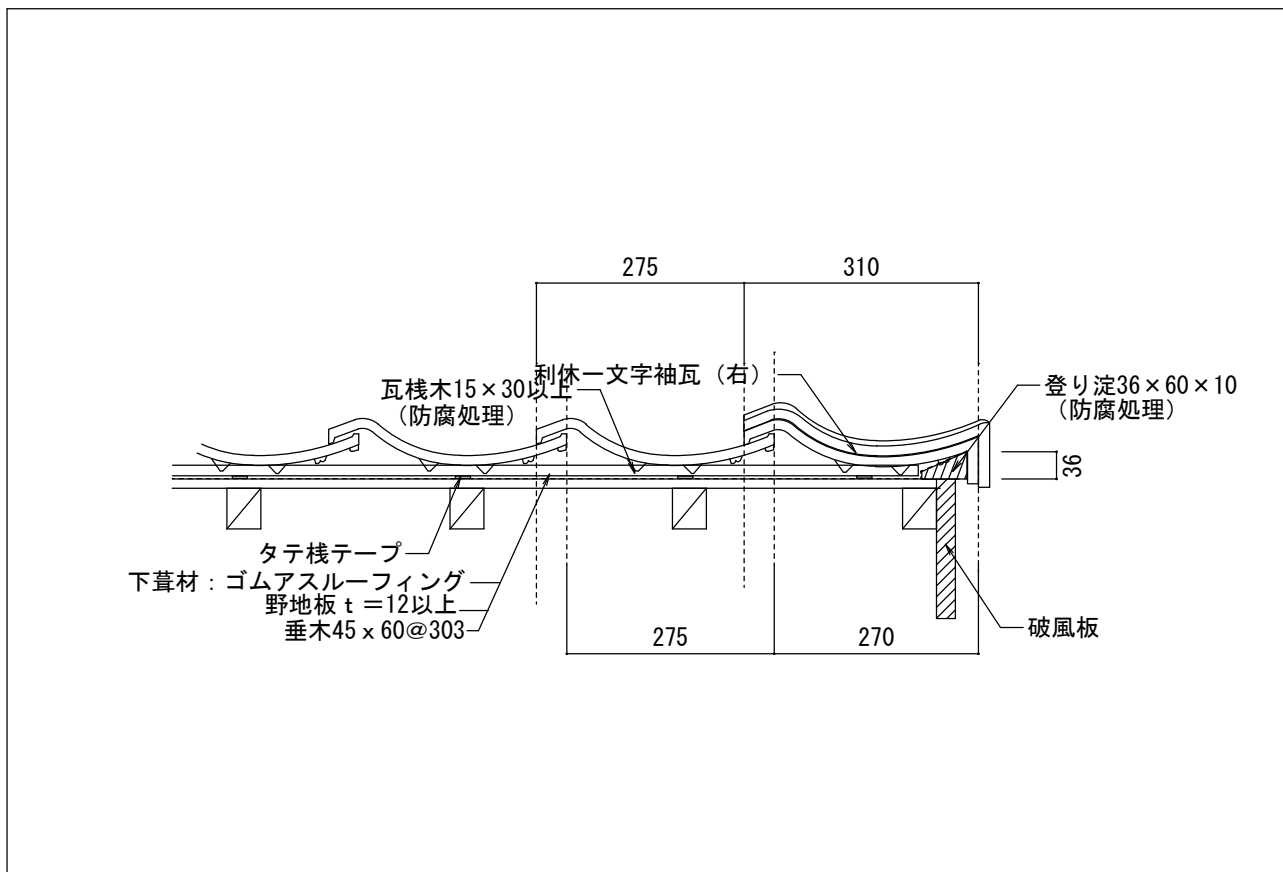


【ケラバ(左)の納まり】

S = 1/10



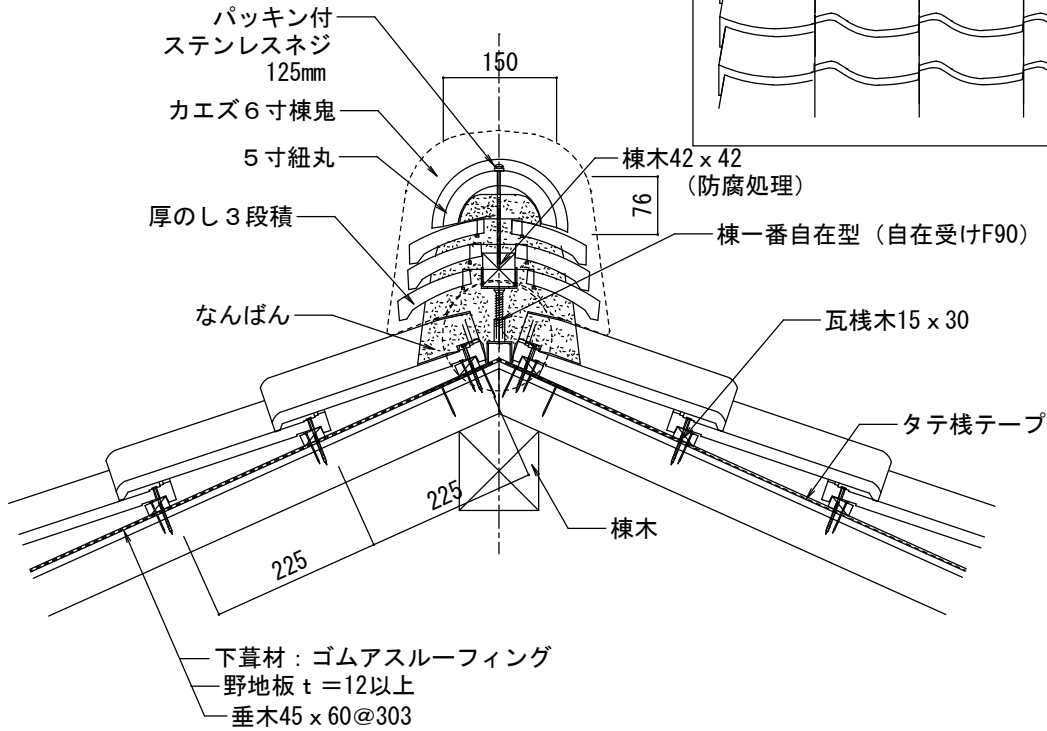
【ケラバ(右)の納まり】



【棟の納まり】

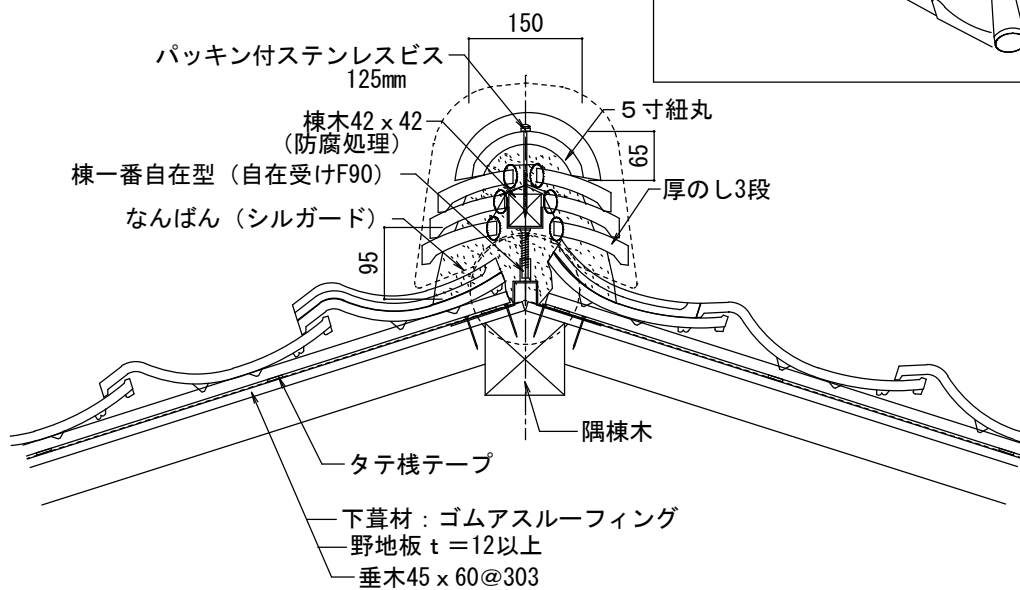
S=1/10

《カエズ・厚のし3段の場合》



【隅棟の納まり】

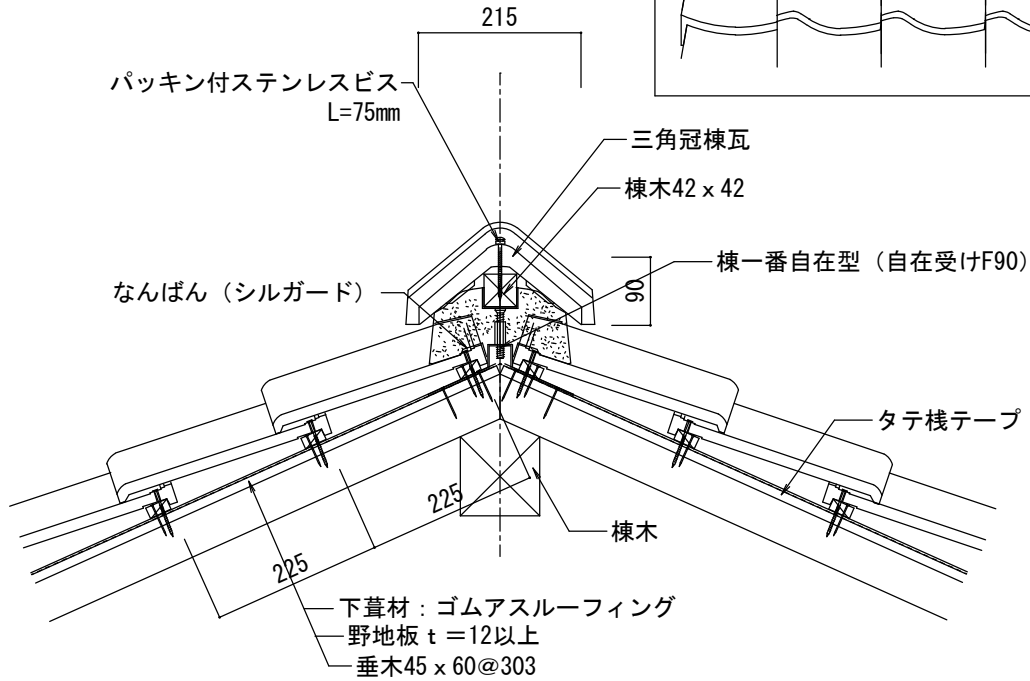
《カエズ・厚のし3段の場合》



【棟の納まり】

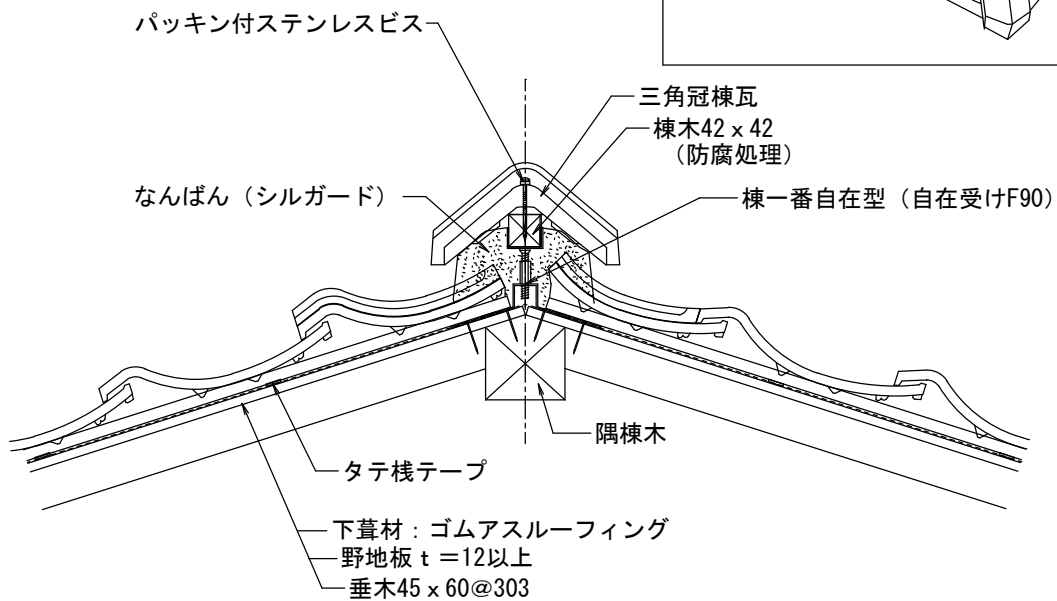
S = 1 / 10

《三角冠の場合》



【隅棟の納まり】

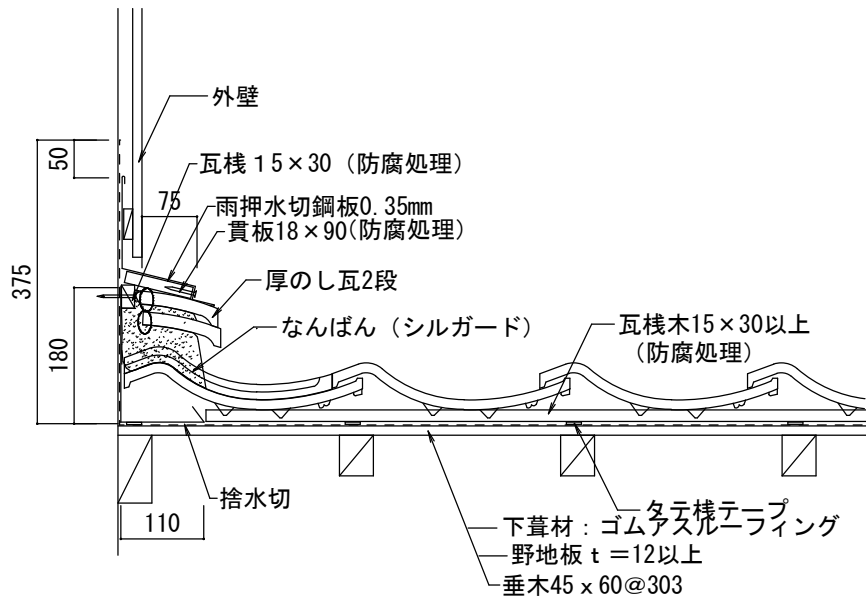
《三角冠の場合》



【壁際(流れ方向)の納まり】

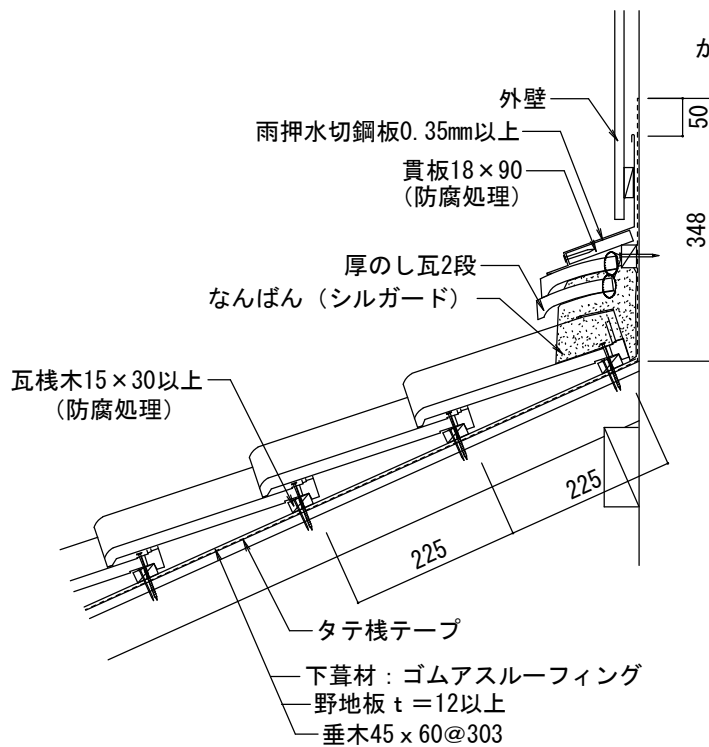
S=1/10

ルーフィング増貼り250mm以上
かつ雨押え板金上端より50mm以上



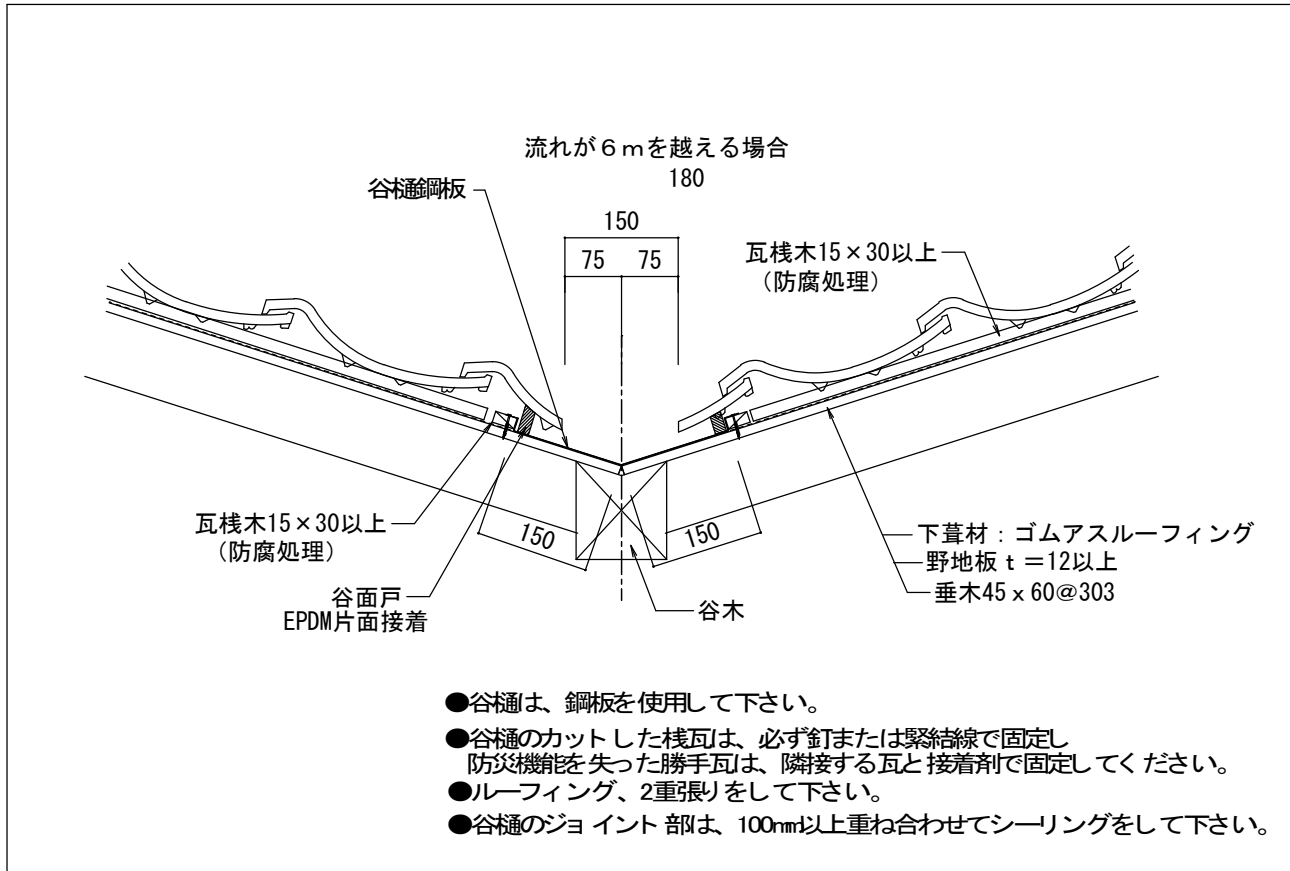
【壁際(水平方向)の納まり】

ルーフィング増貼り250mm以上
かつ雨押え板金上端より50mm以上

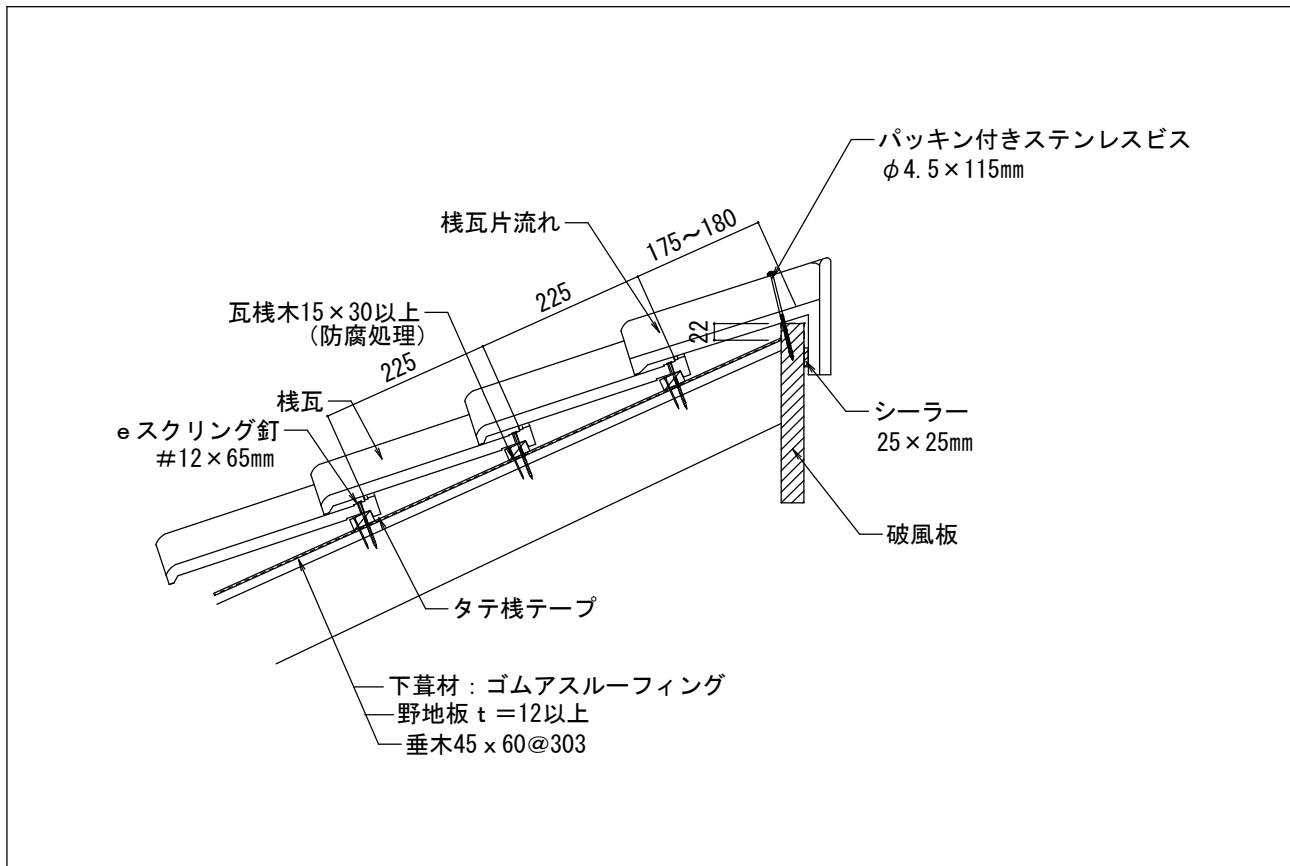


【大谷の納まり】

S = 1/10



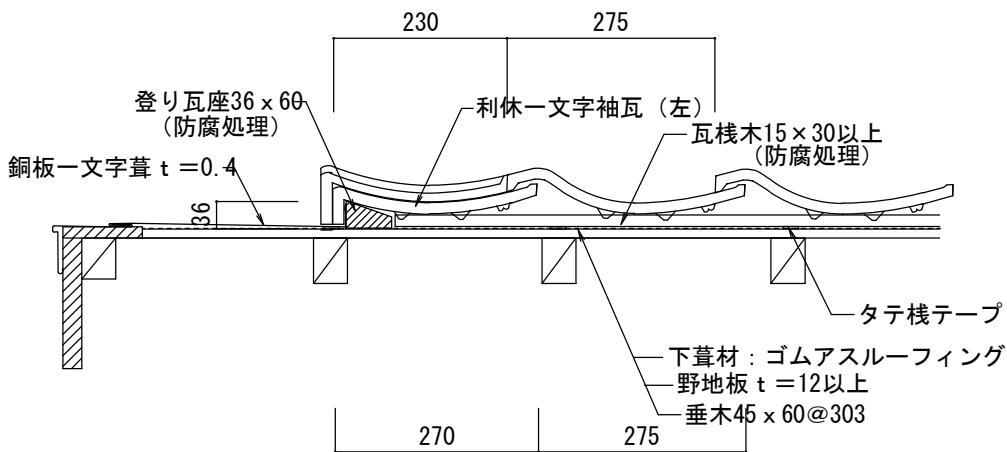
【片流れ屋根逆タレ棟の納まり】



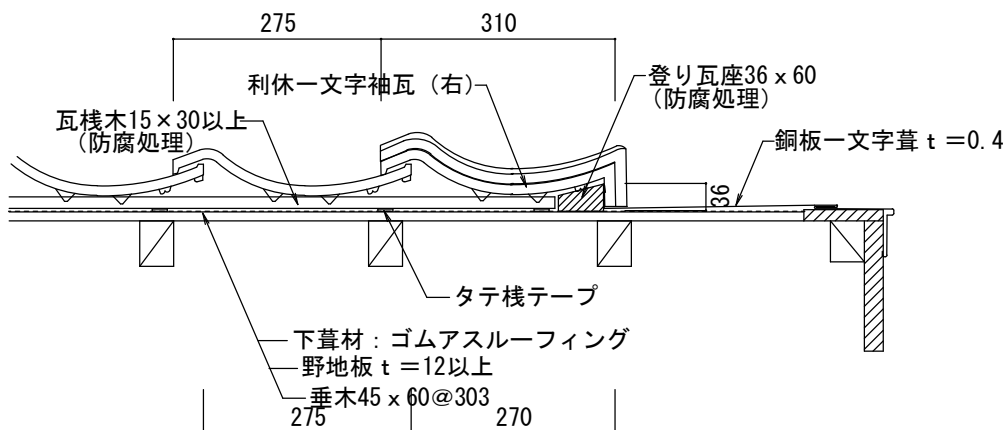
【ケラバ(左)の納まり】

S = 1/10

一文字袖瓦



【ケラバ(右)の納まり】





製造・販売元

瓦百景株式会社

本社/〒694-0303 島根県大田市水上町白坪658-1 TEL (0854) 89-0201 FAX (0854) 89-0276
温泉津工場/〒699-2507 島根県大田市温泉津町井田イ945-2 TEL (0855) 66-0111 FAX (0855) 66-0825

<http://kawara100.co.jp>