

# 瓦屋根標準設計・施工 ガイドライン

[>> 目次ページへ](#)

追補 ・ 2-1-1項 ちどり緊結で組み合わせ葺き(防災瓦使用)された J形棧瓦の試験方法。(平成18年3月3日)  
・ 第2編第2章 標準試験により耐力が確認された工法の追加。瓦の施工の注意点追加。(平成24年5月15日)

監 修 独立行政法人 建築研究所  
発 行 社団法人 全日本瓦工事業連盟  
全国陶器瓦工業組合連合会  
全国厚形スレート組合連合会

# 瓦屋根標準設計・施工ガイドライン

## 監修のことば

瓦屋根はわが国の建築、特に木造住宅において欠かせない屋根構法であり、また長い歴史と伝統をもつ世界に誇れる構法でもある。しかし、強風や地震という自然の力に対して脆弱な構法であったことも歪めない。地震についていえば、思いつくところだけでも1978年の伊豆大島近海地震、宮城県沖地震、1995年の兵庫県南部地震（阪神淡路大震災）、近くは2000年10月の鳥取県西部地震、2001年3月の芸予地震などにより、多くの住宅の瓦屋根が被害を受けたことは枚挙にいとまが無い。もちろん、このような自然の脅威に対して、関係者は安否としていたわけではなく、先達による様々な工夫や改良が施され今日に至っているのであるが、未だその効果は不十分と言わざるを得ない状況と思われる。

本書は、上記のような瓦屋根の風や地震に対する脆弱性を改善するために、科学技術的データに基づいた瓦屋根の設計・施工の方法を「ガイドライン」として、とりまとめたものである。瓦屋根に限らず、伝統と歴史ある建築様式や構法の良さを残していくということは大変重要なことであり、そのためには、先端的科学技術の光を当て、それらの性能を評価するとともに、それらの弱点を改善していくという手法が新しい世紀には是非ともとられるべきである。瓦屋根にあっても、今後とも科学技術的アプローチを続け、より信頼性の高い構法を確立していくという気概が必要であろう。

監修にあたっては、個々の内容とともに、瓦屋根に携わる設計者、技能者にとって分かりやすいものになっているかどうかを見せていただいた。この点に関し分かりやすい図が豊富に挿入されているところは大いに評価できるが、荷重の算定部分では例題はあるものの、そこに至る原理について更なる説明があれば、より分かりやすいものとなったであろう。これらの点に関し、修正をしていただいたところもあるが、時間的制約で必ずしも十分とは言えない。監修者としては、次回の改訂に期待したいところである。

最後に、監修者を代表して、瓦屋根に係わる設計者、技能者はもとより、関係各位が本書を十分活用され、国民に一層信頼される瓦屋根の実現とその普及に努められることを心より願うものである。

監修委員会 主査／独立行政法人 建築研究所理事長 山内 泰之

# まえがき

瓦屋根は日本の風景を語る時には欠かせない長い歴史をもった素晴らしい屋根構法である。優美に、豪快にあるいは素朴に、おしゃれに、建築物の多様な用途・要求に対応出来るよう、社会状況の変化に合わせるようにあるいは先取りするように瓦の形状や瓦葺き構法等の多様化にたゆまぬ努力が重ねられて来た賜物であろう。しかし、暴風や地震といった自然の脅威に対して適切な抵抗力を持って来たかとなると問題は多い。特に、近年の住宅団地化あるいは市街化の進展の早さは瓦の飛散による2次災害の問題をクローズアップさせはじめており、また最近の建築性能への関心の高まりは瓦屋根の耐風・耐震性能の明確化を迫りつつある。

このような要求に対処するためには、これまでの「経験」を主体とした努力だけではならず、力学に基礎をおいた科学技術的な対応が必要である。勿論、このような認識はこれまでもあったと思われるが、状況は改善されてはいない。その大きな理由として、我が国にはこれまで、「屋根とりわけ一般建築物の屋根の安全性」にまで十分に対応しようとする経済的あるいは精神的余裕が無かったことが考えられる。換言すれば、今こそ、科学技術的側面を強化し、瓦屋根の安全性能への要求に適切に応えられる瓦屋根施工技術を打ち出さなければならない。

本ガイドラインは、そのような要求に応えるべく、関係諸団体が一体となって作り上げたものである。既往の施工手法と新しい施工手法の共存への配慮、性能評価手法の妥当性の検証が最も悩ましい問題で、現時点において最善の努力が尽くされてはいるが、それらが本ガイドラインによって完全に解消されたとは言い難い。しかし、今後、如何なるデータを蓄積して行けば良いか、つまり、今後の技術的課題が明確に読み取れるので、問題点は順次解消されていくものと思われる。

大きな問題の一つは、瓦に働く風圧力の評価である。本ガイドラインでは建築基準法の構造計算規定で定められている規定に準拠しており、それはそれなりに一つの性能評価基準を与えるが、より合理的な性能評価のためには、「屋根上に敷かれた瓦」という難しい対象に特有の風圧力データの蓄積が必要である。今一つの大きな問題は、地形の影響による風速の増大である。この風速の増大への配慮は本来建物設計者に帰属するものであるが、問題の存在について関係者のいずれもが十分認識しておく必要がある。

関係各位が本ガイドラインを活用し、社会のニーズに応じていただくよう努力されることをお願い申し上げるとともに、本ガイドラインの育成に今後ともご尽力、ご支援下さるようお願い申し上げます次第である。

神奈川大学工学部教授工学博士/日本風工学会会長 大熊 武 司

## 序

瓦は1400年の歴史を誇る伝統的な建築材料である。その長い歴史の中で先人は、形状、施工方法等において、様々な工夫、改良を行ってきた。例えば棧瓦の発明もその一つであり、荷重、外力に対する安全性に関連しては引っかけの考案が代表的な改良の1つである。しかし、阪神淡路大震災では、土ぶき工法の耐震性や棟瓦の耐震性の問題が指摘された。そこで、平成8年には、瓦の耐震性の向上を目的に全瓦連、全陶連により、多度津における実大振動台実験を含む一連の研究が実施されている。それら成果を受けて、(財)日本建築センター編集、発行の「外装構法耐震マニュアル」平成10年改訂版には、瓦の章が設けられた。その章は、同センター編集、発行の「瓦耐震マニュアル」外装構法耐震マニュアル抜粋版としても出版されている。そこでは土ぶき工法の廃止の提案や、各種棟瓦工法の耐震性データの提示がなされており、その耐震性の向上に大きく寄与しているところである。しかし、現在の社会のニーズに照らした場合、なお合理的な設計、施工方法に関し不足している部分が少なからずある。

図らずも1998年に建築基準法は性能規定化の方向への改正がなされた。それを受けて2000年には同施行令、ならびに関連告示で屋根ふき材の規定が大幅に改正された。この改正で屋根ふき材の安全性に対する要求性能がより明確にされた。また、2000年には住宅品質確保促進等に関する法律が新たに制定され、住宅性能表示制度、新築住宅の瑕疵担保責任を10年(20年まで延長可能)義務づける制度などがスタートした。設計や施工に携わる人々に対し、建築物に対する性能を明示的に明らかにし、それを実現するということに対する責任が以前にもまして問われるようになってきている。

冒頭で述べたように瓦に関し、過去多くの改良が加えられてきている。しかし、耐風安全性も含めた、また技術データに裏付けされたガイドラインのようなものは必ずしも整備されているとは言えない。今回、建築物に関する構造安全性等に対する社会のニーズに応えるべく本ガイドラインを作成した。このガイドラインは、求められる構造性能を明確にするとともに、構造安全性を性能試験で確認し、性能が確認された施工方法で実際の施工を行なうという基本概念で作成した。本ガイドラインで求められる構造性能で想定した荷重・外力は原則として、建築基準法の構造計算規定で求められている風圧力と地震力である。ただ、この荷重・外力はこれまでの性能の実態から見た場合、かなり高めになっている。これまで、ある程度の被害が許容されてきたような経緯があり、それがこのような現実を生んでいると思われる。そこで、法令も小規模な建築物の場合、従来の施工法を踏襲した仕様規定のみに従えば良いとしている。本ガイドラインも、このような現状を踏まえ、構造計算規定で基準風速  $V_0$  が30m/sの地域については法令で仕様規定のみに従えば良いとされている場合、構造計算規定より緩和した荷重・外力に対する性能しかない工法も当面採用を可とすることとした。

性能試験の方法は、このガイドラインで標準試験と呼んでいるが、上記荷重・外力に対する構造性能を確認するため新たに開発されたものである。

本ガイドラインでは、更に標準工法として上記性能を満足することが標準試験により確認された施工方法を紹介している。当然のことながら、他の方法でも上記性能を満足する方法はある。時間や紙面の関係でそれらは省略されているが、否定するものではないことを付記しておく。なお、一部施工方法については、特許等の関連で、本ガイドラインでは示せなかったものがあることも付記しておきたい。

最後に本ガイドラインが合理的な瓦の耐風性、耐震性の実現に寄与できることを確信するとともに、関係各位が本ガイドラインを活用し、社会のニーズに応えていただくよう努力されることを期待している。

瓦屋根標準設計・施工ガイドライン編集委員会委員長

独立行政法人 建築研究所構造研究グループ長 岡 田 恒

## 監修委員会名簿

主査	山内泰之	独立行政法人	建築研究所	理事長
	鈴木秀世	独立行政法人	建築研究所	理事
	伊藤弘	独立行政法人	建築研究所	材料・建築生産研究グループ長
	西山功	独立行政法人	建築研究所	建築生産研究グループ 上席研究員
	奥田泰雄	独立行政法人	建築研究所	構造研究グループ 上席研究員

## 瓦屋根標準設計・施工ガイドライン編集委員会

委員長	独立行政法人建築研究所構造研究グループ長	工学博士	岡 田 恒
委員	神奈川大学教授	工学博士	大 熊 武 司
	東京工芸大学講師	工学博士	菅 沼 信 也
	(社)全日本瓦工事業連盟理事長		渡 邊 益 美
	(社)全日本瓦工事業連盟理事		小 松 佐
	(社)全日本瓦工事業連盟	特別委員	吉 成 美 隆
	全国陶器瓦工業組合連合会副理事長		金 崎 詳 継
	全国陶器瓦工業組合連合会理事		黒 田 美 憲
	全国陶器瓦工業組合連合会理事		今 崎 一 治
事務局	(社)全日本瓦工事業連盟事務局長		酒 井 得 次
	全国陶器瓦工業組合連合会専務理事		佐 藤 太 郎



# 目 次

監修のことば .....	監修委員会 主査 / 独立行政法人 建築研究所 理事長 工学博士 山内泰之
まえがき .....	神奈川大学教授 工学博士 大熊 武 司
序 .....	編集委員会委員長 独立行政法人 建築研究所構造研究グループ グループ長 工学博士 岡 田 恒
監修委員会名簿	
編集委員会名簿	

## 第 編 総 則

### 第 1 章 設計の基本概念

1 1 目 的 .....	3
1 2 仕様規定の対応 .....	3
1 3 構造計算規定への対応 .....	4

### 第 2 章 屋根ふき材（瓦）に関する関連法令告示

2 1 はじめに .....	5
2 2 外装材等に関する法令の条文及び告示の概説 .....	5
2 3 法令の適用 .....	7
2 3 1 仕様規定 .....	8
2 3 2 構造計算規定 .....	8

### 第 3 章 構造計算規定

3 1 概 要 .....	9
3 2 風圧力 .....	9
（1）風圧力の構造計算 .....	9
（2）計算例 .....	11
（3）速度圧の一覧表 .....	13
（4）基準風速の分布 .....	15
3 3 地震力 .....	16

## 第 編 標準試験・標準工法

## 第1章 材 料

1 1 瓦	23
(1) 粘土瓦	23
(2) 厚形スレート	26
1 2 緊結材料等	26
(1) 桟木	26
(2) 桟木用留付け材	27
(3) 瓦緊結用釘	28
(4) 緊結線	28
(5) 補強用釘・ネジ等	28
(6) 棟補強金物	29
1 3 下葺き材	30
1 4 その他	31
(1) 葺き土	31
(2) 接着剤、シーリング材	31
(3) 板金	31

## 第2章 標準試験

2 1 平部の瓦の試験方法	32
(1) 概要	32
(2) 試験体	32
(3) 引き上げ力	33
(4) 加力装置	36
(5) 加力方法と試験結果の判定	37
2 2 役瓦の試験方法	38
(1) 試験体	38
(2) 引き上げ力	40
(3) 加工方法と試験結果の判定	40
2 3 棟部の瓦の試験方法	40
(1) 地震力を想定した試験	40
(2) 風圧力を想定した試験	42

## 第3章 標準工法

3 1 設計方法	43
3 2 工法の概要	44

3 3	下地構造	47
3 4	棧木及び棧瓦施工	48
(1)	引っ掛け棧工法	48
(2)	直葺き工法	49
3 5	工法の詳細	50
(1)	平部の瓦(軒先、袖含む)	51
(2)	棟部の瓦	60

#### 第4章 施工

4 1	下葺き材	62
4 2	棧木の取り付け	62
4 3	緊結用釘、ネジの選定	62
4 4	瓦用接着剤の使用について	63
4 5	瓦の施工	63
4 6	補修施工	69

#### 第 編 試験データ

1 .	瓦の引き上げ加力試験	73
1 1	J形瓦	73
(1)	ちどり緊結工法	73
(2)	全数緊結工法 その1	74
(3)	全数緊結工法 その2	75
(4)	7型釘差し込み補強工法 3枚毎補強	75
(5)	7型釘差し込み補強工法 2枚毎補強	76
(6)	棧山固定縦棧工法 3枚毎補強	77
(7)	棧山固定縦棧工法 2枚毎補強	77
(8)	組合せ葺き工法	78
1 2	S形瓦	79
(1)	ちどり緊結工法	79
(2)	全数緊結工法	79
1 3	F形瓦	80
(1)	全数緊結工法	80
(2)	全数2本緊結	81
(3)	パッキン付きステンレスネジ補強工法 3枚毎補強	81
(4)	パッキン付きステンレスネジ補強工法 2枚毎補強	82
(5)	7形釘補強工法 3枚毎補強	83
(6)	7形釘補強工法 2枚毎補強	83

1—4	役物瓦	84
	(1) パッキン付きステンレスネジ補強	84
	(2) パッキン付きステンレスネジ補強	85
	(3) 谷右側ネジ補強	85
	(4) パッキン付きステンレスネジ補強	86
	(5) 棧山ネジ補強	86
	(6) 7形釘補強	87
	(7) パッキン付きステンレスネジ補強	87
	(8) パッキン付きステンレスネジ補強	88
2.	地震力を想定した載荷試験	88
2—1	のし瓦3段積棟	88
2—2	のし瓦5段積棟	89
2—3	のし瓦7段積棟	89
2—4	7寸冠瓦伏	90
2—5	F形瓦用冠瓦伏	90
<b>第IV編</b>	<b>参考資料</b> 瓦屋根標準設計・施工ガイドラインに関連する建築基準法関係法令と告示及び日本工業規格	93
1	建築基準法 昭和25法律第201号（最終改正 平11法律第151号）	94
2	建築基準法施行令 昭和25政令第338号（最終改正 平12政令第211号）	95
3	建設省告示	98
3—1	告示第109号（昭和46年1月29日 最終改正 平12第1348号平成12年5月23日）屋根ふき材、外装材及び屋外に面する帳壁の基準を定める件	98
3—2	告示第1454号（平成12年5月31日） $E$ の数値を算出する方法並びに $V_0$ 及び風力係数の風力係数の数値を定める件	99
3—3	告示第1457号（平成12年5月31日） $T_d$ 、 $B_d$ 安全限界変位、 $T_s$ 、 $B_s$ 、 $F_h$ 及び $G_s$ を計算する方法並びに屋根ふき材等の構造耐力上の安全を確かめるための構造計算の基準を定める件	105
3—4	告示第1458号（平成12年5月31日）屋根ふき材及び屋外に面する帳壁の風圧に対する構造耐力上の安全性を確かめるための構造計算の基準を定める件	106
4	日本工業規格	112
4—1	JIS A 5208-1996 粘土がわら	112
4—2	JIS A 5402-1994 厚形スレート	118

**追補** (平成18年3月3日)

『2-1-1項 ちどり緊結で組み合わせ葺き(防災瓦使用)されたJ形棧瓦の試験方法』

**追補** (平成24年5月15日)

第2編第2章 標準試験により耐力が確認された工法の追加。瓦の施工の注意点追加。

# 第 編 總 則

# 第 編 総 則

## 第1章 設計の基本概念

### 1 1 目的

この「瓦屋根標準設計・施工ガイドライン」は、

- (1) 粘土瓦及び厚形スレート施工工事の設計及び施工を行う人を対象とする。
  - (2) 法令に準拠して、風圧力や地震力に対し屋根ふき材の緊結等に必要な構造性能を明らかにとする。
  - (3) 屋根ふき材の緊結等に必要な構造性能を確認するための標準試験方法を示す。
  - (4) 法令の仕様規定に対応した標準施工方法（法令の仕様規定より優れた構造性能を有する方法）を例示するとともに、標準試験方法で確認された構造性能を示す。
  - (5) 法令の構造計算規定への対応方法を示す。
  - (6) その他、耐久性能・防水性能等についての設計・施工法のキーポイントを設計者・施工者に理解、知らしめる。
- ことを目的に作成された。

### 1 2 仕様規定への対応

建築基準法によれば、鉄筋コンクリート造、鉄骨造建築物の平屋で、延べ床面積が200平方メートル以下のもの、および木造建築物で階数が2以下で延べ床面積が500平方メートル以下、高さが13m以下、軒高さが9m以下の場合、屋根ふき材は、昭46建告示第109号に規定する取り付け仕様に関する規定を満足すれば良いことになっている（法令については第2章で解説する。条文は付録に掲載している）。しかしながら、本「瓦屋根標準設計施工ガイドライン」では、これまでの災害等の経験から、より良い構造性能を満たすのが望ましいと考えた。そこで、法令上は上記告示の仕様規定のみを満足すれば良いという場合も、後述の構造計算規定に準じた方法を探るものとした。すなわち以下に示すように構造計算規定に定められた基準風速（本ガイドラインでは、建築基準法施行令第87条2の建設大臣が定める風速 $V_0$ を基準風速とよぶこととした）にもとづき、以下に示す取り付け方法をとるものとした。

( 1 ) 平部 ( 一般には風圧力が地震力を上回る ) について

標準的なJ形 ( 和形 ) 棧瓦

- ( a ) 基準風速32m/s未満地域は、基本として平部 2 枚に 1 枚の留め付け
- ( b ) 基準風速32m/s以上、38m/s未満地域は、基本として平部全数の留め付け
- ( c ) 基準風速38m/s以上地域は、基本として構造計算規定で対応

標準的なS形棧瓦

- ( a ) 基準風速32m/s未満地域は、基本として平部 2 枚に 1 枚の留め付け
- ( b ) 基準風速32m/s以上、38m/s未満地域は、基本として平部全数の留め付け
- ( c ) 基準風速38m/s以上地域は、基本として構造計算規定で対応

標準的なF形 ( 平板 ) 棧瓦

- ( a ) 基準風速32m/s未満地域は、基本として平部全数の留め付け
- ( b ) 基準風速32m/s以上、38m/s未満地域は、基本として平部全数の留め付け及び補強
- ( c ) 基準風速38m/s以上地域は、基本として構造計算規定で対応

これらの詳細は標準工法として第 編で示される。なお、地形の影響等により風速の増大が見込まれる場合はそれに対する適切な配慮が必要である。なお、これら取り付け方法には一部構造計算規定を満足しないものもあるが、それらは急激な取付方法の変化を回避するための当分の間の暫定措置である。近い将来、それらも構造計算規定の要求性能レベルまで引き上げられることが望まれる。

( 2 ) 棟部 ( 一般には地震力が風圧力を上回る ) について

基本として棟芯材、棟補強金物を用いる。これは加速度 1 Gによる地震力に対し脱落しない性能を有するものである。詳細は標準工法として第 編で示される。

なお、平部においても、瓦の引っかけを瓦棧に掛けない場合には瓦に作用する地震力が風圧力を上回る場合がある。また棟部においてもその高さが低い場合には、風圧力が地震力を上回る場合がある。そのような場合には適宜、構造計算規定に従い対応するものとする。

### 1 3 構造計算規定への対応

法令に従い、荷重・外力を算定する。採用しようとする瓦の取り付け方法について、標準試験方法により算定された荷重・外力に対し、脱落等の構造安全性に関する支障がないことを確認する。この場合にも、地形等により風速の増速が見込まれる場合は適切な配慮が必要である。なお、本ガイドラインには、特に構造計算規定に対応した施工方法は示さないが、第 編にはいくつかの標準工法が示されている。各標準工法にはそれぞれ構造安全性が確認された荷重・外力の値も示されている ( 試験結果の詳細は第 編 )。よってそれら標準工法については、改めて試験することなく採用することができる。

## 第2章 屋根ふき材（瓦）に関する関連法令告示

### 2 1 はじめに

ここでは、建築基準法施行令ならびに関連建設省告示に従って、構造安全性、風荷重、屋根ふき材・外装材・帳壁等の外装材の耐風設計に関わる基準を紹介する。

- 文中の、法第 条は建築基準法第 条を表す。
- 令第 条は建築基準法施行令第 条を表す。
- 告示とあるものは建設省告示であり、制定年及び告示番号を記してある。
- 括弧内は、条文の見出し、また告示にあってはその件名を示した。

### 2 2 外装材等に関する法令の条文及び告示の概説

#### 建築基準法

##### ●法第20条（構造耐力）

この条文では、すべての建築物について、安全な構造でなければならないこと、および一定規模以上の建築物については、構造計算で安全な構造であることを確認しなければならないと規定している。

この条文が基となって、令第39条、令第82条の5、令第82条の6、令第87条等の政令が規定されている。

#### 建築基準法施行令

##### ●令第36条（構造方法に関する技術的基準）

建築物の荷重、外力に対する安全上必要な構造方法を定めている。小規模な建築物の場合には、仕様規定に従う構造方法でもよいと規定されている。一定規模以上の建築物では、許容応力度等計算や限界耐力計算といった構造計算により安全性を確かめた構造方法でなければならないと規定している。この規定を受け、屋根ふき材についても小規模な建築物の場合には、仕様規定に従っていればよいとされる。具体的には令第39条に基づき、昭46告示第109号の規定に従えばよいことになる。

一定規模以上の建築物については、構造計算により安全確認された方法でなければいけないことになっている。具体的には令第82条の5ないし82条の6に基づき、平12告示第1458号により構造計算による安全確認をしなければならない。

##### ●令第39条（屋根ふき材等の緊結）

この条文では、屋根ふき材について、風圧力や地震等の震動によって脱落しないように規定している。これが、いわゆる仕様規定を定めた政令である。

その構造方法については、昭46告示第109号で具体的に定めている。



● 令第82条の5（屋根ふき材等の構造計算）

本条では、屋根ふき材は平12告示第1458号に規定する構造計算で、風圧力に対し構造耐力上安全であることを確認しなければならないと規定している。これが、構造計算で確認しなければならないことを定めた政令である。適用されるのは法第20条でいう、一定規模以上の建築物である。

● 令第82条の6（限界耐力計算）

この条文の第1項第7号で、屋根ふき材について、地震力によって建築物に生ずる加速度等を考慮して地震に対する構造安全性を、また風圧力に対する構造安全性を構造計算によって確認することを規定している。地震力によって建築物に生ずる加速度等は、この条文の第1項第3号で規定されている（詳細は、「第3章 構造計算規定」で述べる）。この規定は、令第82条の5と同様の構造計算規定であり、同規定と同じく適用されるのは法第20条でいう一定規模以上の建築物である。

建設省告示

● 昭46告示第109号（屋根ふき材、外装材及び屋外に面する帳壁の基準を定める件）

屋根ふき材は、荷重・外力に対し脱落、浮き上がりを生じないように、たるき、梁、けた、野地板、その他これらに類する構造部材に取り付けること。また、屋根ふき材や緊結金物等について、腐食や腐朽するおそれのある場合は、有効なさび止めや防腐のための措置をとること。さらに屋根瓦について軒やけらばから二枚通りまでを一枚ごとに、その他の部分のうち棟については一枚ごとに、銅線、鉄線、くぎ等で下地に緊結し、またはこれと同等以上の効果を有する方法ではがれ落ちないように葺くことを定めている。

● 平12告示第1454号（ $E$ の数値を算出する方法並びに $V_0$ 及び風力係数の数値を定める件

この告示の第一で、 $E$ について、 $E = Er Gf$  の式によって計算をすることを規定している。（ $Er$ ：平均風速の高さ方向の分布を表す係数、 $Gf$ ：ガスト影響係数）

告示の第二では、地方の区分ごとの $V_0$ についての数値を表示している。

● 平12告示第1457号（ $T_d$ 、 $Bdi$ 、安全限界変位、 $T_s$ 、 $Bsi$ 、 $Fh$ 及び $G_s$ を計算する方法並びに屋根ふき材等の構造耐力上の安全を確かめるための構造計算の基準を定める件）

地震力に対しては、建築物の損傷限界時に屋根ふき材が取り付く階に生ずる加速度によって、屋根ふき材に作用する力に対し、緊結部の応力が短期許容応力度を超えないことを確かめることを求めている。ただし、令第39条の規定に適合し、建築物の層間変位の当該階数の高さに対する割合が1/200以下である場合は、計算する必要がない。

この告示第八において、屋根ふき材に関し、風圧力に対しては平12建設省告示第1458号に規定する構造計算を行うことを規定している。

● 平12告示第1458号（屋根ふき材及び屋外に面する帳壁の風圧に対する構造耐力上の安全性

（確かめるための構造計算の基準を定める件）

この告示では、建築物の屋根ふき材等の、風圧力に対する構造耐力上の安全性を確かめる構造計算方法を定めている。また、風圧力の算定に必要なピーク風力係数を規定している。

風圧力の算定式は  $W = q\hat{C}_f$

ここで、 $q = 0.6E_r^2V_0^2$ （ $E_r$ ：平均風速の高さ方向の分布を表す係数で、平12告示第1454号に規定する数値、 $V_0$ ：基準風速、 $\hat{C}_f$ ：ピーク風力係数）

## 2 3 法令の適用

屋根ふき材等の外装材（屋根ふき材、外装材及び屋外に面する帳壁を一括して外装材等と呼ぶ）の関連法令及び告示は、前項のとおりであるが、これらの法令等を実際にどの様に適用するか以下に示す。

法令の規定は、いわゆる仕様規定と構造計算規定からなる。

仕様規定については、令第39条ならびにそれを受けた昭46告示第109号で規定されている。この仕様規定は、すべての建築物の外装材等に適用される。

一方、構造計算規定は、令第82条の5を受けた平12告示第1458号、ないし令第82条の6の七を受けた平12告示第1457号で規定（風圧力に関する部分は、この告示から孫引の形で平12告示第1458号で規定）されている。この構造計算規定は、法第20条で構造安全性を構造計算で確かめなければならないと規定されており、表 -2-1 に示す建築物に適用される。この関係は図 -2-1 のように整理される。

表 -2-1 構造計算により構造安全性を確かめなければならない建築物

木造建築物	階数3以上のもの、延べ面積が500m <sup>2</sup> 、高さが13mもしくは軒の高さが9mを超えるもの
木造以外	階数2以上のもの、延べ面積が200m <sup>2</sup> を超えるもの

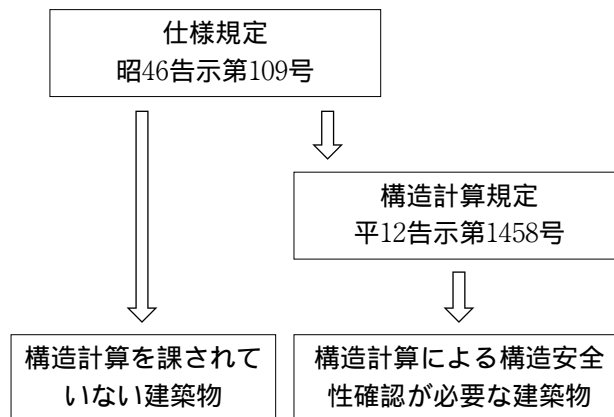


図 -2-1 外装材等の規定の適用

### 2 3 1 仕様規定

令第39条が基となる規定で、それには外装材等は、風圧や地震などの震動や衝撃によって脱落しないようにしなければならないと規定されている。

この具体的な技術基準は、昭46告示第109号で規定されており、その内容は、対象により多少のニュアンスの違いがあるが、大略次のようになっている。

外装材等は、荷重または外力によって脱落しないようにしなければならない。その為に、野地板等の構造部材に緊結しなければならないと規定している。なお、具体的な荷重、外力の大きさ、構造部材の強度などは規定されていない。

### 2 3 2 構造計算規定

令第82条の5および令第82条の6第七号が基となる規定である。前者が許容応力度等計算の規定、後者が限界耐力計算の規定のそれぞれ一つになっている。ともに風圧力に関し、外装材等は構造耐力上安全であることを構造計算によって確かめなければならないと規定している。さらに、令第82条の6第七号では、損傷限界耐力を検証する地震力によって各階に生ずる層間変位と加速度によって、外装材等が構造耐力上安全であることを構造計算で確かめなければならないと規定している。具体的な構造計算方法は、風圧力に関しては、平12告示第1458号で規定されている。その内容や計算方法等については「第3章 構造計算規定」に述べる。

## 第3章 構造計算規定

### 3 1 概要

法令の構造計算規定によれば、屋根ふき材の構造安全性に係わる荷重・外力は、風圧力と地震荷重である。

### 3 2 風圧力

#### (1) 風圧力の構造計算

屋根ふき材の構造耐力上の安全性を確かめるための風圧力は、平12建告第1458号において次式にて算出することが示されている。

$$W = q\hat{C}_f \quad (3.1)$$

$$q = 0.6Er^2V_0^2 \quad (3.2)$$

$$Er = 1.7\left(\frac{H}{Z_G}\right) \quad (3.3)$$

ここで、 $W$ ：風圧力（単位： $\text{N}/\text{m}^2$ ）

$q$ ：平均速度圧（単位： $\text{N}/\text{m}^2$ ）

$\hat{C}_f$ ：ピーク風力係数

$Er$ ：平均風速の高さ方向の分布を表す係数

$H$ ：建築物と軒の高さの平均、 $H \leq Z_b$ の時  $H = Z_b$ （単位：m）

$Z_G$ 、 $Z_b$ ：地表面粗度区分に応じて表 -3-1 に掲げる数値（ただし、地表面粗度区分がⅠの場合は、Ⅱの数値を用いるものとする。）

$V_0$ ：基準風速（単位：m/s）

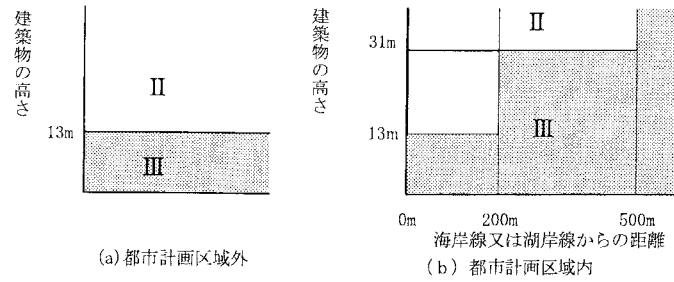
表 -3-1 地表面粗度区分と $Z_b$ 、 $Z_G$ 、 $\alpha$ の値

地表面粗度区分				
$Z_b$	5	5	5	10
$Z_G$	250	350	450	550
	0.10	0.15	0.20	0.27

なお、局地的な地形や地物の影響により、平均風速が割り増しされているおそれがある場合にはその影響を適切に評価し、 $Er$ を割り増す必要がある。

地表面粗度区分については平12建告第1454号に次のように規定されている。すなわち、Ⅰは都市計画区域外にあって、極めて平坦で障害物がないものとして特定行政庁が規則で定める区域となっている。Ⅱは都市計画区域外にあって地表面粗度区分Ⅰ以外の区域、又は都市計画区域内にあって地表面粗度区分Ⅰ以外の区域で、海岸線又は湖岸線から500m以内の区域、ただし建築物の高さが13m以下の場合又は海岸線若しくは湖岸線から200mを超え、

かつ、建築物の高さが31m以下の場合を除くとなっている。は都市計画区域内にあって、都市化が極めて著しいとして特定行政庁が規則で定める区域となっている。は、  
、  
、  
又は以外の区域である（図 -3-1 参照）。以上の規定から、住宅等の低層建築物の屋根ふき材の場合はほとんど、地表面粗度区分はと想定することになる。そこで、以下で示す計算例では、地表面粗度区分をと仮定することにする。



「海岸線又は湖岸線」は対岸までの距離が1500m以上のものとする

図 -3-1 地表面粗度区分、の適用

基準風速は30m/s～46m/sの範囲で9区分され、それぞれの行政単位毎に平12建告第1454号第2に示された表（詳細は第編の参考資料参照）に定められている。基準風速の分布を図-3-8に示す。例えば東京23区は34m/s、鹿児島市は38m/sである。

ピーク風力係数はピーク外圧係数とピーク内圧係数の差で規定される。瓦を吹き飛ばそうとする風力はピーク外圧係数が負のときに発生する。このときピーク内圧係数は0となる関係から、ピーク風力係数はピーク外圧係数と同じ値となる。平12建告第1458号2の表に示された負のピーク外圧係数を表-3-2、表-3-3に示す。

表 -3-2 切妻屋根、片流れ屋根面及びのこぎり屋根面における負のピーク外圧係数

部位 \ (度)	10	20	30
		-2.5	
		-3.2	
	-4.3	-3.2	
	-3.2	-5.4	-3.2

注 は屋根面が水平面となす角度で左記以外の場合は直線補間し、 $<10^\circ$ の切妻屋根面は片流れ屋根面を採用し、各部位の位置は図-3-2～-3-4を参照のこと。

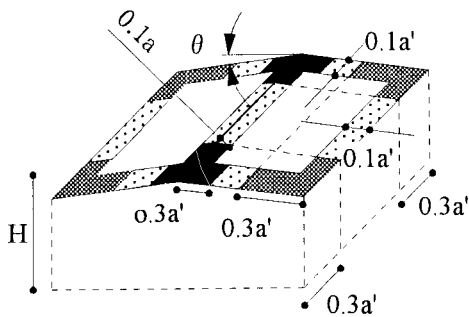


図 -3-2 切妻屋根

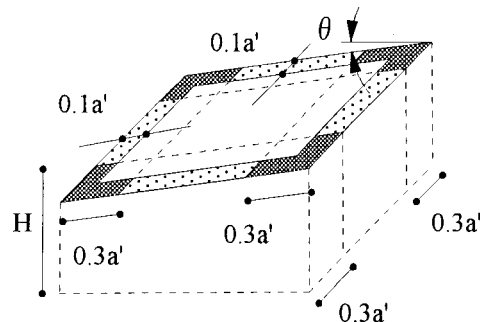


図 -3-3 片流れ屋根

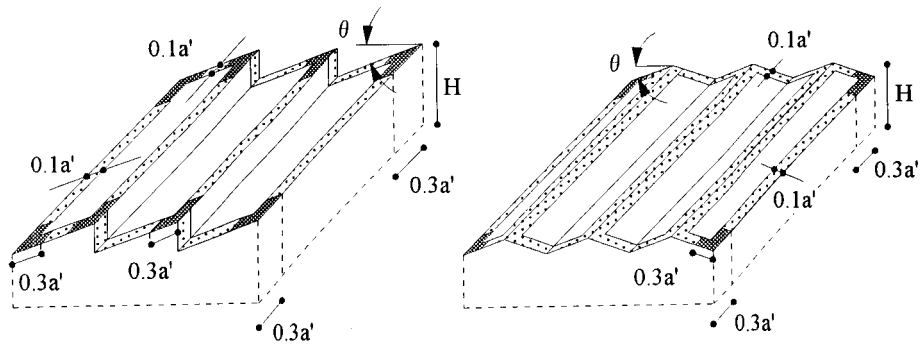


図 -3-4 のこぎり屋根

表 -3-3 円弧屋根面の負のピーク外圧係数

部 位	ピーク外圧係数
	-2.5
	-3.2

注 各部の位置は図 -3-5 参照のこと。

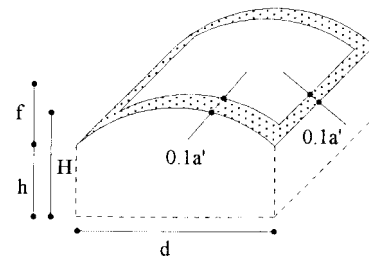


図 -3-5 円弧屋根

図 -3-2 ~ -3-5 において、 $H$ 、 は前述の通り、 $a'$ 、 $d$ 、 $h$ 、 $f$ は次の数値を表すものとする。

$a'$  : 平面の短辺長さと $H$ の2倍の数値うちいずれか小さい数値 (30mを超えるときは30m)

$d$  : 円弧屋根面の張間方向の長さ (単位 : m)

$h$  : 建築物の軒の高さ (単位 : m)

$f$  : 建築物の高さと軒の高さとの差 (単位 : m)

(2) 計算例

1) 屋根の風圧力

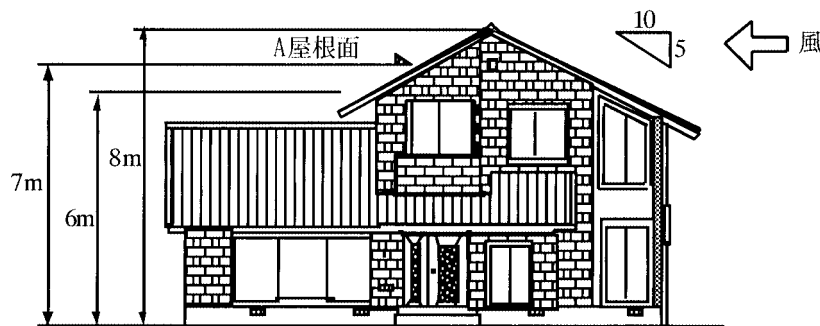


図 -3-6 A屋根面の風圧力 (鹿児島市)

軒高さ6m、建築物の高さ8mより、

$$H=(6+8)\div 2=7(\text{単位:m}) \quad (3.4)$$

注 軒高さとは小屋組み等を支持する壁、軒げた、又は柱等の上端の高さである。建築物

の高さとは、建築物の頂部高さであるが、棟飾り等の屋上突出物は建築物の高さに参入しない。

表 -3-1 より地表面粗度区分 を採用し、

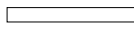
$$Z_G = 450 \text{ (単位 : m)} \quad (3.5)$$

$$= 0.2 \quad (3.6)$$

鹿児島市の $V_0$ は平12建告第1454号 ( 編の参考資料 ) より、

$$V_0 = 38 \text{ (単位 : m/s)} \quad (3.7)$$


$$q = 0.6Er^2V_0^2 = 0.6 \times \{ 1.7 \times (7/450)^2 \} \times 38^2 = 473.6 \text{ (単位 : N/m}^2\text{)} \quad (3.8)$$

屋根勾配 5 寸は 26.6° である。表 -3-2 に示されたピーク外圧係数よりピーク風力係数は平部 (  部 )

$$\hat{C}_f = -2.5, \quad (3.9)$$

外周部及び隅角部 (  及び  部 )

$$\hat{C}_f = -3.2, \quad (3.10)$$

棟端部 (  部 ) は屋根勾配が 26.6° であることから直線補間して

$$\hat{C}_f = -5.4 + \{ -3.2 - (-5.4) \} \frac{26.6 - 20}{30 - 20} = -4.0 \quad (3.11)$$

$W = q\hat{C}_f$  より、平部の風圧力は

$$W = 473.6 \times (-2.5) = -1184.0 \text{ (単位 : N/m}^2\text{)} \quad (3.12)$$

外周部及び隅角部の風圧力は

$$W = 473.6 \times (-3.2) = -1515.5 \text{ (単位 : N/m}^2\text{)} \quad (3.13)$$

棟端部の風圧力は

$$W = 473.6 \times (-4) = -1894.4 \text{ (単位 : N/m}^2\text{)} \quad (3.14)$$

## 2 ) 高い棟のピーク風力係数の算出

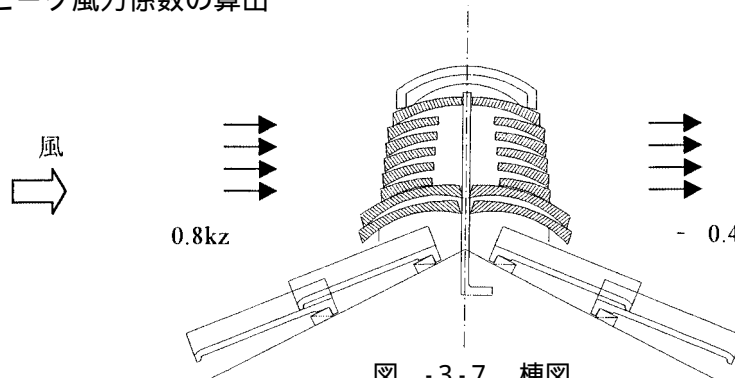


図 -3-7 棟図

図 -3-7 のような場合の棟を風方向に押す風力に対するピーク風力係数は、平12建告第1458号に例示されていないが、矩形断面の構造物の構造骨組み用風圧係数ならびにガスト影響係数から、以下のように3.2程度を考える必要がある。

構造骨組み用の風圧力は令第87条および平12建告第1454号より

$$W_f = 0.6EV_0^2C_f \quad (3.15)$$

$$E = Er^2G_f \quad (3.16)$$

ここで、 $E_r$ ：平均風速の高さ方向の分布を表す係数

$G_f$ ：ガスト影響係数（地表面粗度区分は10m以下2.5、40m以上2.1、 $10\text{m} < H < 40\text{m}$ の場合は直線補間した数値）

(3.15) 式に (3.16) 式を代入すると次式を得る。

$$W_f = 0.6 E_r^2 V_0^2 G_f C_f \quad (3.17)$$

屋根ふき材等の風圧力の算定式の (3.1) 式と比較すると  $G_f C_f$  がピーク風力係数に相当する事がわかる。矩形断面の構造物の風上面の外圧係数（壁面の  $C_{pe}$ ）は  $0.8k_z$ 、風下面は  $-0.4$  になっている。ここで  $k_z$  は次式で与えられる。

$$\left. \begin{aligned} Z \text{ が } Z_b \text{ 以下の場合 } k_z &= \left( \frac{Z_b}{H} \right)^2 \\ Z \text{ が } Z_b \text{ を超える場合 } k_z &= \left( \frac{Z}{H} \right)^2 \end{aligned} \right\} (3.18)$$

ここで、 $Z$ ：当該の部分の地盤面からの高さ（単位：m）

たとえば、地表面粗度区分を、屋根平均高さを7m、棟頂点までの高さを8.5mとすると、

$$k_z = \left( \frac{Z}{H} \right)^2 = (8.5/7)^2 = 1.08 \quad (3.19)$$

したがって風上面の外圧係数は

$$C_{pe} = 0.8 \times 1.08 = 0.86 \quad (3.20)$$

風力係数は風下面の外圧係数を差し引くことで、

$$C_f = 0.86 - (-0.4) = 1.26 \quad (3.21)$$

よって、ピーク風力係数に相当する値はガスト影響係数を乗じて次の様に求められる。

$$\hat{C}_f = 1.26 \times 2.5 = 3.15 \quad (3.22)$$

### (3) 速度圧一覧表

表 -3-4 は、 $W = q \hat{C}_f$  を簡単に求めるため  $q = 0.6 \left\{ 1.7 \left( \frac{H}{Z_G} \right)^2 \right\} V_0^2$  を一覧表にまとめたものである。

また、表 -3-5 は平部（ピーク風力係数 - 2.5の部分）の留め付け仕様の参考とするための風圧力を求めた表である。



表 -3-4 速度圧

H (m)	(単位N/m <sup>2</sup> )								
	Vo = 30	Vo = 32	Vo = 34	Vo = 36	Vo = 38	Vo = 40	Vo = 42	Vo = 44	Vo = 46
5	258	294	331	371	414	459	506	555	607
6	278	316	356	400	445	493	544	597	652
7	295	336	379	425	474	525	578	635	694
8	311	354	400	448	500	554	610	670	732
9	326	371	419	470	524	580	640	702	767
10	340	387	437	490	546	605	667	732	800
11	354	402	454	509	567	629	693	761	831
12	366	417	470	527	587	651	718	788	861
13	378	430	486	544	607	672	741	813	889
14	389	443	500	561	625	692	763	838	916
15	400	456	514	577	642	712	785	861	941
16	411	467	528	592	659	730	805	884	966
17	421	479	541	606	675	748	825	905	990
18	431	490	553	620	691	766	844	926	1012
19	440	501	565	634	706	782	863	947	1035
20	449	511	577	647	721	799	880	966	1056
21	458	521	588	660	735	814	898	985	1077
22	467	531	599	672	749	830	915	1004	1097
23	475	540	610	684	762	844	931	1022	1117
24	483	550	621	696	775	859	947	1039	1136
25	491	559	631	707	788	873	963	1056	1155
26	499	568	641	718	800	887	978	1073	1173
27	506	576	651	729	813	900	993	1089	1191
28	514	585	660	740	825	914	1007	1105	1208
29	521	593	669	750	836	926	1021	1121	1225
30	528	601	679	761	848	939	1035	1136	1242

表 -3-5 風圧力  
(単位N/m<sup>2</sup>)

Vo = 32	Vo = 34	Vo = 40
- 734	- 828	- 1147
- 789	- 891	- 1233
- 840	- 948	- 1312
- 886	- 1000	- 1384
- 928	- 1048	- 1451
- 968	- 1093	- 1513
- 1006	- 1136	- 1572
- 1042	- 1176	- 1627
- 1075	- 1214	- 1680
- 1108	- 1251	- 1731
- 1139	- 1286	- 1779
- 1169	- 1319	- 1826
- 1197	- 1352	- 1871
- 1225	- 1383	- 1914
- 1252	- 1413	- 1956
- 1278	- 1442	- 1996
- 1303	- 1471	- 2036
- 1327	- 1498	- 2074
- 1351	- 1525	- 2111
- 1374	- 1551	- 2147
- 1397	- 1577	- 2183
- 1419	- 1602	- 2217
- 1441	- 1626	- 2251
- 1462	- 1650	- 2284
- 1482	- 1673	- 2316
- 1503	- 1696	- 2348

表 -3-6 は切妻屋根、片流れ屋根、及びのこぎり屋根の各屋根勾配における負のピーク風力係数 $\hat{C}_f$ を平部、外周部、隅角部及び棟端部について直線補間して求めたものである。このピーク風力係数に表 -3-4 の速度圧を乗ずることで瓦を吹き飛ばそうとする風圧力を求めることができる。

表 -3-6 屋根勾配別負のピーク風力係数

屋根勾配(寸)	角度(°)	平部の $\hat{C}_f$	外周部 $\hat{C}_f$	隅角部 $\hat{C}_f$	棟端部 $\hat{C}_f$
6	31.0°	- 2.5	- 3.2	- 3.2	- 3.2
5.5	28.8°	- 2.5	- 3.2	- 3.2	- 3.5
5	26.6°	- 2.5	- 3.2	- 3.2	- 4.0
4.5	24.2°	- 2.5	- 3.2	- 3.2	- 4.5
4	21.8°	- 2.5	- 3.2	- 3.2	- 5.0
3.5	19.3°	- 2.5	- 3.2	- 3.3	- 5.2
3	16.7°	- 2.5	- 3.2	- 3.6	- 4.7

(4) 基準風速の分布

基準風速の分布図を図 - 3-8 に示す。

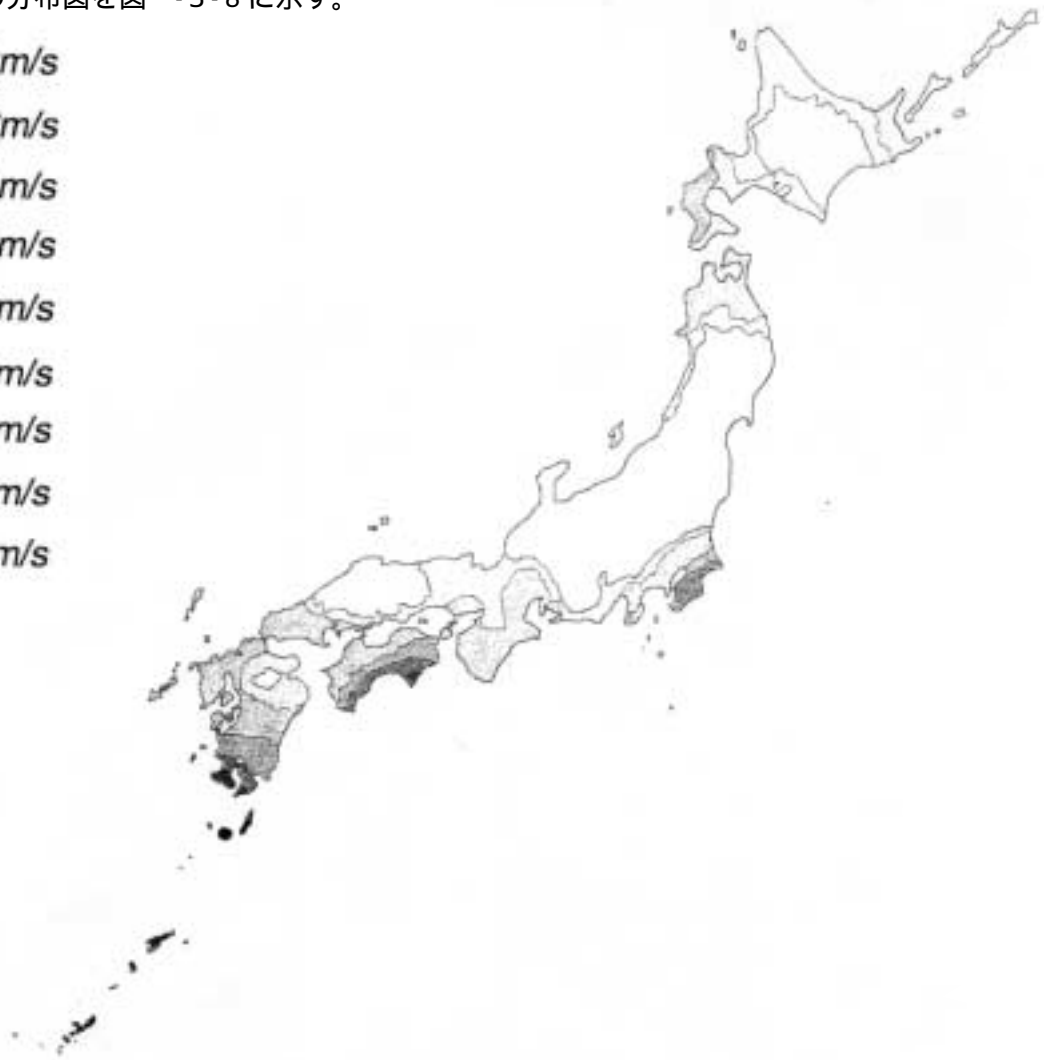
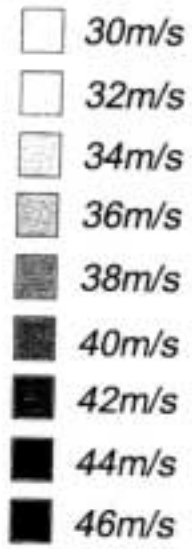


図 - 3-8 基準風速の分布図

### 3 3 地震力

地震荷重による屋根瓦の被害は、ずり落ち、ずれによる浮き上がり、そして棟部の倒壊等が発生している。

建物が地震動を受けると、建物のもつ固有周期と振動モードに従って建物自体が振動現象を起す。この振動を建築物の地震応答と呼んでいる。地震応答の中の屋上階 (= 屋根面) の加速度応答に比例した慣性力が、地震力として瓦に作用する。この地震力は瓦の質量と加速度の積で表される。

法令では、建築物の構造計算に許容応力度等計算を選択した場合、屋根ふき材等に対する地震力の検証は規定されていない。構造骨組に対する地震力は令第88条に規定されており、それによれば、屋上階の加速度 $\ddot{x}$  (単位: m/sec<sup>2</sup>) は次式で与えられる。

$$\ddot{x} = ZR_t A_R C_o \quad (3.23)$$

ここで、 $Z$ : 地震の地域係数

$R_t$ : 振動特性係数

$A_R$ : 地震層せん断力係数の分布係数 $A_i$ の屋上階の値

$C_o$ : 標準せん断力係数で、大地震動の場合1.0、中地震動の場合0.2

地震の地域係数を1.0とし、一般的な2階建ての建築物を想定した場合、中地震において屋上階の加速度はおおむね次のようになる。詳細は 参考「屋上の加速度の算定」を参照されたい。

$$C_o = 0.2 \text{ の場合 } \ddot{x} = 0.25G \quad (3.24)$$

大地震の場合の加速度は上記の5倍となる。

一方、構造計算に限界耐力計算を選択した場合、令第82条の6第七号により屋根ふき材に対する地震力が規定されている。具体的には平12建告第1457号の第8の規定になる。それによれば、令第82条の6の三に規定される中地震動による地震力で建築物に生ずる層間変形角が1/200を超えた場合のみ、損傷限界時に屋根ふき材が取り付く階に生ずる加速度によって、屋根ふき材に作用する力を求め、屋根ふき材の緊結部分に生ずる応力が短期許容応力度を超えないことを確認するよう規定している。屋根葺き材を取り付ける最上階の加速度は次式で求められる。

$$\ddot{x} = P_{dR} / m_R \quad (3.25)$$

ここで、 $P_{dR}$  = 損傷限界耐力検証用の屋上階に水平方向に生ずる地震力 (単位: kN) で、次式で与えられる。安全限界に対する地震力はこの5倍である。

$$\left. \begin{array}{ll} Td < 0.16 \text{ の場合} & P_{dR} = (0.64 + 6Td) m_R B_{dR} Z G_s \\ 0.16 \leq Td < 0.64 \text{ の場合} & P_{dR} = 1.6 m_R B_{dR} Z G_s \\ 0.64 \leq Td \text{ の場合} & P_{dR} = 1.024 m_R B_{dR} Z G_s / Td \end{array} \right\} (3.26)$$

ここで、 $Td$ : 建築物の損傷限界固有周期 (単位: sec)

$m_R$ : 屋上階の質量 (単位: ton)

$B_{dR}$ : 建築物の屋上階に生ずる加速度の分布を表す数値

$Z$ : 地震の地域係数

$G_s$  : 表層地盤による加速度の増幅率

許容応力度等計算の場合と同様の想定をした場合、屋上階の加速度は次のようになる。

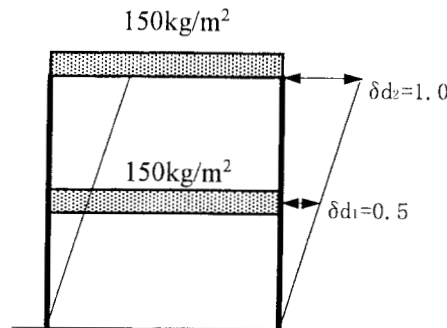
$$\ddot{x} = 0.23G \quad (3.27)$$

屋根ふき材等に関する検証は、上述のようにこの加速度により屋根ふき材に作用する力によって緊結部に生ずる応力が短期許容応力度以下である事を検証する事になっている。但し、緊結部についての短期許容応力度については具体的な規定はない。

以上のように、屋根ふき材に対する地震力の規定は、構造計算法や建築物の層間変形角によって異なるが、検証が要求される場合はほとんどないといっても良い。しかし、本節の冒頭で述べたような被害が少なからずあることから、本ガイドラインでは、(3.24)式や(3.27)式で求められた加速度のおおむね5倍となる1Gの加速度を与え、屋根ふき材に作用する力によって屋根ふき材が脱落、浮き上がり等を生じない事、すなわち緊結部の応力が最大耐力を超えていない事を確認する事で、上記検証に代替できるものとする。この加速度値は、平12建告第1389号(屋上から突出する水槽、煙突等の構造計算の基準)に定められた値と同じ値である。

#### 参考 屋上の加速度の算定

参図1に示す2階建て木造建築物を想定し、建築基準法に規定された許容応力度等計算および、限界耐力計算に示された方法により、中地震における屋上面の設計用加速度を算定する。



参図1 想定する建築物

#### 1) 許容応力度等計算による場合

建築基準法による許容応力度等計算によれば、中地震動における屋上の加速度は次式で与えられる。

$$\ddot{x} = ZR_i A_R C_o \quad (\text{単位: } G) \quad (3. \text{参}1)$$

ここで、 $Z$  : 地震の地域係数

$R_i$  : 振動特性係数

$A_R$  : 地震層せん断力係数の分布係数の屋上階の値

$C_o$  : 標準せん断力係数で、0.2

添え字 $R$ は屋上階を意味している。

2階建ての木造建築物を想定すれば、 $R_i$ 、 $A_R$ ならびに $R_i A_R C_o$ は参表1のように求められる。よって屋上面での加速度は0.25Gと与えられる。なお、各階の質量( $m_i$  = 固定荷重 + 積載荷重に相当する質量)は参表2の木造建築物の壁量規定で想定している重量を参考に、

150kg/m<sup>2</sup>とした。建築物の1次固有周期(単位:Tsec)は0.2秒、地震の地域係数は1.0とした。

参表1 屋根面の設計用加速度算定

階数 <i>i</i>	<i>m<sub>i</sub></i>	<i>m<sub>i</sub></i>	<i>i</i>	<i>A<sub>i</sub></i>	<i>R<sub>t</sub></i>	<i>A<sub>i</sub>R<sub>t</sub></i>	<i>C<sub>0</sub>A<sub>i</sub>R<sub>t</sub></i>
2	150	150	0.5	1.23	1	1.23	0.25
1	150	300	1	1.00	1	1	0.20

ここで、 $A_i = 1 \left( \frac{1}{\sqrt{i}} - i \right) \frac{2T}{1+3T}$  (3.参2)

$$i = \frac{\sum_{j=1}^N m_j}{m_i} \quad (3.参3)$$

ここで*N*:階数

*R<sub>t</sub>*: *T* 0.4秒の場合、地盤種別によらず1.0となる。

参表2 建築基準法の木造建築物の壁量規定で想定している固定荷重+積載荷重の値

最上階	軽い屋根	1.06kN/m <sup>2</sup>
	重い屋根	1.44kN/m <sup>2</sup>
一般階		1.67kN/m <sup>2</sup>

2) 限界耐力計算による場合

建築基準法の限界耐力計算によれば、中地震動における屋上の加速度は次式で与えられる。

$$\begin{aligned} \ddot{x}_R &= \frac{Pd_R}{m_R} \quad (\text{単位 } \text{m/sec}^2) \\ &= \frac{Pd_R}{m_R G} \quad (\text{単位 } G) \end{aligned} \quad (3.参4)$$

ここで、*Pd<sub>R</sub>*: 損傷限界耐力検証用の屋上階に水平方向に生ずる地震力(単位 kN)で、次式で与えられる。

$$\left. \begin{aligned} Td < 0.16 \text{の場合} & Pd_R = (0.64 + 6Td) m_R B_{dR} Z G_S \\ 0.16 \leq Td < 0.16 \text{の場合} & Pd_R = 1.6 m_R B_{dR} Z G_S \\ 0.64 \leq Td \text{の場合} & Pd_R = 1.024 m_R B_{dR} Z G_S / Td \end{aligned} \right\} (3.参5)$$

ここで、*Td*: 建築物の限界固有周期(単位:sec)

*m<sub>R</sub>*: 屋上階の質量(単位:ton)

*B<sub>dR</sub>*: 建築物の屋上階に生ずる加速度の分布を表す数値

*Z*: 地震の地域係数

*G<sub>S</sub>*: 表層地盤による加速度の増幅率で、ここでは平12建告第1457号第7の二の規

定に従い、建築物の固有周期が0.58秒以下より1.5とした。  
許容応力度等計算と同様の仮定をすれば、屋根面の加速度は参表3のように0.23Gと求められる。

参表3 屋根面の加速度の算定

$i$	$m_i$	$m_i$	$i$	$bd_i$	$d_i$	$Bd_i$	$Pd_i/m_i(m/s^2)$	$Pd_i/m_i(G)$
2	150	150	0.5	1.23	1	0.94	2.26	0.23
1	150	300	1	0.77	0.5	0.59	1.42	0.14
$Mu_d$		270	有効質量比		0.9			

ここで、 $bd_i = 1 + \left( \sqrt{i} - \sqrt{i-1} \right) \frac{2h(0.02+0.01)}{1+3h(0.02+0.01)} \frac{m_i}{m_N}$  ; 最上階 (3.参6)

$= 1 + \left( \sqrt{i} - \sqrt{i+1} - i^2 + i+1^2 \right) \frac{2h(0.02+0.01)}{1+3h(0.02+0.01)} \frac{m_i}{m_N}$  ; 最上階以外 (3.参7)

$h$  : 建築物の高さで、ここでは6.7mとした。

: 建築物のうち柱及びはりの大部分が木造又は鉄骨造である階の高さの合計の $h$ に対する比で、ここでは1.0とした。

$$Bd_i = pq \frac{Mu_d}{m_i} bdi \tag{3.参8}$$

$$Mu_d = \frac{\left( \frac{m_i d_i}{m_i d_i^2} \right)}{m_i d_i^2} \tag{3.参9}$$

ここで $Mu_d$  : 有効質量

$Bd_i$  : 建築物の損傷限界耐力に相当する水平力 $Pd_i$ が作用している時に生ずる第 $i$ 階の基礎からの変位で、ここでは参図1に示したように $i = 1$ のとき0.5、 $i = 2$ のとき1.0とした。

$p$  : 建築物の階数による係数で、2階建ての場合0.85

$q$  : 有効質量比 ( $Mu_d$ の全質量に対する比) による係数で、有効質量比0.75以上のとき1.0

# 第 編 標準試驗・標準工法

# 第 編 標準試験・標準工法

## 第1章 材料

### 1 1 瓦

瓦には粘土を主原料として、混練、成形、焼成した粘土瓦、およびセメント等を加圧等により成型した厚形スレートを含むものとする。

#### (1) 粘土瓦

粘土瓦は、JIS A 5208-1996に規定されたもの、およびそれと同等の品質を有するものを用いるものとする。

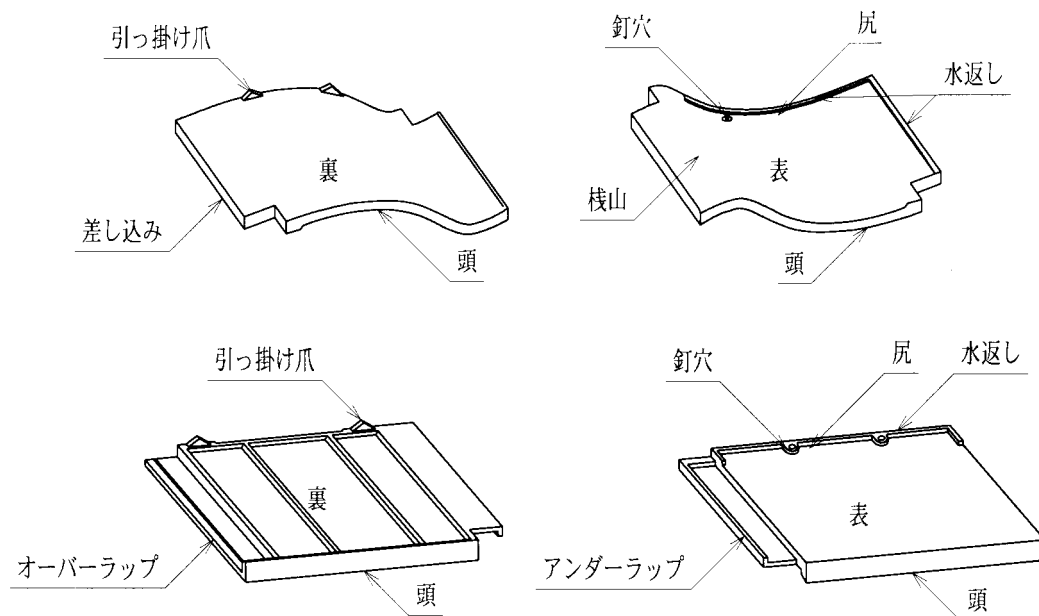


図 -1-1 瓦部位名称

#### 1) 粘土瓦の分類

粘土がわらの種類は製法、形状、寸法により、次のように区分する。

##### (a) 製法による分類

釉薬瓦：成形、乾燥後みえがかり部分に、美観、耐候性の増強等の目的で、施釉して、焼成したもの。

いぶし瓦：焼成の終了時に、美観、耐候性の補強の目的で燻化し表面に炭素皮膜をほどこしたものの。

無釉瓦：施釉も燻化もしないで、焼成したもの。粘土の種類（産地）により発色は異なる。粘土に着色料を混入したもの（練りこみ）や、焼成終了時に炎の状況、及び冷却時の空気の



混入操作により、素地の発色に変化を生じさせたもの（窯変）もこれに含まれる。

(b) 形状による分類

形状には、J形、S形、F形のそれぞれ3種類がある。それぞれについて基本となる棧瓦と、特定の部位に使用する役瓦がある。

(c) 寸法による分類

J形、S形、F形ともに、寸法による区分は表 -1-1 のようになる。いずれも数字は、3.3m<sup>2</sup> (1坪) 当たりの葺き枚数 (概数) を示す。なお、F形の40は代表例である。

2) 寸法

働き寸法は、全長、全幅から重なり部分を差し引いた寸法のことである。

3) 物性概要

(a) 重量

J形 2300g ~ 3500g/枚

S形 3200g ~ 3700g/枚

F形 3400g ~ 4000g/枚

(b) 曲げ破壊荷重及び吸水率

表 -1-2 参照

(c) 耐凍害性

寒冷地においても使用する場合、必要に応じ異状のないことが確認されたものを用いる。

表 -1-1 棧瓦の寸法

形状による 区分	寸法による 区分	寸法mm					許容差	谷の深さ (山の深さ)c	参考 3.3m <sup>2</sup> あたりの 葺き枚数(概数)
		長さA	幅B	働き寸法					
				長さa	幅b				
J形	49A	315	315	245	275	±4	35以上	49	
	49B	325	315	250	265				
	53A	305	305	235	265				
	53B	295	315	225	275		30以上	57	
	56	295	295	225	255				
	60	290	290	220	250				60
S形	49A	310	310	260	260	50以上	49		
	49B	335	290	270	250				
F形	40	350	345	280	305	(35以下)	40		

表 -1-2 曲げ破壊荷重及び吸水率

曲げ破壊荷重		吸水率		
N{ kgf }		%		
棧瓦	のし瓦	釉薬瓦	いぶし瓦	無釉薬瓦
1500{ 153.0 以上 }	600{ 61.2 以上 }	12以下	15以下	12以下

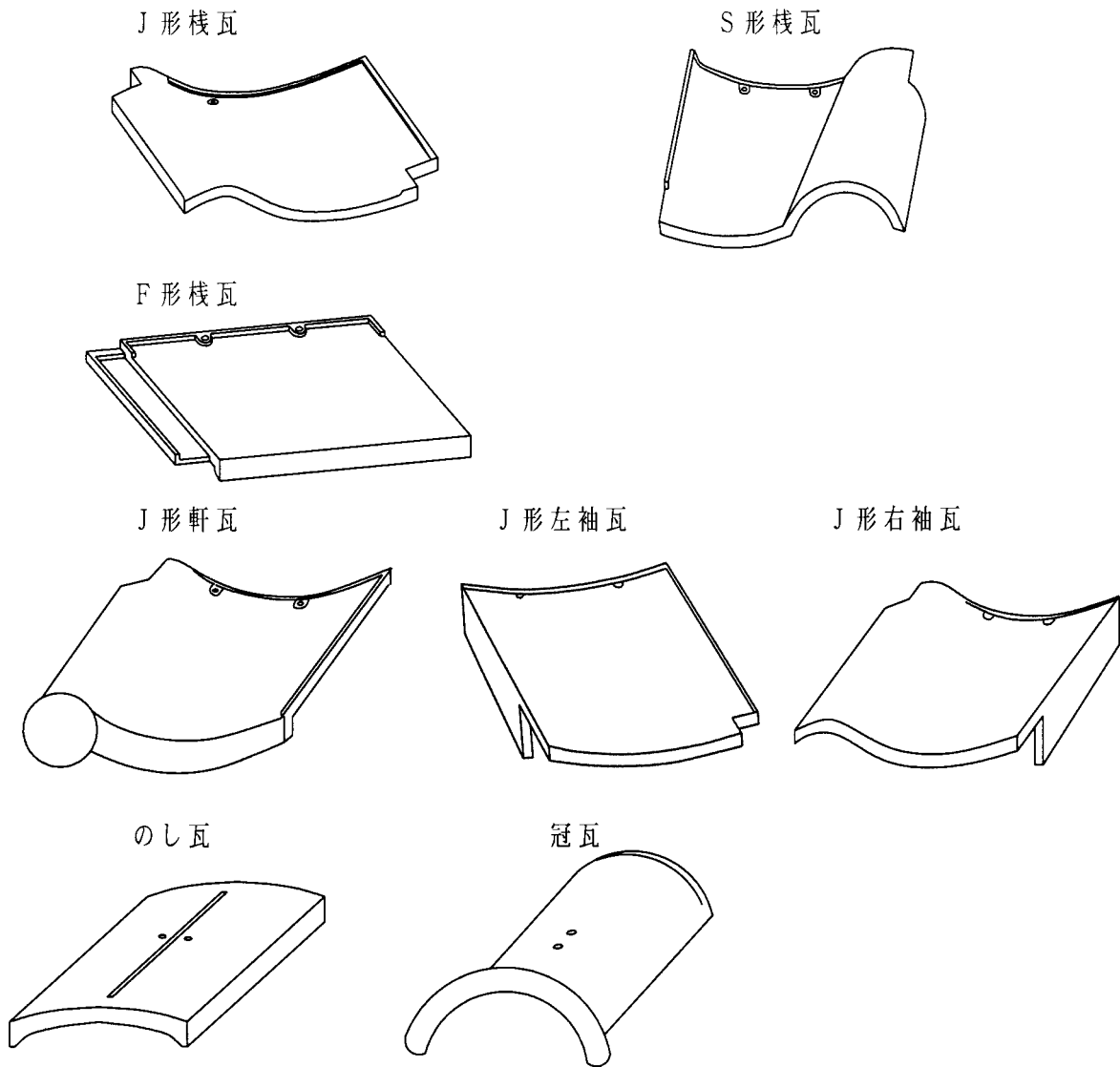


図 -1-2 形状の種類

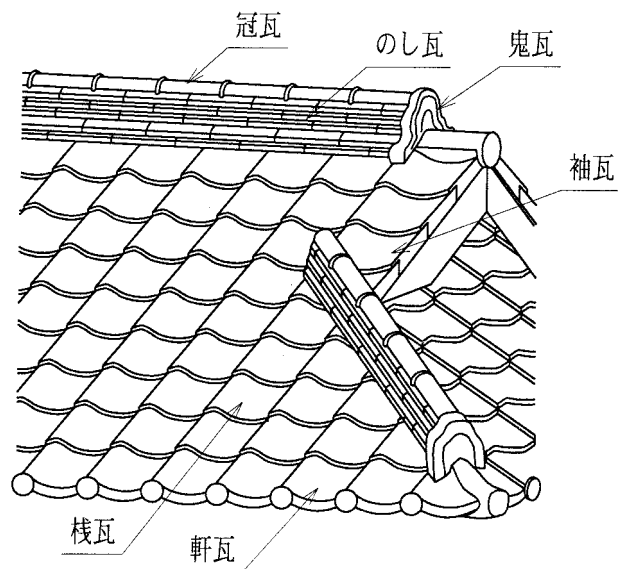


図 -1-3 棧瓦・役瓦の使用部位

(2) 厚形スレート

厚形スレートは、JIS A 5402-1994に規定されたもの、およびそれと同等の品質を有するものを用いるものとする。

厚形スレートは形状、寸法および塗装の有無によって区分する。

(a) 形状、寸法による区分

形状、寸法による区分は表 -1-3 に示すとおりである。各形状の詳細については、編参考資料に示す。

表 -1-3 厚形スレートの形状・寸法による区分 単位mm

形状・寸法による区分	長さ	幅	厚さ	働き寸法		
				a(長さ)	b(幅)	
平形棧がわら	364	357	11	303	303	
平S形棧かわら	36	364	337	12	303	303
	34	364	335	12	303	320
和形棧かわら	49	315	305	11	260	260
					243	258
	40	368	305	12	303	272
S形棧かわら	49	315	310	12	260	260
	40	362	320	12	303	272

(b) 塗装の有無による区分

塗装の有無により無塗装、塗装に区分する。無塗装には、顔料を練り込んで着色したものが含まれる。

## 1 2 緊結材料等

(1) 棧木

棧木には、棧瓦に用いるもの以外にも軒瓦に用いる瓦座、袖瓦に用いる淀、棟の補強に用いる芯木がある。

1) 棧瓦用棧木

棧瓦を留め付け、そのずれ防止のために使用する。材料は幅21mm以上高さ15mm以上の良質の杉、檜、松等又はそれと同等の性能を有する合成樹脂等を使用する。多雪地域又は、急勾配では作用する荷重の大きさに応じて断面積を割り増しする。

棧山固定工法の場合は、幅30mm高さ20mm程度の良質の杉、檜、松等又は、それと同等の性能を有する合成樹脂等を使用する。

2) 瓦座

軒瓦と棧瓦の葺き勾配を一致させるために使用する。

3) 淀

袖瓦を安定させる為に使用する。

4) 棟補強用芯材等

棟補強用金物の頂部に取り付け棟の蛇行やのし瓦、冠瓦の落下防止のための材料である。通常良質の杉・檜・松等又はそれと同等の性能を有する合成樹脂等を使用する。寸法は幅40mm以上高さ30mm以上とする。なお、木材の腐食防止のため芯木の側面・上面に防水シートを貼る場合もある。

## (2) 棧木用留付け材

### 1) 木下地用留付け材

棧木を野地板等に留付けするための釘は、通常長さ38～65mmを使用する。材料は通常鋼製を用いるが、瓦棧木の下に水抜き用のスペーサーを敷く場合、釘軸部の腐食が起きる可能性があるためステンレス製を用いる。

エアネイラーを使用して瓦棧木を留付ける場合、テープ連結釘の使用が望ましい。ワイヤー連結釘は下葺き材に必要以上の孔をつくるので好ましくない。

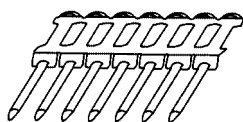


図 -1-4 テープ連結釘

### 2) 耐火野地用留付け材

硬質木片セメントパネルは、釘の保持力が無いため木ねじ等のネジを使用する。ただし、軸部にネジが全長に渡り切って有るものは、ネジの影響で棧木を野地に十分に締め付けることが出来ない場合があるので、ネジ未加工部があるものを使用する。

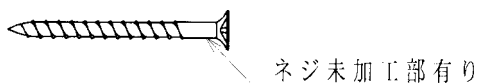


図 -1-5 ネジ軸部形状

### 3) ALCパネル用留付け材

ALCパネルについては、釘、ネジ共保持力が無いため、専用釘、プラグを使用する、又は、ボルトを使用して縫い付ける方法で行う。専用釘、プラグの寸法は、棧木の寸法と打ち込み寸法30mm程度の和とする。

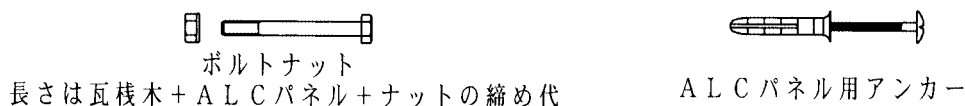


図 -1-6 ALCパネルに使用する緊結材

### 4) コンクリート、モルタル下地の場合の留付け材

コンクリート、モルタルには、アンカーボルト、コンクリートピン、コンクリート釘類で棧木を留付ける。

コンクリート、モルタルに専用釘を打つ場合の打ち込み深さは15～25mmとする。図 - 1-7 に示す以外に樹脂接着アンカーボルト等多種類の材料がある。

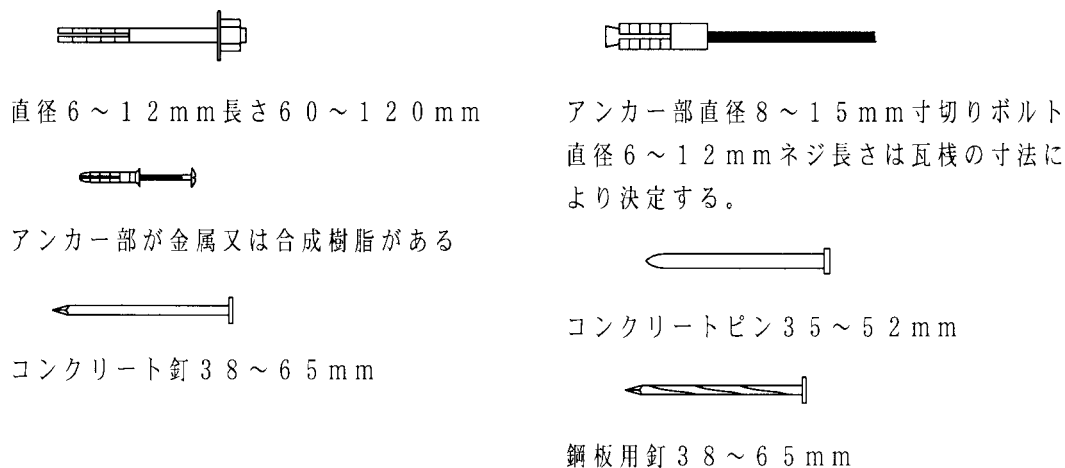


図 -1-7 コンクリート用特殊釘、ボルト等

### (3) 瓦緊結用釘

瓦緊結用釘は、瓦を棧木に留付けるための釘で径2.3mm以上、有効長さは野地板の1/2以上の深さに釘先端が届くものを使用する。材質は、銅又はステンレス製とする。通常長さは45～65mmとなる。

釘軸部の形状は、図 -1-8 に示すものがある。下葺材からの漏水の可能性を少なくしたり高い引き抜き強度を求めるにはリング形状が望ましい。

特殊工法及び下地に保持力が無い場合(5)で示すステンレスネジを使用する。

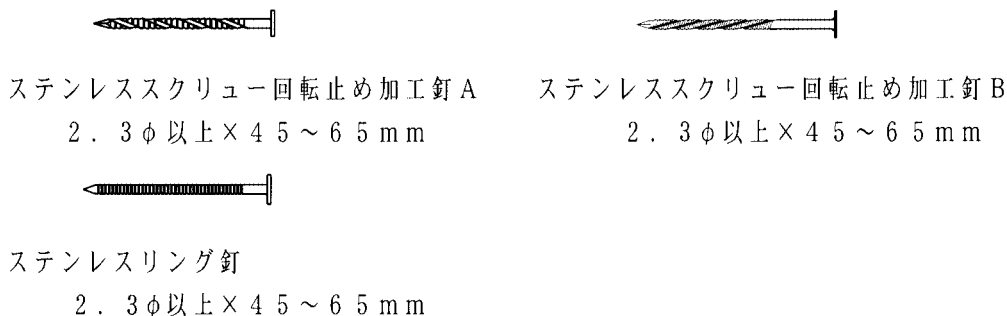


図 -1-8 瓦緊結用釘

### (4) 緊結線

平部、棟部で、棧瓦、のし瓦、鬼瓦を緊結に使用する場合がある。材質は、なまし銅又はステンレスなまし材を使用し、線径は0.9mm以上を使用する。また腐食防止のため、樹脂による被覆がなされたものを使用する場合がある。

### (5) 補強用釘・ネジ等

パッキン付きステンレスネジは軒瓦及び袖瓦の緊結補強に用いる。パッキン付きステンレスネジの頭部裏形状はパッキンがはみ出さない形状とし、パッキンはポリオレフィン等の耐候性、耐亀裂性の高い材質とする。

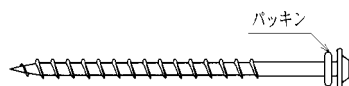


図 -1-9 ワッシャー付ステンレスネジ

特殊クリップ、その他（特殊補強材）についての、板厚は1.0mm以上とし硬質材を使用する。特殊フック、特殊クリップ、その他の材質はステンレス製を使用する。

表 -1-4 及び表 -1-5 にワッシャー付きステンレスネジとステンレス製7形釘の規格を示す。

表 -1-4 ワッシャー付きステンレスネジの頭下長さ例

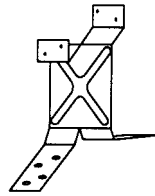
		頭部下長さ						単位mm
ネジ外形	5 mm	55	75	80	90	100	110	
		130	150	180				
ネジ外形	4 mm	55	75	90				

表 -1-5 ステンレス製7形釘の頭下長さ例

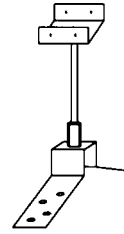
		頭部下長さ						単位mm
素線径	2.7mm	45	50	55	65	75	95	

#### (6) 棟補強金物

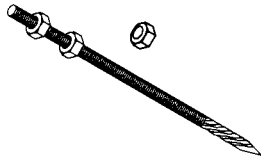
棟部の耐震、耐風補強のため、図 -1-10に示す棟補強金物を用いる。材質はステンレス製とする。寸切りボルトは、径10mm程度のものを用いる。なお、鋼製を用いる場合は溶融亜鉛めっき、JIS-H8641、2種、HDZ35に規定されたもの又は以上の防錆性能があるめっき材を用いる。図 -1-11に示すように棟補強金物に、冠瓦、のし瓦を緊結するための棟補強金物用芯材を取り付ける。棟補強用芯材には、適切な防腐措置を施したものを使用する。



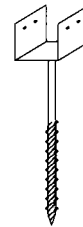
山形金物、芯材受け金物プレス一体型



山形金物 + 芯材受け金物付きボルト一体型



寸切ボルト先端コーチボルト加工型



芯材受け金物ボルト一体型

図 - 1-10 棟補強金物例

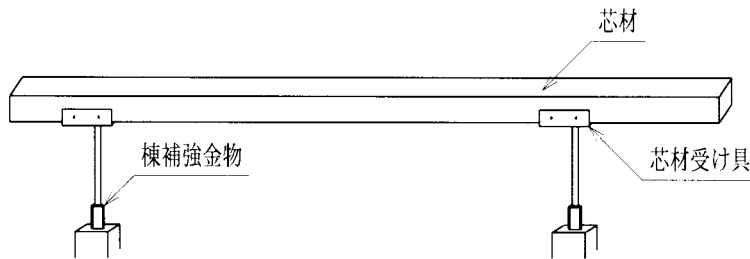


図 - 1-11 棟補強金物への芯材の取り付け

### 1 3 下葺き材

二次防水のために使用するもので、野地の上に張る。材料の種類としては、アスファルト系、合成樹脂系、天然素材系がある。アスファルト系ではアスファルトルーフィングと改質アスファルトルーフィングがある。

アスファルトルーフィングとは、原紙に浸透用アスファルト（ストレートアスファルト）を浸透させ、両面にコーティング用アスファルト（ブローンアスファルト）を塗覆し、さらに、両面に鉱物質粉末を付け冷却したものをいう。

改質アスファルトルーフィングとは、合成高分子物質をアスファルトに混合して得られる改質アスファルトを基材に浸透塗覆したもの（ゴムアスルーフィングともいう）をいう。また、用途に応じて補強用基材を張り合わせたものもある。

合成樹脂系では、合成樹脂を押し出し成型やロール成型等で、シート状に成型したものや、合成繊維をシート状に成型したものがある。また、合成樹脂系シートと他の材料を合わせた複合材料シートもある。

天然素材系では杉、檜等を削ぎ薄い板状としたものや、杉、檜等の樹皮をシート状に剥いだものがある。

一般には、アスファルトルーフィングを使用するが、J、S形では屋根勾配が4寸未満で

流れ長さが10mを超える場合、F形では5寸未満で流れ長さ10mを超える場合は、止水性の高い改質アスファルトルーフィングを使用する。

アスファルトルーフィングは、アスファルトルーフィング940以上を使用すること。

## 1 4 その他

### (1) 葺き土

葺き土は、棟や壁際を納める場合に冠瓦及び、のし瓦を安定させるためや、なじみ土として棧瓦、軒先瓦、袖瓦を安定させるためや不陸調整のために用いる土等の総称である。

#### 1) 土

良質の粘土にすさを十分に切って混ぜ一定期間寝かせた練り土を使用する。

#### 2) なんばんしゅくい

なんばんしゅくいは、葺き土に用いたり、練り土を使用した場合の見えがかりの防水仕上げとして使用する。

#### 3) モルタル

モルタルは、棟を強化する場合に葺き土の代用として使用する。調合（容積比）はセメント1、砂4に混和材適量とする。

### (2) 接着剤、シーリング材

瓦と瓦を接着する場合には、陶器用接着剤を使用する。接着剤は、メンテナンスで破損した瓦を新しい瓦に交換した場合にも使用する。冠瓦にある緊結用穴で、漏水の可能性がある所をシールするためにシーリング材を使用する。接着剤、シーリング材には、シリコーン系のものを用いる。シリコーンオイル汚染のためや変色やカビの発生を嫌う場合には、変成シリコーン系を使用する。

### (3) 板金

妻壁部（流れ壁際）では棧瓦の下に捨て水切りとして使用する。壁際納め終了後、妻壁部、桁壁部（平行壁際）の雨押え水切りにも使用する。谷部においては、谷樋として使用する。材質は耐久力のあるものとし、銅板0.35mm以上又は、それと同等以上のものとする。F形瓦の施工では、軒部の水切りとして使用する場合もある。



## 第 2 章 標準試験

### 2 1 平部の瓦の試験方法

#### (1) 概要

平部については、一般に支配的な外力は、吹き上げになる風圧力である。そこで、その吹き上げ力と同等と見られる力で引き上げる試験を行う。試験は原則として、瓦の形状、寸法、留付け方法が異なる毎に実施する。なお強風時、風圧力は繰り返し、繰り返し作用する。瓦の不具合は、このような風圧力の繰り返し作用によって、発生することが知られている。そこで本標準試験では、このような不具合の発生が起きないことも検証できるように繰り返し加力を行うことにした。繰り返し加力による不具合が、どの程度の繰り返し回数で発生するかを試行実験で調査したところ、100回程度の繰り返しで、不具合が発生することが分かった。そこで、ここでは安全側の設定で繰り返し回数を150回にした。

繰り返し加力の引き上げ力は基準風速 ( $V_0$ )、屋根平均高さ ( $H$ )、屋根の部位で決まるピーク風力係数 ( $\hat{C}_f$ ) 等により決定する。なお、必要に応じ地震力に相当するせん断力での試験も実施する。試験は棟の地震力を想定した試験にならって行うものとする。

#### (2) 試験体

試験に用いる試験体は、J形、S形、F形とも、それぞれ図 -2-1、-2-2、-2-3 に示すように、原則として棧瓦 4 段  $\times$  4 列相当 (F形の場合は下から奇数段は 4 枚、偶数段は 3 ~ 4 枚) を実際と同様の方法で野地板に葺いたものとする。野地等は実際に用いるものと同じ素材で製作する。引き上げ試験で、引き上げを行う瓦はそれぞれ、図 -2-1、-2-2、-2-3 で  $\uparrow$  印を付けた 9 枚である。(なお引上げ力に対して 9 枚以上の瓦が抵抗するので、(3) で述べるように、引き上げ力はそれに見合って割り増しを行う) 引き上げる瓦の中央には、図 -2-4 ~ 図 -2-6 に示すように荷重に十分対応できるアイナット (通常 M8 程度) を取り付けける。

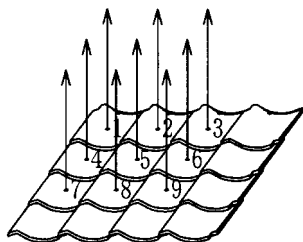


図 -2-1 J形瓦引き上げ基本試験体

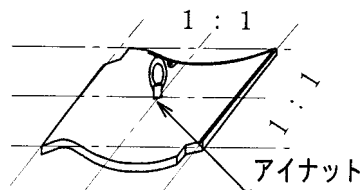


図 -2-4 J形瓦アイナット取り付け例

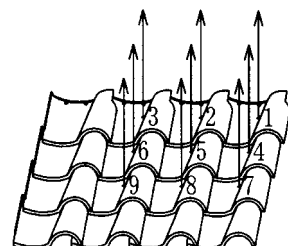


図 -2-2 S形瓦引き上げ試験体

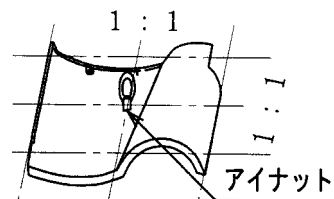


図 -2-5 S形瓦アイナット取り付け例

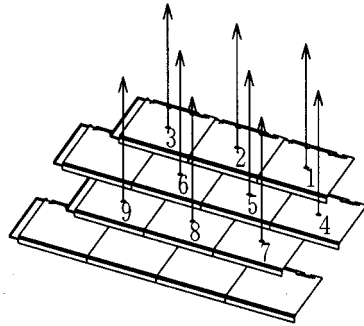


図 -2-3 F形瓦基本引き上げ試験体  
(下から偶数段を4枚とするときは3、  
9の瓦の左に各1枚ずつおく)

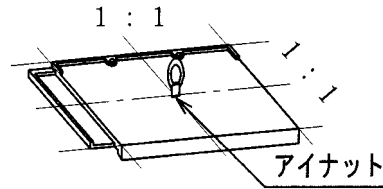


図 -2-6  
F形瓦アイナット取り付け例

瓦の中心にアイナット取り付け穴をあける。F形瓦はアンダーラップ以外の中心である。

### (3) 引き上げ力

引き上げ力は次のように算定する。

#### 1) 平均速度圧の算定

平均速度圧を次式により算定する。

$$q : 0.6Er^2V_0^2 \quad (2.1)$$

ここで、 $q$  : (平均速度圧) ( $N/m^2$ )

$V_0$  : 基準風速 ( $m/s$ )

$Er$  : 平均風速の高さ方向の分布を与える係数で次式に与えられる。

$$Er = 1.7 \left( \frac{H}{Z_G} \right) \quad (2.2)$$

ここで、 $H$  : 建築物の屋根平均高さ ( $m$ )、なお $Z_b$ 以下の場合は $Z_b$ としなければならない。

$Z_G$ 、 $Z_b$  : 地表面粗度区分 (通常  $Z_G$  であるが、極めて稀に  $Z_b$  もありうる、  
第 編の第3章を参照のこと) によって決まる数値、表 -3-1を参照

#### 2) 風圧力の算定

風圧力は、次式により算定される。

$$W = q \cdot \hat{C}_f \quad (2.3)$$

ここで、 $W$  : 風圧力 ( $N/m^2$ )

$\hat{C}_f$  : ピーク風力係数 (吹き上げの場合、屋根勾配と屋根の場所により、-5.4、  
-4.3、-3.2又は-2.5)

#### 例

基準風速 ( $V_0$ ) = 36m/s、地表面粗度区分  $Z_G$ 、建築物の屋根平均高さ ( $H$ ) = 7 m、の場合、  
一般部 (ピーク風力係数 -2.5) の風力は以下のように求められる。

$$Er = 1.7 \left( \frac{7}{450} \right)^{0.2} = 0.74$$

$$q = 0.6 \times 0.74^2 \times 36^2 = 425 \text{ (N/m}^2\text{)}$$

$$W = 425 \times (-2.5) = -1062 \text{ (N/m}^2\text{)}$$

3) 引き上げ力の算定

瓦 9 枚分の引き上げ力  $P$  は、次式により算定する。

$$P = W \times Ae \quad (2.4)$$

ここで、 $P$  : 瓦 9 枚分の引き上げ力 (N)

$Ae$  : 有効瓦枚数の働き面積 ( $m^2$ )

例

J形53Aの場合、試験すべき風圧力が上記の例の  $-1062 (N/m^2)$  であれば、引き上げ力は次のようになる。なお、有効瓦枚数は表 -2-1 から10.5枚とした。

1枚あたりの働き面積は、 $0.235 \times 0.265 = 0.0623m^2$

有効瓦枚数の働き面積は、 $0.0623 \times 10.5 = 0.65m^2$

よって、瓦 9 枚分の引き上げ力は、

$$-1062 \times 0.65 = -690 (N) = -70.4 (kgf)$$

なお、有効瓦枚数は吹き上げ力に対する瓦の抵抗形態により決定する。ここで、有効枚数についてその考え方を解説しておく。瓦の野地板等への緊結は、全ての瓦についてなされていなかったり、各瓦の緊結位置が瓦の左右の中心でなかったりする。そこで、ここでの標準試験のように限られた枚数を取り出し、単純に引き上げ荷重を掛けた場合、図 -2-7 に示すように端の瓦が、極端にめくれ上がりを起こす。しかし実際の屋根では、試験体としては再現されなかった側の隣接瓦によりそのめくれ上がりは抑えられる。そのため、風圧力等を受けたりしても、大きなずれ等が生ずるまでは、端の瓦だけ極端にめくれ上がることはない。なお、図 -2-7 では右端の瓦がめくれ上がる図になっているが、留付け方法によっては左端の瓦がめくれ上がる場合もある。

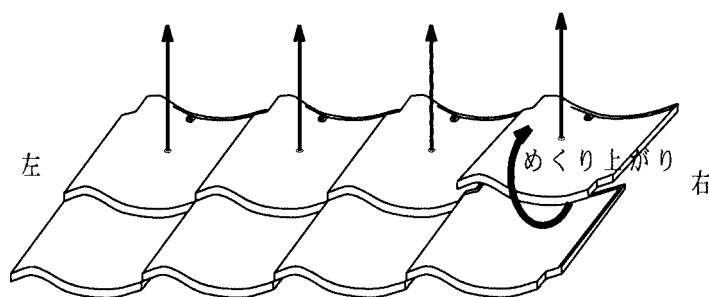


図 -2-7 端の瓦だけがめくれ上がり

つまり、限られた枚数の瓦を取り出して全ての瓦を引き上げると、瓦の抵抗形態が変化し、端部の瓦が容易に脱落を起こしてしまう。これでは本来の試験にならない。そこで、そのような端部の瓦の脱落が生じないように、図 -2-8 のように、ダミーの瓦を端部に置く方法が考えられる。

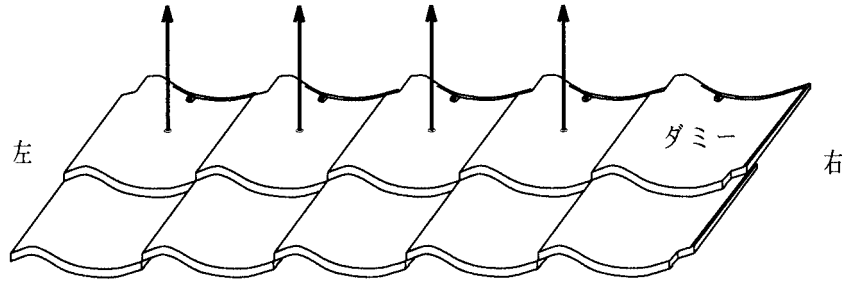


図 -2-8 ダミー瓦を付加した試験

これで端の瓦が極端にめくれ上がることは抑えられるが、今度はダミーが抑え付ける力により全体として耐力を過大評価する恐れが出てくる。そこでその抑え付ける割合を割り引こうというのが、有効枚数の考え方である。

ここではJ形を例に有効枚数を決定する考え方を示す。

次の試験体で以下のように引上げ試験を行い、最大耐力を求める。なお、(ろ)が標準試験になるものである。

(い) 試験体は3段×3列、引上げ瓦は2段×2段=4枚 (図 -2-9参照)

抑える役目をしているダミー瓦の枚数を $B_2$ 枚とする。

注 抑える役目をしていない瓦は加算する必要はない。

(ろ) 試験体は4段×4列、引上げ瓦は3段×3段=9枚 (図 -2-10参照)

抑える役目をしているダミー瓦の枚数を $B_3$ 枚とする。

(は) 試験体は5段×5列、引上げ瓦は4段×4段=16枚 (図 -2-11参照)

抑える役目をしているダミー瓦の枚数を $B_4$ 枚とする。

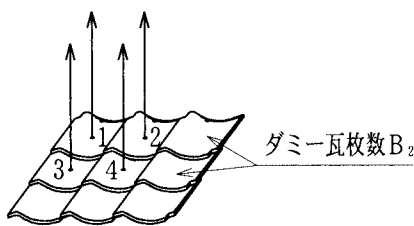


図 -2-9 試験体2段×2列

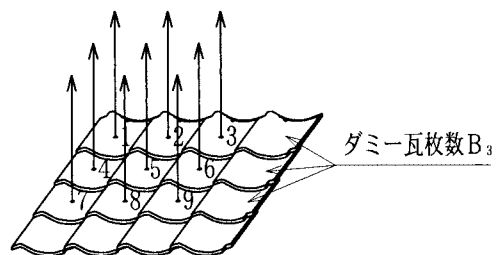


図 -2-10 試験体3段×3列

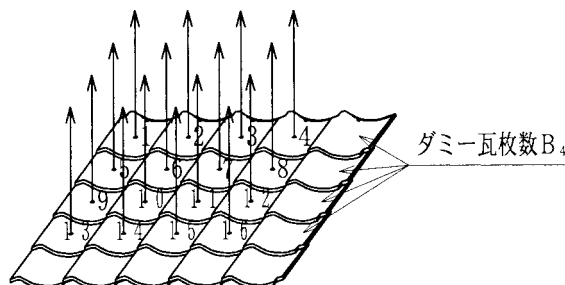


図 -2-11 試験体4段×4列

求められた最大耐力を $P_2$ 、 $P_3$ 、 $P_4$ とする。

ここで、 $\alpha$  を 0 から 1 まで 0.1 きざみ程度変化させ

$$P_2 \div (4 + \alpha \times B_2) \quad (2.5)$$

$$P_3 \div (9 + \alpha \times B_3) \quad (2.6)$$

$$P_4 \div (16 + \alpha \times B_4) \quad (2.7)$$

を算定、3つの答えがもっとも近くなる  $\alpha$  を求める。その  $\alpha$  を  $(9 + \alpha \times B_3)$  に代入して求められる枚数を有効枚数とすればよい。

表 -2-1 に有効枚数の参考値を示す。J形では、後出の図 -3-6 に示すような緊結方法の場合、引上げを行う瓦に隣接し、それらを抑える役割をしている瓦(図 -2-1 では3、6、9の右隣の瓦)の重量のおおむね50%が引上げに抵抗していることが確かめられている。S形、F形についても、同様の緊結方法であれば、それに準じて有効枚数が見積もれる。なおS形の場合、左下の瓦が右上の瓦を抑えこむ形式のものがある。その場合には後述の防災瓦と同様の有効枚数となる。

緊結方法が、隣接する瓦をいっしょに緊結するような場合、有効枚数は本表の値より多くなる傾向にある。防災瓦と記したのは、例えばJ形瓦で、右下と左上の瓦とが互い噛み合う機構を有しており、その噛み合わせにより、互いに一方が浮き上がるのを防ぐ機能を有している瓦を言う。そのような瓦では図 -2-1 の場合で、右上端と左下端の瓦を除いた瓦のほぼ100%重量が有効に抵抗することが確認されている。S形、F形にも同様のものがある。

表 -2-1 有効瓦枚数

J形	10.5
S形	10.5、14
F形	9.5、10.5
防災瓦	13、14

注 F形の9.5は下から偶数段の瓦の枚数が3枚の場合、10.5は4枚場合のそれぞれ値である。防災の13はF形の下から偶数段の瓦の枚数が3枚の場合の値である。

#### (4) 加力装置

加力装置は、引き上げを行うすべての瓦に対し、ほぼ同じ荷重が与えられるものとする。現在そのような方法が実現できるものとして次に紹介するワイヤー方式とエアースリンダー方式が考えられる。

##### 1) ワイヤー方式

ワイヤーをエンドレス状にし、上部滑車固定部をロードセルを介してジャッキで引き上げ、加力する方法である。引き上げ荷重はロードセルにより測定する。

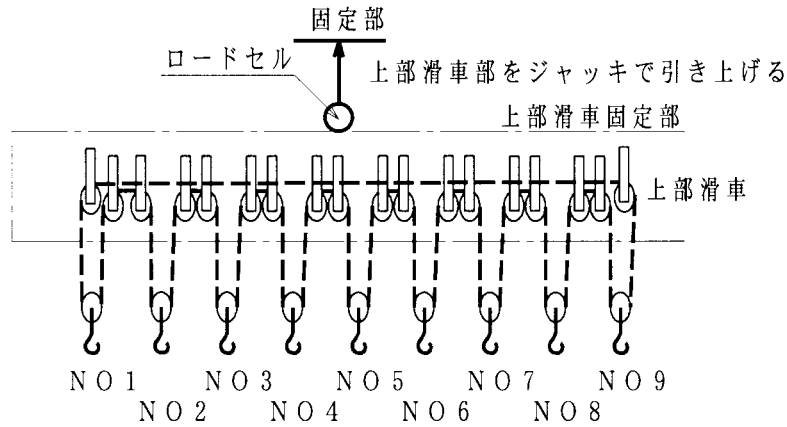


図 -2-12 エンドレスワイヤー方式イメージ図

2) エアーシリンダーによる引き上げ

複数のエアーシリンダーを圧縮空気で加圧し、各々の試験体を均等な力で引き上げる方法である。荷重の計測は、固定部とエアーシリンダー固定部の間に、ロードセルを設置して行う。

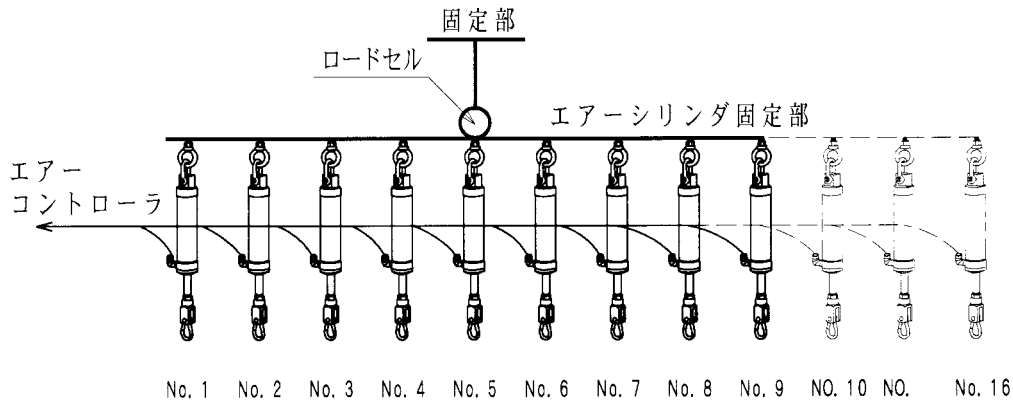


図 -2-13 エアーシリンダー方式イメージ図

(5) 加力方法と試験結果の判定

(4) で述べた加力装置を用い、(3) で求めた荷重までの繰り返し、引き上げ加力を行う。繰り返し回数は150回とする。図 -2-14に加力計画を示す。繰り返しの間隔は1000Nあたり10秒程度(1サイクルあたり5~20秒)以上とする。

150回の繰り返し加力中、以下の点を目視などにより確認する。

- 1) 瓦が浮き上がってしまい、所定の加力ができなくなること。
- 2) 除荷時に、各瓦がおおむね元の位置に復元すること。(目安として変位がおおむね50mm以下)

この確認ができた場合、試験を行い瓦に伴う瓦の施工方法は、設定した風圧力に対する耐力があると判定する。

なお、150回の繰り返し後、参考のため(3)で求めた値の1.6倍の荷重まで引き上げを実施する。この結果は性能判定には関係させない。1.6倍の荷重に対する耐力があったかどうかはあくまで参考記録とする。

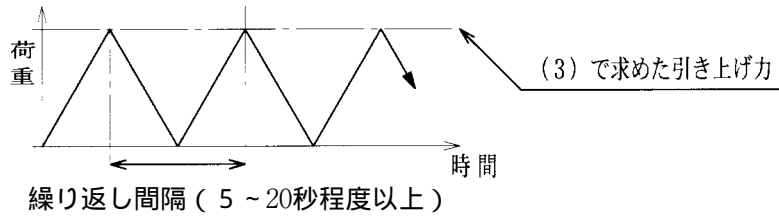


図 -2-14 加力計画

## 2 2 役瓦の試験方法

役物瓦は多数の種類があるが原則として、形状、寸法、留付け方法が異なるもの、各々について性能試験を行う。形状、寸法、留付け方法がほぼ同じと見なせる場合は、その代表的なもので代替する事ができる。役物瓦も一般的に支配的な外力は吹き上げとなる風圧力である。そこで平部の瓦と同様な引き上げ試験を行う。

### (1) 試験体

試験体は1枚の役物瓦を実際と同様に野地板に葺いたものとする。瓦には野地板に対し垂直に引き上げられるよう、適正な個数アイナットを取り付ける。

#### 1) 軒瓦

図 -2-15、図 -2-16にJ形瓦のアイナット取り付け孔の例及び、引き上げ例を示す。S形瓦の例は、図 -2-17、図 -2-18、F形瓦の例は、図 -2-19、図 -2-20に示す。

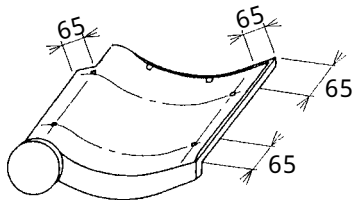


図 -2-15  
J形瓦軒瓦アイナット取り付け孔例

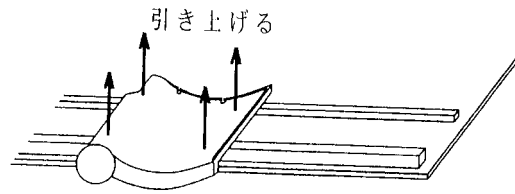


図 -2-16  
J形瓦軒瓦引き上げ例

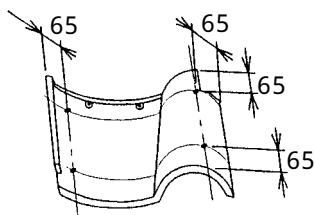


図 -2-17  
S形瓦軒瓦アイナット取り付け孔例

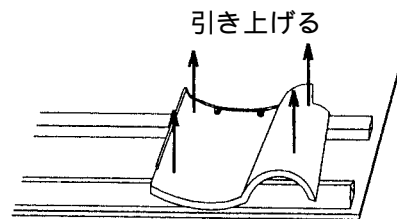


図 -2-18  
S形瓦軒瓦引き上げ例

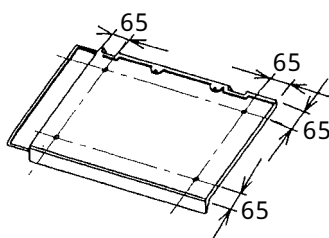


図 -2-19  
F形瓦軒瓦アイナット取り付け孔例

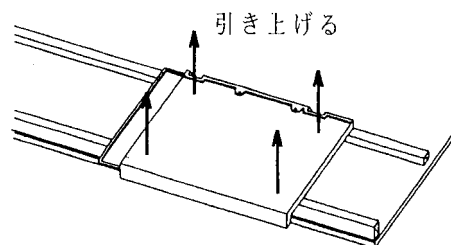


図 -2-20  
F形瓦軒瓦引き上げ例

2) 袖瓦

袖瓦のアイナット取り付け孔の例及び、引き上げ例を図 -2-21～図 -2-26に示す。

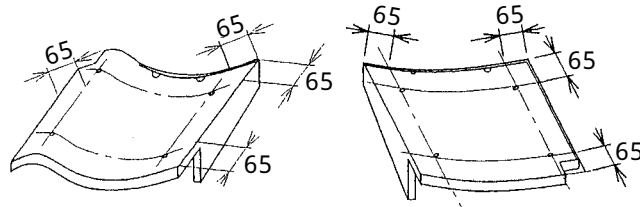


図 -2-21 J形瓦袖瓦アイナット取り付け孔例

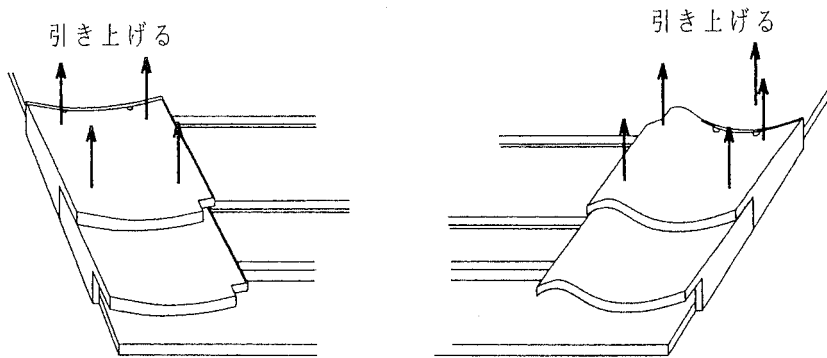


図 -2-22 J形瓦袖瓦の引き上げ例

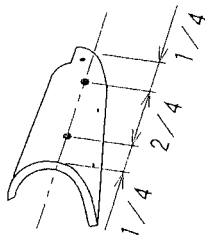


図 -2-23 S形瓦袖瓦アイナット取り付け孔例

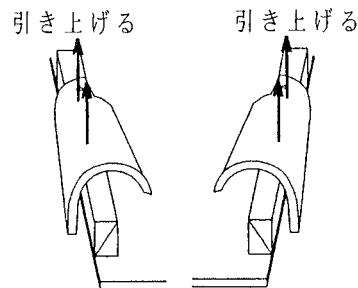


図 -2-24 S形瓦袖瓦の引き上げ例

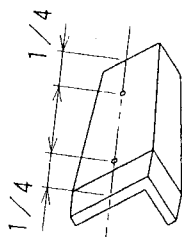


図 -2-25 F形瓦袖瓦アイナット取り付け孔例

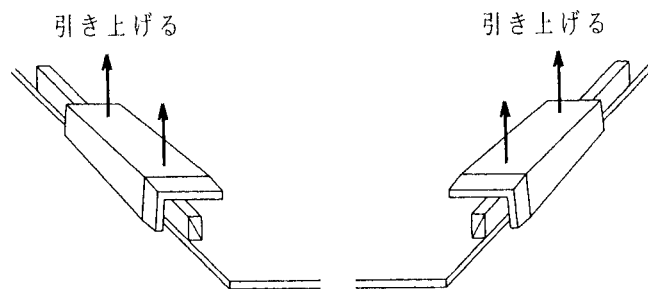


図 -2-26 F形瓦袖瓦の引き上げ例



(2) 引き上げ力

引き上げ加力は 3-3 で求められる  $W$  を用いて次式で算定する。

$$P = W \times AS \quad (2.8)$$

ここで、 $P$  = 役物瓦を引き上げる力 (N)

$AS$  = 役物瓦の働き面積 ( $m^2$ )

(3) 加力方法と試験結果の判定

加力は平部の瓦と同様の方法により、同様の加力計画で繰り返し引き上げ加力を行う。判定も平部の瓦も同様に行う。

## 2 3 棟部の瓦の試験方法

棟部はのし3段以上程度の積み棟の場合、水平方向の地震力が支配的な外力となる。一方、7寸丸伏せ等の低い棟の場合は、支配的な外力は平部と同様、吹き上げとなる風圧力になる。そこで、それぞれと同等と見なせる力による加力試験を行う。試験体は、実際の棟部の挙動が出来るだけ忠実に再現できる物とする。

(1) 地震力を想定した試験

地震荷重に対する棟の試験は第 編の第3章、3-3 で述べたように、1Gの水平加速度応答に対応した静的な力を加えて検証する。試験で棟に加えたい力は水平方向の力であるが、図 2-27 に示す様に試験体を90度立てると、水平方向の力の代わりに鉛直方向の力で試験すれば良いことになる。地球上の物体には、鉛直方向に常に重力加速度 1G に対応した重力が作用している。よって、この重力を使うことで、所定の力を加えた試験を行うことができる。図 2-27 に示す様にY軸を中心に試験体をゆっくり回してやると、重力による棟直角方向、棟方向に作用する力は図 2-28 に示すように変化する。加速度 1G に対応した棟直角方向の左向きおよび右向きの力は  $\theta = 0, 180$ 度の点で加えていることになる。また、棟方向の左向きおよび右向きの力も  $\theta = 90, 270$ 度の点で加えていることになる。

なお、回転速度が速いと、試験体には、遠心力により余分の力が作用してしまう。この力は回転中心から遠いところほど大きくなる。この遠心力を無視できる範囲内に抑えないと、試験は想定より苛酷なものとなってしまふ。遠心力の無視できる大きさを、上記試験荷重の1%以内であるとして、回転の角速度の上限値を求めてみる。試験体の最も回転中心から離れた部分の距離を 1m とした場合、この上限値は、次の不等式から算定できる。

$$\omega^2 \leq \frac{9.8m/sec^2}{1m} \times 0.01 \quad (2.9)$$

この不等式から  $\omega \leq 0.313rad/sec$  が求められ、回転数は 1 分間に 3 回転以下としなければならないことになる。

なお、高い棟で第 編の第3章、3-2 で示した風圧力による水平力が 1G の加速度による地震力の水平力を上回った場合には、棟にその分の重りを付加して、本実験を行なう必要がある。

1) 試験体

試験体は、図 -2-27に示すように、棟部の瓦を棟方向の長さを棟補強金物の間隔の2倍分ないし、約2m分を実際と同様に野地板上に施工したものを標準とする。なお、このとき平部の瓦を両側に2段分を実際と同じように葺くものとする。なお、試験には室内で1週間程度養生したものをを用いる。

2) 加力方法及び、試験結果の判定

試験体を図 -2-27に示すように回転板に取り付け、90°傾け回転させる。横軸の回転速度は棟部に加速度が生じない3rpm程度とする。試験の合否は10回転の加力で冠瓦、のし瓦が脱落、浮き上がり、異常なずれがみられない場合、水平加速度1Gに対応した地震力に対する耐力があると判定する。

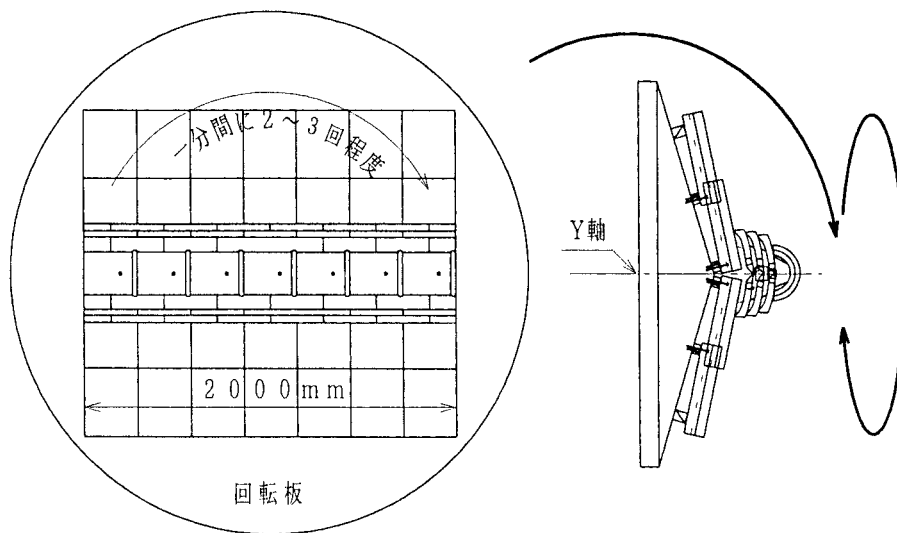


図 -2-27 棟の回転加速度試験方法

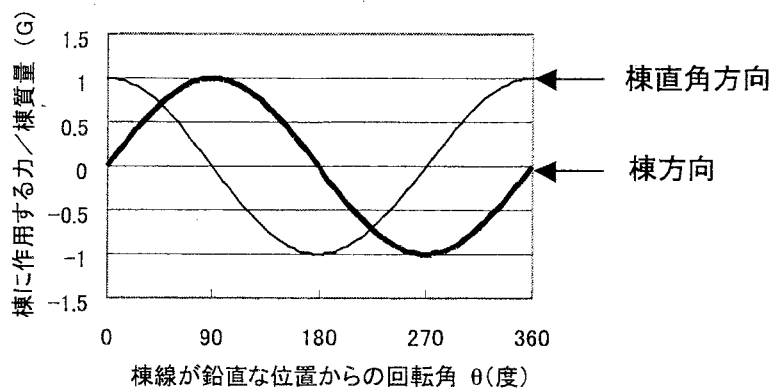


図 -2-28 棟に作用する力

(2) 風圧力を想定した試験

1) 試験体

試験体は、冠瓦 6 枚分を再現したものを標準とする。なお、このとき平部の瓦を両側に 1 段分以上実際と同様に葺くものとする。

冠瓦を留付ける芯材を補強する金物の取り付け間隔は図 -2-29 に示す。芯材は、補強金物の取り付け間隔の半分以上が両側に持ち出されるように取り付けること。

2) 引き上げ力

引き上げ力は (2.3) 式で求められる  $W$  を用いて次式で算定する。なお、ピーク風力係数は -3.2、-4.3 ないし -5.4 である。

$$P = W \times Ar \quad (2.10)$$

ここで、 $P$  : 棟瓦 6 枚分の引き上げ力 (N)

$Ar$  : 棟瓦 6 枚分の働き面積 ( $m^2$ )

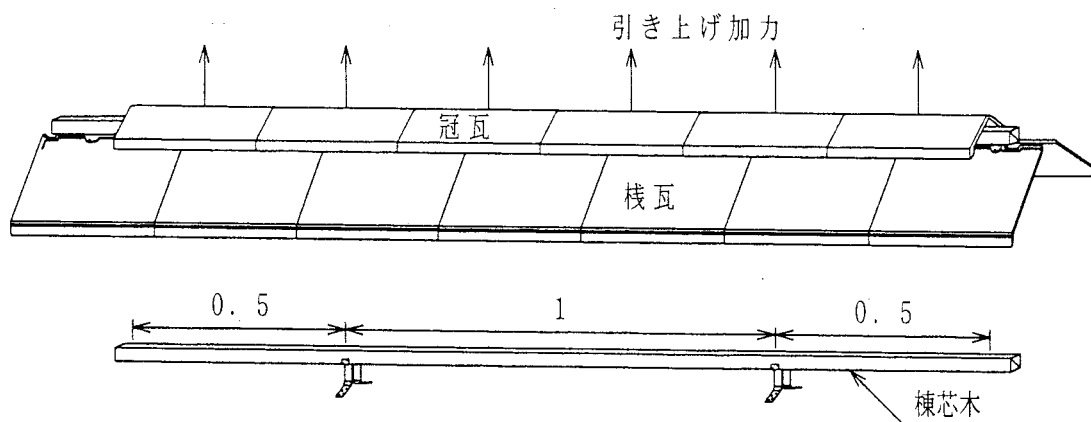


図 -2-29 棟の引き上げ荷重試験方法例

3) 加力方法と試験結果の判定

加力方法ならびに試験結果の判定は、平部の瓦引き上げ試験と同様に行う。

## 第3章 標準工法

### 3 1 設計方法

第 編の 1 2 で述べたように仕様規定のみに対応すればよい建築物の場合も、構造計算規定に準じた設計方法を採用する。平部（軒先部、袖部を含む）については一般的に風圧力がもっとも厳しい外力である。法令の構造計算規定では、基準風速が9段階に分けられている。しかし、本ガイドラインではこれを大きくくりし、32m/s未満地域（30m/s地域）、38m/s未満地域（32、34、36m/s地域）及び、38m/s以上地域（38、40、42、44、46m/s地域）に分けて対応する。設計は想定する風圧力に対する引き上げ繰り返し加力試験に合格した施工方法を選定するというで行なう。ただし30m/s地域については、これまでの施工実態に照らして設計用風圧力を1割割り引いた試験で合格した施工方法も当面採用可能とした。

棟部については、一般に地震力がもっとも激しい外力となる。地震力としては水平方向に1Gの加速度が作用するとする。これに対する設計は、想定した地震力に相当する力を加えた試験に合格した施工方法を選定することで行う。稀に風圧力が地震力を上回ることがあるが、これについては平部で述べたように風圧力を算定し、それに相応する引き上げ試験に合格した施工方法を採用する。

次節以降に、前章に示す試験方法で、上記の荷重に対する試験に合格したことが確認された工法の概仕様ならびに、詳細仕様を示す。なお、38m/s以上地域は第 編に記した様に原則として構造計算規定で対応する。しかし、本章ではそれに対応できる仕様についても例示をしている。

構造計算規定に対応しなければならない場合には、当然構造計算規定に対応した設計方法を探らねばならない。すなわち、設計荷重に対応した引き上げ試験等の構造試験を実施し、それに合格した工法を採用することになる。なお、構造計算規定に基づいて算出された荷重が、次節以降で示す仕様規定に対応した工法に対する荷重を下回っている場合は、構造試験を実施することなく、その工法を採用することができる。

### 3 2 工法の概要

本節では、2階建て住宅を想定した場合の基準風速毎のおよその仕様を紹介する。なお、想定している工法等の詳細は3-5で示すがここで想定されているものとそれらが異なるものは、性能も異なってくるので注意されたい。詳細は次節以降を参照されたい。なお、「可能」は、割り引いた試験で合格したものであることを示す。「可能 注」は瓦緊結用釘として回転止め加工2.7 × 65mmを使用した場合。」

表 -3-1 J形瓦工法毎の耐風性能

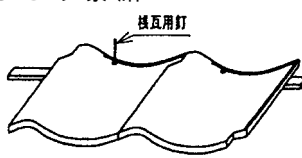

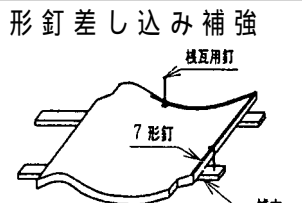
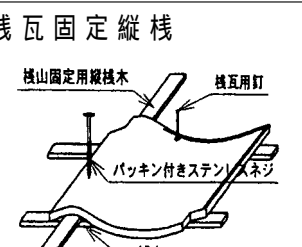
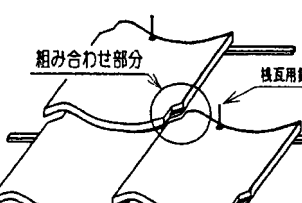
工 法	基 準 風 速 m / s										
	30	32	34	36	38	40	42	44	46		
J 形 瓦 施 工 方 法	ちどり緊結 	可能	不可能								
	全数緊結 	可能	可能注		不可能						
	7形釘差し込み補強 	3枚列毎補強可能									
		2枚列毎補強可能									
	棧瓦固定縦棧 	3枚列毎補強可能								未確認	
2枚列毎補強可能											
組み合わせ葺き 	全数緊結可能										

表 -3-2 S形瓦工法毎の耐風性能

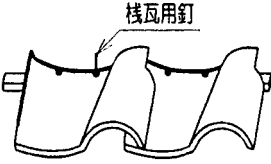
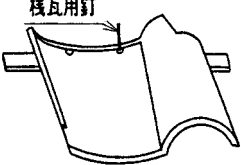
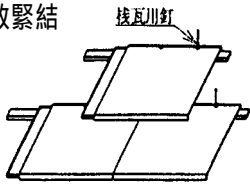
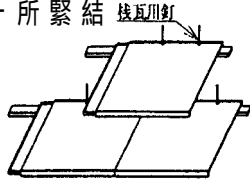
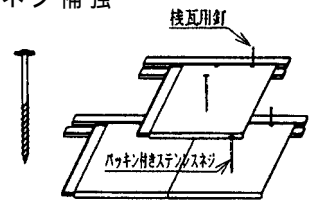
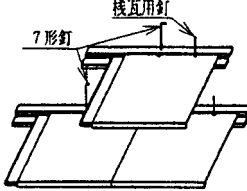
	工 法	基 準 風 速 m / s									
		30	32	34	36	38	40	42	44	46	
S 形 瓦 施 工 方 法	ちどり緊結 	可能	不可能								
	全数緊結 	可能									

表 -3-3 F形瓦工法毎の耐風性能

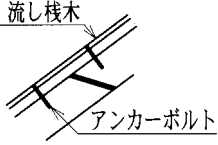
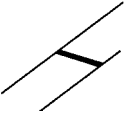
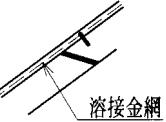
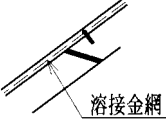

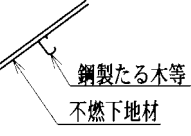
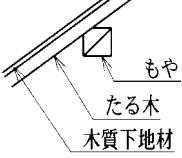
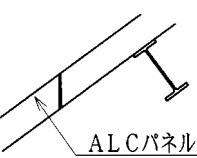
工 法	基 準 風 速 m / s									
	30	32	34	36	38	40	42	44	46	
F 形 瓦 施 工 方 法	全数緊結 	可能	不可能							
	2ヶ所緊結 	2ヶ所緊結 可能						不可能		
	パッキン付きステンレス ネジ補強 	3枚毎補強 可能					未確認			
	7形釘補強 	3枚毎補強 可能								

注、表 -3-1 から -3-3 にある耐風性能は参考値である。使用する瓦の性能と異なる場合があるので瓦毎に耐風性能を測定すること。

### 3 3 下地構造

下地は躯体構造に伴い適切な材質及び工法を選定する。下地の留付けが不足している場合、瓦の被害が発生しやすいので注意しなければならない。表 -3-4 に各種躯体構造についての下地構造の概要を示す。例えば、鉄骨造の場合一般に鋼製のたる木や母屋を使用し、その上に取り付ける下地の種類は構造用合板、硬質木片セメントパネルおよびALCパネルがある。

表 -3-4 下地の種類例

構造		下 地 構 造		
構造	名 称	断 面	特 徴	
コン ク リ ー ト	コンクリート 打ち放し 流し栈木下地		コンクリートスラブの表面に出したボルトで流し栈を支持、同時に不陸調整を行う。栈木は流し栈木に留付ける。屋根瓦面の「むくり」「てり」も流し栈木で行う。	
	コンクリート 打ち放しこて 仕上げ		屋根面が比較的簡単な形状で美観を優先しない場合。栈木の留付けはアンカーボルトやコンクリート釘で行う。	
	モルタル下地		溶接金網をスラブに留付け芯材としモルタルを塗る。栈木の留付けはアンカーボルトやコンクリート釘で行う。下地面の仕上がり精度が高い。	
	パーライト系 モルタル下地		溶接金網をスラブに留付け芯材としパーライト系モルタルを塗る。栈木の留付けは木下地用の釘が使用可能。下地面の仕上がり精度が高い。	
鉄 骨 造	薄型ALCパ ネル下地		耐火構造の場合使用され断熱効果が期待できる。比較的複雑な鉄骨構造に使用される。栈木の留付けは専用釘、ボルト等以外使用不可能である。	
	硬質木片セメ ントパネル下 地		簡易耐火構造の場合使用される。曲面の屋根にも使用可能である。栈木の留付けはネジ以外使用不可能である。	
	木質系下地		合板や挽き板を使用する。一般の木造建築に用いられる。	
	ALCパネル 下地		耐火構造の場合に使用され断熱効果が期待される。比較的大きな鉄骨構造に使用される。栈木の留付けは専用釘、ボルト等以外使用不可能である。流し栈を用いる工法が下地のひずみに対して安全である。	



### 3 4 棧木及び棧瓦施工

棧瓦を取り付ける方法は、下地に棧木を取り付け、瓦を引っ掛けて緊結材で留付ける引っ掛け棧工法と、棧瓦直接下地面に置き緊結材で留付ける直葺き工法の2種類がある。

#### (1) 引っ掛け棧工法

引っ掛け棧工法には棧瓦の施工及び補強方法によって図 -3-1 から図 -3-3、4 の3種類がある。

##### 1) 通常棧木

引っ掛け棧工法は、下地の上に下葺き材を張り、棧瓦の働き長さ寸法で割り付け後、墨打ちを行い棧木を留付ける。

棧木の取付要領は図 -3-1 に示す。瓦座は、軒部から20mm程度棟よりに棧木用釘で留付ける。瓦座の留付けピッチは対象とする荷重や外力による。標準は300mm程度である。棧瓦用の棧木は、瓦の働き長さで下地に割り付け墨打ち後、棧木用釘で留付ける。棧木の留付けピッチは400mm程度、あるいはたる木毎とする。

棧木の端部の留付けは棧瓦に用いる棧木及び軒先瓦に用いる瓦座とも50mm程度中側で行う。棧山補強工法の場合の縦棧木の取り付け方法は、棧木の上に瓦働き幅で瓦割り付けを行い縦棧木を取り付ける。

硬質木片セメントパネル、ALCパネルなどの耐火野地の場合は、一般の釘、ビスでは保持力が得られない場合があるので素材に適合した釘又はネジなどを選ぶ必要がある。耐火野地に適合した棧木を留付ける釘等の種類は次のとおりである。

硬質木片セメントパネル：木ネジ、タッピングネジ等。薄型ALCパネル：ステンレス製専用釘、ボルトナット、専用アンカー等。

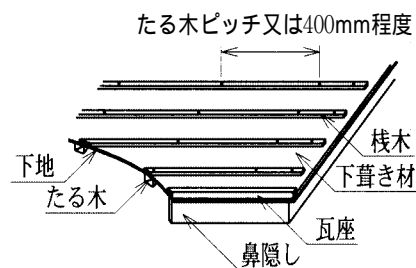


図 -3-1 通常棧木取り付け

##### 2) 縦棧木

棧山補強工法の場合の縦棧木の取り付け方法は、棧木の上に瓦働き幅で割付を行い縦棧木を取り付ける。

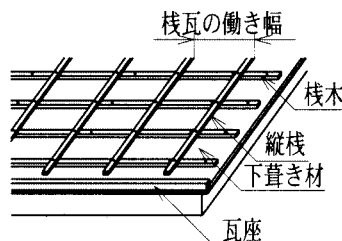


図 -3-2 縦棧木

3) 流し棧工法

コンクリート打ち放し下地には、アンカーボルト等で流し棧木を取り付け、下地とするための不陸調整を行った後に、瓦働き長さで割付を行い棧木を留付ける。

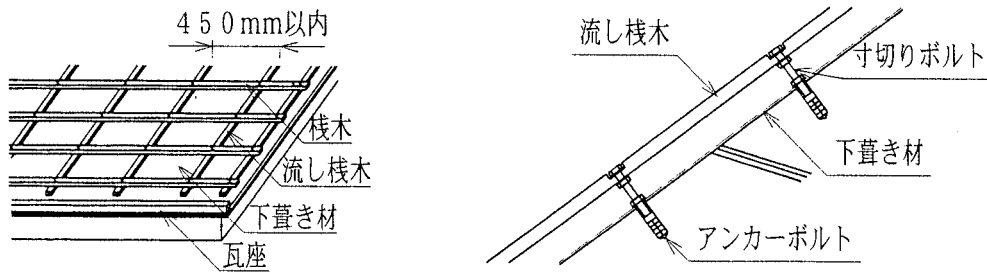


図 -3-3 流し棧下地

(2) 直葺き工法

直葺き工法は、下葺き材の上に直接棧瓦を置き緊結材で留付ける工法である。ただし引っ掛け棧を使用しないので全ての棧瓦を緊結材で留付ける。この工法は全ての荷重を緊結材にたよっている。また棧木による落下防止も期待できないので緊結材の選定や良質の下地が必要であり、補強材についても十分に強度が確保出来る材料を吟味すること。

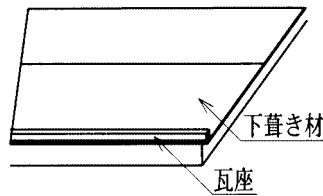
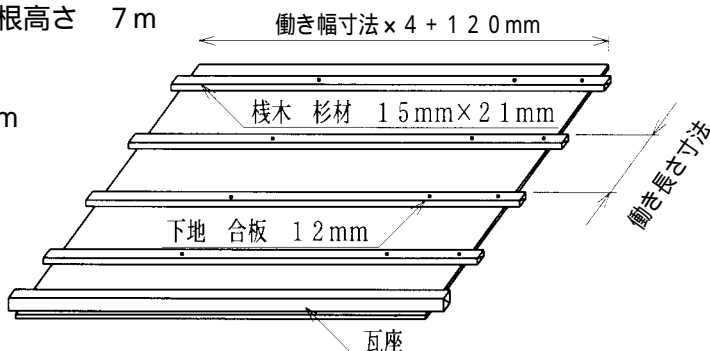


図 -3-4 直葺き下地

### 3 5 工法の詳細

本節では、標準工法の詳細仕様を示す。標準工法の基準風速等に依存しない共通の下地条件、緊結材の材料、補強材は以下の通りである。

- 1) 建築物 2階建て 平均屋根高さ 7m
- 2) 下地：耐水合板 12mm
- 3) 栈木：杉材 15mm×21mm
- 4) 瓦：J形 53A  
S形 49A  
F形 40



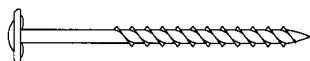
なお、用いる緊結用釘等の仕様は特記がない場合以下のものとする。

- 5) 瓦緊結用釘及び、補強用材



寸法：2.4 × 65mm  
軸部：スクリュー回転止め加工  
材質：ステンレス (SUS304)

- 6) パッキン付きステンレスネジ



寸法：5.0 × 90mm  
ポリオレフィン系パッキン  
材質：ステンレス (SUS304)

- 7) 7形釘

工業所有権の関係で  
図を省略している

寸法：2.7 × 75~95mm  
軸部：リング加工  
材質：ステンレス (SUS304)

(1) 平部の瓦(軒先、袖含む)

構造試験において、基準風速と屋根高さから算出した以上の耐力を有するものを採用する。以下に書く瓦種別毎に、この条件を満たした仕様の例を示す。この仕様の試験データは第編に示す。

1) 基準風速32m/s未満の場合

(a) 一般部(ピーク風力係数 - 2.5)

(i) J形瓦

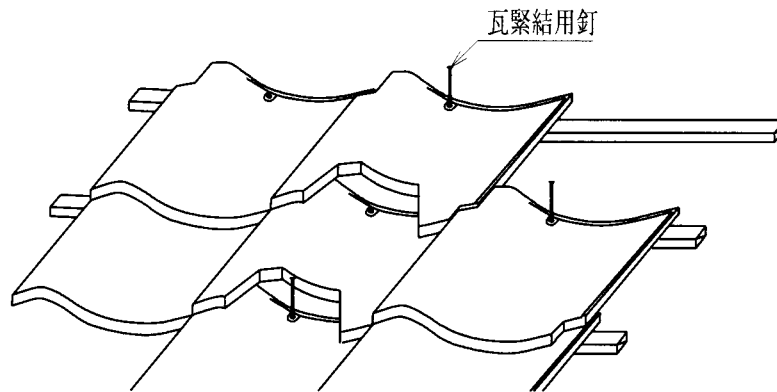


図 - 3-5 J形瓦ちどり緊結例

このちどり緊結は要求する引き上げ力を約1割割引いている。

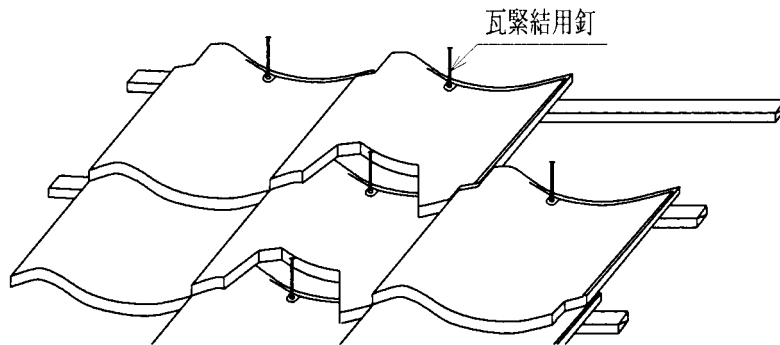


図 - 3-6 J形瓦全数緊結例

( ii ) S形瓦

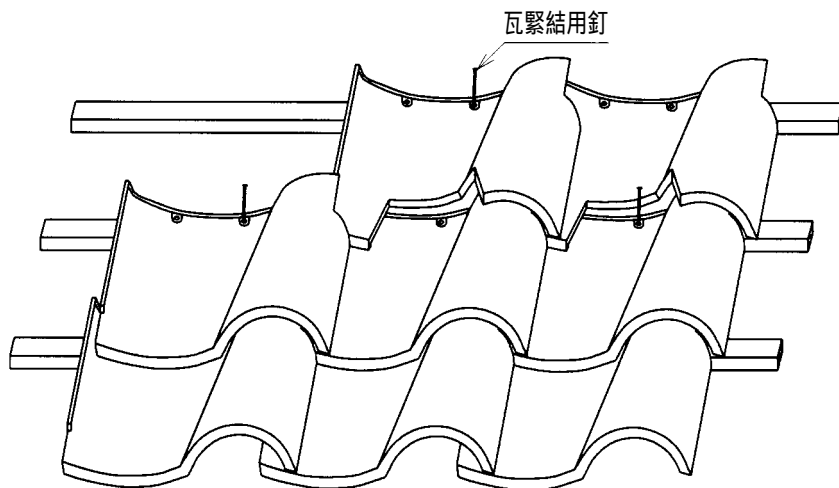


図 -3-7 S形瓦ちどり緊結例

このちどり緊結は要求する引き上げ力約1割割引いている。

( iii ) F形瓦

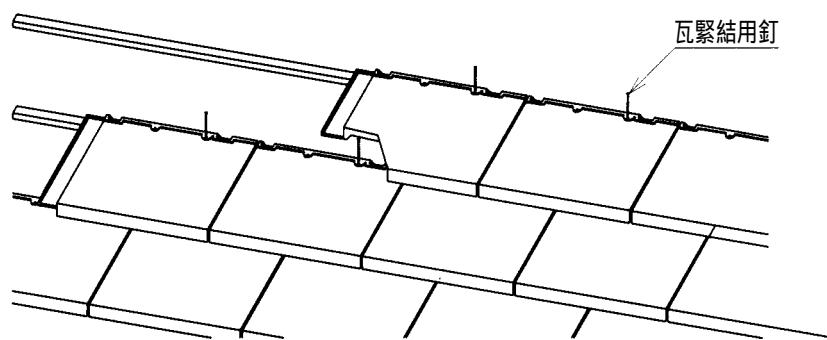


図 -3-8 F形瓦全数緊結例

(b) 軒部 (ピーク風力係数 - 3.2)

軒瓦はすべての瓦について上端重ね部 (尻部) 2カ所を棧瓦用釘で、さらに棧山をパッキン付きステンレスネジあるいは、端部重ね部 (差し込み部) を7形釘で補強を行う。

なお軒瓦の棧山に緊結線用の孔をあけ、緊結線で留付ける方法も考えられるが、引き上げ性能については未確認のためここでは掲載していない。

(i) J形瓦

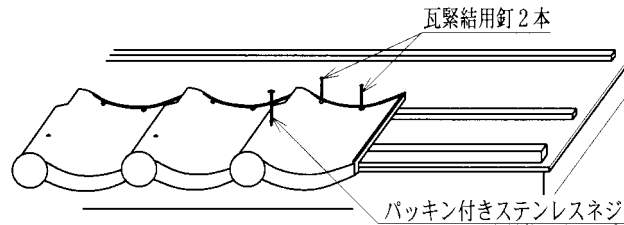


図 -3-9 パッキン付きステンレスネジ補強例

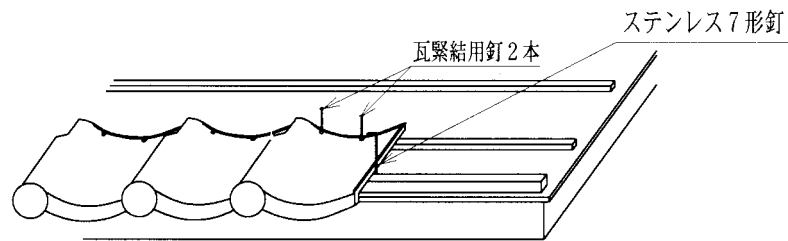


図 -3-10 ステンレス7形釘補強例

(ii) S形瓦

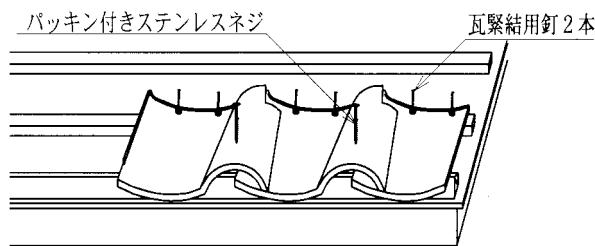


図 -3-11 パッキン付きステンレスネジ補強例

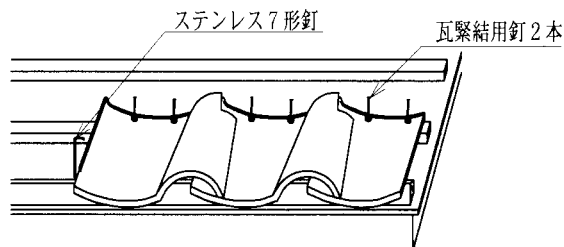


図 -3-12 ステンレス7形釘補強例

( iii ) F形瓦

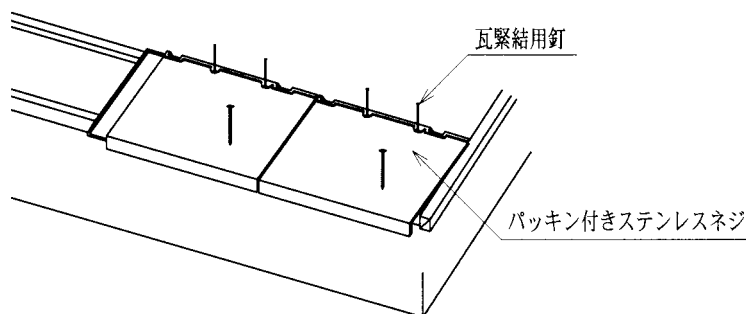


図 -3-13 パッキン付きステンレスネジ補強例

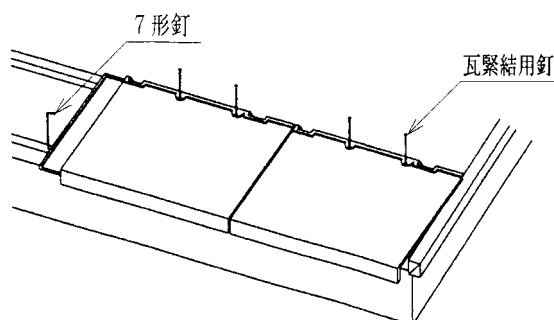


図 -3-14 ステンレス7形釘補強例

( c ) 袖部 ( ピーク風力係数 - 3.2の部 )

( i ) J形瓦

袖瓦の留付け方法は尻部を瓦緊結用釘2本で緊結し、補強として棧山又は平部の垂れ側にパッキン付きステンレスネジで留付ける。角瓦に付いても同様である。

なお、袖瓦の棧山又は平部に緊結線用の孔をあけ、緊結線で留付ける方法も考えられるが、引き上げ性能については未確認のため本ガイドラインには掲載していない。

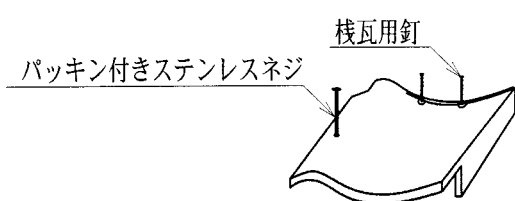


図 -3-15 パッキン付きネジ棧山補強例

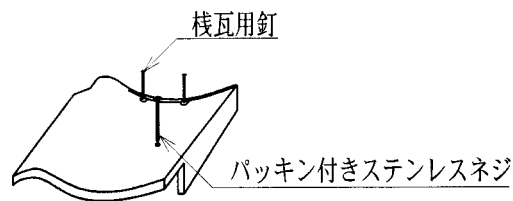


図 -3-16 パッキン付きネジ平部垂れ側補強例

(ii) S形瓦

S瓦の袖の緊結方法は垂れ部にパッキン付きステンレスネジ2本、山部（尻部）にステンレス釘等を1本を使用して留付ける。

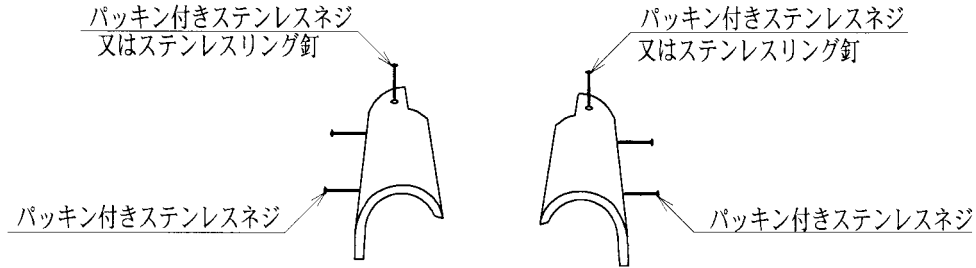


図 -3-17 S形瓦袖瓦の補強例

(iii) F形瓦

F形瓦の袖瓦は基本型として2種類がある。一つは、棧瓦に垂れが付いた一体型袖と、S瓦の袖と同様に後付けがある。一体型袖の取り付けは、図 -3-18のように尻部に瓦緊結釘1本以上と露出部の軒側をパッキン付きステンレスネジ1本で補強を行う。後付け袖の場合も図 -3-19のように、尻部を1カ所と側面からはパッキン付きステンレスネジ2本を使用して留付ける。

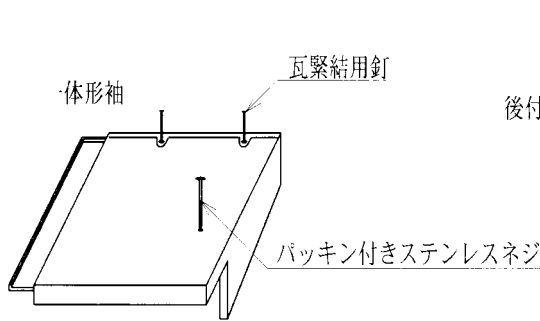


図 -3-18 F形瓦一体型袖瓦の補強例

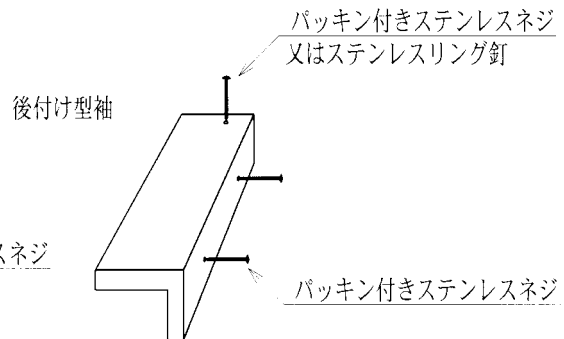


図 -3-19 F形瓦後付け型袖瓦の補強例



2) 標準風速32m/s以上～38m/s未満の場合

(a) 一般部 (ピーク風力係数 - 2.5の部)

(i) J形瓦

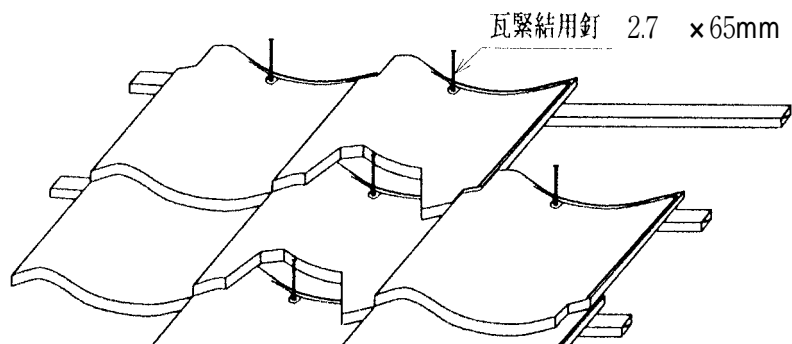


図 - 3-20 J形瓦全数緊結例

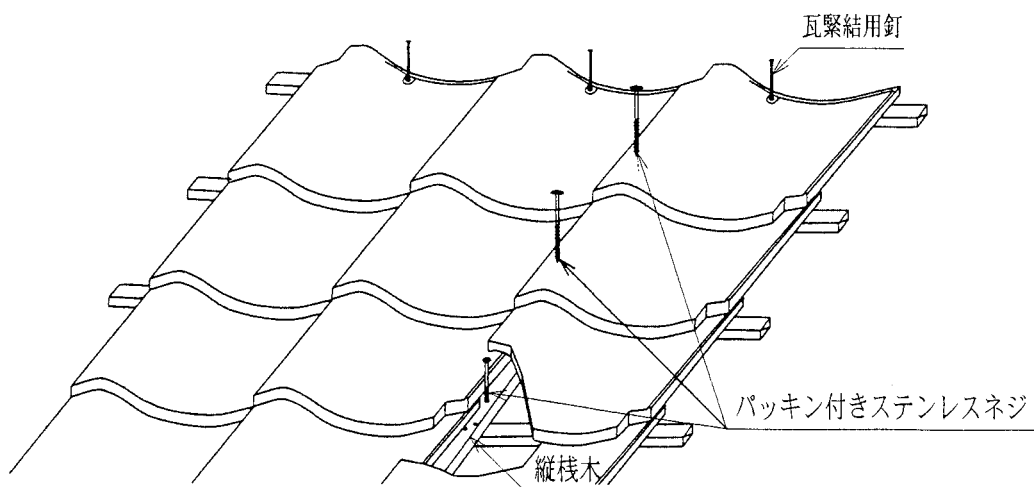


図 - 3-21 J形瓦全数緊結 + 3列毎パッキン付きステンレスネジ補強例  
この工法は、基準風速 ( $V_0$ ) が38、40m/sの地域についても可能である。

(ii) F形瓦

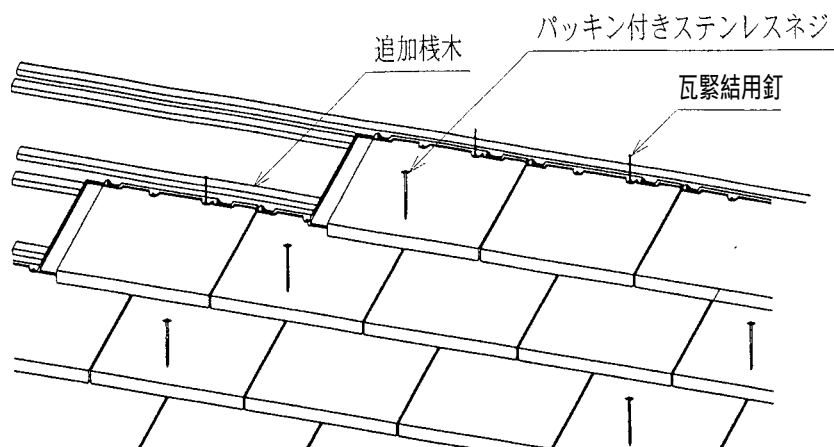


図 - 3-22 瓦緊結用釘全数緊結 + パッキン付きステンレスネジ3枚毎補強例  
この工法は、基準風速 ( $V_0$ ) が38m/sの地域も可能である。

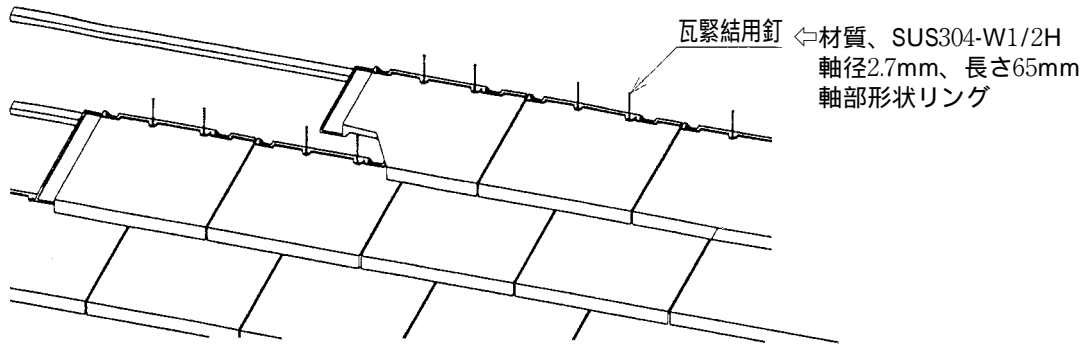


図 - 3-23 F形瓦全数2ヶ所緊結例  
この工法は、基準風速38、40m/sの地域も可能である。

- (b) 軒部 (ピーク風力係数 - 3.2の部)
- (1) の (a) の (b) 軒部 (ピーク風力係数 - 3.2の部) と同じ
- (c) 袖部 (ピーク風力係数 - 3.2の部)
- (1) の (a) の (c) けらば部 (ピーク風力係数 - 3.2の部) と同じ

3) 基準風速38m/s以上の場合

- (a) 一般部 (ピーク風力係数 - 2.5の部)
- (i) J形瓦

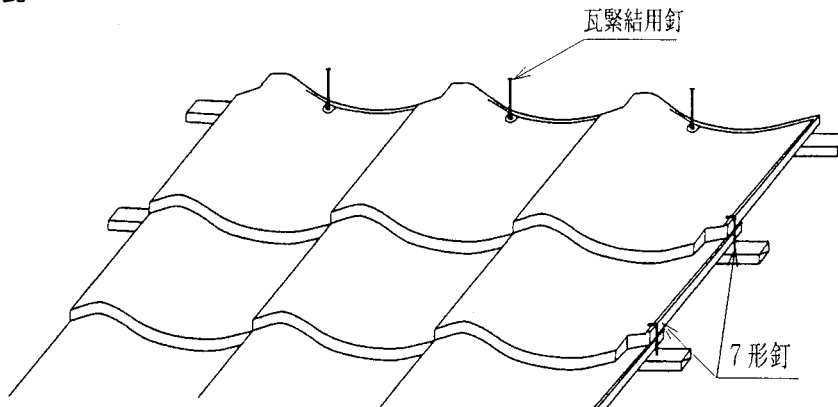


図 - 3-24 J形瓦全数緊結 + 3列毎7形釘補強例

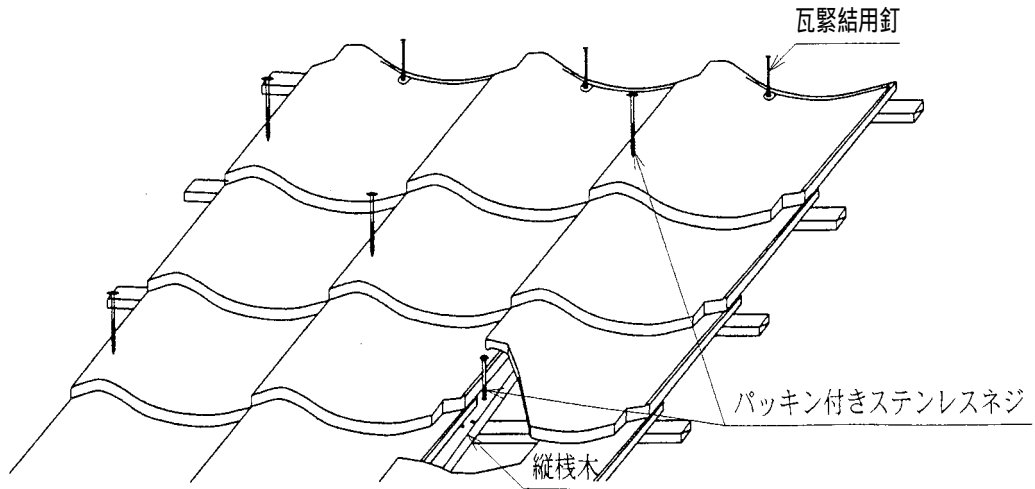


図 -3-25 全数緊結 + 2枚毎パッキン付きステンレスネジ補強例

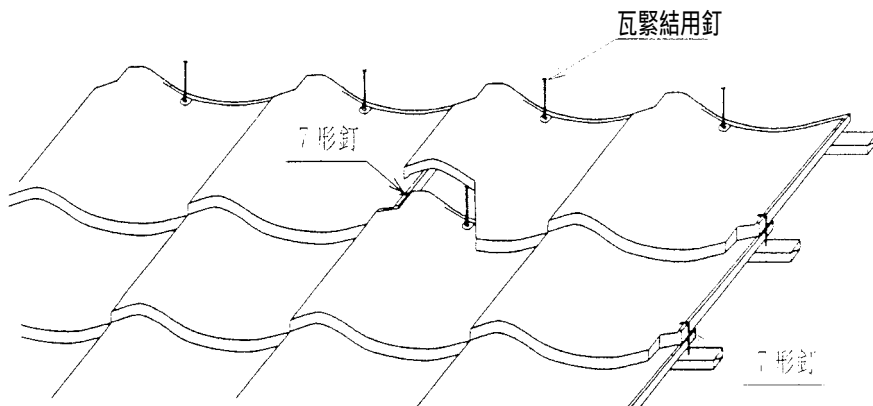


図 -3-26 J形瓦瓦緊結用釘全数緊結 + 2枚毎7釘補強例

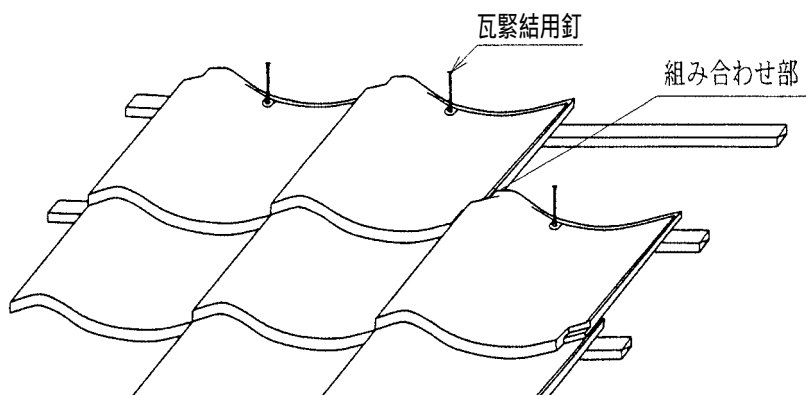


図 -3-27 J形瓦組み合わせ瓦瓦緊結用釘全数緊結例

(ii) S形瓦

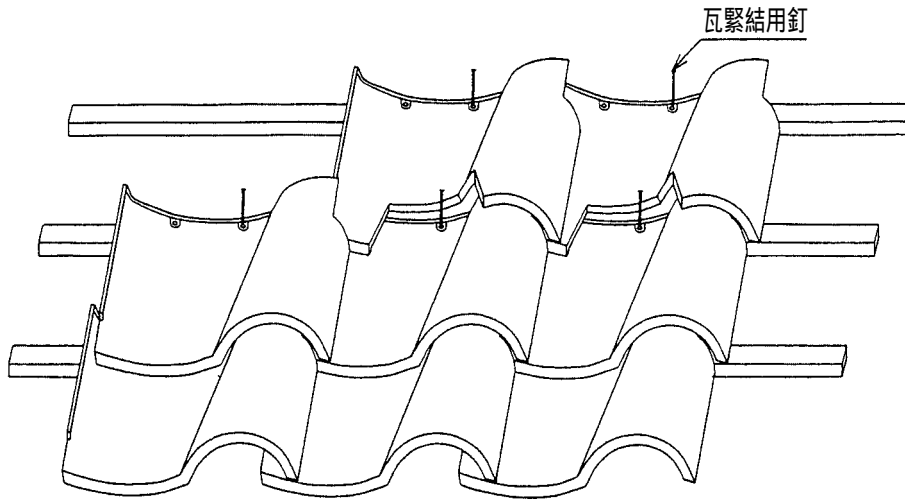


図 - 3-28 S形瓦瓦緊結用釘全数緊結例

(iii) F形瓦

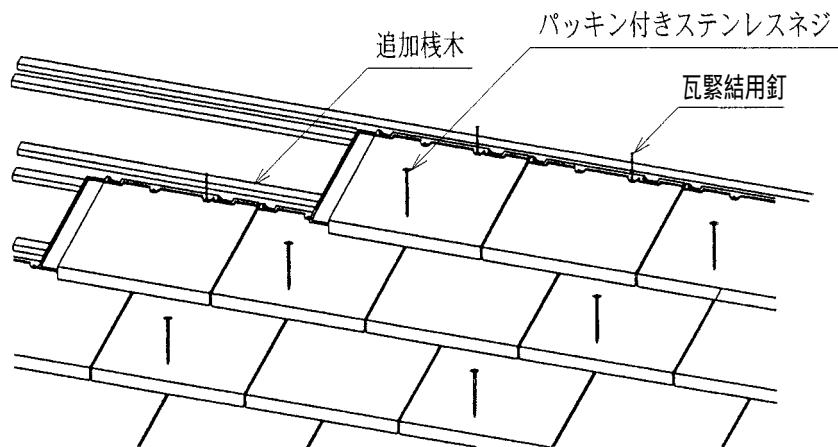


図 - 3-29 瓦緊結用釘全数緊結 + パッキン付きステンレスネジ2枚毎補強例

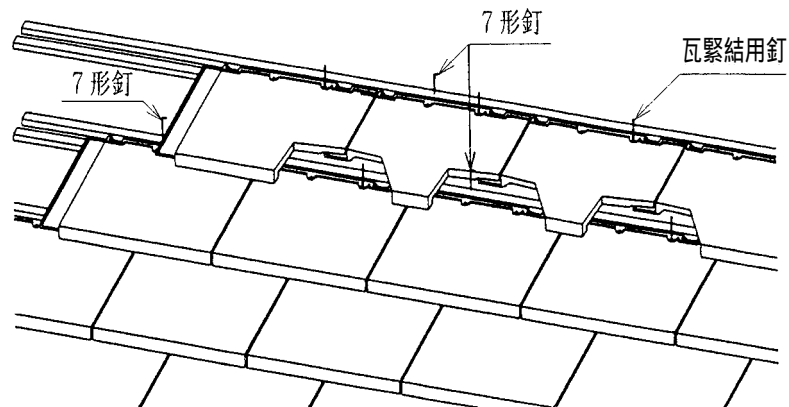


図 - 3-30 F形瓦瓦緊結用釘全数緊結 + 2枚毎7形釘補強例

(2) 棟部の瓦

1) のし瓦積み棟

図 -3-31に示す山形金物、芯材受け金物プレス一体型及び、山形金物芯材受けを棟木又は、下地の棟部に所定の間隔で固定する。山形金物の、その受け金物に棟補強用芯材を取り付け、葺土を使用してのし瓦を積み上げながら、のし瓦の左右を緊結用線で緊結し所定の棟高とする。冠瓦は、最上段ののし瓦の上に冠瓦幅の6割程度葺土を置き、冠瓦を伏せパッキン付きステンレスネジで留付ける。

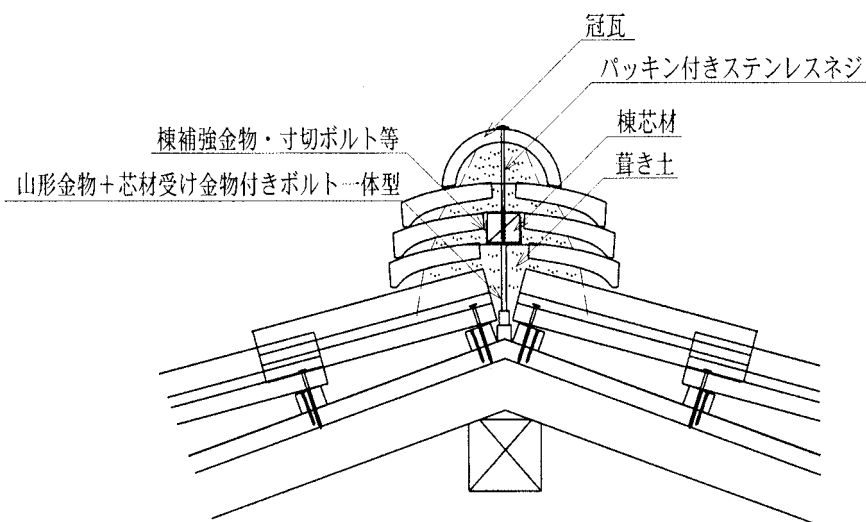


図 -3-31 補強金物による棟のし瓦積み棟例

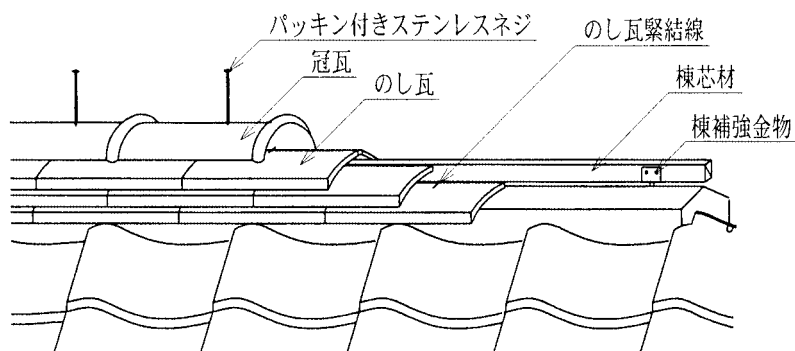


図 -3-32 補強金物による棟のし瓦積み棟例

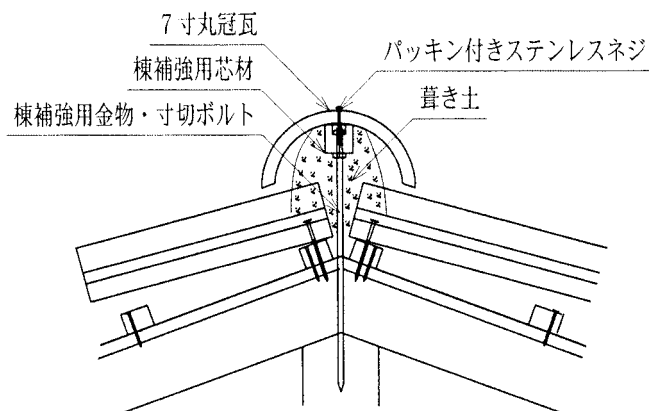


図 -3-33 冠瓦伏せ棟例

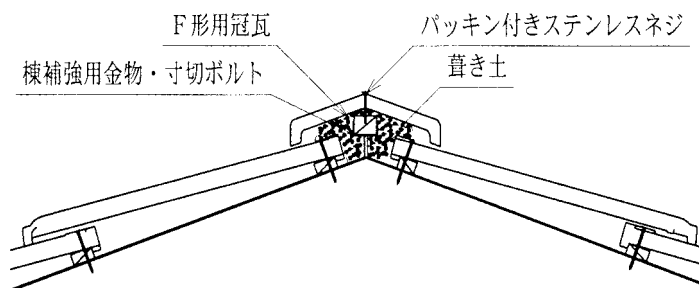


図 - 3-34 F形瓦用棟例

## 2) 冠瓦伏せ棟

図 - 3-33、 - 3-34に示すように、冠瓦1枚で棟を納める。冠瓦の取り付けには、まずのし瓦積み棟の場合と同様、芯材受け金物プレス一体型等を用いて芯材を取り付ける。次に葺き土を冠瓦の幅の6割程度、棟頂部に置き、その上から冠瓦をパッキン付きステンレスネジで芯材に留付ける。

## 第4章 施工

### 4 1 下葺き材

下葺き材を下地に留付ける場合、通常タッカーを使用してステーブルを打ち留付ける。ただし打ち込み不良で漏水の可能性があるので注意を要する。打ち込み不良の原因は、野地板が堅い場合にステーブルが挫屈するため発生する。この場合、金槌等で打ち増しする。野地板が柔らかい場合はステーブルがめり込み亀裂が生じる。この場合は、シングルセメント等で亀裂を埋める等の処置を行う必要がある。

ステーブルを使用しない方法は、接着工法、釘にシール用パッキンを組み合わせた方法がある（止水性の向上）。

天然素材である木材を薄く削いだ物や、樹皮などの透湿性のある下葺き材が昔から使用されている。近年透湿性のあるシートも使用されている。

### 4 2 棧木の取り付け

棧木の取り付け方法は、下地により留付け方法が異なるので、最適な留付け材を使用し十分な強度を確保すること。円弧形状の意匠を持つ屋根面が設計され瓦を葺く場合の注意点は、瓦から漏水があった場合、下葺き材上の水を早く軒まで導く必要がある。解消法は、棧木の横継ぎ手は必ず50mm程度のすき間を取り、水が流れる道をつくる。すき間の位置は、円弧状の屋根面で水を流し流跡線や水管の位置を確認し決定すること。

### 4 3 瓦緊結用釘、ネジの選定

瓦緊結用釘の選定について、いぶし瓦の緊結には銅、黄銅の釘を使用すると腐食が進むのが早いので使用しない。又、棧瓦の釘穴径が小さい場合、瓦と釘の摩擦や結露でステンレス製の釘も、腐食の可能性が大きいため釘の周辺に十分な空間が必要である。

釘の軸部形状について、スクリュー形状は長期間引き抜き力が維持できない。スクリュー回転留め形状は下葺き材に釘軸部以外に空間ができる可能性があるため、漏水に注意を要する。リング形状については、長期間引き抜き力は維持できるが打ち込み時に大きな力が必要となるため施工時の瓦破損に注意を要する。

ネジの選定については、ステンレスを使用すること。ネジに使用するパッキンは耐候性、耐亀裂性ある素材とする。ネジを締め付けるとパッキンが飛び出したり、少しの傷でも割れるものがあるので選定には注意を要する。ネジ軸部先端形状については、先割れ等の加工が施されている場合は棧木の繊維を引っ掛けた状態で下葺き材を貫通するために必要以上の傷を付け漏水の原因となる可能性があるため注意を要する。

棧瓦の棧山から野地板を貫通して野地裏にネジが出るような留付けを行う場合、ネジ軸部が熱架橋となりネジに結露の恐れがあるので注意を要する。釘の場合についても同様の現象が起きるので注意を要する。

ステンレスネジと異なる金属が接合される場合、どちらかに電気絶縁処理を施し電氣的腐食を防止すること。緊結用銅線をステンレス釘に留付ける場合も同様で、被覆銅線を使用してステンレス釘に留付ける方法を行うこと。

ネジ、釘、金物に使用するステンレスは通常SUS304製とするが、海岸等で塩が影響してネジ、釘を腐食させる場合には、SUS304に特殊な表面処理を施したり、高純度高Cr 高Mo鋼を検討する必要がある。SUS410・430製については耐腐食性が劣るので棧瓦の留付けや暴露する補強等に使用するの望ましくない。

## 4 4 瓦用接着剤の使用について

瓦用接着剤にシリコン系の材料を使用すると、施工方法によっては接着剤中に含まれるシリコンオイル等が雨水等で流出し、瓦の表面に吸着され、シリコンオイル等がほこり等の吸着材料となる。シリコンオイル等は瓦の表面に吸着されると石鹼や溶媒で拭いても除去するのは難しいので、汚染した瓦を新しい瓦に交換する方法しかない。

汚染した瓦を放置するとほこりが吸着されかびが発生する等、屋根の美観が著しく損なわれることがあるので、シリコン系接着剤は使用場所及び塗布箇所に注意を要す。オイル汚染を少なく、また、無くしたい場合には変成シリコン系の接着剤を使用することが望ましい。ただし、変成シリコン系接着剤の中にもシリコン系接着剤より少ないがオイル状物質が流出するものもあるので注意を要する。尚、変成シリコン系接着剤はシリコン系接着剤に比べ若干耐候性が劣るので暴露状態で使用する場合には接着剤の表面に塗装が必要な場合もある。

## 4 5 瓦の施工

### (1) J形瓦

使用する棧瓦の幅、働き長さ寸法を確認後割付けや墨だしを行うこと。瓦の持っている働き寸法以上の割付は厳禁である。

### (2) S形瓦

J形瓦に比べ働き長さ方向の重ね寸法が少ないので働き長さ寸法はなるべく小さく、横働きもメーカー表示よりも大きくならないようにする必要がある。2次防水として下葺材を2重にしたりグレードアップしたものを考える必要もある。

### (3) F形瓦

J形、S形瓦と同等であるが、一枚あたりの露出面積が大きいので全数緊結以外の補強方法を十分に検討すること。特に陸棟や隅棟周辺の被害が過去に多く発生したのでマニュアルを熟知し工事を行うこと。

### (4) 棟の施工

棟の施工は、特に耐震を要求されるので棟補強金物等をもちいてしっかりと下地に固定する。のし瓦は左右を緊結線で留付ける。冠瓦は棟芯材にパッキン付きステンレスネジで留付ける等、地震、台風等で被害の無い棟を作ることが責務である。



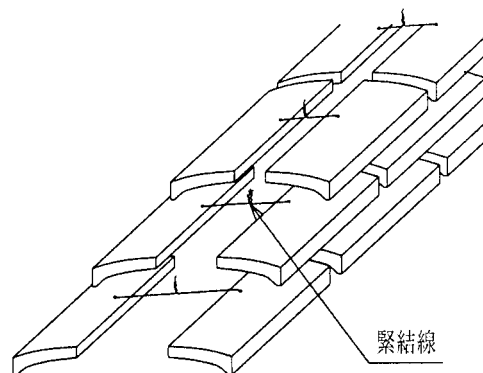


図 -4-1 のし瓦の左右緊結例

### 1) のし瓦積み棟

図 -4-2 に示すように、山形金物等の補強金物を、棟木又は下地の棟部に所定の間隔で固定する。その受け金物に棟補強用芯材を取り付け、葺土を使用してのし瓦を積み上げながら、図 -4-1 に示すようにのし瓦の左右を緊結用線で緊結し所定の棟高さとする。最上段ののし瓦の上に冠瓦幅の6割程度葺土を置き、冠瓦を伏せパッキン付きステンレスネジで留付ける。

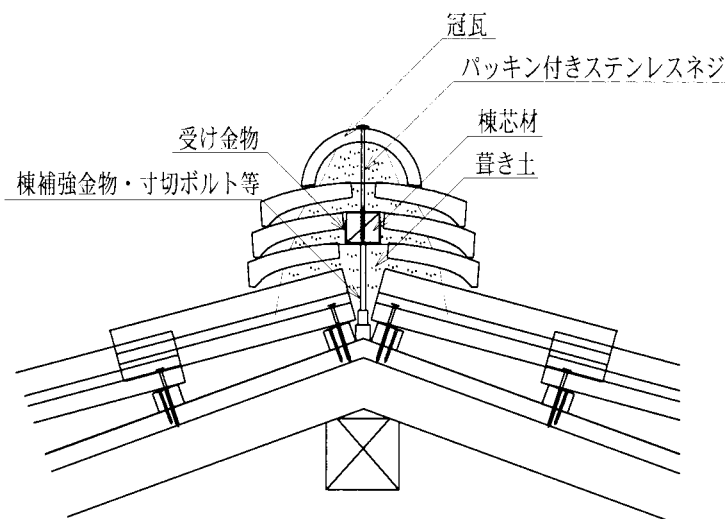


図 -4-2 のし瓦積み棟例

### 2) 横筋補強棟伏

棟補強用芯材にステンレスパイプ等を使用する場合

のし瓦の使用段数が少ない場合や棟幅が狭い場合については、寸切りボルトに棟補強用芯材として直径12mm程度のステンレスパイプ等を取り付け、なんばんしっくい等を使用して全てののし瓦を緊結線で緊結しながら、所定の棟高さまで積み上げる。冠瓦は、ステンレスパイプ等に留付けるので銅線を使用する場合は必ず被覆してあるもの又は、ステンレス製の緊結線を使用すること。なお、芯材に鉄を使用する場合には、溶融亜鉛メッキ等の防錆処理を行い耐久性に配慮すること。この方法は、前章で例示されていないが、それは試験による性能確認がされていないためである。

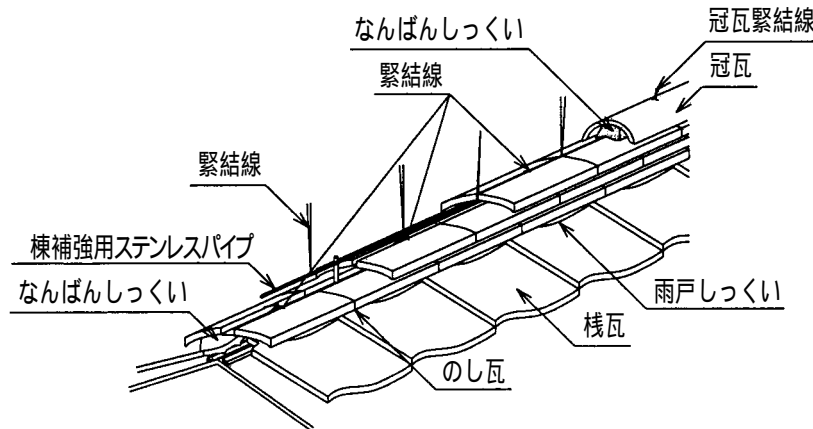


図 -4-3 横筋補強のし瓦積み棟例

3) 棟芯材のし瓦上のし瓦積み工法

図 -4-4 に示すように、棟補強金物等を、棟木又は下地の棟部に所定の間隔で固定する。葺土を使用してのし瓦を積み上げながら、のし瓦の左右を緊結用線で緊結し所定の棟高さとする。最上段ののし瓦の上に受け金物等の下面が接する程度に調整後、棟芯材を取り付け必要に応じて防水後、葺き土を使用しながら冠瓦を伏せパッキン付きステンレスネジで留付ける。

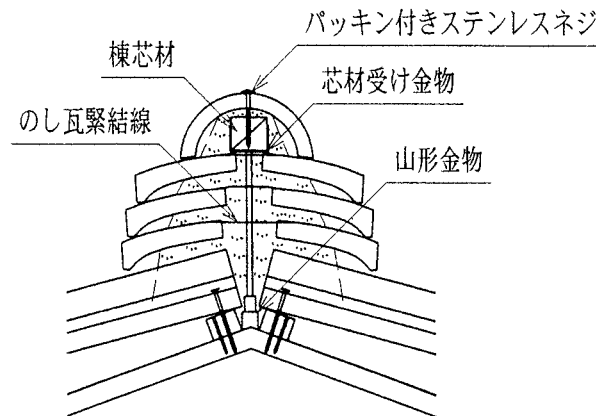


図 -4-4 棟芯材のし瓦上のし瓦積み工法例

4) 冠瓦葺土伏棟

図 -4-5 に示すように、冠瓦1枚で陸棟、隅棟を葺土で納める方法である。葺土の替わりになんばんしっくい等を使用して、下地と冠瓦を緊結する方法もある。ただし、この施工方法の性能は未確認である。

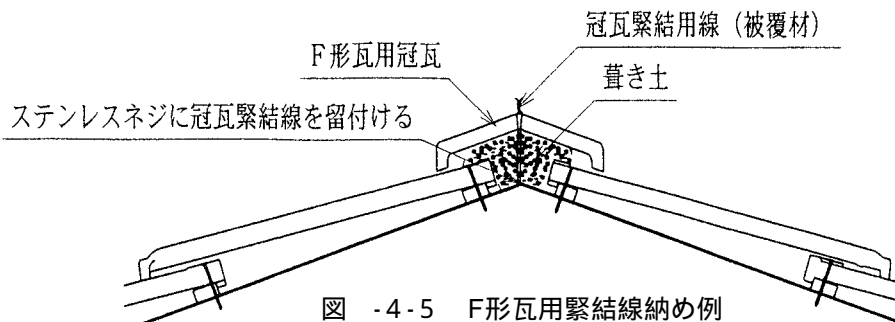


図 -4-5 F形瓦用緊結線納め例

5) 隅棟

(a) のし瓦積み隅棟

隅棟の施工は、1) または 3) ののし瓦積み棟と同様に寸切りボルト、棟補強金物等を取り付け後、同様に行う。

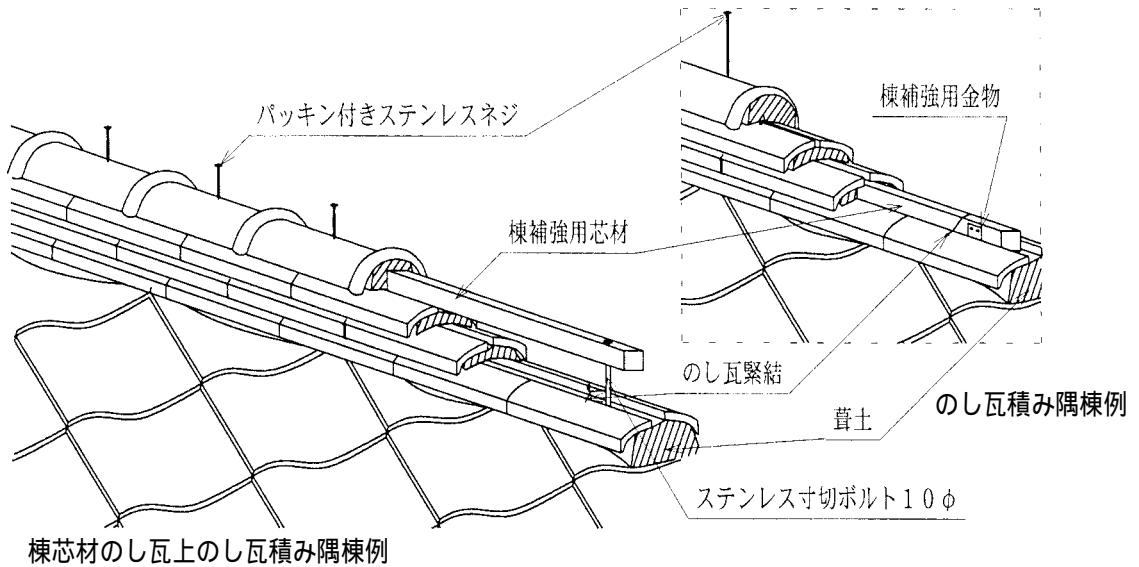


図 -4-6 J形瓦隅棟納め例

(b) 隅コーナー

F形瓦の隅棟納めをする場合は棧瓦の登り1段毎に隅コーナーを使用して納める方法である。図 -4-7のように隅コーナー取り付け棧木を隅木に取り付け後、隅コーナーをパッキン付きステンレスネジで留付ける。軒先端はパッキン付きステンレスネジ2本で留付ける。

隅コーナーの周辺から漏水の可能性がある場合は、隅コーナーの下に防水シートを貼り漏水を防止する。

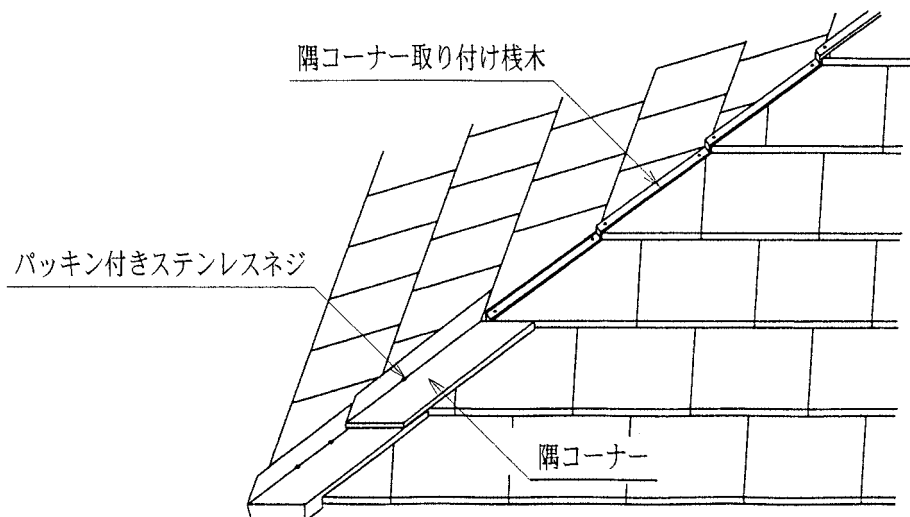


図 -4-7 F形瓦の同質隅コーナー納め例

(c) 板金隅コーナー

F形瓦の隅棟納めとして、棧瓦の登り1段毎に板金隅コーナーを使用する場合の隅部の隅コーナーの留付けは、図 -4-8 のように取り付け棧木を隅木に取り付け、板金隅コーナーを取り付け棧木に、パッキン付きステンレスネジで留付ける。

板金隅コーナーは強風で変形する可能性があるので、棧瓦の隅部は十分な留付けを行うこと。軒端部はパッキン付きステンレスネジ2本で留付ける。

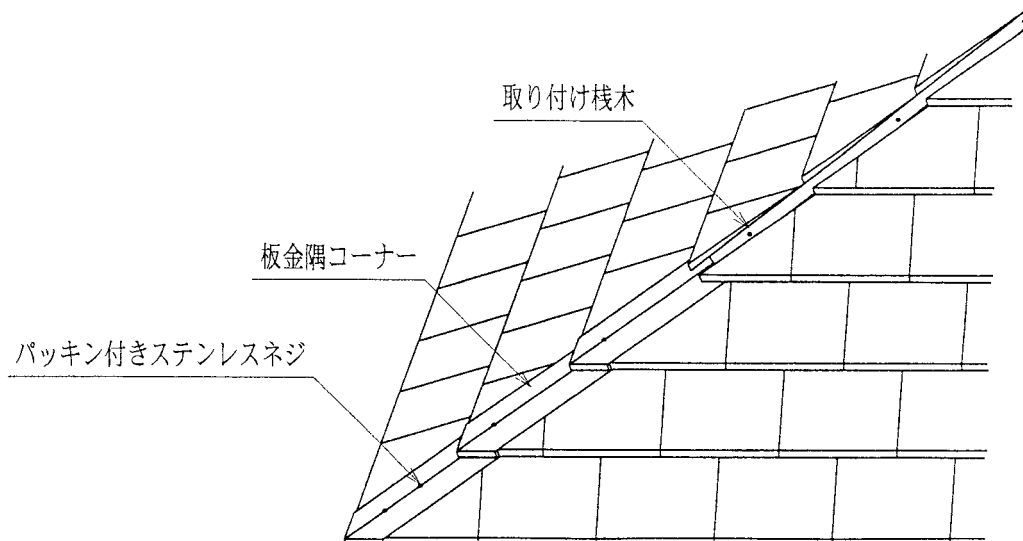


図 -4-8 F形瓦の板金隅コーナー納め

隅部で斜めにカットした棧瓦は、隣接する緊結された棧瓦に変成シリコーン系接着剤で接着する。又は、カットした瓦に釘穴を開け下地又は棧木に留付ける。隣接する棧瓦は打ち増し等の補強を行うこと。

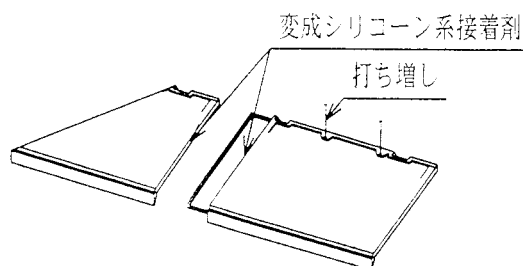


図 -4-9 変性シリコーン系接着剤による留付け

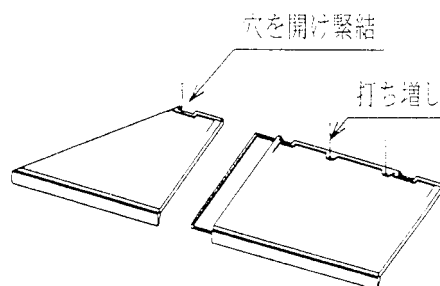


図 -4-10 釘による留付け

(5) 壁際の施工

1) 登り詰めた水平な壁際の納まり

下屋根が登り詰めたところで垂れ壁に対し水平に接合する場所の納まりは、棧瓦の施工後葺土でのし瓦の台を作り、のし瓦を1段以上積み重ねる。葺土はのし瓦の外面より30mm程度壁寄りに置き面戸をしっくい塗り、漏水を防止する。のし瓦の留付けは、壁に棧木を取り付けステンレスネジ又はステンレス釘で留付ける。又は、壁に緊結用線を取り付けのし瓦を留付ける。

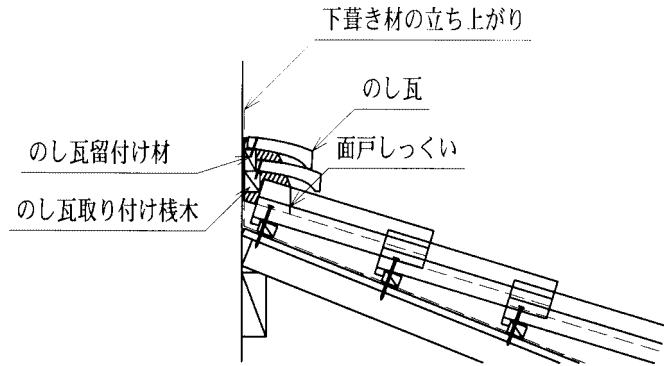


図 -4-11 平行壁際納まり

2) 流れ壁際の納まり

下屋根の側端が垂れ壁に接するところの、施工方法は1)と同様である、図 -4-12のように棧瓦の下には図 -4-13に示すように捨て水切りを取り付ける。

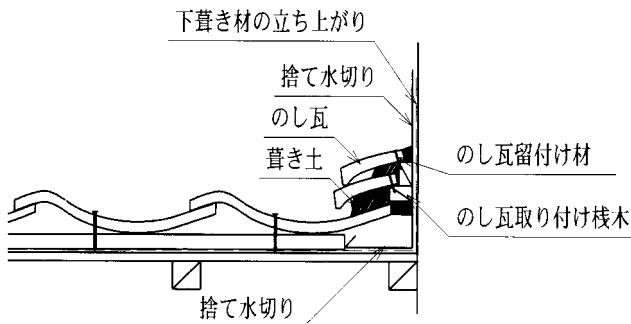


図 -4-12 流れ壁際納まり

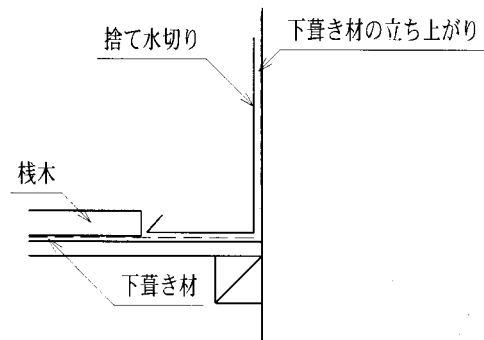


図 -4-13 捨て水切り

(6) 銅板に瓦が接する場合の施工

軒・袖瓦が銅板と接するような施工を行うと、銅板が腐食する被害が多く発生する。原因は銅板と瓦の熱膨張率の差で銅板が瓦で擦られ磨耗し、また、そのために保護膜が形成されないためである。解決策としては銅板と瓦を離すこと、離すには瓦と接する銅板の上にプチルゴムシート等に粘着層が付いたテープを貼り付けた上に瓦を施工することなどが考えられる。

谷についても夜露等に含まれる酸性物質などで腐食の被害が多く発生する。対策は谷縁瓦の水滴部にテープを貼るなどが考えられる。

## 4 6 補修施工

棧瓦の破損による交換は、破損瓦を取り除き新しい瓦と交換する緊結方法はパッキン付きステンレスネジで棧山から留付ける方法と接着剤による接着方法がある。

### (1) J形瓦の補修

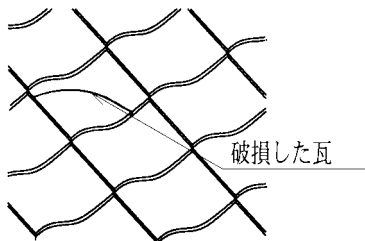


図 -4-14 破損瓦の取り除き

#### 1) パッキン付きステンレスネジ緊結方法

パッキン付きステンレスネジの入る場所へ棧木を取り付ける。

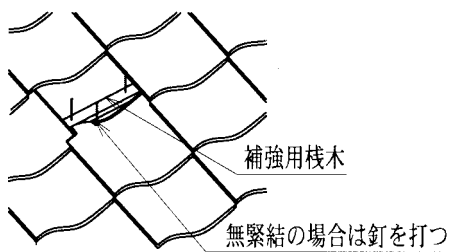


図 -4-15 棧木の取り付け

新しい瓦の棧木に穴をあけパッキン付き

ネジで留付け

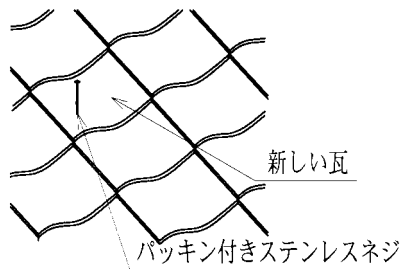


図 -4-16 新しい瓦の取り付け

#### 2) 接着剤による接着方法

いぶし瓦は接着剤塗付前に、接着面をワイヤブラシ等で荒らし炭素の結晶を削除することが望ましい。

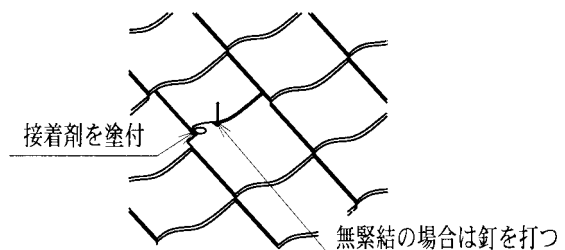


図 -4-17 接着剤の塗布

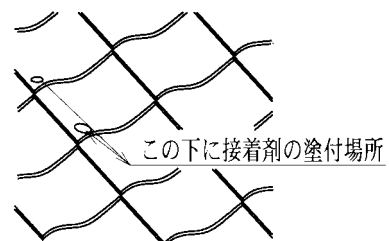


図 -4-18 新しい瓦の取り付け

#### 接着剤の注意点

いぶし瓦に接着剤を使用する場合、炭素層のため十分接着できない場合があるので、いぶし部分をはく離させて接着することが望ましい。接着剤は変成シリコン系の弾性があるものを使用する。シリコン系を使用すると可塑剤やシリコンオイル等が雨水等で溶出し瓦の表面が汚染することがある。また、エポキシ系やポリ酢酸ビニル系は使用不可である。

(2) F形瓦の補修

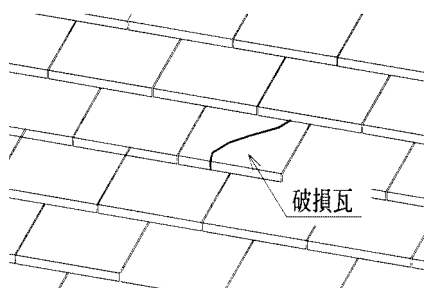


図 -4-19 破損瓦の取り除き

1) パッキン付きステンレスネジ緊結方法  
パッキン付きステンレスネジの入る場所  
へ棧木を取り付ける。

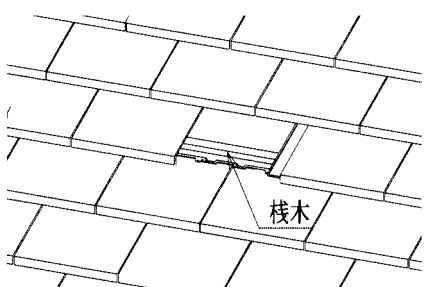


図 -4-20 棧木の取り付け

新しい瓦の棧木に穴をあけパッキン付き  
ネジで緊結。

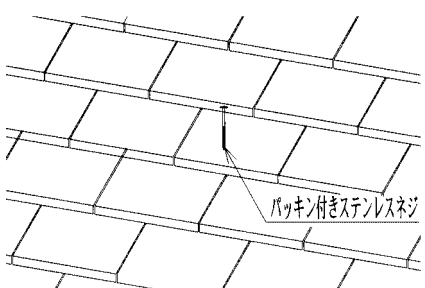


図 -4-21 新しい瓦の取り付け

2) 接着剤による接着方法

いぶし瓦は接着剤塗付前に、接着面をワイヤブラシ等で荒らし炭素の結晶を削除することが望ましい。

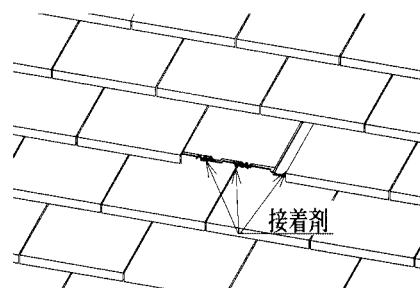


図 -4-22 接着剤の塗布

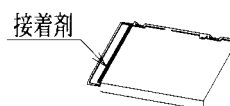
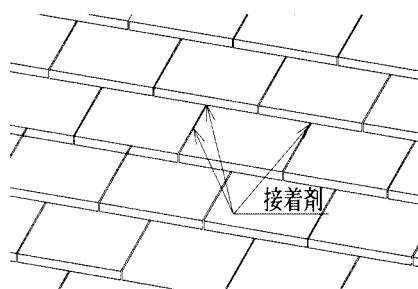


図 -4-23 接着剤の塗布



はみ出した接着剤を拭き取る。

図 -4-24 新しい瓦の取り付け

上記方法で修理が出来ない瓦もあるので、瓦製造者の修理方法に従うこと。

# 第 編 試験データ



## 第 編 試験データ

本編では第 編で紹介した工法の構造試験の結果を紹介する。引き上げ試験の様子を写真 -1-1 に示す。また地震力を想定した棟の回転加力試験の様子を写真 -1-2 に示す。

ここで示すものには試験方法の開発途中のものも含まれているので、試験体が第 編の標準試験で規定したものと異なるものがある。また最大引き上げ荷重も、繰り返し引き上げ加力の荷重の1.6倍以上のものがあることをお断りしておく。

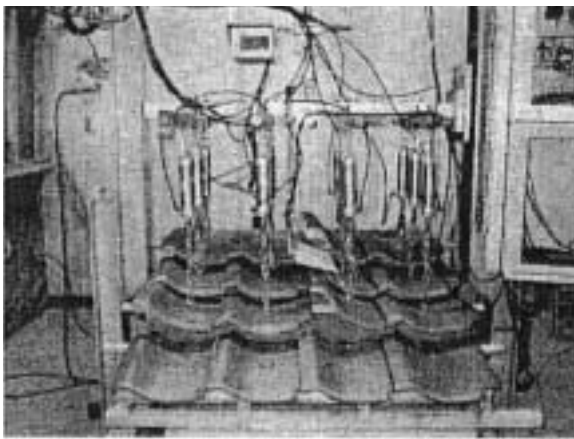


写真 -1-1 瓦引き上げ性能試験風景



写真 -1-2 棟回転加力試験風景

### 1. 瓦の引き上げ加力試験

#### 1.1 J形瓦

##### (1) ちどり緊結工法

(a) 試験の種類 (繰り返し引き上げ加力)

(b) 試験体詳細

瓦：J形棧瓦53A

栈木：杉材15(高さ)mm×21(幅)mm

下地：合板12mm

栈木の下地への緊結：鉄釘2.1 × 38mm

ピッチ400mm

瓦緊結用釘：ステンレススクリュー回転止め加工2.4 × 65mm

釘軸部加工長さ = 釘先端から56mm

割付寸法：235mm×265mm (16枚/m<sup>2</sup>)

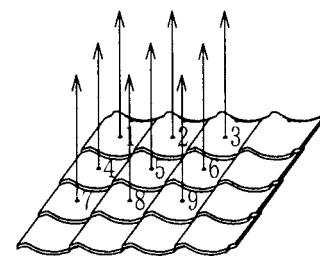


図 -1-1-A 試験体詳細

(c) 試験荷重

繰り返し引き上げ加力 (W): 400N/9枚 (609N/m<sup>2</sup>)

最大引き上げ荷重 (W): 650N/9枚 (990N/m<sup>2</sup>)

(d) 試験結果

結果 : 合格

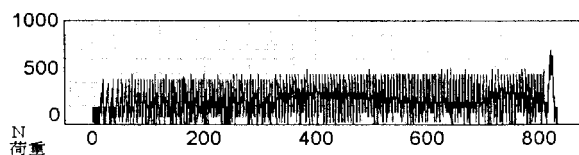


図 - 1 - 1 - B 試験結果

(2) 全数緊結工法 その1

(a) 試験の種類 (繰り返し引き上げ加力)

(b) 試験体詳細

瓦 : J形棧瓦53A

栈木 : 杉材15(高さ)mm × 21(幅)mm

下地 : 合板12mm

栈木の下地への緊結 : 鉄釘2.1 × 38mm

ピッチ400mm

瓦緊結用釘 : ステンレススクリュー回転止め加工2.4 × 65mm

釘軸部加工長さ = 釘先端から56mm

割付寸法 : 235mm × 265mm (16枚/m<sup>2</sup>)

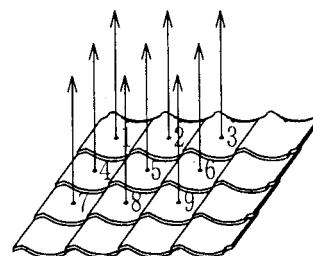


図 - 1 - 2 - A 試験体詳細

(c) 試験荷重

繰り返し引き上げ加力 (W): 570N/9枚 (868N/m<sup>2</sup>)

最大引き上げ荷重 (W): 1450N/9枚 (2209N/m<sup>2</sup>)

(d) 試験結果

結果 : 合格

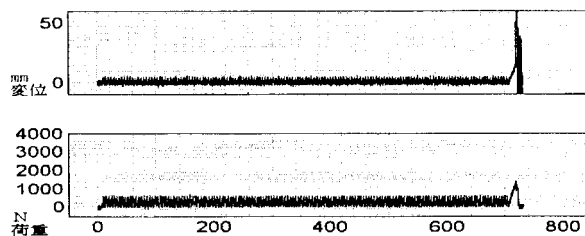


図 - 1 - 2 - B 試験結果

(3) 全数緊結工法 その2

(a) 試験の種類 (繰り返し引き上げ加力)

(b) 試験体詳細

瓦 : J形棧瓦53A

棧木 : 杉材15(高さ)mm × 30(幅)mm

下地 : 合板12mm

棧木の下地への緊結 : 鉄釘2.1 × 38mm

ピッチ400mm

瓦緊結用釘 : ステンレススクリュー回転止め加工2.7 × 65mm

釘軸部加工長さ = 釘先端から60mm

割付寸法 : 235mm × 265mm (16枚/m<sup>2</sup>)

(c) 試験荷重

繰り返し引き上げ加力 (W) : 696N / 9枚 (1060N/m<sup>2</sup>)

最大引き上げ荷重 (W) : 981N / 9枚 (1495N/m<sup>2</sup>)

(d) 試験結果

結果 : 合格

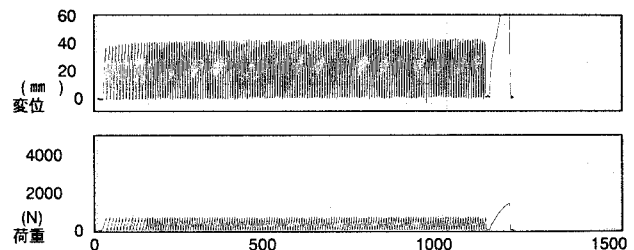


図 - 1-3-B 試験結果

(4) 7形釘差し込み補強工法 3列毎補強

(a) 試験の種類 (繰り返し引き上げ加力)

(b) 試験体詳細

瓦 : J形棧瓦53A

棧木 : 杉材15(高さ)mm × 21(幅)mm

下地 : 合板12mm

棧木の下地への緊結 : 鉄釘2.1 × 38mm

ピッチ400mm

瓦緊結用釘 : ステンレススクリュー回転止め加工2.4 × 65mm

釘軸部加工長さ = 釘先端から56mm

割付寸法 : 235mm × 265mm (16枚/m<sup>2</sup>)

補強用材 : 7形釘2.7 × 95mm (3列毎補強)

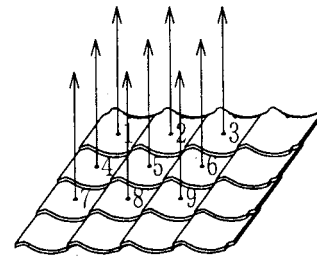


図 - 1-3-A 試験体詳細

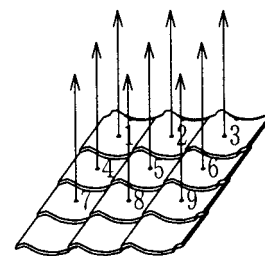


図 - 1-4-A 試験体詳細

(c) 試験荷重

繰り返し引き上げ加力 (W): 1300N/9枚 (2311N/m<sup>2</sup>)

最大引き上げ荷重 (W): 3500N/9枚 (6222N/m<sup>2</sup>)

(d) 試験結果

結果 : 合格

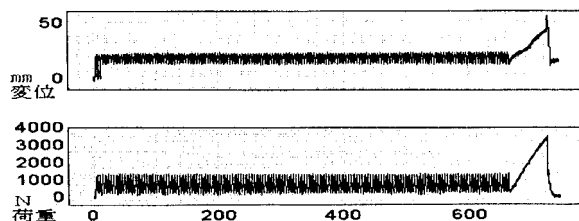


図 - 1 - 4 - B 試験結果

(5) 7形釘差し込み補強工法 2枚毎補強

(a) 試験の種類 (繰り返し引き上げ加力)

(b) 試験体詳細

瓦 : J形棧瓦53A

栈木 : 杉材15(高さ)mm × 21(幅)mm

下地 : 合板12mm

栈木の下地への緊結 : 鉄釘2.1 × 38mm

ピッチ400mm

瓦緊結用釘 : ステンレススクリュー回転止め加工2.4 × 65mm

釘軸部加工長さ = 釘先端から56mm

割付寸法 : 235mm × 265mm (16枚/m<sup>2</sup>)

補強用材 : 7形釘2.7 × 95mm (2列毎補強)

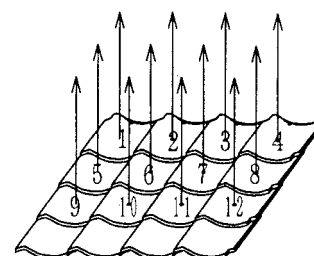


図 - 1 - 5 - A 試験体詳細

(c) 試験荷重

繰り返し引き上げ加力 (W): 2000N/12枚 (2666N/m<sup>2</sup>)

最大引き上げ荷重 (W): 6200N/12枚 (8266N/m<sup>2</sup>)

(d) 試験結果

結果 : 合格

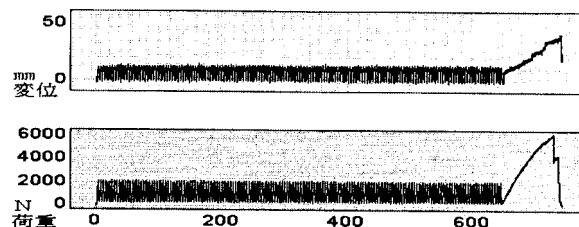


図 - 1 - 5 - B 試験結果

(6) 棧山固定縦棧工法 3枚毎補強

(a) 試験の種類 (繰り返し引き上げ加力)

(b) 試験体詳細

瓦 : J形棧瓦53A

棧木 : 杉材15(高さ)mm × 21(幅)mm

下地 : 合板12mm

棧木の下地への緊結 : 鉄釘2.1 × 38mm

ピッチ400mm

瓦緊結用釘 : ステンレススクリュー回転止め加工2.4 × 65mm

釘軸部加工長さ = 釘先端から56mm

割付寸法 : 235mm × 265mm (16枚/m<sup>2</sup>)

補強用材 : パッキン付きステンレスネジ5 × 110mm (3列毎補強)

(c) 試験荷重

繰り返し引き上げ加力 (W) : 800N/9枚 (1422N/m<sup>2</sup>)

最大引き上げ荷重 (W) : 3500N/9枚 (6222N/m<sup>2</sup>)

(d) 試験結果

結果 : 合格

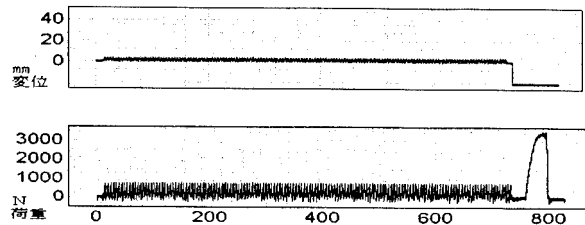


図 - 1 - 6 - B 試験結果

(7) 棧山固定縦棧工法 2枚毎補強

(a) 試験の種類 (繰り返し引き上げ加力)

(b) 試験体詳細

瓦 : J形棧瓦53A

棧木 : 杉材15(高さ)mm × 21(幅)mm

下地 : 合板12mm

棧木の下地への緊結 : 鉄釘2.1 × 38mm

ピッチ400mm

瓦緊結用釘 : ステンレススクリュー回転止め加工2.4 × 65mm

釘軸部加工長さ = 釘先端から56mm

割付寸法 : 235mm × 265mm (16枚/m<sup>2</sup>)

補強用材 : パッキン付きステンレスネジ5 × 110mm (2列毎補強)

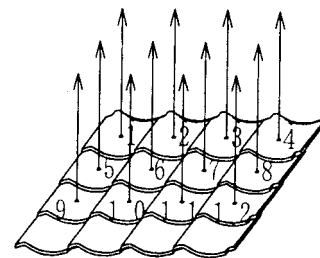


図 - 1 - 7 - A 試験体詳細

(c) 試験荷重

繰り返し引き上げ加力 (W): 1500N/12枚 (2000N/m<sup>2</sup>)

最大引き上げ荷重 (W): 4000N/12枚 (5333N/m<sup>2</sup>)

(d) 試験結果

結果 : 合格

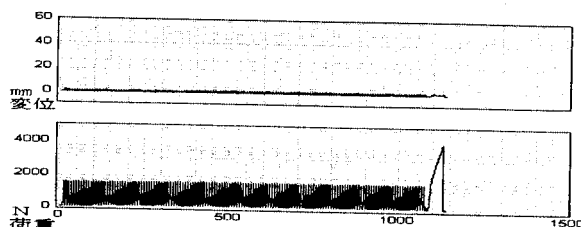


図 - 1 - 7 - B 試験結果

( 8 ) 組合せ葺き工法

(a) 試験の種類 (繰り返し引き上げ加力)

(b) 試験体詳細

瓦 : J形棧瓦53A

桧木 : 杉材15(高さ)mm × 21(幅)mm

下地 : 合板12mm

桧木の下地への緊結 : 鉄釘2.1 × 38mm  
ピッチ400mm

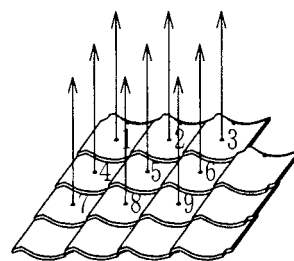


図 - 1 - 8 - A 試験体詳細

瓦緊結用釘 : ステンレススクリュー回転止め加工2.4 × 65mm

釘軸部加工長さ = 釘先端から56mm

割付寸法 : 235mm × 265mm (16枚/m<sup>2</sup>)

(c) 試験荷重

繰り返し引き上げ加力 (W): 1600N/9枚 (1828N/m<sup>2</sup>)

最大引き上げ荷重 (W): 5500N/9枚 (6285N/m<sup>2</sup>)

(d) 試験結果

結果 : 合格

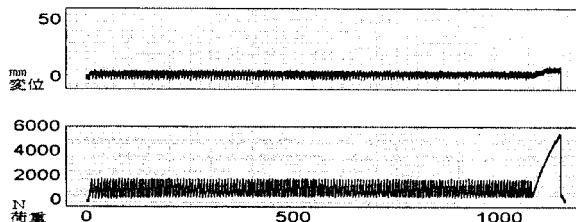


図 - 1 - 8 - B 試験結果

## 1 2 S形瓦

### (1) ちどり緊結工法

(a) 試験の種類 (繰り返し引き上げ加力)

(b) 試験体詳細

瓦 : S形棧瓦49A

棧木 : 杉材15(高さ)mm × 21(幅)mm

下地 : 合板12mm

棧木の下地への緊結 : 鉄釘2.1 × 38mm

ピッチ400mm

瓦緊結用釘 : ステンレススクリュー回転止め加工2.4 × 65mm

釘軸部加工長さ = 釘先端から56mm

割付寸法 : 260mm × 260mm (14枚/m<sup>2</sup>)

(c) 試験荷重

繰り返し引き上げ加力 (W) : 500N / 9枚 (700N/m<sup>2</sup>)

最大引き上げ荷重 (W) : 760N / 9枚 (1064N/m<sup>2</sup>)

(d) 試験結果

結果 : 合格

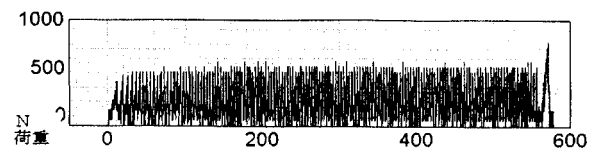
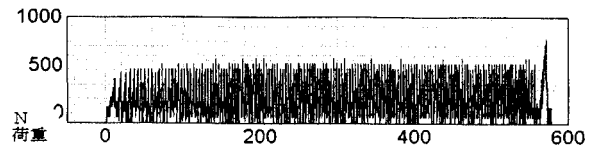


図 - 1-9-A 試験体詳細

図 - 1-9-B 試験結果



### (2) 全数緊結工法

(a) 試験の種類 (繰り返し引き上げ加力)

(b) 試験体詳細

瓦 : S形棧瓦49A

棧木 : 杉材15(高さ)mm × 21(幅)mm

下地 : 合板12mm

棧木の下地への緊結 : 鉄釘2.1 × 38mm

ピッチ400mm

瓦緊結用釘 : ステンレススクリュー回転止め加工2.4 × 65mm

釘軸部加工長さ = 釘先端から56mm

割付寸法 : 260mm × 260mm (14枚/m<sup>2</sup>)

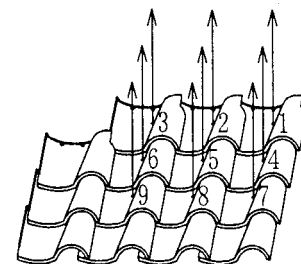


図 - 1-10-A 試験体詳細

(c) 試験荷重

繰り返し引き上げ加力 (W): 1700N/9枚 (2380N/m<sup>2</sup>)

最大引き上げ荷重 (W): 4000N/9枚 (5600N/m<sup>2</sup>)

(d) 試験結果

結果 : 合格

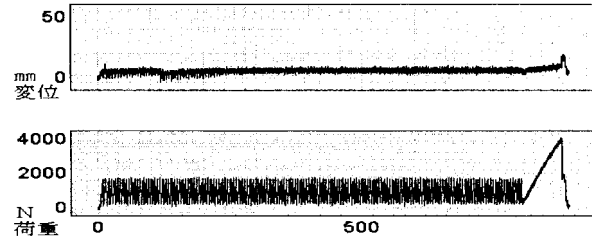


図 - 1-10-B 試験結果

1 3 F形瓦

(1) 全数緊結工法

(a) 試験の種類 (繰り返し引き上げ加力)

(b) 試験体詳細

瓦 : F形棧瓦40

栈木 : 杉材15(高さ)mm × 21(幅)mm

下地 : 合板12mm

栈木の下地への緊結 : 鉄釘2.1 × 38mm

ピッチ400mm

瓦緊結用釘 : ステンレススクリュー回転止め加工2.4 × 65mm

釘軸部加工長さ = 釘先端から56mm

割付寸法 : 280mm × 305mm (12枚/m<sup>2</sup>)

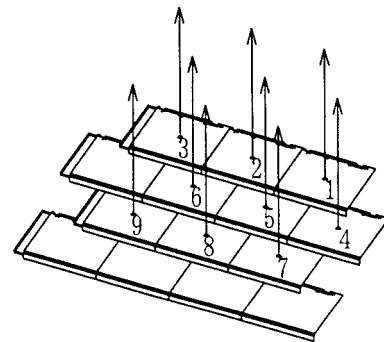


図 - 1-11-A 試験体詳細

(c) 試験荷重

繰り返し引き上げ加力 (W): 650N/9枚 (821N/m<sup>2</sup>)

最大引き上げ荷重 (W): 1900N/9枚 (2400N/m<sup>2</sup>)

(d) 試験結果

結果 : 合格

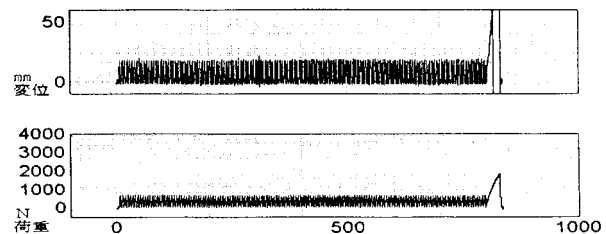


図 - 1-11-B 試験結果



(2) 全数2本緊結

(a) 試験の種類 (繰り返し引き上げ加力)

(b) 試験体詳細

瓦 : F形棧瓦40

棧木 : 杉材15(高さ)mm × 21(幅)mm

下地 : 合板12mm

棧木の下地への緊結 : 鉄釘2.1 × 38mm

ピッチ400mm

瓦緊結用釘 : ステンレスリング2.7 × 65mm

1/2H硬度釘軸部加工長さ = 釘先端から52mm

割付寸法 : 280mm × 305mm (12枚/m<sup>2</sup>)

(c) 試験荷重

繰り返し引き上げ加力 (W) : 1000N / 9枚 (1333N/m<sup>2</sup>)

最大引き上げ荷重 (W) : 2000N / 9枚 (2666N/m<sup>2</sup>)

(d) 試験結果

結果 : 合格

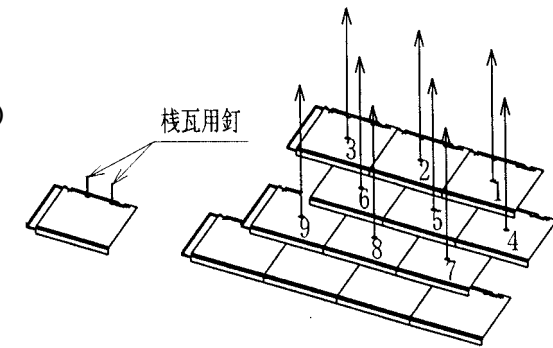


図 - 1-12-A 試験体詳細

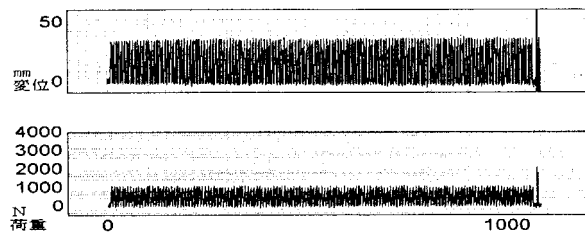


図 - 1-12-B 試験結果

(3) パッキン付きステンレスネジ補強工法 3枚毎補強

(a) 試験の種類 (繰り返し引き上げ加力)

(b) 試験体詳細

瓦 : F形棧瓦40

棧木 : 杉材15(高さ)mm × 21(幅)mm

下地 : 合板12mm

棧木の下地への緊結 : 鉄釘2.1 × 38mm

ピッチ400mm

瓦緊結用釘 : ステンレススクリュー回転止め加工2.4 × 65mm

釘軸部加工長さ = 釘先端から56mm

割付寸法 : 280mm × 305mm (12枚/m<sup>2</sup>)

補強用材 : パッキン付きステンレスネジ 5 × 90mm (3列毎補強)

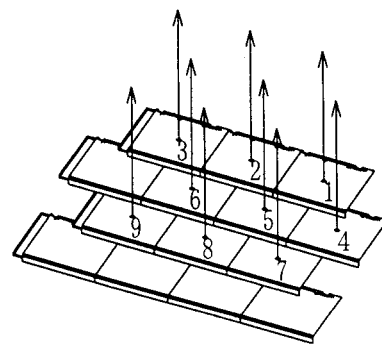


図 - 1-13-A 試験体詳細

(c) 試験荷重

繰り返し引き上げ加力 (W): 1000N/9枚 (1263N/m<sup>2</sup>)

最大引き上げ荷重 (W): 2000N/9枚 (2526N/m<sup>2</sup>)

(d) 試験結果

結果 : 合格

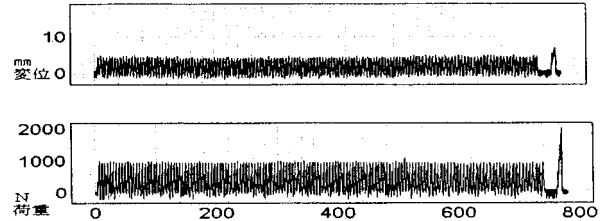


図 - 1-13-B 試験結果

(4) パッキン付きステンレスネジ補強工法 2枚毎補強

(a) 試験の種類 (繰り返し引き上げ加力)

(b) 試験体詳細

瓦: F形棧瓦40

栈木: 杉材15(高さ)mm × 21(幅)mm

下地: 合板12mm

栈木の下地への緊結: 鉄釘2.1 × 38mm

ピッチ400mm

瓦緊結用釘: ステンレススクリュー回転止め加工2.4 × 65mm

釘軸部加工長さ = 釘先端から56mm

割付寸法: 280mm × 305mm (12枚/m<sup>2</sup>)

補強用材: パッキン付きステンレスネジ5 × 90mm (2列毎補強)

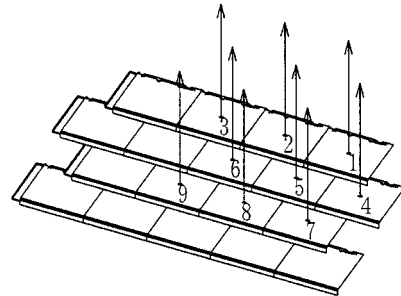


図 - 1-14-A 試験体詳細

(c) 試験荷重

繰り返し引き上げ加力 (W): 1700N/9枚 (1942N/m<sup>2</sup>)

最大引き上げ荷重 (W): 3900N/9枚 (4457N/m<sup>2</sup>)

(d) 試験結果

結果 : 合格

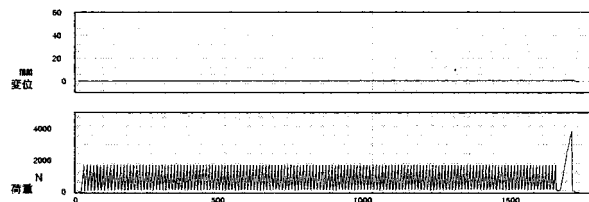


図 - 1-14-B 試験結果

- (5) 7形釘補強工法 3枚毎補強  
 (a) 試験の種類 (繰り返し引き上げ加力)  
 (b) 試験体詳細

瓦：F形棧瓦40  
 栈木：杉材15(高さ)mm×21(幅)mm  
 下地：合板12mm  
 栈木の下地への緊結：鉄釘2.1 × 38mm  
 ピッチ400mm

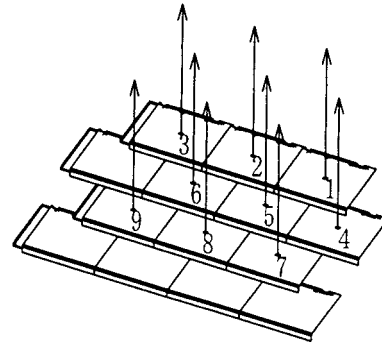


図 - 1-15-A 試験体詳細

瓦緊結用釘：ステンレススクリュー回転止め加工2.4 × 65mm  
 釘軸部加工長さ = 釘先端から56mm  
 割付寸法：280mm × 305mm (12枚/m<sup>2</sup>)  
 補強用材：7形釘2.7 × 75mm (3列毎補強)

- (c) 試験荷重

繰り返し引き上げ加力 (W) : 1800N / 9枚 (2273N/m<sup>2</sup>)  
 最大引き上げ荷重 (W) : 3450N / 9枚 (4358N/m<sup>2</sup>)

- (d) 試験結果

結果 : 合格

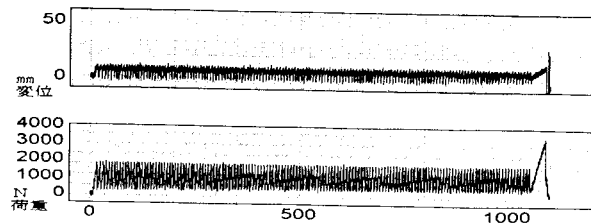


図 - 1-15-B 試験結果

- (6) 7形釘補強工法 2枚毎補強  
 (a) 試験の種類 (繰り返し引き上げ加力)  
 (b) 試験体詳細

瓦：F形棧瓦40  
 栈木：杉材15(高さ)mm×21(幅)mm  
 下地：合板12mm  
 栈木の下地への緊結：鉄釘2.1 × 38mm  
 ピッチ400mm

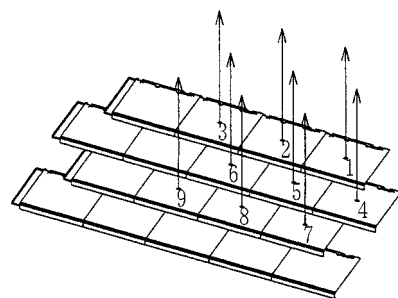


図 - 1-16-A 試験体詳細

瓦緊結用釘：ステンレススクリュー回転止め加工2.4 × 65mm  
 釘軸部加工長さ = 釘先端から56mm  
 割付寸法：280mm × 305mm (12枚/m<sup>2</sup>)  
 補強用材：7形釘2.7 × 75mm (2列毎補強)

(c) 試験荷重

繰り返し引き上げ加力 (W): 1750N/ 9 枚 (2000N/m<sup>2</sup>)

最大引き上げ荷重 (W): 2400N/ 9 枚 (2743N/m<sup>2</sup>)

(d) 試験結果

結果 : 合格

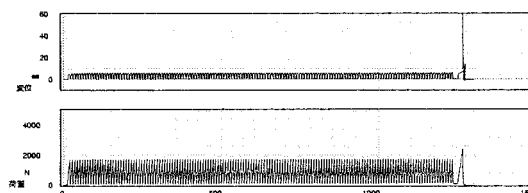


図 - 1 -16- B 試験結果

1 4 役物瓦

(1) パッキン付きステンレスネジ補強

(a) 試験の種類 (繰り返し引き上げ加力)

(b) 試験体詳細

瓦 : J形瓦左袖

栈木 : 杉材15(高さ)mm × 21(幅)mm

下地 : 合板12mm

栈木の下地への緊結 : 鉄釘2.1 × 38mm

ピッチ400mm

瓦緊結用釘 : ステンレススクリュー回転止め加工2.4 × 65mm

釘軸部加工長さ = 釘先端から56mm

寸法 : 235mm × 224mm

補強用材 : パッキン付きステンレスネジ 5 × 75mm

(c) 試験荷重

繰り返し引き上げ加力 (W): 200N/ 1 枚 (3,800N/m<sup>2</sup>)

最大引き上げ荷重 (W): 862N/ 1 枚 (16,400N/m<sup>2</sup>)

(d) 試験結果

結果 : 合格

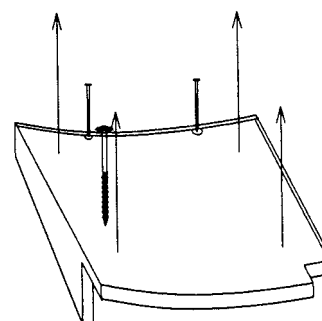


図 - 1 -17 試験体詳細

(2) パッキン付きステンレスネジ補強

(a) 試験の種類 (繰り返し引き上げ加力)

(b) 試験体詳細

瓦 : J形瓦右袖

栈木 : 杉材15(高さ)mm × 21(幅)mm

下地 : 合板12mm

栈木の下地への緊結 : 鉄釘2.1 × 38mm

ピッチ400mm

瓦緊結用釘 : ステンレススクリュー回転止め加工2.4 × 65mm

釘軸部加工長さ = 釘先端から56mm

寸法 : 235mm × 305mm

補強用材 : パッキン付きステンレスネジ 5 × 90mm

(c) 試験荷重

繰り返し引き上げ加力 (W) : 200N/1枚 (2,800N/m<sup>2</sup>)

最大引き上げ荷重 (W) : 1146N/1枚 (16,000N/m<sup>2</sup>)

(d) 試験結果

結果 : 合格

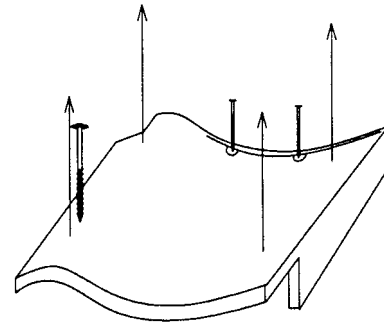


図 - 1-18 試験体詳細

(3) 谷右側ネジ補強

(a) 試験の種類 (繰り返し引き上げ加力)

(b) 試験体詳細

瓦 : J形右袖瓦

栈木 : 杉材15(高さ)mm × 21(幅)mm

下地 : 合板12mm

栈木の下地への緊結 : 鉄釘2.1 × 38mm

ピッチ400mm

瓦緊結用釘 : ステンレススクリュー回転止め加工2.4 × 65mm

釘軸部加工長さ = 釘先端から56mm

寸法 : 235mm × 305mm

補強用材 : パッキン付きステンレスネジ 5 × 75mm

(c) 試験荷重

繰り返し引き上げ加力 (W) : 200N/1枚 (2,800N/m<sup>2</sup>)

最大引き上げ荷重 (W) : 901N/1枚 (12,600N/m<sup>2</sup>)

(d) 試験結果

結果 : 合格

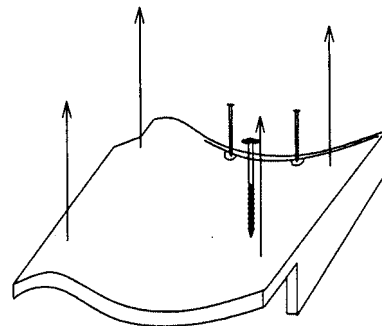


図 - 1-19 試験体詳細

(4) パッキン付きステンレスネジ補強

(a) 試験の種類 (繰り返し引き上げ加力)

(b) 試験体詳細

瓦 : J形直角瓦

栈木 : 杉材15(高さ)mm × 21(幅)mm

下地 : 合板12mm

栈木の下地への緊結 : 鉄釘2.1 × 38mm

ピッチ400mm

瓦緊結用釘 : ステンレススクリュー回転止め加工2.4 × 65mm

釘軸部加工長さ = 釘先端から56mm

寸法 : 235mm × 305mm

補強用材 : パッキン付きステンレスネジ 5 × 110mm

(c) 試験荷重

繰り返し引き上げ加力 (W) : 250N / 1枚 (3,500N/m<sup>2</sup>)

最大引き上げ荷重 (W) : 784N / 1枚 (11,000N/m<sup>2</sup>)

(d) 試験結果

結果 : 合格

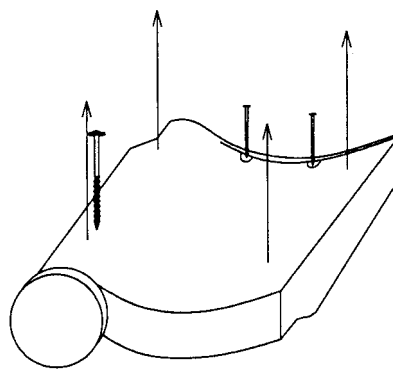


図 - 1-20 試験体詳細

(5) 栈山ネジ補強

(a) 試験の種類 (繰り返し引き上げ加力)

(b) 試験体詳細

瓦 : J形軒瓦

栈木 : 杉材15(高さ)mm × 21(幅)mm

下地 : 合板12mm

栈木の下地への緊結 : 鉄釘2.1 × 38mm

ピッチ400mm

瓦緊結用釘 : ステンレススクリュー回転止め加工2.4 × 65mm

釘軸部加工長さ = 釘先端から56mm

寸法 : 235mm × 265mm

補強用材 : パッキン付きステンレスネジ 5 × 110mm

(c) 試験荷重

繰り返し引き上げ加力 (W) : 200N / 1枚 (3,200N/m<sup>2</sup>)

最大引き上げ荷重 (W) : 799N / 1枚 (12,800N/m<sup>2</sup>)

(d) 試験結果

結果 : 合格

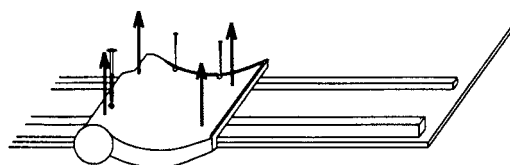


図 - 1-21 試験体詳細

(6) 7型釘補強

(a) 試験の種類 (繰り返し引き上げ加力)

(b) 試験体詳細

瓦 : J形軒瓦

栈木 : 杉材15(高さ)mm × 21(幅)mm

下地 : 合板12mm

栈木の下地への緊結 : 鉄釘2.1 × 38mm

ピッチ400mm

瓦緊結用釘 : ステンレススクリュー回転止め加工2.4 × 65mm

釘軸部加工長さ = 釘先端から56mm

寸法 : 235mm × 265mm

補強用材 : 7形釘2.4 × 75mm

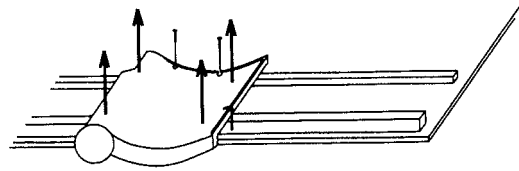


図 - 1-22 試験体詳細

(c) 試験荷重

繰り返し引き上げ加力 (W) : 250N/ 1枚 (4,000N/m<sup>2</sup>)

最大引き上げ荷重 (W) : 686N/ 1枚 (11,000N/m<sup>2</sup>)

(d) 試験結果

結果 : 合格

(7) パッキン付きステンレスネジ補強

(a) 試験の種類 (繰り返し引き上げ加力)

(b) 試験体詳細

瓦 : S形右袖瓦

栈木 : 杉材15(高さ)mm × 21(幅)mm

下地 : 合板12mm

栈木の下地への緊結 : 鉄釘2.1 × 38mm

ピッチ400mm

瓦緊結用釘 : パッキン付きステンレスネジ5 × 75mm

寸法 : 軒側130mm、棟側105mm × 260mm

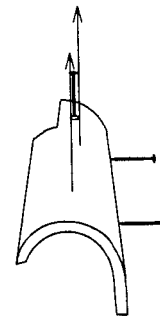


図 - 1-23 試験体詳細

(c) 試験荷重

繰り返し引き上げ加力 (W) : 200N/ 1枚 (6,400N/m<sup>2</sup>)

最大引き上げ荷重 (W) : 875N/ 1枚 (28,000N/m<sup>2</sup>)

(d) 試験結果

結果 : 合格

(8) パッキン付きステンレスネジ補強

(a) 試験の種類 (繰り返し引き上げ加力)

(b) 試験体詳細

瓦 : F形右袖瓦

栈木 : 杉材15(高さ)mm × 21(幅)mm

下地 : 合板12mm

栈木の下地への緊結 : 鉄釘2.1 × 38mm

ピッチ400mm

瓦緊結用釘 : パッキン付きステンレスネジ 5 × 75mm

寸法 : 軒側150mm、棟側130mm × 280mm

(c) 試験荷重

繰り返し引き上げ加力 (W) : 200N / 1枚 (5,000N/m<sup>2</sup>)

最大引き上げ荷重 (W) : 705N / 1枚 (17,600N/m<sup>2</sup>)

(d) 試験結果

結果 : 合格

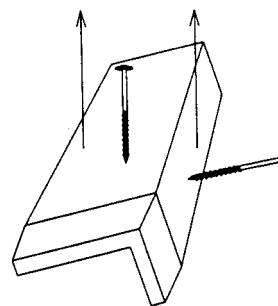


図 - 1-24 試験体詳細

2. 地震力を想定した載荷試験

2.1 のし瓦3段積棟

棟補強金物 : プレス形95mm(高さ) × 1.0mm(板厚)

棟補強金物取り付けピッチ : 1000mm

芯木 : 杉材42mm(高さ) × 30mm(幅)

芯木緊結材 :

ステンレスネジ3.8 × 38mm

冠瓦留付けビス :

パッキン付きステンレスネジ

5 × 110mm

のし瓦緊結 : 直径0.9mm銅線

葺き土 : 土 + わらすさ

栈瓦 : 53A 7形釘補強

結果 : 合格

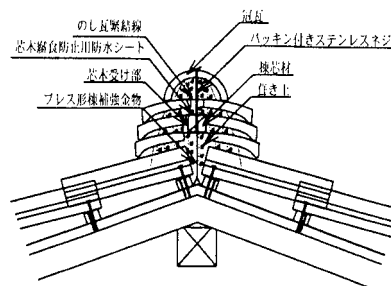


図 - 2-1 補強金物による棟のし積み工法体

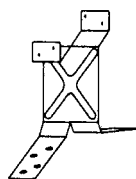


図 - 2-2 山形金物、芯材受け金物プレス一体型



2 2 のし瓦 5 段積棟

棟補強金物：プレス形115mm(高さ)×1.0mm(板厚)

棟補強金物取り付けピッチ：660mm

芯木：杉材42mm(高さ)×30mm(幅)

芯木緊結材：

ステンレスネジ3.8 × 38mm

冠瓦留付けビス：

パッキン付きステンレスネジ  
5 × 150mm

のし瓦緊結：直径0.9mm銅線

葺き土：土+わらすさ

棧瓦：53A 7形釘補強

結果：合格

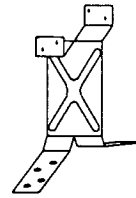
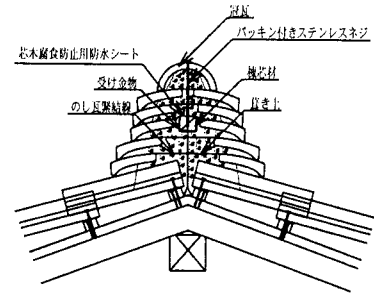


図 - 2 - 3  
補強金物による棟のし瓦 5 段積み試験体

図 - 2 - 4 山形金物、芯材受け金物プレス一体型

2 3 のし瓦 7 段積棟

棟補強金物：山形金物 + 芯材受け金物付き  
ボルト一体型

棟補強金物取り付けピッチ：660mm

芯木：杉材42mm(高さ)×30mm(幅)

芯木緊結材：

ステンレスネジ3.8 × 38mm

冠瓦留付けビス：

パッキン付きステンレスネジ  
5 × 180mm

のし瓦緊結：直径0.9mm銅線

葺き土：土+わらすさ

棧瓦：53A 7形釘補強

結果：合格

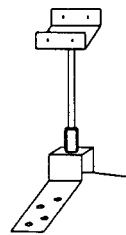
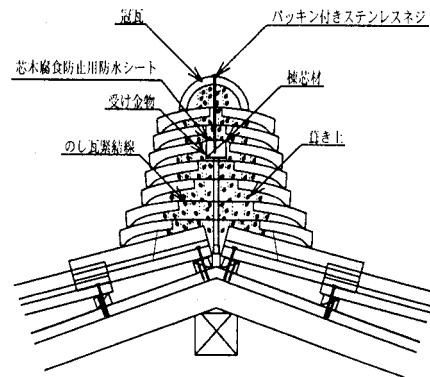


図 - 2 - 5  
補強金物による棟のし瓦 5 段積み試験体

図 - 2 - 6 山形金物 + 芯材受け金物付きボルト一体型

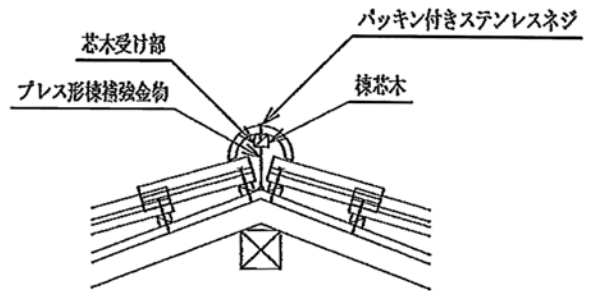
2-4 7寸冠瓦伏

- (a) 試験の種類：繰り返し引き上げ加力1500N/2m  
 最大引き上げ加力3900N/2m

(b) 試験体詳細

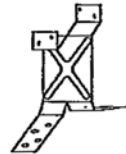
- 棟補強金物：プレス形95mm(高さ)×1.0mm(板厚)  
 棟補強金物取り付けピッチ：1000mm  
 芯木：杉材42mm(幅)×30mm(高さ)  
 芯木緊結材：ステンレスビス3.8φ×28mm  
 冠瓦留付けビス：パッキン付き4φ×55mm

結果：異常なし



図III-2-7

棟補強金物による7寸冠瓦伏せ棟の試験体



図III-2-8 山形金物、芯材受け金物プレス一体型

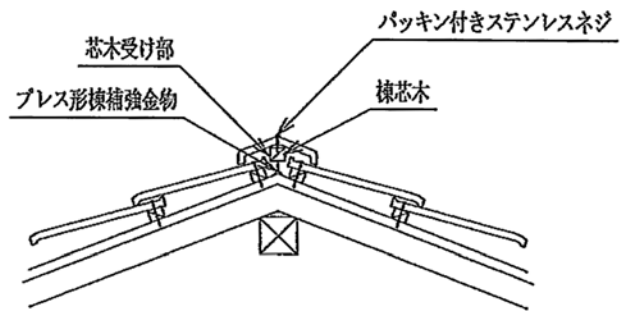
2-5 F形瓦用冠瓦伏

- (a) 試験の種類：繰り返し引き上げ加力1500N/2m  
 最大引き上げ加力3100N/2m

(b) 試験体詳細

- 棟補強金物：プレス形40mm(高さ)×1.0mm(板厚)  
 棟補強金物取り付けピッチ：1000mm  
 芯木：杉材(幅)42mm×30mm(高さ)  
 芯木緊結材：ステンレスビス3.8φ×28mm  
 冠瓦留付けビス：パッキン付き4φ×55mm

結果：異常なし



図III-2-9

棟補強金物による三角冠瓦伏せ棟の試験体



図III-2-10 山形金物、芯材受け金物プレス一体型

# 第 編 參考資料

# 第 編 参考資料

## 瓦屋根標準設計・施工ガイドラインに関連する 建築基準法関係法令と告示 及び日本工業規格

- 1 建築基準法 昭25法律第201号（最終改正平11法律第151号）
- 2 建築基準法施行令 昭25政令第338号（最終改正平12政令第211号）
- 3 建設省告示
  - 3 1 告示第109号（昭和46年 1 月29日・最終改正平12第1348号平成12年 5 月23日）  
屋根ふき材、外装材及び屋外に面する帳壁の基準を定める件
  - 3 2 告示第1454号（平成12年 5 月31日）  
 $E$ の数値を算出する方法並びに $V_0$ 及び風力係数の数値を定める件
  - 3 3 告示第1457号（平成12年 5 月31日）  
 $T_d$ 、 $B_{di}$ 、安全限界変位、 $T_s$ 、 $B_{si}$ 、 $F_h$ 及び $G_s$ を計算する方法並びに屋根ふき材等の構造耐力上の安全を確かめるための構造計算の基準を定める件
  - 3 4 告示第1458号（昭和12年 5 月31日）  
屋根ふき材及び屋外に面する帳壁の風圧に対する構造耐力上の安全性を確かめるための構造計算の基準を定める件
- 4 日本工業規格
  - 4 1 JIS A 5208-1996 粘土がわら
  - 4 2 JIS A 5402-1994 厚形スレート

## 1 建築基準法（昭和25年法律第201号）

（目的）

第1条 この法律は、建築物の敷地、構造、設備及び用途に関する最低の基準を定めて、国民の生命、健康及び財産の保護を図り、もつて公共の福祉の増進に資することを目的とする。

（建築物の建築等に関する申請及び確認）

第6条 建築主は、第一号から第三号までに掲げる建築物を建築しようとする場合（増築しようとする場合においては、建築物が増築後において第一号から第三号までに掲げる規模のものとなる場合を含む。）これらの建築物の大規模の修繕若しくは大規模の模様替えをしようとする場合又は第四号に掲げる建築物を建築しようとする場合においては、当該工事に着手する前に、その計画が建築基準関係規定、（この法律並びにこれに基づく命令及び条例の規定（以下「建築基準法令の規定」という。）その他建築物の敷地、構造又は建築設備に関する法律並びにこれに基づく命令及び条例の規定で政令で定めるものをいう。以下同）に適合するものであることについて、確認の申請書を提出して建築主事の確認を受け、確認済証の交付を受けなければならない。

（中略）

- 一 別表第一（い）欄に掲げる用途に供する特殊建築物で、その用途に供する部分の床面積の合計が100平方メートルを超えるもの
- 二 木造の建築物で3以上の階数を有し、又は延べ面積が500平方メートル、高さが13メートル若しくは軒の高さが9メートルを超えるもの
- 三 木造以外の建築物で2以上の階数を有し、又は延べ面積が200平方メートルを超えるもの

（以下略）

（構造耐力）

第20条 建築物は、自重、積載荷重、積雪、風圧、土圧及び水圧並びに地震その他の震動及び衝撃に対して安全な構造のものとして、次に定める基準に適合するものでなければならない。

- 一 建築物の安全上必要な構造方法に関して政令で定める技術的基準に適合すること。
- 二 次に掲げる建築物にあつては、前号に定めるもののほか、政令で定める基準に従った構造計算によって確かめられる安全性を有すること。
  - イ 第6条第1項第二号又は第三号に掲げる建築物
  - ロ イに掲げるもののほか、高さが13メートル又は軒の高さが9メートルを超える建築物で、その主要構造部（床、屋根及び階段を除く。）を石造、れんが造、コンクリートブロック造、無筋コンクリート造その他これらに類する構造としたもの

## 2 建築基準法施行令（昭和25年政令第338号）

（構造方法に関する技術的基準）

第36条 法第20条第一号の政令で定める技術的基準（建築設備に係る技術的基準を除く。）は、この節から第7節の2までに定めるところによる。

2 法第20条第二号に掲げる建築物以外の建築物の構造方法は、次の各号のいずれかに該当するものとしなければならない。

一 この節から第7節の2までの規定に適合する構造方法

二 耐久性等関係規定（この条から第37条まで、第38条第1項、第5項及び第6項、第39条第1項、第41条、第49条、第70条、第72条（第79条の4及び第80条において準用する場合を含む。）第74条から第76条まで（第79条の4及び第80条において準用する場合を含む。）第79条（第79条の4において準用する場合を含む。）第79条の3並びに第80条の2の規定（国土交通大臣が定めた安全上必要な技術的基準のうちその指定する基準に係る部分に限る。）をいう。）に適合し、かつ、第82条の6に規定する限界耐力計算又は第81条第1項ただし書に規定する構造計算（国土交通大臣が限界耐力計算による場合と同等以上に安全さを確かめることができるものとして指定したものに限る。）によつて安全性が確かめられた構造方法

三 耐久性等関係規定に適合し、かつ、第81条の2の規定により国土交通大臣が定める基準に従つた構造計算によつて安全性が確かめられたものとして国土交通大臣の認定を受けた構造方法

3 法第20条第二項に掲げる建築物（高さが60メートルを超える建築物（次項、第81条及び第81条の2において「超高層建築物」という。）を除く。）の構造方法は、次の各号のいずれかに該当するものとしなければならない。

一 この節から第7節の2までの規定に適合し、かつ、第82条に規定する許容応力度等計算又は第81条第1項ただし書に規定する構造計算によつて安全性が確かめられた構造方法

二 前項第二号又は第三項に掲げる構造方法

（以下略）

（構造設計の原則）

第36条の2 建築物の構造設計に当たつては、その用途、規模及び構造の種別並びに土地の状況に応じて柱、はり、床、壁等を有効に配置して、建築物全体が、これに作用する自重、積載荷重、積雪、風圧、土圧及び水圧並びに地震その他の震動及び衝撃に対して、一様に構造耐力上安全であるようにすべきものとする。

2 構造耐力上主要な部分は、建築物に作用する水平力に耐えるように、つりあいよく配置すべきものとする。

3 建築物の構造耐力上主要な部分には、使用上の支障となる変形又は振動が生じないような剛性及び瞬間的破壊が生じないような<sup>じん</sup>韌性をもたすべきものとする。

(屋根ふき材等の緊結)

第39条 屋根ふき材、内装材、外装材、帳壁その他これらに類する建築物の部分及び広告塔、装飾塔その他建築物の屋外に取り付けるものは、風圧並びに地震その他の震動及び衝撃によつて脱落しないようにしなければならない。

2 屋根ふき材、外装材及び屋外に面する帳壁の構造は、構造耐力上安全なものとして国土交通大臣が定めた構造方法を用いるものとしなければならない。

(屋根ふき材等の構造計算)

第82条の5 屋根ふき材、外装材及び屋外に面する帳壁については、国土交通大臣が定める基準に従つた構造計算によつて風圧に対して構造耐力上安全であることを確かめなければならない。

(限界耐力計算)

第82条の6 第81条第1項第二号に規定する「限界耐力計算」とは、次に定めるところによりする構造計算をいう。

(中略)

三 地震による加速度によつて建築物の地上部分の各階に作用する地震力及び各階に生ずる層間変位を次に定めるところによつて計算し、当該地震力が、損傷限界耐力(建築物の各階の構造耐力上主要な部分の断面に生ずる応力度が第3款の規定による短期に生ずる力に対する許容応力度に達する場合の建築物の各階の水平力に対する耐力をいう。以下この号において同じ。)を超えないことを確かめるとともに、層間変位の当該各階の高さに対する割合が200分の1(地震力による構造耐力上主要な部分の変形によつて建築物の部分に著しい損傷が生ずるおそれのない場合にあつては、120分の1)を超えないことを確かめること。

イ 各階が、損傷限界耐力に相当する水平力その他のこれに作用する力に耐えている時に当該階に生ずる水平方向の層間変位(以下この号において「損傷限界変位」という。)を計算すること。

ロ 建築物のいずれかの階において、イによつて計算した損傷限界変位に相当する変位が生じている時の建築物の固有周期(以下この号及び第七号において「損傷限界固有周期」という。)を国土交通大臣が定める方法によつて計算すること。

ハ 地震により建築物の各階に作用する地震力を、損傷限界固有周期に応じて次の表に掲げる式によつて計算した当該階以上の各階に水平方向に生ずる力の総和として計算すること。

$Td < 0.16$ の場合	$Pd_i = (0.64 + 6Td) m_i B_{di} Z G_s$
$0.16 \leq Td < 0.64$ の場合	$Pd_i = 1.6m_i B_{di} Z G_s$
$Td \geq 0.64$ の場合	$Pd_i = \frac{1.024m_i B_{di} Z G_s}{Td}$

この表において、 $Td$ 、 $Pd_i$ 、 $m_i$ 、 $B_{di}$ 、 $Z$ 及び $G_s$ は、それぞれ次の数値を表すものとする。

$Td$  建築物の損傷限界固有周期（単位 秒）

$Pd_i$  各階に水平方向に生ずる力（単位 kN）

$m_i$  各階の質量（各階の固定荷重及び積載荷重との和（第86条第2項ただし書の規定によつて特定行政庁が指定する多雪区域においては、更に積雪荷重を加えたものとする。）を重力加速度で除したもの）（単位 トン）

$B_{di}$  建築物の各階に生ずる加速度の分布を表すものとして、損傷限界固有周期に応じて国土交通大臣が定める基準に従つて算出した数値

$Z$  第88条第1項に規定する $Z$ の数値

$G_s$  表層地盤による加速度の増幅率を表すものとして、表層地盤の種類に応じて国土交通大臣が定める方法により算出した数値

（中略）

七 屋根ふき材、外装及び屋外に面する帳壁が、第三号二の規定によつて計算した建築物の各階に生ずる水平方向の層間変位及び同号口の規定によつて計算した建築物の損傷限界固有周期に応じて建築物の各階に生ずる加速度を考慮して国土交通大臣が定める基準に従つた構造計算によつて風圧並びに地震その他の震動及び衝撃に対し構造耐力上安全であることを確かめること。

（風圧力）

第87条 風圧力は、速度圧に風力係数を乗じて計算しなければならない。

2 前項の速度圧は、次の式によつて計算しなければならない。

$$q = 0.6EVo^2$$

この式において、 $q$ 、 $E$ 及び $Vo$ は、それぞれ次の数値を表すものとする。

$q$  速度圧（単位 1平方メートルにつきニュートン）

$E$  当該建築物の屋根の高さ及び周辺の地域に存する建築物その他の工作物、樹木その他の風速に影響を与えるものの状況に応じて国土交通大臣が定める方法により算出した数値

$Vo$  その地方における過去の台風の記録に基づく風害の程度その他の風の性状に応じて30メートル毎秒から46メートル毎秒までの範囲内において国土交通大臣が定める風速（単位 メートル毎秒）

3 建築物に近接してその建築物を風の方向に対して有効にさえぎる他の建築物、防風林その他これらに類するものがある場合においては、その方向における速度圧は、前項の規定による数値の2分の1まで減らすことができる。

4 第1項の風力係数は、風洞試験によつて定める場合のほか、建築物又は工作物の断面及び平面の形状に応じて国土交通大臣が定める数値によらなければならない。



(地震力)

第88条 建築物の地上部分の地震力については、当該建築物の各部分の高さに応じ、当該高さの部分が支える部分に作用する全体の地震力として計算するものとし、その数値は、当該部分の固定荷重と積載荷重との和（第86条第2項ただし書の規定によつて特定行政庁が指定する多雪区域においては、更に積雪荷重を加えるものとする。）に該当高さにおける地震層せん断力係数を乗じて計算しなければならない。この場合において、地震層せん断力係数は、次の式によつて計算するものとする。

$$C_i = ZRtA_iC_o$$

この式において、 $C_i$ 、 $Z$ 、 $Rt$ 、 $A_i$ 及び $C_o$ は、それぞれ次の数値を表すものとする。

$C_i$  建築物の地上部分の一定の高さにおける地震層せん断力係数

$Z$  その地方における過去の地震の記録に基づく震害の程度及び地震活動の状況その他地震の性状に応じて1.0から0.7までの範囲内において国土交通大臣が定める数値

$Rt$  建築物の振動特性を表すものとして、建築物の弾性域における固有周期及び地盤の種類に応じて国土交通大臣が定める方法により算出した数値

$A_i$  建築物の振動特性に応じて地震層せん断力係数の建築物の高さ方向の分布を表すものとして国土交通大臣が定める方法により算出した数値

$C_o$  標準せん断力係数

- 2 標準せん断力係数は、0.2以上としなければならない。ただし、地盤が著しく軟弱な区域として特定行政庁が国土交通大臣の定める基準に基づいて規則で指定する区域内における木造の建築物（第46条第2項第一号に掲げる基準に適合するものを除く。）にあつては、0.3以上としなければならない。

(以下略)

### 3 建設省告示

- 3 1 建設省告示第109号（昭和46年1月29日 最終改正平成12年5月23日告示第1348号）  
屋根ふき材、外装材及び屋外に面する帳壁の構造方法を定める件

建築基準法施行令昭和25年政令第338号第39条第2項の規定に基づき、屋根ふき材、外装材及び屋外に面する帳壁の構造方法を次のように定める。

第1 屋根ふき材は、次に定めるところによらなければならない。

- 一 屋根ふき材は、荷重又は外力により、脱落又は浮き上がりを起こさないように、たるき、梁、けた、野地板その他これらに類する構造部材に取り付けるものとする。
- 二 屋根ふき材及び緊結金物その他これらに類するものが、腐食又は腐朽するおそれがある場合には、有効なさび止め又は防腐のための措置をすること。
- 三 屋根瓦は、軒及びけらばから2枚通りまでを1枚ごとに、その他の部分のうちむねにあつては1枚おきごとに、銅線、鉄線、くぎ等で下地に緊結し、又はこれと同等以上の効力を有する方法ではがれ落ちないようにふくこと。

(以下略)

3 2 建設省告示第1454号（平成12年5月31日）

$E$ の数值を算出する方法並びに $V_0$ 及び風力係数の数值を定める件

建築基準法施行令（昭和25年政令第338号）第87条第2項及び第4項の規定に基づき、 $E$ の数值を算出する方法並びに $V_0$ 及び風力係数の数值を次のように定める。

第1 建築基準法施行令（以下「令」という。）第87条第2項に規定する $E$ の数值は、次の式によって算出するものとする。

$$E = E_r^2 G_f$$

この式において、 $E_r$ 及び $G_f$ は、それぞれ次の数值を表すものとする。

$E_r$  次項の規定によって算出した平均風速の高さ方向の分布を表す係数

$G_f$  第3項の規定によって算出したガスト影響係数

2 前項の式の $E_r$ は、次の表に掲げる式によって算出するものとする。ただし、局地的な地形や地物の影響により平均風速が割り増されるおそれのある場合においては、その影響を考慮しなければならない。

$H$ が $Z_b$ 以下の場合	$E_r = 1.7 \left( \frac{Z_b}{Z_G} \right)$
$H$ が $Z_b$ を超える場合	$E_r = 1.7 \left( \frac{H}{Z_G} \right)$

この表において、 $E_r$ 、 $Z_b$ 、 $Z_G$ 、及び $H$ は、それぞれ次の数值を表すものとする。

$E_r$  平均風速の高さ方向の分布を表す係数

$Z_b$   $Z_G$ 及び 地表面粗度区分に応じて次の表に掲げる数值

地表面粗度区分	$Z_b$ (単位メートル)	$Z_G$ (単位メートル)	
都市計画区域外にあって、極めて平坦で障害物がないものとして特定行政庁が規則で定める区域	5	250	0.10
都市計画区域外にあって地表面粗度区分Ⅰの区域以外の区域（建築物の高さが13メートル以下の場合を除く。）又は都市計画区域内にあって地表面粗度区分Ⅳの区域以外の区域のうち、海岸線又は湖岸線（対岸までの距離が1,500メートル以上のものに限る。以下同じ。）までの距離が500メートル以内の地域（ただし、建築物の高さが13メートル以下である場合又は当該海岸線若しくは湖岸線からの距離が200メートルを超え、かつ、建築物の高さが31メートル以下である場合を除く。）	5	350	0.15
地表面粗度区分Ⅰ、Ⅱ又はⅣ以外の区域	5	450	0.20
都市計画区域内にあって、都市化が極めて著しいものとして特定行政庁が規則で定める区域	10	550	0.27

$H$  建築物の高さと軒の高さとの平均（単位 メートル）

3 第1項の式の $G_f$ は、前項の表の地表面粗度区分及び $H$ に応じて次の表に掲げる数値とする。ただし、当該建築物の規模又は構造特性及び風圧力の変動特性について、風洞試験又は実測の結果に基づき算出する場合にあっては、当該算出によることができる。

地表面粗度区分 \ $H$	(一)	(二)	(三)
	10以下の場合	10を超え40未満の場合	40以上の場合
	2.0	(一)と(三)に掲げる数値を直線的に補間した数値	1.8
	2.2		2.0
	2.5		2.1
	3.1		2.3

第2 令第87条第2項に規定する $V_0$ は、地方の区分に応じて次の表に掲げる数値とする。

(一)	(二)から(九)までに掲げる地方以外の地方	30
	<p>北海道のうち                      札幌市 小樽市 網走市 留萌市 稚内市 江別市 紋別市 名寄市 千歳市 恵庭市 北広島市 石狩市 石狩郡 厚田郡 浜益郡 空知郡のうち南幌町 夕張郡のうち由仁町及び長沼町 上川郡のうち風連町及び下川町 中川郡のうち美深町、音威子府村及び中川町 増毛郡 留萌郡 苫前郡 天塩郡 宗谷郡 枝幸郡 礼文郡 利尻郡 網走郡のうち東藻琴村、女満別町及び美幌町 斜里郡のうち清里町及び小清水町 常呂郡のうち端野町、佐呂間町及び常呂町 紋別郡のうち上湧別町、湧別町、興部町、西興部村及び雄武町 勇払郡のうち追分町及び穂別町 沙流郡のうち平取町 新冠郡 静内郡 三石郡 浦河郡 様似郡 幌泉郡 厚岸郡のうち厚岸町 川上郡</p> <p>岩手県のうち                      久慈市 岩手郡のうち葛巻町 下閉伊郡のうち田野畑村及び普代村 九戸郡のうち野田村及び山形村 二戸郡</p> <p>秋田県のうち                      秋田市 大館市 本荘市 鹿角市 鹿角郡 北秋田郡のうち鷹巣町、比内町、合川町及び上小阿仁村 南秋田郡のうち五城目町、昭和町、八郎潟町、飯田川町、天王町及び井川町 由利郡のうち仁賀保町、金浦町、象潟町、岩城町及び西目町</p> <p>山形県のうち                      鶴岡市 酒田市 西田川郡 飽海郡のうち遊佐町</p> <p>茨城県のうち                      水戸市 下妻市 ひたちなか市 東茨城郡のうち内原町 西茨城郡のうち友部町及び岩間町 新治郡のうち八郷町 真壁郡のうち明野町及び真壁町 結城郡 猿島郡のうち五霞町、猿島町及び境町</p> <p>埼玉県のうち                      川越市 大宮市 所沢市 狭山市 上尾市 与野市 入間市 桶川市 久喜市 富士見市 上福岡市 連田市 幸手市 北足立郡のうち伊奈町 入間郡のうち大井町及び三芳町 南埼玉郡 北葛飾郡のうち栗橋町、鷲宮町及び杉戸町</p> <p>東京都のうち                      八王子市 立川市 昭島市 日野市 東村山市 福生市 東大和市 武蔵村山市 羽村市 あきる野市 西多摩郡のうち瑞穂町</p> <p>神奈川県のうち                      足柄上郡のうち山北町 津久井郡のうち津久井町、相模湖町及び藤野町</p>	

新潟県のうち

両津市 佐渡郡 岩船郡のうち山北町及び粟島浦村

福井県のうち

敦賀市 小浜市 三方郡 遠敷郡 大飯郡

山梨県のうち

富士吉田市 南巨摩郡のうち南部町及び富沢町 南都留郡のうち秋山村、道志村、忍野村、山中湖村及び鳴沢村

岐阜県のうち

多治見市 関市 美濃市 美濃加茂市 名務原市 可児市 揖斐郡のうち藤橋村及び坂内村 本巣郡のうち根尾村 山県郡 武儀郡のうち洞戸村及び武芸川町 加茂郡のうち坂祝町及び富加町

(二) 静岡県のうち

静岡市 浜松市 清水市 富士宮市 島田市 磐田市 焼津市 掛川市 藤枝市 袋井市 湖西市 富士郡 庵原郡 志太郡 榛原郡のうち御前崎町、相良町、榛原町、吉田町及び金谷町 小笠郡 磐田郡のうち浅羽町、福田町、竜洋町及び豊田町 浜名郡 引佐郡のうち細江町及び三ヶ日町

愛知県のうち

豊橋市 瀬戸市 春日井市 豊川市 豊田市 小牧市 犬山市 尾張旭市 日進市 愛知郡 丹羽郡 額田郡のうち額田町 宝飯郡 西加茂郡のうち三好町

滋賀県のうち

大津市 草津市 守山市 滋賀郡 栗太郡 伊香郡 高島郡

京都府

大阪府のうち

高槻市 枚方市 八尾市 寝屋川市 大東市 柏原市 東大阪市 四条畷市 交野市 三島郡 南河内郡のうち太子町、河南町及び千早赤阪村

兵庫県のうち

姫路市 相生市 豊岡市 龍野市 赤穂市 西脇市 加西市 篠山市 多可郡 飾磨郡 神崎郡 揖保郡 赤穂郡 穴粟郡 城崎郡 出石郡 美方郡 養父郡 朝来郡 氷上郡

奈良県のうち

奈良市 大和高田市 大和郡山市 天理市 橿原市 桜井市 御所市 生駒市 香芝市 添上郡 山辺郡 生駒郡 磯城郡 宇陀郡のうち大宇陀町、菟田野町、榛原町及び室生村 高市郡 北葛城郡

鳥取県のうち

鳥取市 岩美郡 八頭郡のうち郡家町、船岡町、八東町及び若桜町

島根県のうち

益田市 美濃郡のうち匹見町 鹿足郡のうち日原町 隠岐郡

岡山県のうち

岡山市 倉敷市 玉野市 笠岡市 備前市 和気郡のうち日生町 邑久郡 児島郡 都窪郡 浅口郡

広島県のうち

広島市 竹原市 三原市 尾道市 福山市 東広島市 安芸郡のうち府中町 佐伯郡のうち湯来町及び吉和村 山県郡のうち筒賀村 賀茂郡のうち河内町 豊田郡のうち本郷町 御調郡のうち向島町 沼隈郡

福岡県のうち

山田市 甘木市 八女市 豊前市 小郡市 嘉穂郡のうち桂川町、稲築町、碓井町及び嘉穂町 朝倉郡 浮羽郡 三井郡 八女郡 田川郡のうち添田町、川崎町、大任町及び赤村 京都郡のうち犀川町 築上郡

32

<p>熊本県のうち          山鹿市 菊池市 玉名郡のうち菊水町、三加和町及び南関町 鹿本郡 菊池郡          阿蘇郡のうち一の宮町、阿蘇町、産山村、波野村、蘇陽町、高森町、白水村、久          木野村、長陽村及び西原村</p> <p>大分県のうち          大分市 別府市 中津市 日田市 佐伯市 臼杵市 津久見市 竹田市 豊後高          田市 杵築市 宇佐市 西国東郡 東国東郡 速見郡 大分郡のうち野津原町、          狭間町及び庄内町 北海部郡 南海部郡 大野郡 直入郡 下毛郡 宇佐郡</p> <p>宮崎県のうち          西臼杵郡のうち高千穂町及び日之影町 東臼杵郡のうち北川町</p>	
<p>北海道のうち          函館市 室蘭市 苫小牧市 根室市 登別市 伊達市 松前郡 上磯郡 亀田郡          茅部郡 斜里郡のうち斜里町 虻田郡 岩内郡のうち共和町 積丹郡 古平郡          余市郡 有珠郡 白老郡 勇払郡のうち早来町、厚真町及び鶴川町 沙流郡のう          ち門別町 厚岸郡のうち浜中町 野付郡 標津郡 目梨郡</p> <p>青森県</p> <p>岩手県のうち          二戸市 九戸郡のうち軽米町、種市町、大野村及び九戸村</p> <p>秋田県のうち          能代市 男鹿市 北秋田郡のうち田代町 山本郡 南秋田郡のうち若美町及び大          湯村</p> <p>茨城県のうち          土浦市 石岡市 龍ヶ崎市 水海道市 取手市 岩井市 牛久市 つくば市 東          茨城郡のうち茨城町、小川町、美野里町及び大洗町 鹿島郡のうち旭村、鉾田町          及び大洋村 行方郡のうち麻生町、北浦町及び玉造町 稲敷郡 新治郡のうち霞          ケ浦町、玉里村、千代田町及び新治村 筑波郡 北相馬郡</p> <p>埼玉県のうち          川口市 浦和市 岩槻市 春日部市 草加市 越谷市 蕨市 戸田市 鳩ヶ谷市          朝霞市 志木市 和光市 新座市 八潮市 三郷市 吉川市 北葛飾郡のうち松          伏町及び庄和町</p> <p>千葉県のうち          市川市 船橋市 松戸市 野田市 柏市 流山市 八千代市 我孫子市 鎌ヶ谷          市 浦安市 印西市 東葛飾郡 印旛郡のうち白井町</p> <p>東京都のうち          23区 武蔵野市 三鷹市 府中市 調布市 町田市 小金井市 小平市 国分寺          市 国立市 田無市 保谷市 狛江市 清瀬市 東久留米市 多摩市 稲城市</p> <p>神奈川県のうち          横浜市 川崎市 平塚市 鎌倉市 藤沢市 小田原市 茅ヶ崎市 相模原市 秦          野市 厚木市 大和市 伊勢原市 海老名市 座間市 南足柄市 綾瀬市 高座郡          中郡 足柄上郡のうち中井町、大井町、松田町及び開成町 足柄下郡 愛甲郡 津          久井郡のうち城山町</p> <p>岐阜県のうち          岐阜市 大垣市 羽島市 羽島郡 海津郡 養老郡 不破郡 安八郡 揖斐郡の          うち揖斐川町、谷汲村、大野町、池田町、春日村及び久瀬村 本巣郡のうち北方          町、本巣町、穂積町、巣南町、真正町及び糸貫町</p> <p>静岡県のうち          沼津市 熱海市 三島市 富士市 御殿場市 裾野市 賀茂郡のうち松崎町、西          伊豆町及び賀茂村 田方郡 駿東郡</p>	

(三)

愛知県のうち

名古屋市 岡崎市 一宮市 半田市 津島市 碧南市 刈谷市 安城市 西尾市  
蒲郡市 常滑市 江南市 尾西市 稲沢市 東海市 大府市 知多市 知立市  
高浜市 岩倉市 豊明市 西春日井郡 葉栗郡 中島郡 海部郡 知多郡 幡豆  
郡 額田郡のうち幸田町 渥美郡

三重県

滋賀県のうち

彦根市 長浜市 近江八幡市 八日市市 野洲郡 甲賀郡 蒲生郡 神崎郡 愛  
知郡 犬上郡 坂田郡 東浅井郡

大阪府のうち

大阪市 堺市 岸和田市 豊中市 池田市 吹田市 泉大津市 貝塚市 守口市  
茨木市 泉佐野市 富田林市 河内長野市 松原市 和泉市 箕面市 羽曳野市  
門真市 摂津市 高石市 藤井寺市 泉南市 大阪狭山市 阪南市 豊能郡 泉  
北郡 泉南郡 南河内郡のうち美原町

兵庫県のうち

神戸市 尼崎市 明石市 西宮市 洲本市 芦屋市 伊丹市 加古川市 宝塚市  
三木市 高砂市 川西市 小野市 三田市 川辺郡 美嚙郡 加東郡 加古郡  
津名郡 三原郡

奈良県のうち

五條市 吉野郡 宇陀郡のうち曾爾村及び御杖村

和歌山県

島根県のうち

鹿足郡のうち津和野町、柿木村及び六日市町

広島県のうち

呉市 因島市 大竹市 廿日市市 安芸郡のうち海田町、熊野町、坂町、江田島  
町、音戸町、倉橋町、下蒲刈町及び蒲刈町 佐伯郡のうち大野町、佐伯町、宮島  
町、能美町、沖美町及び大柿町 賀茂郡のうち黒瀬町 豊田郡のうち安芸津町、  
安浦町、川尻町、豊浜町、豊町、大崎町、東野町、木江町及び瀬戸田町

山口県

徳島県のうち

三好郡のうち三野町、三好町、池田町及び山城町

香川県

愛媛県

高知県のうち

土佐郡のうち大川村及び本川村 吾川郡のうち池川町

福岡県のうち

北九州市 福岡市 大牟田市 久留米市 直久市 飯塚市 田川市 柳川市 筑  
後市 大川市 行橋市 中間市 筑紫野市 春日市 大野城市 宗像市 太宰府  
市 前原市 古賀市 筑紫郡 糟屋郡 宗像郡 遠賀郡 鞍手郡 嘉穂郡のうち  
筑穂町、穂波町、庄内町及び潁田町 糸島郡 三潞郡 山門郡 三池郡 田川郡  
のうち香春町、金田町、糸田町、赤池町及び方城町 京都郡のうち苅田町、勝山  
町及び豊津町

佐賀県

長崎県のうち

長崎市 佐世保市 島原市 諫早市 大村市 平戸市 松浦市 西彼杵郡 東彼  
杵郡 北高来郡 南高来郡 北松浦郡 南松浦郡のうち若松町、上五島町、新魚  
目町、有川町及び奈良尾町 壱岐郡 下県郡 上県郡

熊本県のうち

34

	<p>熊本市 八代市 人吉市 荒尾市 水俣市 玉名市 本渡市 牛深市 宇土市 宇土郡 下益城郡 玉名郡のうち岱明町、横島町、天水町、玉東町及び長洲町 上益城郡 八代郡 葦北郡 球磨郡 天草郡 宮崎県のうち 延岡市 日向市 西都市 西諸県郡のうち須木村 児湯郡 東臼杵郡のうち門川 町、東郷町、南郷村、西郷村、北郷村、北方町、北浦町、諸塚村及び椎葉村 西 臼杵郡のうち五ヶ瀬町</p>	
(四)	<p>北海道のうち 山越郡 桧山郡 爾志郡 久遠郡 奥尻郡 瀬棚郡 島牧郡 寿都郡 岩内郡の うち岩内町 磯谷郡 古宇郡 茨城県のうち 鹿嶋市 鹿島郡のうち神栖町及び波崎町 行方郡のうち牛堀町及び潮来町 千葉県のうち 千葉市 佐原市 成田市 佐倉市 習志野市 四街道市 八街市 印旛郡のうち 酒々井町、富里町、印旛村、本埜村及び栄町 香取郡 山武郡のうち山武町及び 芝山町 神奈川県のうち 横須賀市 逗子市 三浦市 三浦郡 静岡県のうち 伊東市 下田市 賀茂郡のうち東伊豆町、河津町及び南伊豆町 徳島県のうち 徳島市 鳴門市 小松島市 阿南市 勝浦郡 名東郡 名西郡 那賀郡のうち那 賀川町及び羽ノ浦町 板野郡 阿波郡 麻植郡 美馬郡 三好郡のうち井川町、 三加茂町、東祖谷山村及び西祖谷山村 高知県のうち 宿毛市 長岡郡 土佐郡のうち鏡村、土佐山村及び土佐町 吾川郡のうち伊野町、 吾川村及び吾北村 高岡郡のうち佐川町、越知町、檮原町、大野見村、東津野村、 葉山村、仁淀村及び日高村 幡多郡のうち大正町、大月町、十和村、西土佐村及 び三原村 長崎県のうち 福江市 南松浦郡のうち富江町、玉之浦町、三井楽町、岐宿町及び奈留町 宮崎県のうち 宮崎市 都城市 日南市 小林市 串間市 えびの市 宮崎郡 南那珂郡 北諸 県郡 西諸県郡のうち高原町及び野尻町 東諸県郡 鹿児島県のうち 川内市 阿久根市 出水市 大口市 国分市 鹿児島郡のうち吉田町 薩摩郡の うち樋脇町、入来町、東郷町、宮之城町、鶴田町、薩摩町及び祁答院町 出水郡 伊佐郡 始良郡 曾於郡</p>	36
(五)	<p>千葉県のうち 銚子市 館山市 木更津市 茂原市 東金市 八日市場市 旭市 勝浦市 市原 市 鴨川市 君津市 富津市 袖ヶ浦市 海上郡 匝瑳郡 山武郡のうち大網白 里町、九十九里町、成東町、蓮沼村、松尾町及び横芝町 長生郡 夷隅郡 安房郡 東京都のうち 大島町 利島村 新島村 神津島村 三宅村 御蔵島村 徳島県のうち 那賀郡のうち鷲敷町、相生町、上那賀町、木沢村及び木頭村 海部郡 高知県のうち 高知市 安芸市 南国市 土佐市 須崎市 中村市 土佐清水市 安芸郡のうち</p>	38

	馬路村及び芸西村 香美郡 吾川郡のうち春野町 高岡郡のうち中土佐町及び窪川町 幡多郡のうち佐賀町及び大方町 鹿児島県のうち 鹿児島市 鹿屋市 串木野市 垂水市 鹿児島郡のうち桜島町 肝属郡のうち串良町、東串良町、高山町、吾平町、内之浦町及び大根占町 日置郡のうち市来町、東市来町、伊集院町、松元町、郡山町、日吉町及び吹上町	
(六)	高知県のうち 室戸市 安芸郡のうち東洋町、奈半利町、田野町、安田町及び北川村 鹿児島県のうち 枕崎市 指宿市 加世田市 西之表市 揖宿郡 川辺郡 日置郡のうち金峰町 薩摩郡のうち里村、上甑村、下甑村及び鹿島村 肝属郡のうち根占町、田代町及び佐多町	40
(七)	東京都のうち 八丈町 青ヶ島村 小笠原村 鹿児島県のうち 熊毛郡のうち中種子町及び南種子町	42
(八)	鹿児島県のうち 鹿児島郡のうち三島村 熊毛郡のうち上屋久町及び屋久町	44
(九)	鹿児島県のうち 名瀬市 鹿児島郡のうち十島村 大島郡 沖縄県	46

(以下略)

### 3 3 建設省告示第1457号(平成12年5月31日)

$T_d$ 、 $B_{di}$ 、安全限界変位、 $T_s$ 、 $B_{si}$ 、 $F_h$ 及び $G_s$ を計算する方法並びに屋根ふき材等の構造耐力上の安全を確かめるための構造計算の基準を定める件

建築基準法施行令(昭和25年政令第338号)第82条の6第三号口及び八、第五号並びに第七号の規定に基づき、 $T_d$ 、 $B_{di}$ 、安全限界変位、 $T_s$ 、 $B_{si}$ 、 $F_h$ 及び $G_s$ を計算する方法並びに屋根ふき材等の構造耐力上の安全を確かめるための構造計算の基準を次のように定める。

(中略)

第8 令第82条の6第七号に規定する屋根ふき材、外装材及び屋外に面する帳壁の構造計算の基準は、次のとおりとする。

- 一 風圧力に対して、平成12年建設省告示第1458号に規定する構造計算を行うこと。
- 二 地震力に対して、次に定める方法により構造計算を行うこと。ただし、令第39条の規定に適合し、かつ、令第82条の6第三号の規定により求めた建築物の層間変位の当該各階の高さに対する割合が200分の1以下であることが確かめられた場合においては、この限りでない。
  - イ 屋根ふき材について、建築物の損傷限界時に屋根ふき材が取り付く階に生ずる加速度によって当該屋根ふき材の面内及び面外に作用する力を求め、当該力により緊結部分に生ずる応力度が短期に生ずる力に対する許容応力度を超えないことを確かめること。
  - ロ 外装材及び屋外に面する帳壁(以下「外装材等」という。)について、建築物の損



傷限界時における外装材等が取り付く部分の上下の部分に生ずる加速度によって当該帳壁等の面内及び面外に作用する力を求め、当該力により緊結部分に生ずる応力度が短期に生ずる力に対する許容応力度を超えないことを確かめること。

ハ 外装材等について、建築物の損傷限界時における外装材等が取り付く階に生ずる層間変位を求め、当該変位により緊結部分に生ずる応力度が短期に生ずる力に対する許容応力度を超えないことを確かめること。ただし、当該部分の脱落防止その他有効な手法を用いて、地震に対する安全性が同等以上であることが確かめられた場合においては、この限りでない。

三 前二号の構造計算を行うに当たり、その他の震動及び衝撃を適切に考慮すること。

3 4 建設省告示第1458号（平成12年5月21日）

屋根ふき材及び屋外に面する帳壁の風圧に対する構造耐力上の安全性を確かめるための構造計算の基準を定める件

建設基準法施行令（昭和25年政令第338号）第82条の5の規定に基づき、屋根ふき材及び屋外に面する帳壁の風圧に対する構造耐力上の安全性を確かめるための構造計算の基準を次のように定める。

1 建設基準法施行令（以下「令」という。）第82条の5に規定する屋根ふき材及び屋外に面する帳壁（高さ13メートルを超える建築物（高さ13メートル以下の部分で高さ13メートルを超える部分の構造耐力上の影響を受けない部分及び1階の部分又はこれに類する屋外からの出入口（専ら避難に供するものを除く。）を有する階の部分を除く。）の帳壁に限る。）の風圧に対する構造耐力上の安全性を確かめるための構造計算の基準は、次のとおりとする。

一 次の式によって計算した風圧力に対して安全上支障のないこと。

$$W = q\hat{C}_f$$

この式において、 $W$ 、 $q$ 及び $\hat{C}_f$ は、それぞれ次の数値を表すものとする。

$W$  風圧力（単位 1平方メートルにつきニュートン）

$q$  次の式によって計算した平均速度圧（単位 1平方メートルにつきニュートン）

$$q = 0.6Er^2Vo^2$$

この式において、 $Er$ 及び $Vo$ は、それぞれ次の数値を表すものとする。

$Er$  平成12年建設省 告示第1454号第1第2項に規定する $Er$ の数値。ただし、地表面粗度区分が の場合においては、地表面粗度区分が の場合における数値を用いるものとする。

$Vo$  平成12年建設省告示第1454号第2に規定する基準風速の数値

$\hat{C}_f$  屋根ふき材又は屋外に面する帳壁に対するピーク風力係数で、風洞試験によって定める場合のほか、次項又は第3項に規定する数値

（中略）

2 屋根ふき材に対するピーク風力係数は、次の各号に掲げる屋根の形式に応じ、それぞれ当該各号を定めるところにより計算した数値とする。

一 切妻屋根面、片流れ屋根面及びのこぎり屋根面 イに規定するピーク外圧係数（屋外

から当該部分を垂直に押す方向を正とする。以下同じ。) から口に規定するピーク内圧係数(屋内から当該部分を垂直に押す方向を正とする。以下同じ。)を減じた値とする。

イ ピーク外圧係数は、正の場合にあっては次の表一に規定する $C_{pe}$ に次の表二に規定する $C_{pe}$ を乗じて得た数値とし、負の場合にあっては次の表三に規定する数値とする。

ロ ピーク内圧係数は、次の表六に規定する数値とする。

二 円弧屋根面 イに規定するピーク外圧係数から口に規定するピーク内圧係数を減じた値とする。

イ ピーク外圧係数は、正の場合にあっては次の表四に規定する $C_{pe}$ に次の表二に規定する $C_{pe}$ を乗じて得た数値とし、負の場合にあっては次の表五に規定する数値とする。

ロ ピーク内圧係数は、次の表六に規定する数値とする。

三 独立上家 平成12年建設省告示1454号第3に規定する風力係数に、当該風力係数が零以上の場合にあっては次の表二に、零未満の場合にあっては次の表七にそれぞれ規定する $C_{pe}$ を乗じて得た数値とすること。

表一 切妻屋根面、片流れ屋根面及びのこぎり屋根面の正の $C_{pe}$

	10度	30度	45度	90度
$C_{pe}$	0	0.2	0.4	0.8
この表において、 $\theta$ は、表三の図中に掲げる $\theta$ とする。また、この表に掲げる $\theta$ の値以外の $\theta$ に応じた $C_{pe}$ は、表に掲げる数値をそれぞれ直線的に補間した数値とし、 $\theta$ が10度未満の場合にあっては当該係数を用いた計算は省略することができる。				

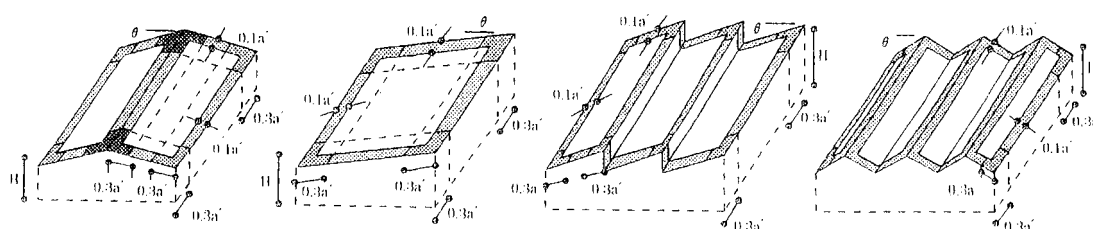
表二 屋根面の正圧部の $C_{pe}$

$H$ 地表面粗度区分	(一)	(二)	(三)
	5以下の場合	5を超え、40未満の場合	40以上の場合
	2.2	(一)と(三)に掲げる数値 を直線的に補間した数値	1.9
	2.6		2.1
及び	3.1		2.3
この表において、 $H$ は、建築物の高さと軒の高さとの平均(単位メートル)を表すものとする。			

表三 切妻屋根面、片流れ屋根面及びのこぎり屋根面の負のピーク外圧係数

部位	10度以下の場合	20度	30度以上の場合
 の部位	- 2.5	- 2.5	- 2.5
 の部位	- 3.2	- 3.2	- 3.2
 の部位	- 4.3	- 3.2	- 3.2
 の部位	- 3.2	- 5.4	- 3.2

この表において、部位の位置は、下図に定めるものとする。また、表に掲げる の値以外の の に応じたピーク外圧係数は、表に掲げる数値をそれぞれ直線的に補間した数値とし、が10度以下の切妻屋根面については、当該 の値における片流れ屋根面の数値を用いるものとする。



この図において、 $H$ 、 $\theta$  及び  $a'$  は、それぞれ次の数値を表すものとする。

$H$  建築物の高さと軒の高さとの平均 (単位 メートル)

$\theta$  屋根面が水平面となす角度 (単位 度)

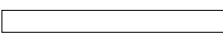

$a'$  平面の短辺長さ  $H$  の 2 倍の数値のうちいずれか小さな数値 (30 を超えるときは、30 とする。)(単位 メートル)

表四 円弧屋根面の正の  $C_{pe}$

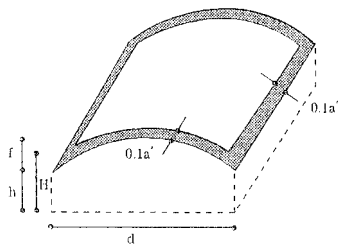
$\frac{h}{d}$ \ $\frac{f}{d}$	0.05	0.2	0.3	0.5以上
0	0.1	0.2	0.3	0.6
0.5以上	0	0	0.2	0.6

この表において  $f$ 、 $d$  及び  $h$  は、表五の図中に規定する  $f$ 、 $d$  及び  $h$  とする。また、表に掲げる  $\frac{f}{d}$  及び  $\frac{h}{d}$  以外の当該比率に対応する  $C_{pe}$  は、表に掲げる数値をそれぞれ直線的に補間した数値とし、 $\frac{f}{d}$  が 0.05 未満の場合にあっては、当該係数を用いた計算は省略することができる。

表五 円弧屋根面の負のピーク外圧係数

 の部位	- 2.5
 の部位	- 3.2

この表において、部位の位置は、下図に定めるものとする。



この図において、 $H$ 、 $d$ 、 $h$ 、 $f$ 及び $a'$ は、それぞれ次の数値を表すものとする。

$H$  建築物の高さと軒の高さとの平均 (単位 メートル)

$d$  円弧屋根面の張り間方向の長さ (単位 メートル)

$h$  建築物の軒の高さ (単位 メートル)

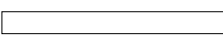

$f$  建築物の高さと軒の高さとの差 (単位 メートル)

$a'$  平面の短辺の長さと $H$ の2倍の数値のうちいずれか小さな数値 (30を超えるときは、30とする。)(単位 メートル)

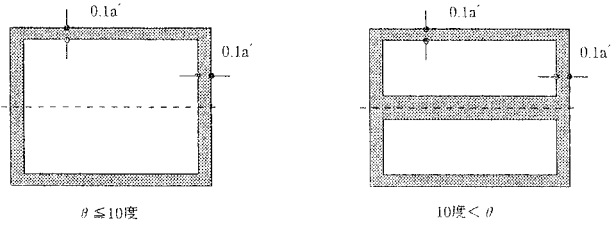
表六 屋根面のピーク内圧係数

閉鎖型の建築物	ピーク外圧係数が零以上の場合	- 0.5
	ピーク外圧係数が零未満の場合	0
開放型の建築物	風上開放の場合	1.5
	風下開放の場合	- 1.2

表七 独立上家の $C_{pe}$ (平成12年建設省告示第1454号第3に規定する風力係数が零未満である場合)

 の部位	3.0
 の部位	4.0

この表において、部位の位置は、下図に定めるものとする。



この図において、 $a'$ 及び $\theta$ は、それぞれ次の数値を表すものとする。

屋根面が水平面となす角度 (単位 度)

$a'$  平面の短辺の長さと $H$ の2倍の数値のうちいずれか小さな数値 (30を超えるときは、30とする。)(単位 メートル)

3 屋外に面する帳壁に対するピーク風力係数は、第一号に規定するピーク外圧係数から第二号に規定するピーク内圧係数を減じた値とする。

一 ピーク外圧係数は、正の場合にあっては次の表八に規定する $C_{pe}$ に次の表九に規定する $C_{pe}$ を乗じて得た数値とし、負の場合にあっては次の表十に規定する数値とすること。

二 ピーク内圧係数は表十一に規定する数値とすること。

表八 帳壁の正の $C_{pe}$

Hが5以下の場合		1.0
Hが5を超える場合	Zが5以下の場合	$\left(\frac{5}{H}\right)^2$
	Zが5を超える場合	$\left(\frac{Z}{H}\right)^2$



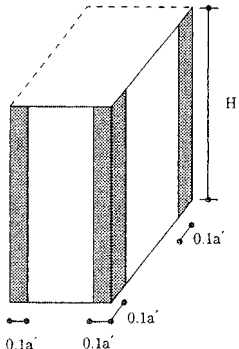
この表において、 $H$ 、 $Z$ 及び  $\gamma$  は、それぞれ次の数値を表すものとする。  
 $H$  建築物の高さと軒の高さとの平均（単位 メートル）  
 $Z$  帳壁の部分の地盤面からの高さ（単位 メートル）  
 平成12年建設省告示第1454号第1第2項に規定する数値（地表面粗度区分が  $\gamma$  の場合にあっては、地表面粗度区分が  $\gamma$  の場合における数値を用いるものとする。）

表九 帳壁の正圧部の $G_{pe}$

地表面粗度区分	Z	(一)	(二)	(三)
		5以下の場合	5を超え、40未満の場合	40以上の場合
		2.2	(一)と(三)に掲げる数値を直線的に補間した数値	1.9
		2.6		2.1
及び		3.1		2.3

この表において、 $Z$ は、帳壁の部分の地盤面からの高さ（単位 メートル）を表すものとする。

表十 帳壁の負のピーク外圧係数

部位	$H$	(一)	(二)	(三)
			45以下の場合	45を超え、60未満の場合
 の部位		- 1.8	(一)と(三)に掲げる数値 を直線的に補間した数値	- 2.4
 の部位		- 2.2		- 3.0
この表において、部位の位置は、次図に定めるものとする。				
				
この図において、 $H$ 及び $a'$ は、それぞれ次の数値を表すものとする。				
$H$ 建築物の高さと軒の高さとの平均(単位 メートル)				
$a'$ 平面の短辺の長さ $H$ の2倍の数値のうちいずれか小さな数値(単位 メートル)				

表十一 帳壁のピーク内圧係数

閉鎖型の建築物	ピーク外圧係数が零以上の場合	- 0.5
	ピーク外圧係数が零未満の場合	0
開放型の建築物	風上開放の場合	1.5
	風下開放の場合	- 1.2

## 4 日本工業規格

### 4 1 粘土かわら

日本工業規格

JIS



粘 土 が わ ら

A 5208-1996

Clay roof tiles

1. 適用範囲 この規格は、粘土を主原料として混練、成形及び焼成した粘土がわらについて規定する。

備考 この規格の中で { } を付けて示してある単位及び数値は、従来単位によるものであって、参考値である。

2. 種類 粘土がわらは、その製法、形状及び寸法によって、次のとおり区分する。

(1) 製法による区分

(a) ゆう葉がわら<sup>(1)</sup>

(b) いぶしがわら

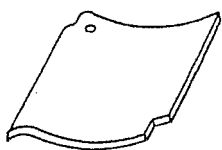
(c) 無ゆうがわら

注<sup>(1)</sup> ゆう葉がわらには、塩焼がわらを含む。

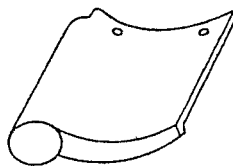
(2) 形状による区分

(a) J形粘土がわら J形粘土がわらは、基本形となる棧がわらと、軒がわら、そでがわら、のしがわら、かんむり(がんぶり)がわらなどの役物とする(例図1~5参照)。

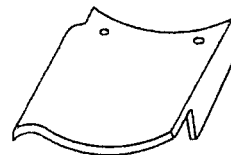
例図1 棧がわら



例図2 軒がわら



例図3 そでがわら



例図4 のしがわら

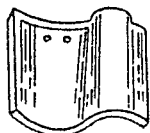


例図5 かんむりがわら

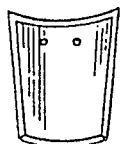


(b) S形粘土がわら S形粘土がわらは、基本形となる棧がわらと、半がわら、そでがわら、かんむりがわらなどの役物とする(例図6~9参照)。

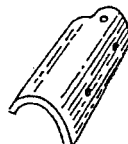
例図6 棧がわら



例図7 半がわら



例図8 そでがわら

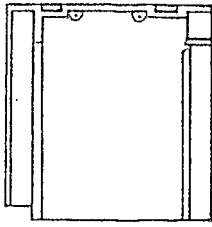


例図9 かんむりがわら

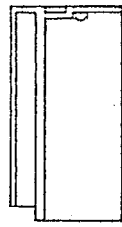


(c) F形粘土がわら F形粘土がわらは、基本形となる棧がわらと半がわら、そでがわら、かんむりがわらなどの役物とする（例図10～13参照）。

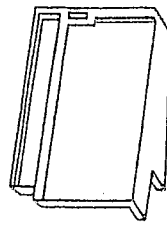
例図10 棧がわら



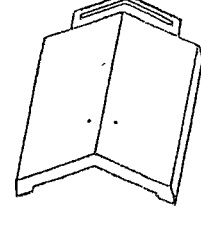
例図11 半がわら



例図12 そでがわら



例図13 かんむりがわら



### (3) 寸法による区分

#### (a) J形

49A・49B・53A・53B・56・60

#### (b) S形

49A・49B

#### (c) F形

40

備考 F形についての40は一例であり、3.3m<sup>2</sup>当たりのふき枚数の概数値で区分する。

## 3. 品質

3.1 粘土がわらは、使用上有害な変形、きず及びき裂並びに焼成むら及び色調に著しい不ぞろいがあってはならない。

3.2 粘土がわらは、5.3及び5.4に規定する試験を行い、表1の規定に適合しなければならない。

表1 曲げ破壊荷重及び吸水率

曲げ破壊荷重 N{ kgf }		吸水率 %		
棧がわら	のしがわら	ゆう葉がわら	いぶしがわら	無ゆうがわら
1500{ 153.0 }以上	600{ 61.2 }以上	12以下	15以下	12以下

3.3 粘土がわらに耐凍害性の必要がある場合には、5.5に規定する試験を行い、ひび割れ及びはく離があってはならない。

3.4 粘土がわらの役物の品質は、棧がわらと同等以上とする。ただし、のしがわらを除く役物は、曲げ破壊荷重を適用しない。

## 4. 形状及び寸法

4.1 棧がわらの形状は、例図14～16による。くぎあな又は針金あなの数は1個以上とし、引っ掛けをもつものとする。

なお、引っ掛けは、棧木に十分に引っ掛かる形状及び寸法でなければならない。



4.2 棧がわらの寸法及び寸法許容差は、表2に示すとおりとする。ただし、F形棧がわらの寸法の表示は、一例であり、長さ・幅・働き長さ・働き幅は、当事者間の協定による。

4.3 粘土がわらの役物の形状及び寸法は、棧がわらに組み合わせることができるものとし、その寸法許容差は、棧がわらに準じる。

備考 粘土がわらの表面及び裏面には、補強、水切りなどの目的で力骨、凸凹模様などを付けてもよい。くぎあな及び針金あなは、雨仕舞に支障を生じるものであってはならない。

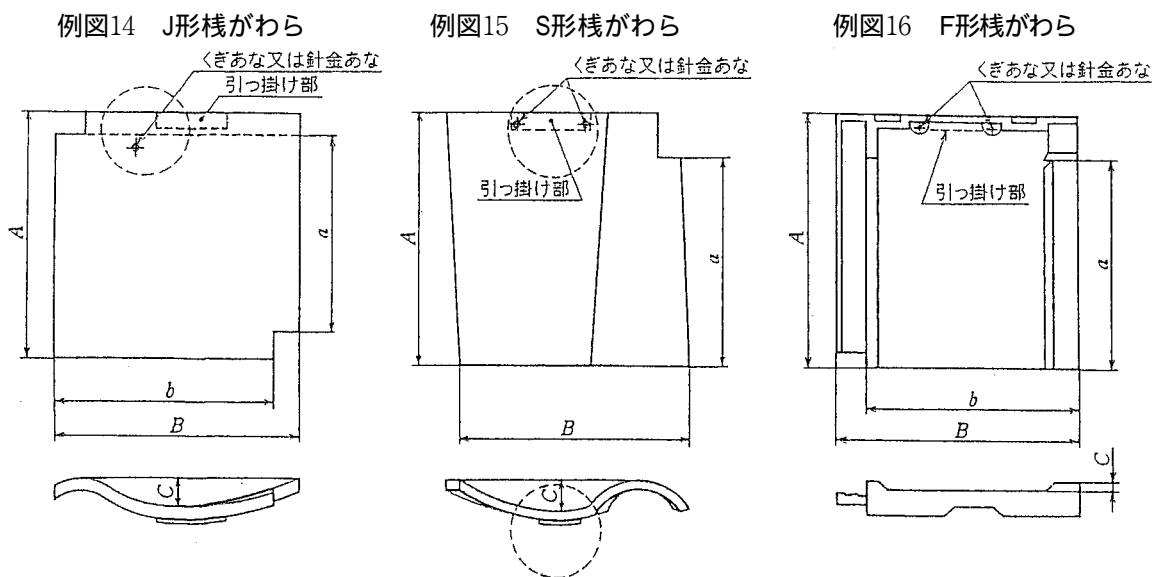


表2 棧がわらの寸法

形状による区分	寸法による区分	寸法mm					許容差	谷の深さ(山の高さ)c	参考 3.3m <sup>2</sup> あたりの ふき枚数(概数)
		長さA	幅B	働き寸法					
				長さa	幅b				
J形	49A	315	315	245	275	±4	35以上	49	
	49B	325	315	250	265				
	53A	305	305	235	265				
	53B	295	315	225	275		30以上	57	
	56	295	295	225	255				
	60	290	290	220	250				60
S形	49A	310	310	260	260	±4	50以上	49	
	49B	335	290	270	250		40以上		
F形	40	350	345	280	305	±4	(35以上)	40	

備考1. J形棧がわらは、働き長さが表2の寸法より20mm小さいもの(深切がわら)も認める。

また、働き幅が表2の寸法より30mm小さいもの(調整がわら)も認める。

2. S形棧がわら49Aは、長さ320mmも認める。

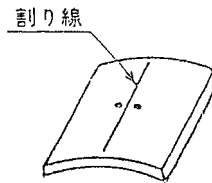
## 5. 試験

5.1 試験体 粘土がわらの試験体は、気乾状態<sup>(2)</sup>の粘土がわら全形のままとする。ただし、曲げ試験に用いるのしがわらの試験体は、割り線に沿って半裁したものを使用する。

注<sup>(2)</sup> 気乾状態とは、粘土がわらを乾燥した室内に静置し、ほぼ室温に達した状態をいう。

参考 のしがわらは、半裁で使用するを容易にするため、例図17に示すように表又は裏に割り線が入れてあるものが多い。

例図17 のしがわら



5.2 寸法測定 寸法測定は、次による。

- (1) J形棧がわら J形棧がわらの長さ(A)及び幅(B)は、中央部直交線上、働き長さ(a)は、切り込み間とする。谷の深さ(C)は、幅(B)の測定線上で最深部とする。
- (2) S形棧がわら S形棧がわらの長さ(A)、幅(B)、谷の深さ(C)は、(1)のとおりとする。働き幅(b)は、49Aでは幅(B)の測定値(mm)から50mmを差し引き、49Bでは40mmを差し引く。
- (3) F形棧がわら F形棧がわらの長さ(A)、幅(B)、働き長さ(a)、働き幅(b)は、中央部直交線上とする。山の高さ(C)は、平坦部から頂上部とする。

5.3 曲げ試験 曲げ試験は、次による。

- (1) J形及びS形棧がわらの曲げ試験 試験体を図1に示すように直径約30mmの鋼製丸棒で支持した後、スパン中央に支持棒と平行させて直径約30mmの鋼製丸棒を用いて<sup>(3)</sup>荷重速度約50N/s{5.1kgf/s}で均一に載荷し、曲げ破壊荷重を測定する。
- (2) のしがわらの曲げ試験 試験体を図2に示すように直径約30mmの鋼製丸棒で支持した後、スパン中央に支持棒と平行させて直径約30mmの鋼製丸棒を用いて<sup>(3)</sup>荷重速度約50N/s{5.1kgf/s}でかわら表面から均一に載荷し、曲げ破壊荷重を測定する。
- (3) F形棧がわらの曲げ試験 試験体を図3に示すように9mm以上の鋼製板上に約15×24mmの棧木を試験体の引っ掛け部がかかるように置き、試験体中央を直径約65mm、厚さ約12mmの鋼製円盤を用いて<sup>(3)</sup>荷重速度約50N/s{5.1kgf/s}で均一に載荷し、曲げ破壊荷重を測定する。

注<sup>(3)</sup> 試験体を支持する鋼製丸棒、鋼製板及び荷重をかける中央の鋼製丸棒、鋼製円盤が試験体に密着し、かつ、試験体をほぼ水平に支持するために、適当なゴム板を鋼製丸棒、鋼製板及び鋼製円盤と試験体との間に挿入する。

図 1 棧がわらの曲げ試験

単位 mm

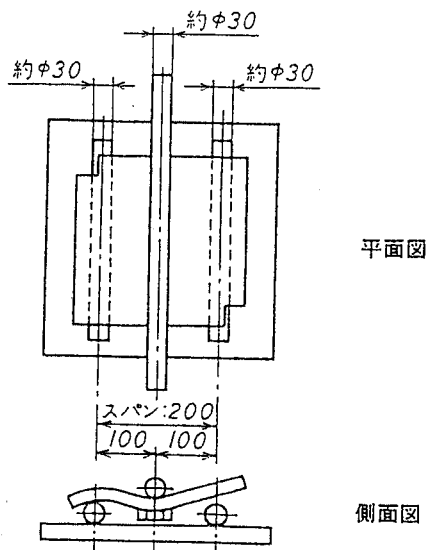


図 2 のしがわらの曲げ試験

単位 mm

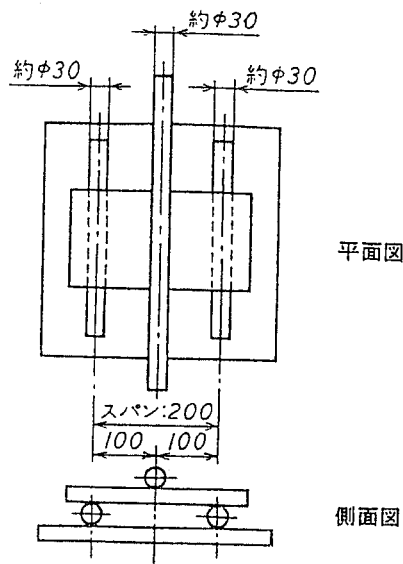
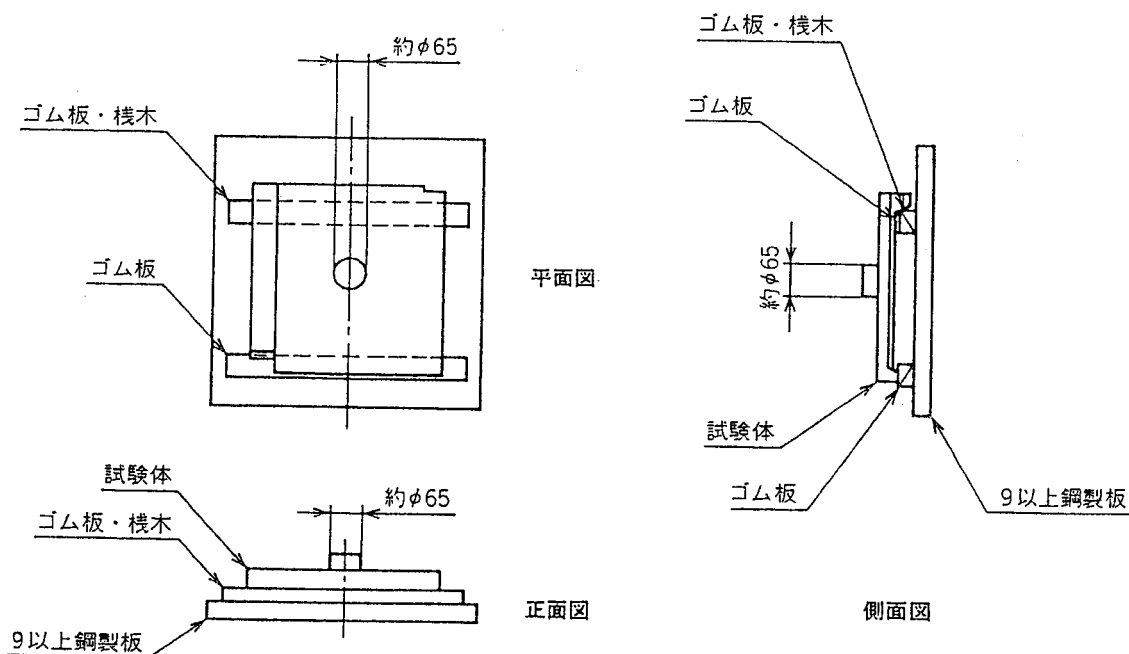


図 3 F形棧がわらの曲げ試験

単位 mm



5.4 吸水試験 吸水試験は、次の方法によって質量を測定し、吸水率を算出する。

なお、質量は感度 5 g以上の精度で測定する。

- (1) 乾燥時の質量の測定は、試験体を空気乾燥器に入れ、その温度を約110 に保ち、24 時間以上経過した後取り出して室内に静置し、室温に達したときの質量とする。

なお、窯出し直後の室温以上の粘土がわらを試験体として用いるときは、空気乾燥器による乾燥を省略することができる。

- (2) 吸水時の質量の測定は、次の (a) 及び (b) のいずれの方法で測定してもよい。

- (a)(1)の試験体を水温15~25の清水中にこば(木端)立てし、その上面が水面下約10cmになるように全形を浸し、24時間以上経過した後取り出し、手早く湿布でふき、直ちに測定したときの質量とする。
- (b)(1)の試験体を1時間煮沸し、水温15~25の清水中にて清水の温度まで冷却した後取り出し、手早く湿布でふき、直ちに測定したときの質量とする。
- (3)吸水率は、次の式によって算出する。

$$\text{吸水率(\%)} = \frac{\text{吸水時の質量(g)} - \text{乾燥時の質量(g)}}{\text{乾燥時の質量(g)}} \times 100$$

5.5 凍害試験 凍害試験は、次による。

- (1) 試験体を水温15~25の清水中に24時間以上浸し、吸水させてから取り出し、手早く試験体を湿布でふき、直ちに-20±3の冷気中に試験体同士が接触しないようにこば立てし、8時間以上静置する。
- (2) 次に、これを再び水温15~25の水中に6時間以上入れた後、取り出して湿布でふき、試験体のひび割れ及びはく離の有無を観察する。
- (3) 凍結融解及び観察の操作を1回とし、所定の回数繰り返し<sup>4)</sup>凍結融解によるひび割れ及びはく離の有無を調べる。

注<sup>4)</sup>繰り返しの回数は、当事者間の協定による。

5.6 数値の換算 従来単位の試験機又は計測器を用いて試験する場合の国際単位系(SI)による数値の換算は、次による。

$$1\text{kgf} = 9.80\text{N}$$

6. 検査 検査は、品質及び寸法について、合理的な抜取検査方式によって行い、3.及び4.の規定に適合しなければならない。

7. 製品の呼び方 粘土がわらの呼び方は、次による。ただし、呼び方は、必要のない部分を除いてもよい。

例1. 粘土がわら いぶし J形 棧 53A

例2. 粘土がわら ゆう薬 黄金色 S形 そで 49B

例3. 粘土がわら ゆう薬 黒色 F形 棧 40

8. 表示 粘土がわらには、1枚ごとに次の事項を表示しなければならない。

- (1) 製造業者名又はその略号
- (2) 製造年月日又はその略号

9. 取扱い上の注意事項 粘土がわらの取扱説明書、カタログなどには、標準屋根こう(勾)配及びその流れ長さを明記しなければならない。

## 4 2 厚形スレート

日本工業規格

JIS



## 厚形スレート

A 5402-1994

## Pressed cement roof tiles

1. 適用範囲 この規格は、セメントと細骨材を主原料として加圧脱水成形した厚形スレートについて規定する。

備考1. この規格の引用規格を、次に示す。

JIS R 5210 ポルトランドセメント

JIS R 5211 高炉セメント

JIS R 5212 シリカセメント

JIS R 5213 フライアッシュセメント

JIS Z 8801 標準ふるい

JIS Z 9001 抜取検査通則

2. この規格の中で〔 〕を付けて示してある単位及び数値は、従来単位によるもので、参考値である。

2. 種類 厚形スレートは、表2に示す形状・寸法及び塗装の有無によって、次のとおり区分する。

## 2.1 形状・寸法による区分

区 分	摘 要
平形棧がわら	付図1(例図)に示すものとする。
平S形棧がわら	付図2(例図)に示すものとする。34及び36がある。
和形棧がわら	付図3(例図)に示すものとする。40及び49がある。
S形棧がわら	付図4(例図)に示すものとする。40及び49がある。 なお、左山と、右山とがある。
役物	軒がわら、そでがわら、かんむりがわらなどがある。

備考 平形は、当分の間認める。

## 2.2 塗装の有無による区分

無塗装<sup>1)</sup>

塗装

注<sup>1)</sup> 無塗装には、原色のほか顔料を練りこんで着色したものを含む。

## 3. 品質

3.1 厚形スレートには、割れ、欠け、き裂、くぎ穴の不貫通及び有害なねじれ、きず又

は圧漏れがあってはならない。

また、塗装面には、はがれ、割れを認めず、また、著しい膨れ、泡、穴、はじき、むら、流れ及び白化があってはならない。

備考 1 . 外観の欠点に関する用語の意味

- 圧漏れ : 加圧によって周辺にはみ出ること。
- はがれ : 塗膜が被塗面から離れること。
- 塗装面の割れ : 塗膜に裂け目ができること。
- 膨れ : 塗膜が盛り上がること。
- 泡 : 塗膜に気泡ができること。
- 穴 : ピンホールともいい、塗膜に生じた針でつついたような小さな穴のこと。
- はじき : 塗料が付着しない部分ができること。
- むら : 塗膜厚及び色調が均一でないこと。
- 流れ : たるみともいい、塗料が流れて厚さにむらの生じること。
- 白化 : かぶりともいい、塗膜が白っぽくなること。

2 . 色調の好ましくない不ぞろいについては、受渡当事者間の協定による。

3 . 2 厚形スレートは、6 . 2 及び 6 . 3 に規定する試験を行い、表 1 の規定に適合しなければならない。

表 1

種類		曲げ破壊荷重 N ( kgf )	吸水率 ( % )
平形		1274.0 { 130 } 以上	10 以下
平S形	36	1470.0 { 150 } 以上	10 以下
	34	1470.0 { 150 } 以上	10 以下
和形	49	1176.0 { 120 } 以上	10 以下
	40	1372.0 { 140 } 以上	10 以下
S形	49	1176.0 { 120 } 以上	10 以下
	40	1372.0 { 140 } 以上	10 以下

備考 役物については、吸水率10%以下とし、曲げ破壊荷重の規定はしない。

3 . 3 塗装した厚形スレートは、6 . 4 に規定する試験を行い、塗装面に著しい変色及び 3 . 1 に示す欠点が認められてはならない。

4 . 形状及び寸法

4 . 1 厚形スレートの棧がわらの形状は、付図 1 , 2 , 3 及び 4 の例図に示すものとし、表面及び裏面の模様並びにくぎ穴の位置は限定しない。ただし、くぎ穴の数は 2 個以上とする。

なお、有効な引掛けをもつものについては 1 個以上とする。

4.2 厚形スレートの棧がわらの寸法及び寸法の許容差は、表2に示すとおりとする。

表 2

単位mm

形状・寸法による区分	長さ A	幅 B	厚さ <sup>(2)</sup> C	許容差		備 考					
				長さ +3 -1	幅及び厚さ +2 -1	1.82×1.82 (3.3m <sup>2</sup> ) 当たりのふ き枚数(概数)	1 m <sup>2</sup> 当たりの ふき枚数 (概数)	1枚の標準 働き寸法 a×b	1枚の標準 気乾質量 kg	形状	
平形	364	357	11	+3 -1	+2 -1	36	11	303×303	3.4	付図 1	
平S形 棧がわら	36	364	337			12	36	11	303×303	3.5	付図 2
	34	364	355			12	34	10	303×320	3.6	付図 2
和形 棧がわら	49	315	305			11	49	15	260×260 243×258	2.7	付図 3
	40	368	305			12	40	12	303×272	3.5	付図 3
S形 棧がわら	49	315	310			12	49	15	260×260	3.3	付図 4
	40	362	320			12	40	12	303×272	3.8	付図 4

注<sup>(2)</sup> 厚さとは、断面における主要部分の厚さをいう。ただし、いかなる部分の厚さも、8mm以上とする。なお、多雪地域で使用するものについては、厚さは表2の値を超えてもよい。

4.3 役物の厚さ及び寸法の許容差は、棧がわらに準ずる。

5. 原料及び製造

5.1 セメントは、JIS R 5210に規定する普通ポルトランドセメント及び早強ポルトランドセメントのほかJIS R 5211, JIS R 5212及びJIS R 5213に規定するA種及びB種とする。

5.2 細骨材は、5mm<sup>(3)</sup>以下で、適当な粒度配列をもち、かつ、清浄、強硬、耐久的で、ごみ、泥、有機物などを有害量含んでいてはならない。

注<sup>(3)</sup> 5mm以下の細骨材とは、JIS Z 8801に規定する標準ふるいの呼び4760µmで90%以上、呼び2380µmで90%未満の質量百分率で通過するものをいう。

5.3 水は、油、酸、塩類、有機物、その他、製品及び製品に接する金物類に悪影響を及ぼす物質を有害量含んでいてはならない。

5.4 混和材料は、製品の質を悪くしたり、製品に接する金物類をさびさせたりしない範囲で使用してもよい。

なお、これらの材料を混合する場合は、表3に示す調合比のセメントと置きかえてはならない。

5.5 塗料は、耐候性及び耐アルカリ性の良好な材料とする。

5.6 セメントと細骨材との標準の調合比(質量化)は、表3に示すものとする。

表 3

単位%

セメント	34
細骨材	66

なお、オートクレーブを使用する場合は、この限りではない。

5.7 原料混合物をよくかき混ぜ、適量の水を加えてこねたモルタルを型詰めした後、水圧機又は油圧機をもって表面に均等に490.ON/cm<sup>2</sup>{50kgf/cm<sup>2</sup>}以上の圧力を加えて脱水成

形する。

なお、加圧は、最高圧になるまで徐々に行い、かつ、最高圧を適当な時間維持しなければならない。

5.8 成形後は、常時5℃以上湿度70%以上の室内で300度時<sup>(4)</sup>以上、その後、通算2500度時以上湿潤状態に保って養生する。

なお、水中養生を行うことが望ましい。

上記の養生は、オートクレーブ、化学処理などによる特殊養生の場合は、この限りでない。

注<sup>(4)</sup> 度時とは、養生温度(℃)と養生時間(h)の相乗積である。

備考1. 初期における室内養生に常圧の蒸気養生を行う場合には、次の注意が必要である。

- (a) セメントの凝結を始める時期に急激な温度の変化を与えてはならない。
- (b) 養生室の温度の上げ方及び下げ方は、急激な温度の変化を生じないように行わなければならない。
- (c) 養生室の最高温度は、65℃を超えないことが望ましい。

2. 養生及び保存期間中に凍害を起こさせてはならない。

5.9 塗装は、5.8の養生を行い、塗装に支障のない含水状態及び表面状態<sup>(5)</sup>とした後、表面及び見えがかり側面2面以上に2回以上塗付した後、乾燥する。

なお、粉体塗装の場合は、1回塗りとする。

注<sup>(5)</sup> 塗装に支障のない表面状態とは、エフロレンス、泥、砂、油など塗膜を損なう有害量を除去した状態をいう。

## 6. 試験方法

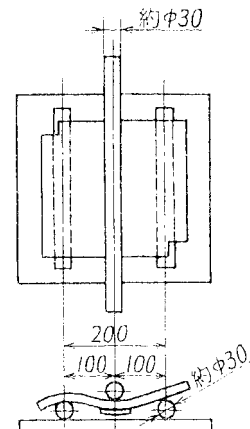
6.1 数値の換算 従来単位による試験装置を用いて試験する場合の国際単位系(SI)による数値への換算は、次による。

$$1\text{kgf} = 9.80\text{N}$$

6.2 曲げ試験 試験体は、5.8に規定する養生を経た棧がわら全形のままを用い、これを3時間以上清水中に浸し、図1に示すようにスパン200mmの支持棒に密着させておく。支持棒は、直径約30mmの鋼製丸棒とする。スパン中央全幅に支持棒と平行させて、直径約30mm鋼製丸棒を介して<sup>(6)</sup>荷重速度約49.0N/s {5kgf/s}で均一に載荷する。

注<sup>(6)</sup> かわらを支持する鋼製丸棒及び荷重をかける中央の鋼製丸棒がかわら全面に密着しないときは、幅約40mm、適当な厚さのゴム板を棒とかわらの面との間に挿入する。

図1 (和形の例)  
(単位 mm)





6.3 吸水試験 試験体は、5.8に規定する養生を経た厚形スレート全形のまま用い、空気乾燥器に入れ、その温度を約110 に保ち、24時間以上乾燥した後取り出し、このときの質量を乾燥時の質量 ( $m_1$ ) とする。次のこれを水温15~20 の清水中に木羽立てとし、その上面が水面下約10cmになるよう全形を浸し、24時間以上経過した後取り出し、手早く各面を湿布でふき、直ちに量ったときの質量を吸水時の質量 ( $m_2$ ) とし、次の式によって吸水率 ( $Q$ ) を算出する。ただし、質量は5gの精度で量る。

$$Q = \frac{m_2 - m_1}{m_1} \times 100$$

ここに、 $Q$  : 吸水率 (%)

$m_1$  : 乾燥時の質量 (g)

$m_2$  : 吸水時の質量 (g)

6.4 塗膜加熱浸水試験 試験体は、5.9に規定する塗装を行った棧がわら全形のままを用い、空気乾燥器に入れ、その温度を $80 \pm 2$  に保ち、24時間乾燥した後、ただちに水温15~20 の清水中に浸し、24時間以上経過した後取り出し、各面を布でふき、塗装面が乾いたときの塗膜の状態を観察し、変色及び3.1に規定する欠点の有無を目視で調べる。

7. 検査 厚形スレートの検査は、JIS Z 9001によってロットの大きさを決定し、このロットから試験に必要な個数を抜き取り試験し、合否を決定する。

外観、形状、寸法の各試験は、各ロットからそれぞれ3個の試験体を抜き取って行い、3個とも合格した場合はそのロットを合格とする。

曲げ破壊荷重及び給水率の各試験は、各ロットからそれぞれ3個の試験体を抜き取って行い、3個の平均値がそれぞれ次の式を満足すれば、そのロットを合格とする。

$\bar{X} - S_U - 1.6$  ..... 吸水率

$\bar{X} - S_L + 1.6$  ..... 曲げ破壊荷重

ここに、 $\bar{X}$  : 3個の平均値

$S_U$  : 表1の吸水率の数値

$S_L$  : 表1の曲げ破壊荷重の数値

: 標準偏差で一般的には工場における過去のデータから求める。検査データがなく標準偏差未知の場合には、試験体の数を7個として次の式によって求める。

$$= 1.07 \sqrt{\frac{x_1^2 + x_2^2 + x_3^2 + x_4^2 + x_5^2 + x_6^2 + x_7^2}{7} - \bar{x}^2}$$

ここに、 : 標準偏差

$x_1, x_2, \dots, x_7$  : 個々の測定値

$\bar{x}$  : 測定値の平均値

塗膜加熱浸水試験は、原料及び製造の条件が変わったとき行い、各ロットから3個の試験体を抜き取って行う。

備考 工場における品質保証のための抜取検査は、上記のほか、日本工業規格に規定す

る抜取検査方式を用いてもよい。

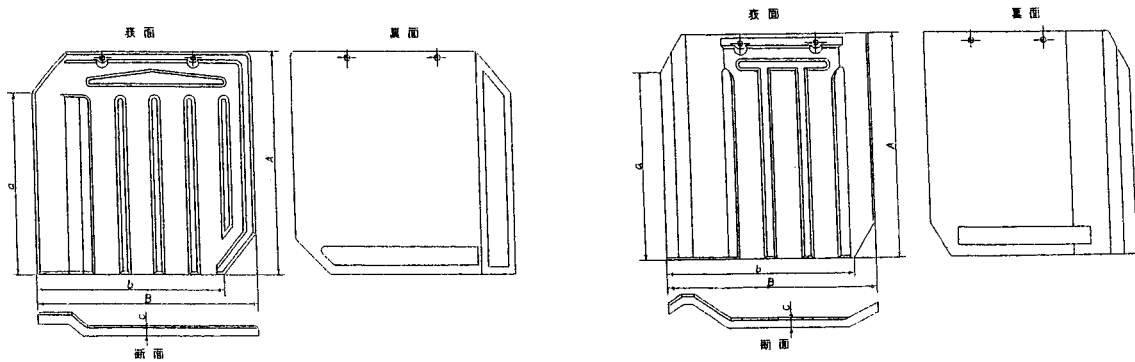
8．製品の呼び方 厚形スレートの呼び方は、次による。ただし、呼び方は、必要のない部分を除いてもよい。

- 例 厚形スレート 平S形棧がわら36 無塗装
- 厚形スレート S形棧がわら40 右山 塗装
- 厚形スレート 軒がわら

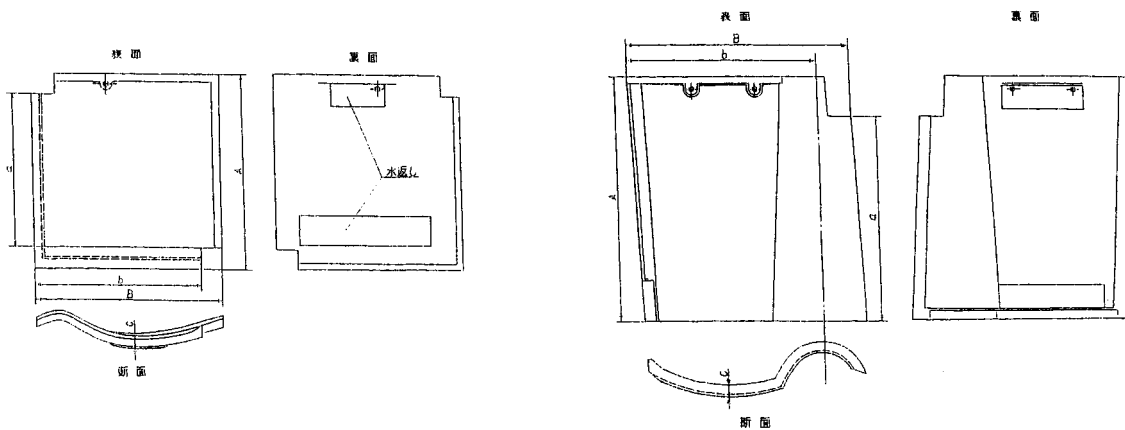
9．表示 厚形スレートには、表面又は裏面に製造業者名又はその略号を表示しなければならない。

なお、1 荷口ごとに成形年月日を明記しなければならない。

付図1 平形棧がわら（例図）



付図4 S形棧がわら（例図）



## 瓦屋根標準設計・施工ガイドライン

平成13年8月13日発行

本体3000円（税別）

監修 / 独立行政法人 建築研究所  
編集 / 瓦屋根標準設計・施工ガイドライン編集委員会  
発行 / 社団法人 全日本瓦工事業連盟  
東京都千代田区富士見 1 7 9  
電話 (03) 3265 2887

全国陶器瓦工業組合連合会  
東京都千代田区富士見 1 7 9  
電話 (03) 3263 2840

全国厚形スレート組合連合会  
大宮市指扇領別所292 5  
電話 (048) 622 4631

印刷 / ナニワ印刷株式会社  
大阪市北区天満 1 9 19  
電話 (06) 6351 7271

# 瓦屋根標準設計・施工ガイドライン

平成13年8月13日発行

編集 / 瓦屋根標準施工ガイドライン委員会

発行 / 社団法人 全日本瓦工事業連盟

全国陶器瓦工業組合連合会

全国厚形スレート組合連合会

# 瓦屋根標準設計・施工ガイドライン正誤表

頁	本文・その他	行目	現行	訂正																																																																																																																																																																						
6	本文	19	ち棟については一枚ごとに、	ち棟については一枚おきごとに、																																																																																																																																																																						
14	表 I-3-4		表 I-3-4 速度圧	表 I-3-4 平均速度圧 (区分Ⅲ)																																																																																																																																																																						
14	表 I-3-5		表 I-3-5 風圧力	表 I-3-5 平部の風圧力																																																																																																																																																																						
26	表 II-3-5		表 II-1-3 厚形スレートの形状・寸法による区分	表 II-1-3 厚形スレートの形状・寸法による区分																																																																																																																																																																						
			<table border="1" style="width: 100%; border-collapse: collapse; text-align: center;"> <caption>表 II-1-3 厚形スレートの形状・寸法による区分</caption> <thead> <tr> <th rowspan="2">形状・寸法による区分</th> <th rowspan="2">長さ</th> <th rowspan="2">幅</th> <th rowspan="2">厚さ</th> <th colspan="2">働き寸法</th> </tr> <tr> <th>a (長さ)</th> <th>b (幅)</th> </tr> </thead> <tbody> <tr> <td>平形棧かわら</td> <td>364</td> <td>357</td> <td>11</td> <td>303</td> <td>303</td> </tr> <tr> <td>平 S 形棧かわら</td> <td>364</td> <td>337</td> <td>12</td> <td>303</td> <td>303</td> </tr> <tr> <td></td> <td>364</td> <td>335</td> <td>12</td> <td>303</td> <td>320</td> </tr> <tr> <td>和形棧かわら</td> <td>49</td> <td>315</td> <td>11</td> <td>260</td> <td>260</td> </tr> <tr> <td></td> <td>40</td> <td>368</td> <td>12</td> <td>243</td> <td>258</td> </tr> <tr> <td></td> <td>49</td> <td>315</td> <td>12</td> <td>303</td> <td>272</td> </tr> <tr> <td>S 形棧かわら</td> <td>40</td> <td>362</td> <td>12</td> <td>260</td> <td>260</td> </tr> <tr> <td></td> <td></td> <td></td> <td></td> <td>303</td> <td>272</td> </tr> </tbody> </table>	形状・寸法による区分	長さ	幅	厚さ	働き寸法		a (長さ)	b (幅)	平形棧かわら	364	357	11	303	303	平 S 形棧かわら	364	337	12	303	303		364	335	12	303	320	和形棧かわら	49	315	11	260	260		40	368	12	243	258		49	315	12	303	272	S 形棧かわら	40	362	12	260	260					303	272	<table border="1" style="width: 100%; border-collapse: collapse; text-align: center;"> <caption>表 II-1-3 厚形スレートの形状・寸法による区分</caption> <thead> <tr> <th rowspan="2">形状・寸法による区分</th> <th rowspan="2">長さ</th> <th rowspan="2">幅</th> <th rowspan="2">厚さ</th> <th colspan="2">働き寸法</th> </tr> <tr> <th>a (長さ)</th> <th>b (幅)</th> </tr> </thead> <tbody> <tr> <td>平形棧かわら</td> <td>364</td> <td>357</td> <td>11</td> <td>303</td> <td>303</td> </tr> <tr> <td>平 S 形棧かわら</td> <td>364</td> <td>337</td> <td>12</td> <td>303</td> <td>303</td> </tr> <tr> <td></td> <td>364</td> <td>335</td> <td>12</td> <td>303</td> <td>320</td> </tr> <tr> <td>和形棧かわら</td> <td>49</td> <td>315</td> <td>11</td> <td>260</td> <td>260</td> </tr> <tr> <td></td> <td>40</td> <td>368</td> <td>12</td> <td>243</td> <td>258</td> </tr> <tr> <td></td> <td>49</td> <td>315</td> <td>12</td> <td>303</td> <td>272</td> </tr> <tr> <td>S 形棧かわら</td> <td>40</td> <td>362</td> <td>12</td> <td>260</td> <td>260</td> </tr> <tr> <td></td> <td></td> <td></td> <td></td> <td>303</td> <td>272</td> </tr> </tbody> </table>	形状・寸法による区分	長さ	幅	厚さ	働き寸法		a (長さ)	b (幅)	平形棧かわら	364	357	11	303	303	平 S 形棧かわら	364	337	12	303	303		364	335	12	303	320	和形棧かわら	49	315	11	260	260		40	368	12	243	258		49	315	12	303	272	S 形棧かわら	40	362	12	260	260					303	272																																																						
形状・寸法による区分	長さ	幅	厚さ					働き寸法																																																																																																																																																																		
				a (長さ)	b (幅)																																																																																																																																																																					
平形棧かわら	364	357	11	303	303																																																																																																																																																																					
平 S 形棧かわら	364	337	12	303	303																																																																																																																																																																					
	364	335	12	303	320																																																																																																																																																																					
和形棧かわら	49	315	11	260	260																																																																																																																																																																					
	40	368	12	243	258																																																																																																																																																																					
	49	315	12	303	272																																																																																																																																																																					
S 形棧かわら	40	362	12	260	260																																																																																																																																																																					
				303	272																																																																																																																																																																					
形状・寸法による区分	長さ	幅	厚さ	働き寸法																																																																																																																																																																						
				a (長さ)	b (幅)																																																																																																																																																																					
平形棧かわら	364	357	11	303	303																																																																																																																																																																					
平 S 形棧かわら	364	337	12	303	303																																																																																																																																																																					
	364	335	12	303	320																																																																																																																																																																					
和形棧かわら	49	315	11	260	260																																																																																																																																																																					
	40	368	12	243	258																																																																																																																																																																					
	49	315	12	303	272																																																																																																																																																																					
S 形棧かわら	40	362	12	260	260																																																																																																																																																																					
				303	272																																																																																																																																																																					
93	本文	下 6	3-4 告示第1458号 (昭和12年5月31日)	3-4 告示第1458号 (平成12年5月31日)																																																																																																																																																																						
114	表 2		表 2 棧かわらの寸法	表 2 棧かわらの寸法																																																																																																																																																																						
			<table border="1" style="width: 100%; border-collapse: collapse; text-align: center;"> <caption>表 2 棧かわらの寸法</caption> <thead> <tr> <th rowspan="2">形状による区分</th> <th rowspan="2">寸法による区分</th> <th rowspan="2">長さA</th> <th rowspan="2">幅B</th> <th colspan="2">働き寸法</th> <th rowspan="2">許容差</th> <th rowspan="2">谷の深さ (山の高さ) c</th> <th rowspan="2">参考</th> </tr> <tr> <th>長さa</th> <th>幅b</th> </tr> </thead> <tbody> <tr> <td rowspan="6">J形</td> <td>49A</td> <td>315</td> <td>315</td> <td>245</td> <td>275</td> <td>±4</td> <td>35以上</td> <td rowspan="2">49</td> </tr> <tr> <td>49B</td> <td>325</td> <td>315</td> <td>250</td> <td>265</td> <td></td> <td></td> </tr> <tr> <td>53A</td> <td>305</td> <td>305</td> <td>235</td> <td>265</td> <td></td> <td></td> <td rowspan="2">53</td> </tr> <tr> <td>53B</td> <td>295</td> <td>315</td> <td>225</td> <td>275</td> <td></td> <td></td> </tr> <tr> <td>56</td> <td>295</td> <td>295</td> <td>225</td> <td>255</td> <td></td> <td>30以上</td> <td>57</td> </tr> <tr> <td>60</td> <td>290</td> <td>290</td> <td>220</td> <td>250</td> <td></td> <td></td> <td>60</td> </tr> <tr> <td rowspan="2">S形</td> <td>49A</td> <td>310</td> <td>310</td> <td>260</td> <td>260</td> <td></td> <td>50以上</td> <td rowspan="2">49</td> </tr> <tr> <td>49B</td> <td>335</td> <td>290</td> <td>270</td> <td>250</td> <td></td> <td>40以上</td> </tr> <tr> <td>F形</td> <td>40</td> <td>350</td> <td>345</td> <td>280</td> <td>305</td> <td></td> <td>(35以下)</td> <td>40</td> </tr> </tbody> </table>	形状による区分	寸法による区分	長さA	幅B	働き寸法		許容差	谷の深さ (山の高さ) c	参考	長さa	幅b	J形	49A	315	315	245	275	±4	35以上	49	49B	325	315	250	265			53A	305	305	235	265			53	53B	295	315	225	275			56	295	295	225	255		30以上	57	60	290	290	220	250			60	S形	49A	310	310	260	260		50以上	49	49B	335	290	270	250		40以上	F形	40	350	345	280	305		(35以下)	40	<table border="1" style="width: 100%; border-collapse: collapse; text-align: center;"> <caption>表 2 棧かわらの寸法</caption> <thead> <tr> <th rowspan="2">形状による区分</th> <th rowspan="2">寸法による区分</th> <th rowspan="2">長さA</th> <th rowspan="2">幅B</th> <th colspan="2">働き寸法</th> <th rowspan="2">許容差</th> <th rowspan="2">谷の深さ (山の高さ) c</th> <th rowspan="2">参考</th> </tr> <tr> <th>長さa</th> <th>幅b</th> </tr> </thead> <tbody> <tr> <td rowspan="6">J形</td> <td>49A</td> <td>315</td> <td>315</td> <td>245</td> <td>275</td> <td>±4</td> <td>35以上</td> <td rowspan="2">49</td> </tr> <tr> <td>49B</td> <td>325</td> <td>315</td> <td>250</td> <td>265</td> <td></td> <td></td> </tr> <tr> <td>53A</td> <td>305</td> <td>305</td> <td>235</td> <td>265</td> <td></td> <td></td> <td rowspan="2">53</td> </tr> <tr> <td>53B</td> <td>295</td> <td>315</td> <td>225</td> <td>275</td> <td></td> <td></td> </tr> <tr> <td>56</td> <td>295</td> <td>295</td> <td>225</td> <td>255</td> <td></td> <td>30以上</td> <td>57</td> </tr> <tr> <td>60</td> <td>290</td> <td>290</td> <td>220</td> <td>250</td> <td></td> <td></td> <td>60</td> </tr> <tr> <td rowspan="2">S形</td> <td>49A</td> <td>310</td> <td>310</td> <td>260</td> <td>260</td> <td></td> <td>50以上</td> <td rowspan="2">49</td> </tr> <tr> <td>49B</td> <td>335</td> <td>290</td> <td>270</td> <td>250</td> <td></td> <td>40以上</td> </tr> <tr> <td>F形</td> <td>40</td> <td>350</td> <td>345</td> <td>280</td> <td>305</td> <td></td> <td>(35以下)</td> <td>40</td> </tr> </tbody> </table>	形状による区分	寸法による区分	長さA	幅B	働き寸法		許容差	谷の深さ (山の高さ) c	参考	長さa	幅b	J形	49A	315	315	245	275	±4	35以上	49	49B	325	315	250	265			53A	305	305	235	265			53	53B	295	315	225	275			56	295	295	225	255		30以上	57	60	290	290	220	250			60	S形	49A	310	310	260	260		50以上	49	49B	335	290	270	250		40以上	F形	40	350	345	280	305		(35以下)	40
形状による区分	寸法による区分	長さA	幅B					働き寸法					許容差	谷の深さ (山の高さ) c		参考																																																																																																																																																										
				長さa	幅b																																																																																																																																																																					
J形	49A	315	315	245	275	±4	35以上	49																																																																																																																																																																		
	49B	325	315	250	265																																																																																																																																																																					
	53A	305	305	235	265			53																																																																																																																																																																		
	53B	295	315	225	275																																																																																																																																																																					
	56	295	295	225	255		30以上	57																																																																																																																																																																		
	60	290	290	220	250			60																																																																																																																																																																		
S形	49A	310	310	260	260		50以上	49																																																																																																																																																																		
	49B	335	290	270	250		40以上																																																																																																																																																																			
F形	40	350	345	280	305		(35以下)	40																																																																																																																																																																		
形状による区分	寸法による区分	長さA	幅B	働き寸法		許容差	谷の深さ (山の高さ) c	参考																																																																																																																																																																		
				長さa	幅b																																																																																																																																																																					
J形	49A	315	315	245	275	±4	35以上	49																																																																																																																																																																		
	49B	325	315	250	265																																																																																																																																																																					
	53A	305	305	235	265			53																																																																																																																																																																		
	53B	295	315	225	275																																																																																																																																																																					
	56	295	295	225	255		30以上	57																																																																																																																																																																		
	60	290	290	220	250			60																																																																																																																																																																		
S形	49A	310	310	260	260		50以上	49																																																																																																																																																																		
	49B	335	290	270	250		40以上																																																																																																																																																																			
F形	40	350	345	280	305		(35以下)	40																																																																																																																																																																		

備考 1. J形棧かわらは、働き長さが表2の寸法より20mm小さいもの (深切かわら) も認める。  
また、働き幅が表2の寸法より30mm小さいもの (調整かわら) も認める。

2. S形棧かわら49Aは、長さ320mmも認める。

## 瓦屋根標準設計・施工ガイドラインの一部改訂について

平成 18 年 3 月 3 日

監修 独立行政法人 建築研究所  
発行 社団法人 全日本瓦工事業連盟  
全国陶器瓦工業組合連合会  
全国 P C がわら組合連合会

平成 13 年 8 月 13 日に発行した瓦屋根標準設計・施工ガイドラインを下記のとおり一部改訂する。

### 記

瓦屋根標準設計・施工ガイドラインにおいて、ちどり緊結で組み合わせ葺き（防災瓦使用）された J 形  
棧瓦の試験方法を新たに定めるため、本ガイドラインの「2-1 平部の瓦の試験方法」の次に「2-1  
-1 項 ちどり緊結で組み合わせ葺き（防災瓦使用）された J 形棧瓦の試験方法」を追加規定する。

#### （補足説明）

平成 13 年 8 月 13 日に発行した瓦屋根標準設計・施工ガイドラインにおいては、防災瓦のちどり緊結に  
関する試験方法は定めていなかったが、本ガイドライン発行後、防災タイプの粘土瓦「防災瓦」の普及が  
急速に進展し、本ガイドラインにおいて防災瓦の位置づけを明らかにする必要が生じたため、防災瓦のち  
どり緊結に関する引き上げ試験方法の確立を目的として試験研究が行われた。

このほど、本試験研究の成果が取りまとめられ、適切な試験方法として独立行政法人建築研究所の監修  
を得たので、防災瓦の引き上げ試験方法に関する別紙の試験方法を追捕すべく本ガイドラインの改訂を行  
ったものである。

#### 「追捕」についての監修のことば

本「追捕」の元である、「瓦屋根標準設計・施工ガイドライン」は平成 13 年 8 月 13 日  
に発行されている。発行後、防災タイプの粘土瓦である「防災瓦」の普及が急速に進んで  
きた。ガイドラインは瓦を施工するにあたって、その施工法の耐風・耐震性能を性能試験  
により確認することを原則としている。そして、検証のための試験方法についての基本的  
な方法、考え方などが示されている。しかし、防災瓦の特に、ちどり緊結に関しては、そ  
の耐風性能を検証する引き上げ試験において、詳細な部分でもう少し検討すべき点が残さ  
れていることが分かった。そこで、ここ数年にわたって、検討に関わる試験研究が行われ  
た。このほどその成果が実り、試験方法がガイドラインの「追捕」としてとりまとめられ  
た。

独立行政法人建築研究所は、その追捕について、試験方法の妥当性はもちろんのこと、  
利用者にとって、分かり易いものになっているかといった観点からも監修を行った。

我が国では、ここ数年の地震災害や強風災害が立て続けに起きている。しかし、こと瓦  
に関してはその被害はかなり減少してきていると聞く。単に各位のご努力の賜と推察する。  
今後も、このガイドラインを十分活用され、国民に信頼される瓦屋根の普及に努められる  
ことを祈念する。

監修委員会 主査／独立行政法人建築研究所 理事長 山内泰之

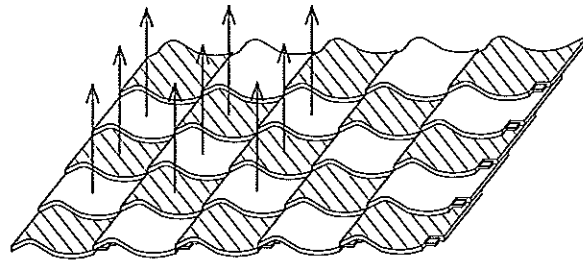
#### 監修委員会

主査	山内 泰之	独立行政法人建築研究所	理事長
	川本 俊明	同	理事
	伊藤 弘	同	研究総括監
	岡田 恒	同	構造研究グループ長
	奥田 泰雄	同	構造研究グループ上席研究員

## 2-1-1 ちどり緊結で組み合わせ葺き(防災瓦使用)されたJ形 棧瓦の試験方法

### (1) 試験体

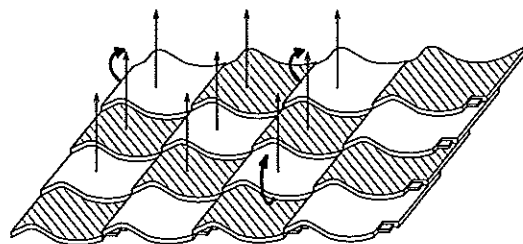
この場合の試験体は原則として棧瓦5段×5列を実際と同様の方法で野地板に葺いたものとする。その概略を図Ⅱ-2-1-1に示す。ハッチング部は留め付けを行なう瓦を表しており、上向き矢印がついた部分は引き上げを行なう3段×3列の瓦を表している。



図Ⅱ-2-1-1 試験体配置図

#### 1) ダミー瓦の配置について

第Ⅱ編の図Ⅱ-2-1に示されるようにJ形棧瓦(防災瓦)を配置して、ちどり緊結で組み合わせ葺きされた瓦の標準試験を行なう場合、図Ⅱ-2-1-2に示すように、引き上げ瓦の最上段の留め付けられていない瓦は不自然に外れてしまうことが確かめられている。また引き上げ瓦の右端列の留め付けられていない瓦も不自然に持ち上がることが確かめられている。

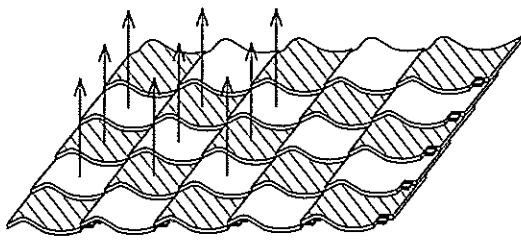


図Ⅱ-2-1-2 瓦の不自然な持ち上がり状況

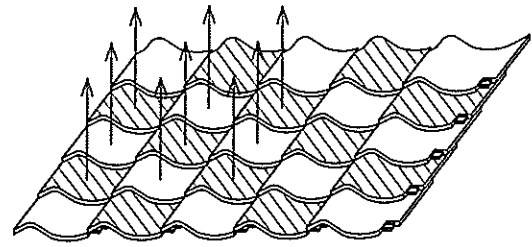
このような不自然な持ち上がりを防ぐには、引き上げる瓦の上段1段、また引き上げる瓦の右に2列のダミーの瓦を葺くことが必要となる。

#### 2) 留め付ける瓦の配置について

ちどり緊結で組み合わせ葺きされたJ形棧瓦(防災瓦)の耐風圧性能を評価する際に、下図に示すように試験体の取出し方によって二種類の瓦の配置方法が考えられる。下図においてハッチング部は留め付けを行なう瓦を表しており、上向き矢印がついた部分は引き上げを行なう3段×3列の瓦を表している。



図II-2-1-3 緊結パターンA



図II-2-1-3 緊結パターンB

両方の試験体に対し試験を行なうことが望ましいが、検証実験により共通の施工材料を使用する限り緊結パターンBよりも緊結パターンAの方が弱い引き上げ力で瓦が50mm以上浮き上がることが確認されたため、緊結パターンAでのみ試験を行なうこととした。

### 3) 有効瓦枚数について

有効瓦枚数は第II編のII-1-(3)と同様の手法を用いて決定した。すなわち次の試験体で以下のように引き上げ試験を行ない、最大耐力を求める。なお(ろ)が標準試験になるものである。

(い) 試験体は4段×4列、引き上げ瓦は2段×2列=4枚

抑える役目をしているダミー瓦の枚数を $B_2$ 枚とする。

(ろ) 試験体は5段×5列、引き上げ瓦は3段×3列=9枚

抑える役目をしているダミー瓦の枚数を $B_3$ 枚とする。

(は) 試験体は6段×6列、引き上げ瓦は4段×4列=16枚

抑える役目をしているダミー瓦の枚数を $B_4$ 枚とする。

得られた最大耐力をそれぞれ $P_2$ 、 $P_3$ 、 $P_4$ とする。

ここで、 $\alpha$ を0から1まで0.1きざみで変化させ

$$P_2 \div (4 + \alpha \times B_2)$$

$$P_3 \div (9 + \alpha \times B_3)$$

$$P_4 \div (16 + \alpha \times B_4)$$

を算定、3つの答えが最も近くなる $\alpha$ を求める。その $\alpha$ を $(9 + \alpha \times B_3)$ に代入して得られた値17を有効瓦枚数とした。

## (2) 引き上げ力

引き上げ力は次のように算定する。

### 1) 平均速度圧及び風圧力の算定

平均速度圧の算定は第II編2-1(3)の1)項のとおりに行なう。

風圧力の算定は第II編2-1(3)の2)項のとおりに行なう。

### 2) 引き上げ力の算定

瓦9枚分の引き上げ力 $P$ は、次式により算定する。

$$P = W \times A_e$$

ここで、 $P$ ：瓦9枚分の引き上げ力(N)



W : 風圧力 (N/m<sup>2</sup>)

A e : 有効瓦枚数の働き面積 (m<sup>2</sup>)

ただし、ちどり緊結で組み合わせ葺きされた J 形棧瓦を試験する場合、その有効瓦枚数を 17 枚とする。

<例>

J 形 53A の場合、試験すべき風圧力が -1060 (N/m<sup>2</sup>) であれば引き上げ力は次のようになる。<参考> -1060 (N/m<sup>2</sup>) は、基準風速 36m/s、地表面粗度区分Ⅲ、建築物の屋根高さ 7m、瓦の位置を一般部 (ピーク風力係数-2.5) と仮定した場合の値である。

1 枚あたりの働き面積は、0.235 (m) × 0.265 (m) = 0.0623 (m<sup>2</sup>)

有効瓦枚数の働き面積は、0.0623 (m<sup>2</sup>) × 17 = 1.06 (m<sup>2</sup>)

瓦 9 枚分の引き上げ力は、-1060 (N/m<sup>2</sup>) × 1.06 (m<sup>2</sup>) = 1124 (N)

よって瓦 1 枚当たりの引き上げ力は、1124 (N) / 9 枚 = 125 (N/枚)

「瓦屋根標準設計・施工ガイドライン」 第Ⅲ編 試験データ 追補項目

## ちどり緊結 J 形防災瓦の耐風圧性能試験データ

### 1-1-1 J 形瓦 (防災瓦)

#### (1) ちどり緊結工法

(a) 試験の種類 (繰り返し引き上げ加力)

(b) 試験体詳細

瓦 : J 形棧瓦 53A

棧木 : 杉材 15(高さ) × 30(幅)mm

下地 : 針葉樹構造用合板 12mm

棧木の下地への緊結 : 鉄丸釘 寸法 2.7φ × 50mm、ピッチ 450mm

瓦緊結用釘 : ステンレススクリュー回転止め加工 寸法 2.7φ × 65mm

釘軸部加工長さ = 釘先端から 60mm

割付寸法 : 235mm × 265mm (16 枚/m<sup>2</sup>)

(c) 試験荷重

繰り返し引き上げ加力 (W) : 1188N/9 枚 (1094N/m<sup>2</sup>)

(d) 試験結果

150 回繰り返し引き上げ試験を 3 回行い、3 回とも合格

<参考> 試験に使用した瓦緊結釘と同ロットのステンレススクリュー回転止め加工釘を、試験で使用した野地板と棧木に 45mm 打込んだ後、釘の引き抜き試験を実施した結果、引き抜き強度は 848N であった。

瓦屋根標準設計・施工ガイドライン

平成 13 年 8 月 13 日発行

平成 18 年 3 月 3 日改訂(追補)

監修 / 独立行政法人 建築研究所

発行 / 社団法人 全日本瓦工事業連盟

全国陶器瓦工業組合連合会

全国 PC がわら組合連合会

(旧名 : 全国厚形スレート組合連合会)

## 瓦屋根標準設計・施工ガイドラインの一部追加について

平成 24 年 5 月 15 日

平成 13 年 8 月 13 日に発行した瓦屋根標準設計・施工ガイドラインを下記のとおり一部追加する。

### 記

本ガイドライン 第Ⅱ編 第 2 章 標準試験により、耐力が確認された以下の工法を追加する。また、瓦の施工の注意点を追加する。

1. 第三編 試験データ「1. 瓦の引上げ加力試験」による確認工法の例に棧瓦、役瓦及び冠瓦一本伏せの確認結果を追加する。

なお、表記は簡潔で分かりやすくするため、文章形式から表形式に改めた。

2. 第三編 試験データ「2. 地震力を想定した載荷試験」による確認工法の例「2-1 のし瓦 3 段積棟」、「2-2 のし瓦 5 段積棟」、「2-3 のし瓦 7 段積棟」に「2-4 のし瓦 3 段積棟」、「2-5 のし瓦 5 段積棟」、「2-6 のし瓦 7 段積棟」を追加する。

また、「2-7 三角冠瓦一本伏」及び「2-8 7 寸丸冠瓦一本伏」については引上げ加力試験による確認工法の例であるが、棟部分の工法例ということで追加する。

### 【補足説明】

瓦屋根標準設計・施工ガイドラインは、平成 13 年 8 月 13 日に発行し、その後 10 年が経過した。この間に、各産地組合、工事業団体、製造事業者等は、新たな工法を開発し、本ガイドラインに規定された標準試験で耐力確認した結果、合格した工法がかなり蓄積されている。これら工法のうち、標準工法として、全国的に普及させることが望ましいものを選択し、別紙により本ガイドラインにそれぞれ追加した。

また、棟際の切断した棧瓦（半端瓦及び勝手瓦）の固定を確実にするため、施工にあたっての注意点を追加した。

### 瓦屋根標準設計・施工ガイドライン

平成 13 年 8 月 13 日発行

平成 18 年 3 月 8 日（追補）

平成 24 年 5 月 15 日（追加）

発行 / 一般社団法人 全日本瓦工事業連盟  
全国陶器瓦工業組合連合会  
全国 PC かわら組合連合会

## 1. 瓦の引上げ加力試験（ガイドライン標準試験）による確認工法の例

### 1-1 棧瓦 確認結果一覧

別表1のとおり

### 1-2 役瓦 確認結果一覧

別表2のとおり

### 1-3 冠瓦一本伏せ 確認結果

次項 2-7、2-8 に掲載

## 2. 地震力を想定した載荷試験（ガイドライン標準試験）による確認工法の例

### 2-1 のし瓦3段積棟

棟補強金物：プレス形 95mm（高さ）× 1.0mm（板厚）

棟補強金物取り付けピッチ：1000mm

芯木：杉材 42mm（高さ）× 30mm（幅）

芯木緊結材：ステンレスネジ 3.8 φ× 38mm

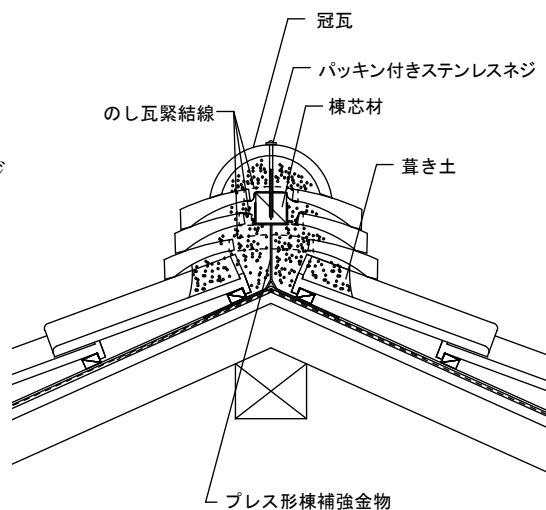
冠瓦留付けビス：パッキン付きステンレスネジ

5 φ× 110mm

のし瓦緊結：直径 0.9mm 銅線

葺き土：南蛮漆喰又は土＋わらすさ

結果：合格



## 2-2 のし瓦 5 段積棟

棟補強金物：プレス形 115mm (高さ) × 1.0mm (板厚)

棟補強金物取り付けピッチ：660mm

芯木：杉材 42mm (高さ) × 30mm (幅)

芯木緊結材：ステンレスネジ 3.8 φ × 38mm

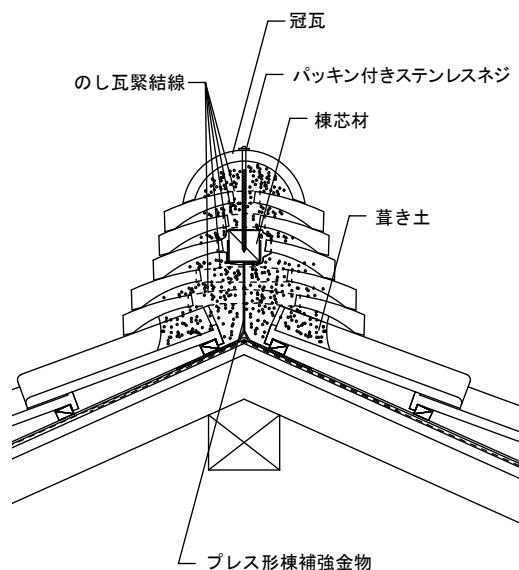
冠瓦留付けビス：パッキン付きステンレスネジ

5 φ × 150mm

のし瓦緊結：直径 0.9mm 銅線

葺き土：南蛮漆喰又は土 + わらすさ

結果：合格



## 2-3 のし瓦 7 段積棟

棟補強金物：山形金物 + 芯材受け金物付き

ボルト一体型

棟補強金物取り付けピッチ：660mm

芯木：杉材 42mm (高さ) × 30mm (幅)

芯木緊結材：ステンレスネジ 3.8 φ × 38mm

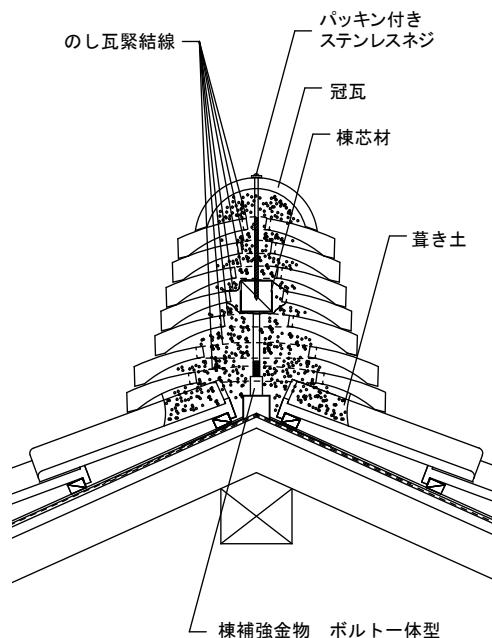
冠瓦留付けビス：パッキン付きステンレスネジ

5 φ × 180mm

のし瓦緊結：直径 0.9mm 銅線

葺き土：南蛮漆喰又は土 + わらすさ

結果：合格



## 2-4 のし瓦3段積棟

棟補強金物：鉄筋コーチボルト（ $\phi 9\text{mm} \times 240\text{mm}$ ）

※棟補強金物は棟木までしっかり留めること。

棟補強金物取り付けピッチ：750mm

横鉄筋：鉄筋丸鋼（ $\phi 10\text{mm} \times 1500\text{mm}$ ）

のし瓦 2～3 段中間位置 1 本

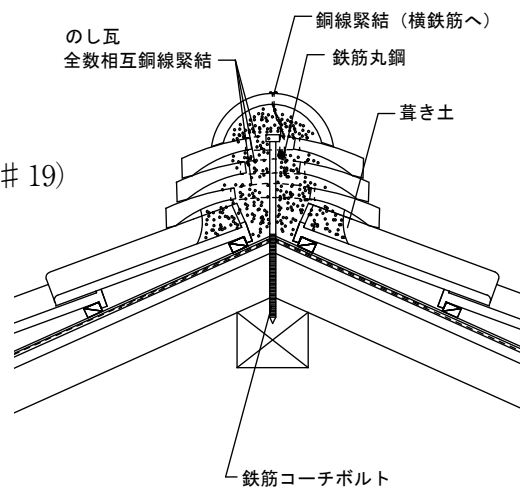
棟補強金物・横鉄筋緊結：直径 1.0mm 銅線（＃19）

冠瓦・横鉄筋緊結：直径 1.0mm 銅線（＃19）

のし瓦緊結：直径 1.0mm 銅線（＃19）

葺き土：南蛮漆喰又は土+わらすさ

結果：合格



## 2-5 のし瓦5段積棟

棟補強金物：鉄筋コーチボルト（ $\phi 9\text{mm} \times 240\text{mm}$ ）

※棟補強金物は棟木までしっかり留めること。

棟補強金物取り付けピッチ：750mm

横鉄筋：鉄筋丸鋼（ $\phi 10\text{mm} \times 1500\text{mm}$ ）

のし瓦 2～3 段中間位置 1 本

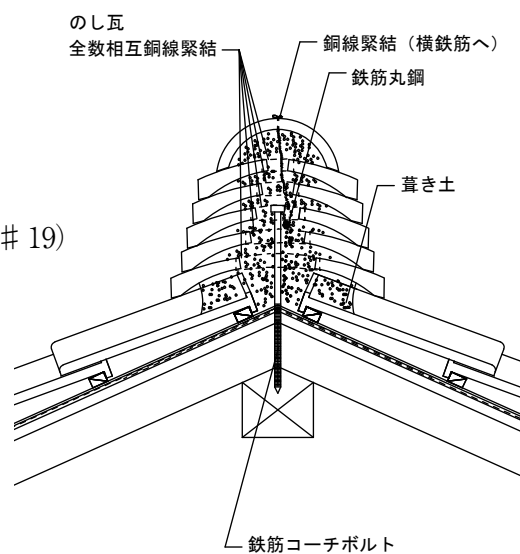
棟補強金物・横鉄筋緊結：直径 1.0mm 銅線（＃19）

冠瓦・横鉄筋緊結：直径 1.0mm 銅線（＃19）

のし瓦緊結：直径 1.0mm 銅線（＃19）

葺き土：南蛮漆喰又は土+わらすさ

結果：合格



## 2-6 のし瓦7段積棟

棟補強金物：鉄筋コーチボルト（ $\phi$  9mm × 300mm）

※棟補強金物は棟木までしっかり留めること。

棟補強金物取り付けピッチ：600mm

横鉄筋：鉄筋丸鋼（ $\phi$  10mm × 1500mm）

のし瓦 2～3段・4～5段中間位置 2本

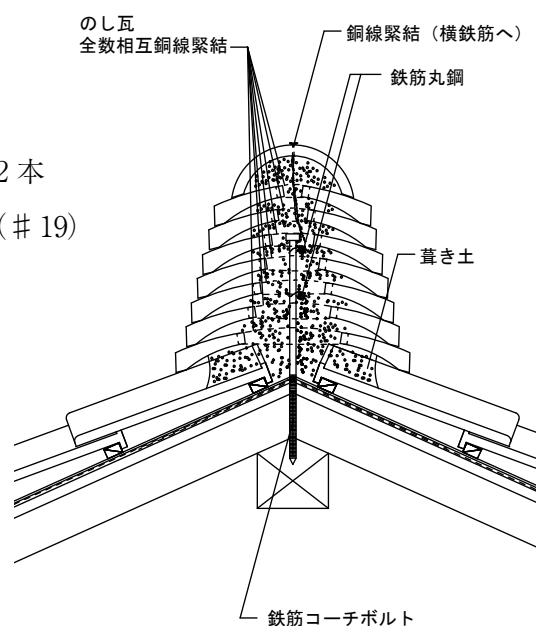
棟補強金物・横鉄筋緊結：直径 1.0mm 銅線（＃19）

冠瓦・横鉄筋緊結：直径 1.0mm 銅線（＃19）

のし瓦緊結：直径 1.0mm 銅線（＃19）

葺き土：南蛮漆喰又は土+わらすさ

結果：合格



## 2-7 三角冠瓦一本伏

(a) 試験の種類：確認耐力（繰り返し引上げ加力）4445N/m<sup>2</sup>

(b) 試験体詳細

棟補強金物：ステンレス製一体型山形金物

（高さ 60mm × 厚 1.2mm）

棟補強金物取り付けピッチ：910mm

芯木：杉材（高さ 30mm × 幅 40mm）

芯木緊結材：ステンレス製皿木ネジ

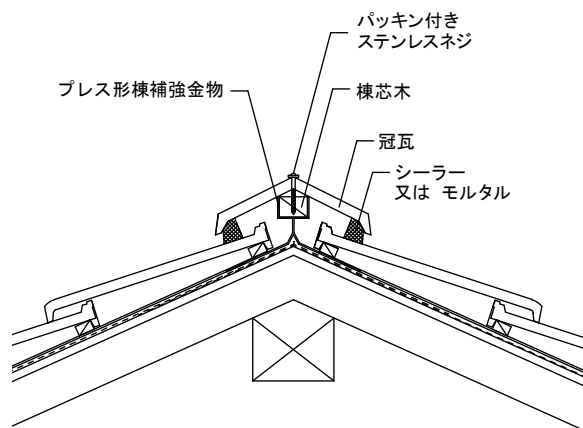
3.5  $\phi$  × 32mm

冠瓦留付けビス：

パッキン付きステンレスネジ

4.5  $\phi$  × 65mm

結果：異常なし



## 2-8 7寸丸冠瓦一本伏

(a) 試験の種類：確認耐力（繰り返し引上げ加力）3571N/m<sup>2</sup>

(b) 試験体詳細

棟補強金物：ステンレス製一体型山形金物

（高さ95mm×厚1.0mm）

棟補強金物取り付けピッチ：1000mm

芯木：杉材（高さ30mm×幅42mm）

芯木緊結材：ステンレス製皿木ネジ

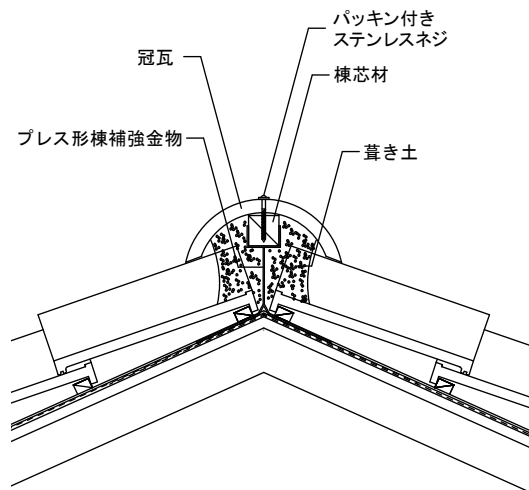
3.8φ×28mm

冠瓦留付けビス：

パッキン付きステンレスネジ

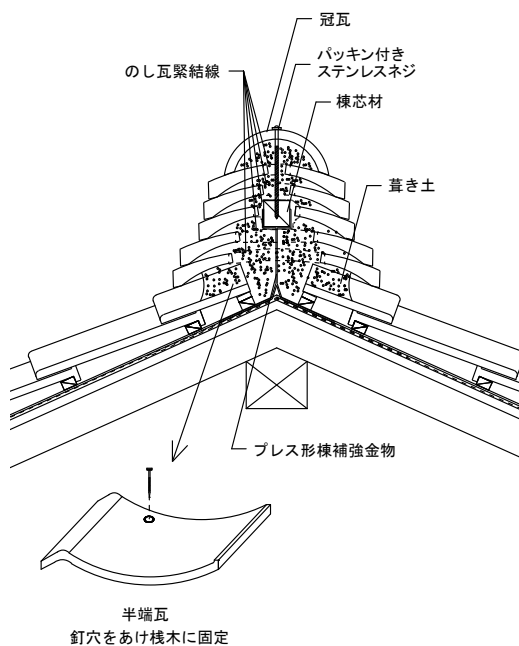
4.0φ×55mm

結果：異常なし

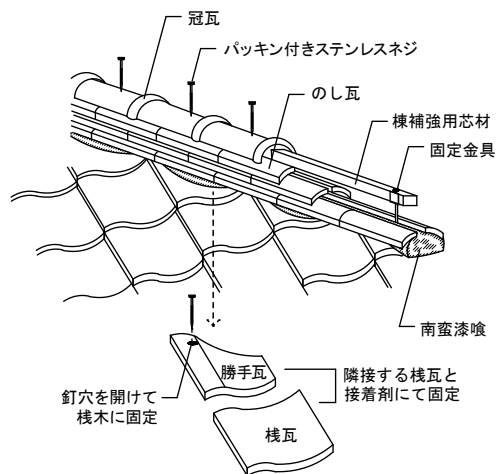


## 3. 瓦の施工（注意点）

棟際の棧瓦は、納まりによって瓦を切断する事があるが、陸棟際の切断した棧瓦（半端瓦）の施工は必ず釘穴をあけ下地に留め付けた棧木に固定させるようにする。なお、谷際や隅棟際で三角形に切られた棧瓦（勝手瓦）は、釘等で下地に固定させ、併せて、必ず隣接する棧瓦と接着剤で固定させることとする。また、異種金属が触れ合う場合は、銅線に被覆を施したものをを用いることが望ましい。



陸棟際の切断した  
棧瓦（半端瓦）の留付け



隅棟際の勝手瓦の留付け

別表1 棧瓦 確認結果一覧

使用瓦	緊結工法	確認耐力 (N/㎡)	注1) 桧木(mm)	注2) 緊結材(尻部) (mm)	下地：野地板	注3) 2階建て平部の 基準風速(m/s)	屋根 平均 高さ(m)
J形	全数釘打ち緊結工法	1217	杉材 15×30	釘 径 2.7×65	構造用合板 12mm	38	7
J形	全数ねじ留め緊結工法	1349	杉材 15×30	ビス 径 4.2×57	構造用合板 12mm	40	7
J形	全数釘打ち緊結 7形釘補強工法 3枚毎	2553	杉材 15×30	釘 径 2.7×55	構造用合板 12mm	46以上	7
J形防災	ちどり打ち緊結工法	1094	杉材 15×30	釘 径 2.7×65	構造用合板 12mm	36	7
J形防災	全数釘打ち緊結工法	2829	杉材 15×30	釘 径 2.7×55	構造用合板 12mm	46以上	7
J形防災	全数ねじ留め緊結工法	3742	杉材 15×30	ビス 径 3.8×45	構造用合板 12mm	46以上	7
F形	全数釘打ち緊結工法	1217	杉材 15×30	釘 径 2.7×65	構造用合板 12mm	38	7
F形	全数(2本)釘打ち緊結工法	1487	杉材 15×30	釘 径 2.7×65	構造用合板 12mm	40	7
F形	全数ねじ留め緊結工法	1487	杉材 15×30	ビス 径 4.2×57	構造用合板 12mm	40	7
F形	全数釘打ち緊結 7形釘補強工法 3枚毎	2273	杉材 15×21	釘 径 2.4×65	構造用合板 12mm	46以上	7
F形防災	全数釘打ち緊結工法	2829	杉材 15×30	釘 径 2.7×65	構造用合板 12mm	46以上	7
S形	全数釘打ち緊結工法	2380	杉材 15×21	釘 径 2.4×65	構造用合板 12mm	46以上	7

注1) 桧木の下地への緊結は全て、鉄丸釘を使用した。但し「J形防災全数ねじ留め緊結工法」のみステンレス製スクリュー回転止め加工釘を使用した。

注2) 表中の釘は全て、ステンレス製スクリュー回転止め加工釘。

注3) 平部のピーク風力係数 -2.5

※表中の「J形防災ちどり打ち緊結工法」「F形全数釘打ち7形釘補強工法3枚毎」「S形全数釘打ち7形釘補強工法」は現行ガイドラインに記載されており、今回追加したものではない。



別表2 役瓦 確認結果一覧

使用瓦	確認耐力 (N/m <sup>2</sup> )	緊結材				注2) 2階建て各部位の 基準風速(m/s)	屋根 平均 高さ(m)
		尻部 釘留め 注1)		補強緊結			
		径×長さ(mm)	緊結数	緊結材	補強部		
J形 軒(万十軒)	3853	2.7×65	2本	銅線	棧山	46以上 外周、隅角部	7
J形 大袖	3853	2.7×65	2本	銅線	右側	46以上 棟端部	7
J形 小袖	3853	2.7×65	2本	銅線	左側	46以上 棟端部	7
S形 軒(棧瓦)	3853	2.7×65	2本	銅線	棧山	46以上 外周、隅角部	7
S形 袖	3853	2.7×65	1本	釘	尻部1、垂部2	46以上 棟端部	7
F形 軒(棧瓦)	3853	2.7×65	2本	7形釘	アンダーラップ	46以上 外周、隅角部	7
F形 袖	3853	2.7×65	1本	釘	尻部1、垂部2	46以上 棟端部	7

注1) 表中の釘は全て、ステンレス製スクルー回転止め加工釘。

注2) 外周、隅角部のピーク風力係数 - 3.2、棟端部のピーク風力係数 - 5.4 とした。