

パッキン付きステンレスクリュー釘

冠瓦

# 瓦屋根標準施工要領書

銅線緊結

JKY-2014

のし瓦

及び葺き土



# J 53B

監修 一般社団法人 全日本瓦工事業連盟  
全国陶器瓦工業組合連合会

## 瓦屋根標準施工要領書のご利用について

瓦屋根標準施工要領書(本要領書)には、J形瓦屋根の設計・施工にあたり、正しく安全にお使いいただくための重要な説明を記載しています。J形瓦屋根の設計・施工をする際は、事前に本要領書を必ずお読みいただき、ご使用いただきますようお願いいたします。

本要領書は、「瓦屋根標準設計・施工ガイドライン」(平成13年8月13日発行。平成24年5月15日一部追加を含む。)に準拠して作成されています。J形瓦屋根の設計・施工は、本要領書または「瓦屋根標準設計・施工ガイドライン」に記載されている仕様を遵守してください。

本要領書または「瓦屋根標準設計・施工ガイドライン」に記載されている設計・施工基準とは異なった仕様については、瑕疵担保などの責任を負いかねます。その場合は瓦製造メーカー、住宅施工業者及び瓦屋根施工業と事前に協議してください。

本要領書は基準風速38m/s以下の地域における、組み合わせ葺き(防災瓦)を使用した場合の施工要領書です。他の瓦を使用される場合や基準風速が40m/s以上の地域や経験上特別な配慮を要する地域については、「瓦屋根標準設計・施工ガイドライン」に記載されている仕様を遵守してください。

本要領書内に記載している寸法は基準値です。実際の瓦製品や納まりには許容誤差がありますので、実寸法に合わせて施工してください。

# はじめにお読みください

- 平成12年の建築基準法改正を受けて、同施行令、関連告示により 屋根葺き材の規定が大幅に改定され、平成13年8月13日には同法の構造計算 規定に準拠した「瓦屋根標準設計・施工ガイドライン」が発行され、平成24年5月15日には一部追加が発表されました。本書は、このガイドラインに準拠し、小規模建築物(注1)の屋根における瓦葺工事を適用範囲(注2)として編纂したものです。(注3)
- 住宅金融支援機構「フラット35」の木造住宅仕様書平成24年版や住宅施工業者等が指定する仕様書の規定で、部分的に本要領書と異なった仕様が規定されている場合は、住宅施工業者と確認の上、決められた規定を遵守してください。
- 中層建築物等の施工については、構造計算規定に適った工法を行ってください。また、本書に記載されていない納まり、 特殊な工法が必要な場合は、設計者、建設業者等とよく協議して施工してください。(注4)
- 躯体が構造上瓦重量に耐えられない恐れがある場合は、事前に建築士等専門家に相談のうえ、必要に応じて補強など適切な処理を施してください。
- 地域によって、使用する棧瓦、役瓦、施工方法が本書所載の施工図と異なる場合があります。
- 本書は、瓦屋根工事技士、瓦葺一級技能士、同二級技能士、及びこれらと同等の施工能力をもった専門工事業者を対象としています。瓦工事はかならず専門の工事業者が行ってください。
- 本書は、基準風速38m/s以下の地域における施工要領書です。(注2)

## (注1) 小規模な建築物の定義

- 2階建て以下、且つ延べ床面積 500㎡以下の木造建築物。  
(建築基準法第6条による4号建築物)
- 平屋、且つ延べ床面積 200㎡以下の木造以外の建築物。

## (注2) 本書が適用できる地域区分

- 地表面粗度区分Ⅱの基準風速 30m/s の地域。
- 地表面粗度区分Ⅲの基準風速 30m/s から 38m/s の地域。
- 地表面粗度区分Ⅳのすべての地域。

## (注3) 平成24年度追補

- ガイドラインは24年5月に一部追加がありました。

## (注4) 他の仕様規定

- 住宅金融支援機構対象物件又はハウスメーカー及び工務店が独自に定める瓦屋根の仕様規定がある場合は原則その規定に合わせる事が重要ですが、本施工要領書の内容を満たさない場合は、事前に協議が必要となります。

## 目次

はじめに	1
目次	2
1 安全上のご注意	3
2 安全作業のために	3
3 安全作業	4
4 標準仕様部材	5
5 下葺材の施工法	6
6 製品の仕様	7
7 屋根寸法・割り付け	9
8 軒部・袖部の納まり	10
9 棧木の施工	11
10 谷樋・捨て水切りの施工	12
11 平部の瓦施工	13
12 棟部の瓦施工	15
13 補修施工	17
14 施工後の保守・管理	18
15 粘土瓦の特性について	19
16 瓦は不燃材です	20
17 「瓦屋根標準設計・施工ガイドライン」とは	21

# 1. 安全上のご注意

屋根工事の前に、この「安全上のご注意」をよくお読みの上、正しく工事してください。

表示内容を無視して誤った工事をしたときに生じる危害や損害の程度を、次の表示で区分して、説明しています。



## 警告

この表示の欄は「死亡または重傷などを負う可能性が想定される」内容です。



## 注意

この表示の欄は「傷害を負う可能性または物的損害のみが発生する可能性が想定される」内容です。

工事終了後、チェックリストにしたがって各部の点検を行い、異常のないことを確かめてください。



## 警告

- 屋根工事に際しては、屋根からの転落の危険があります。施工要領書通りに正しい作業を行ってください。
- 屋根工事に際しては、必ず転落防止のための防護ネットや足場を設置してください。
- 屋根面から器物が落下しないようにしてください。瓦の積み上げ、破材処理については、施工要領書通り正しい作業を行ってください。

- \* 安全対策を怠ると、落下してケガをするおそれがあります。
- \* 設置を怠ると、落下してケガをすることがあります。
- \* 器物が落下すると、ケガ及び器物破損のおそれがあります。



## 注意

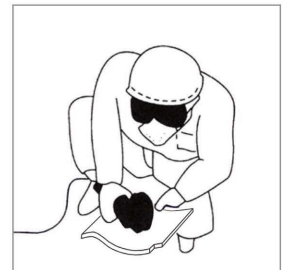
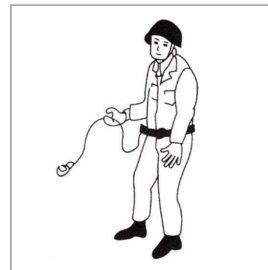
- 瓦は施工要領書通りに必ず緊結してください。
- 瓦の取り扱いには必ず手袋を着用してください。
- 結束された瓦の取り扱い時には結束バンドの強度を確認してください。

- \* 緊結不良により、瓦のズレ、落下のおそれがあります。
- \* 瓦のバリなどによりケガをするおそれがあります。
- \* 結束バンドの接着不良、劣化等により結束バンドが切れることがあります。

## 2. 安全作業のために

### 2-1. 作業開始前の点検・確認

- ① 屋根工事作業者は、正しい服装で安全作業をしてください。
- ② 保護帽はきちんとかぶり、あごひもは確実にしめ、安全帯(命綱)、作業靴(すべりにくいもの)を必ず着用してください。
- ③ 健康状態に注意して作業してください。
- ④ グライNDER・サンダーでの切断時には防塵メガネ・防塵マスクを着用してください。



### 2-2. 作業における点検・確認

- ① 屋根勾配・流れ長さ・地域等に適した設計基準になっているかを確認してください。
- ② 屋根下地の施工が安全に行われているかを確認してください。
- ③ 整理・整頓に心掛けてください。
- ④ 転落防止の足場を確保してください。
- ⑤ 機械工具類の安全運転の確認をしてください。

### 2-3. 施工後についても養生・保守管理を徹底してください。

- ① 本工事における、現場での廃棄物(葺き土など)は適法に処理をしてください。

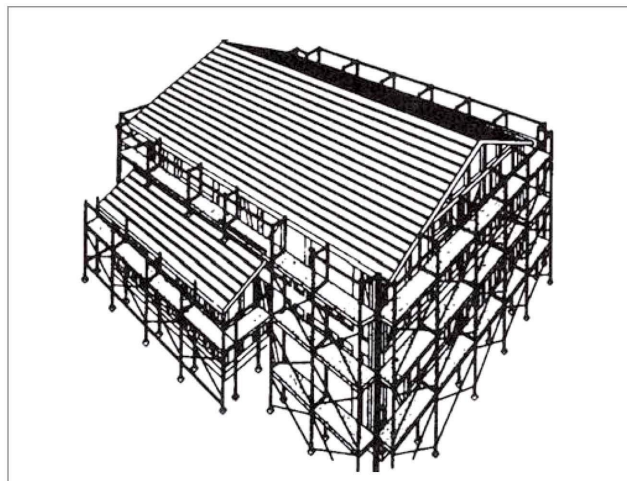
### 2-4. その他

- ① この施工要領書は、瓦屋根工事技士、瓦葺一級技能士、二級技能士、またはこれらと同等の施工能力を持った専門業者を対象としています。

## 3. 安全作業

### 3-1. 安全管理(高所作業の安全)

- ① 墜落防止のために高所作業には足場、瓦揚げ機、脚立等の設備を使って適当な広さの、手すりを設けた作業床を設けてください。
- ② 墜落防止のため、防護ネットを設けてください。



### 3-2. 現場での瓦の取扱方法

- ① 現場へ瓦を置くときは置き場所が水平かどうかを確認してください。
- ② 瓦のパレット積み商品の重ね置きは禁止します。(図1)
- ③ 瓦のバラ置きの場合は荷崩れしないようにしてください。
- ④ 瓦を建屋にたてかけないでください。
- ⑤ 瓦を運ぶときは、結束バンドを持たないで瓦自体をお持ちください。(図2)  
(結束バンドの接着不良、劣化等により、結束バンドが切れることがあります。)



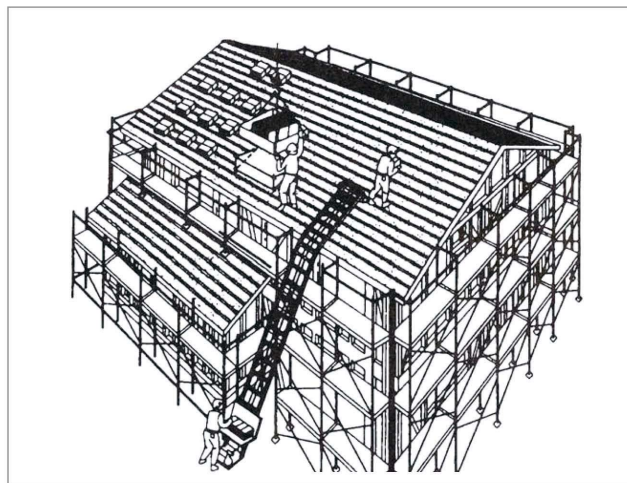
図1 重ね置き禁止



図2 瓦自体を持つ

### 3-3. 瓦揚げ

- ① 瓦揚げの場合、瓦揚げ機、クレーン等で行ってください。手渡し等は絶対にしないでください。
- ② クレーン使用の場合は、必ず有資格者が行ってください。屋根の上で水平となるような台を設置してから作業してください。
- ③ 瓦揚げ機の台車には瓦が落下しないような積み方をしてください。
- ④ 瓦揚げ機を使用の際は、瓦揚げ機の仕様書に従ってください。
- ⑤ 作業現場の状況に適した機械のかけ方をしてください。
- ⑥ 地上で作業する者は常に頭上に注意し、落下物に対する身の処置を考えておいてください。また屋根上で作業する者は、台車を止める位置と合図を明確に指示し、上下の連絡を密にしてください。
- ⑦ 瓦揚げ機の台車には絶対に乗らないでください。



### 3-4. 梱包の解き方

- ① 屋根上での瓦は一束以上は積み上げないでください。
- ② 屋根上で結束バンドを解くときは、カッターで結束バンドを切断し、包装紙・結束バンドが飛散しないようにしてください。

## 4. 標準仕様部材

下葺材	アスファルトルーフィング 940又は同等以上とする。 屋根勾配と流れ長さを考慮すると、止水性の高い改質アスファルトルーフィングを使用することが望ましい場合もある。	
栈木	幅21mm以上、高さ15mm以上の断面を持つ良質の杉、檜、松等又はそれと同等の性能を有する合成樹脂等を使用する。 多雪地域又は、急勾配では作用する荷重の大きさに応じて断面積を割り増しする。	
栈木用留付け材	栈木を野地板等に留め付けるための釘は、通常長さ38mm以上を使用する。 材質は通常鋼製を用いるが、栈木の下に水抜き用のスペーサーを敷く場合、釘軸部の腐食が起きる可能性があるためステンレス製を使用することが望ましい。 エアネイラーを使用して栈木を留め付ける場合、テープ連結釘の使用が望ましい。	
瓦用釘	瓦用釘は、瓦を栈木に留め付けるための釘で、径2.4mm以上のステンレススクリュー回転止め加工釘とする。通常長さは55mm以上となる。	
緊結線	平部・棟部で、栈瓦・軒瓦・袖瓦・のし瓦・鬼瓦の緊結に使用する場合に用いる。 材質は、銅又はステンレスを使用し、線径は1mm以上を使用する。 また腐食防止のため、銅線では被覆がなされたものを使用することが望ましい。	
補強用釘 (パッキン付ビス)	材質はステンレス製とし、パッキンはポリオレフィン等の耐候性・耐亀裂性の高い材質とする。	
7形釘	長さ75mm以上のステンレス製釘を使用する。	
棟補強金物	棟部の耐震・耐風のため、棟補強金物を用いる。 寸切ボルトは、径10mm程度のものを用いる。 材質はステンレス製又は鋼製とする。 鋼製の場合は、溶融亜鉛メッキ、JIS-H8641、2種、HDZ35に規定されたもの又はそれ以上の防錆性能があるメッキ材を用いる。	
棟補強芯材	高さ40mm以上、幅30mm以上の断面を持つ良質の杉、檜、松等又はそれと同等の性能を有する合成樹脂等を使用する。	
葺き土	土	良質の粘土にすさを十分に切って混ぜ一定期間寝かせた練土を使用することが望ましい。
	なんばんしゅくい	葺き土に用いる。
	モルタル	気候風土により、モルタルを使用することがある。 棟を強化する場合に葺き土の代用として使用する。 調合(容積比)はセメント1、砂4に混和材適量とする。
シーリング材	接着剤、シーリング材には、シリコーン系のものを使用する。 シリコーンオイル汚染による変色やカビの発生を嫌う場合には、変性シリコーン系を使用する。	

### Column

瓦用釘、ビスについて SUS304以上の防錆性能を持つものを使用してください。

縦桟について ルーフィングと栈木の間に、水が流れる空間を確保する縦桟には、カットベニアや樹脂製のテープが使われます。施工は、垂木ピッチにタッカー等で留め付けます。

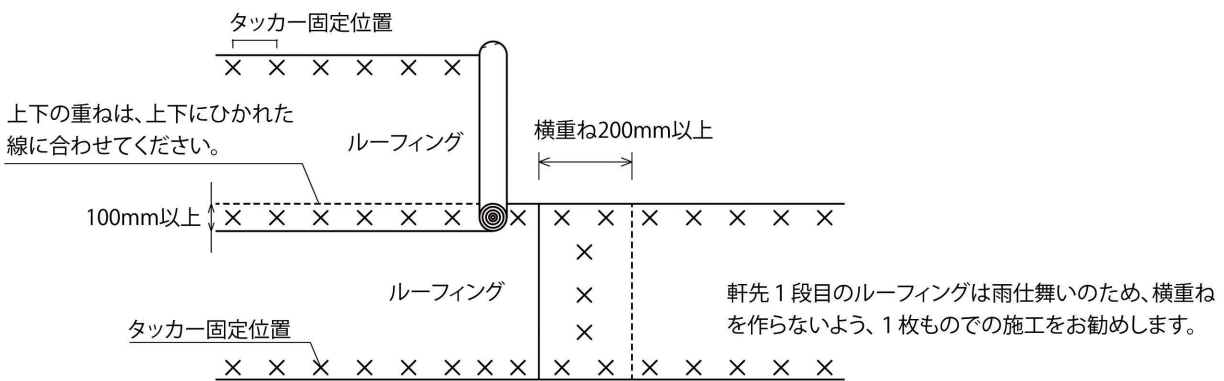
棟補強芯材について 防腐、防蟻処理を施したものが望ましいです。その際防腐剤については環境に安全なものをご使用ください。

## 5. 下葺材(ルーフィング)の施工法

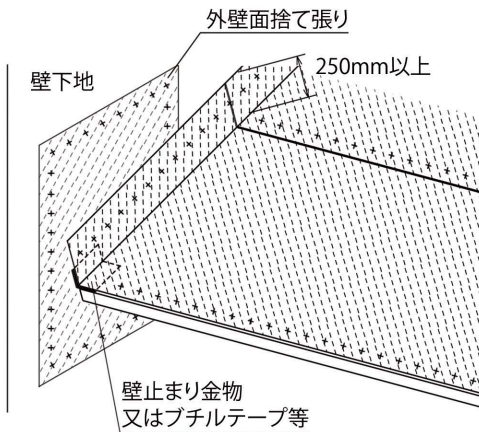
- ルーフィングは桁行き方向に横張りしてください。
- ルーフィングの重ね、立ち上げ寸法は下記図及び表を参考にしてください。
- 軒先は瓦座の先端まで張ってください。
- ピンホールが出来るおそれのある所、破れた所は、ブチル系・アクリル系の防水テープやコーキング等で補強してください。

	流れ方向	桁行方向	大棟	隅棟	谷	壁際
ルーフィング重ね 立ち上げ寸法	100mm以上 重ねる	200mm以上 重ねる	棟芯より 250mm以上 重ねる	水下側で 250mm以上 重ねる	捨てルーフィング+ 水上側で 250mm以上 重ねる	250mm以上 立ち上げる

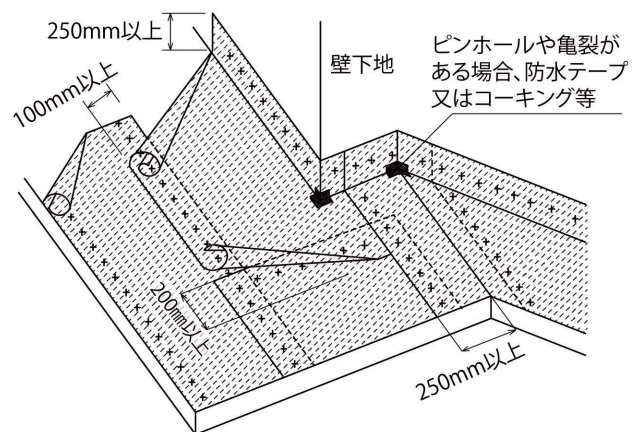
### ルーフィングの施工方法



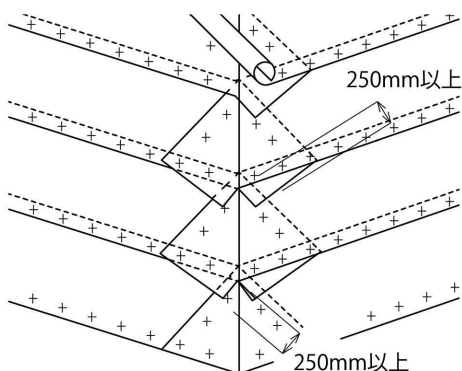
### 壁上り部



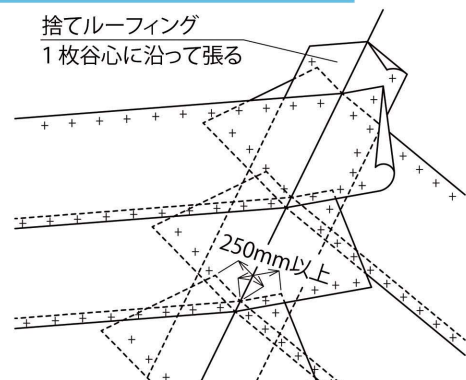
### 平部・壁際・大棟部



### 隅棟部



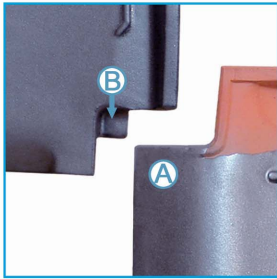
### 谷部





## 6. 製品の仕様

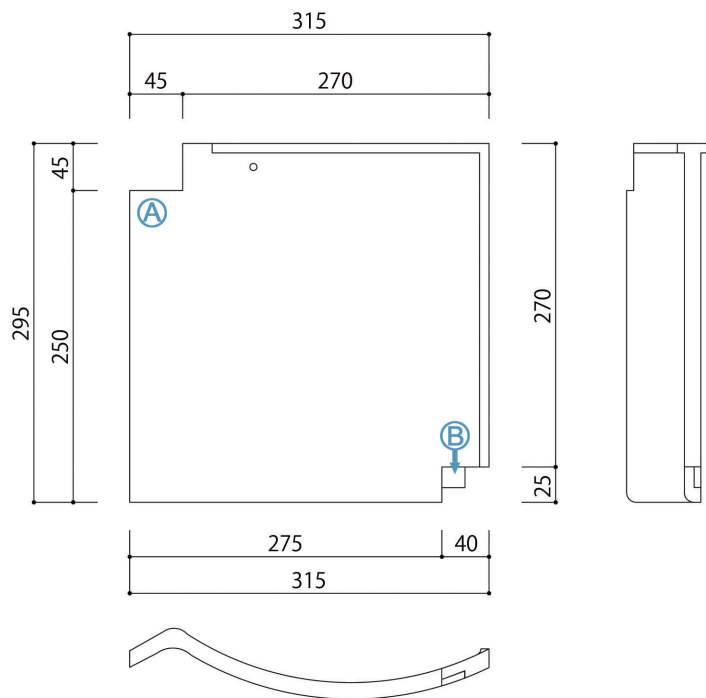
### 53B 棧瓦 組み合わせ葺き(防災棧瓦)



#### ■ 防災棧瓦とは・・・

ツメの部分(A・B)が噛み合うことで、地震や強風時の瓦ズレ、浮き上がり、飛散を防ぎます。

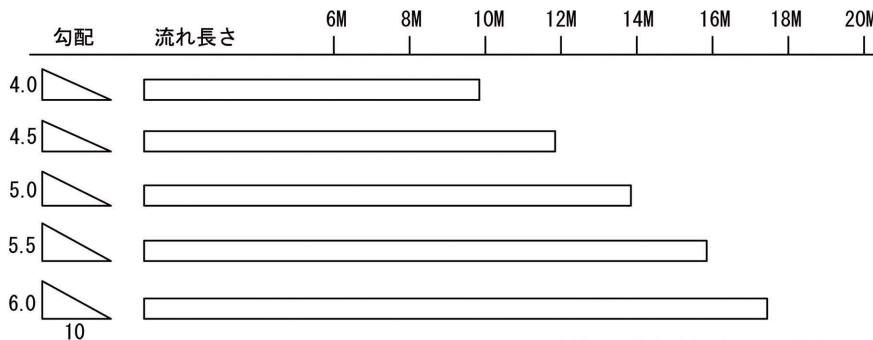
防災棧瓦以外の場合は瓦屋根標準設計・施工ガイドラインの工法のJ形瓦工法の概要を参照ください。



### 製品概要

寸法	長さ	295mm(±4mm)
	幅	315mm(±4mm)
	働き長さ	225mm(±4mm)
	働き幅	275mm(±4mm)
葺き枚数	16枚/㎡ 53枚/坪	
重量	2.8kg/枚 45kg/㎡	
使用可能勾配	4寸以上	

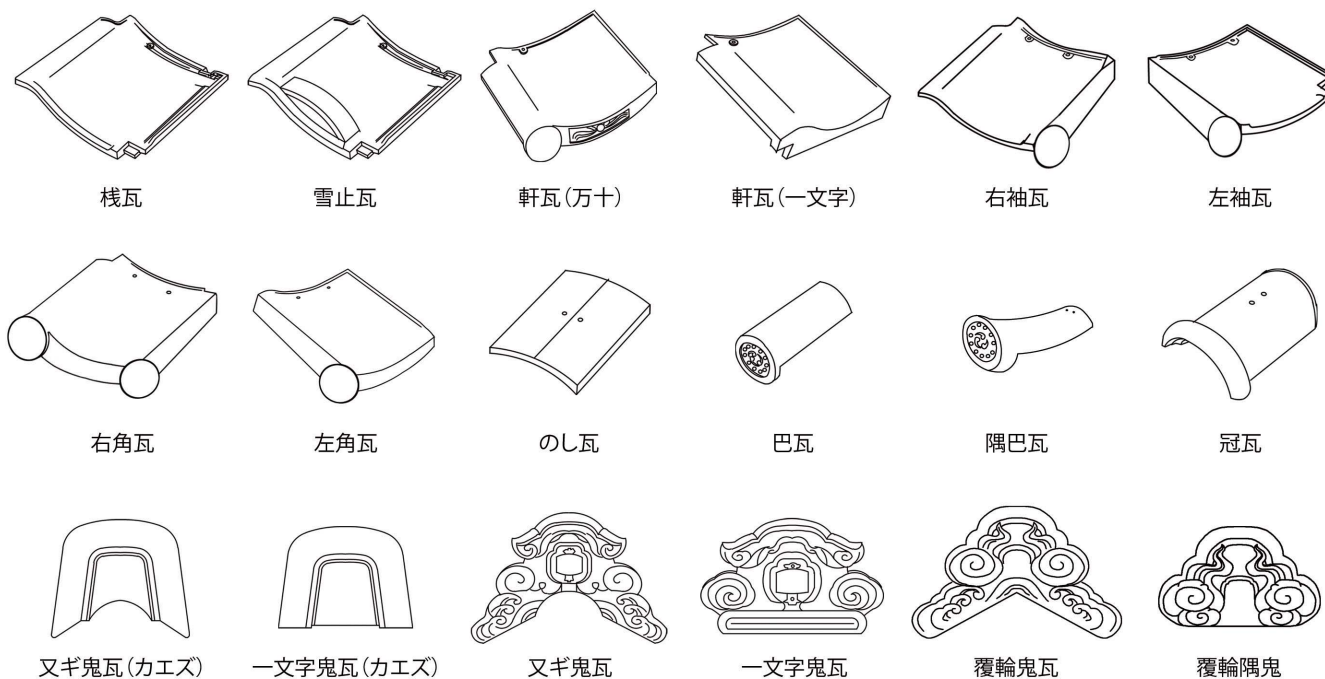
### 標準屋根勾配



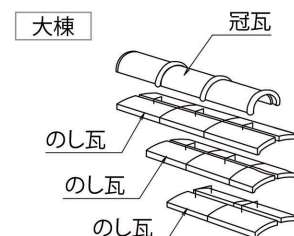
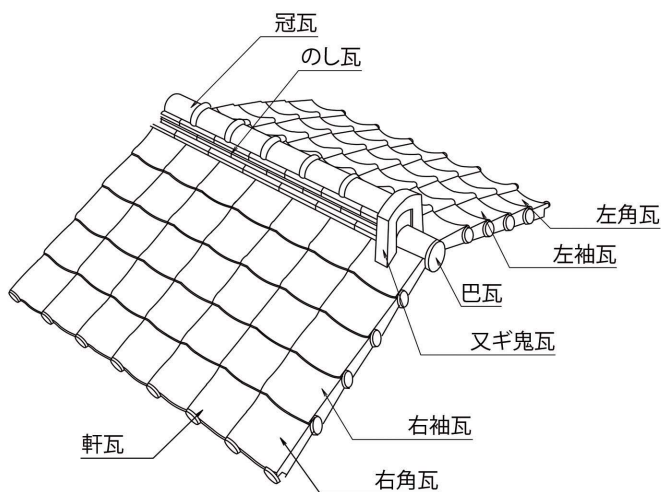
※ 4寸未満の緩勾配は、メーカー仕様でご確認ください。

使用される主な製品と使用箇所

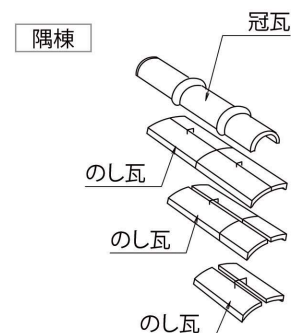
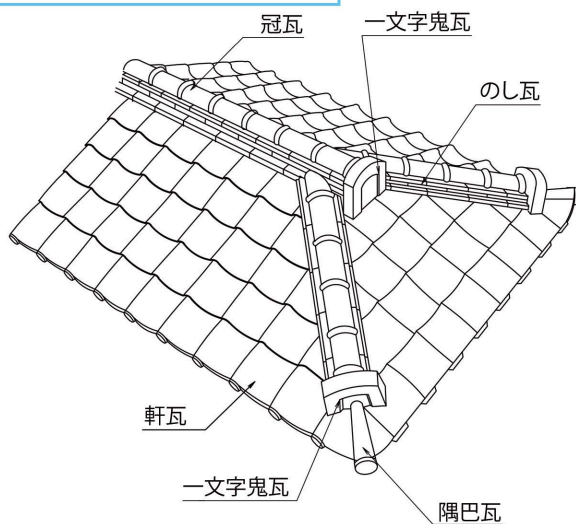
製品の選定については、仕様書、地域の代表的な仕様を必ずご確認ください。



切妻屋根



寄棟屋根

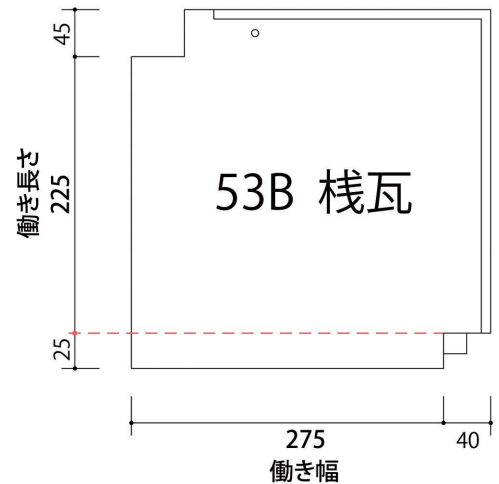


## 7. 屋根寸法・割り付け

### 瓦寸法の測り方

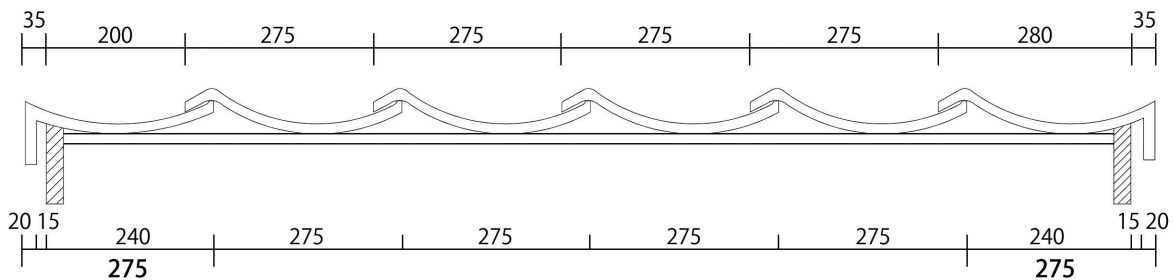
屋根寸法を求めるには、瓦の寸法を調べる必要があります。  
53B棧瓦の働き寸法は下記の通りですが、焼き縮み等で多少の差が生じる場合もありますので、瓦の実寸法を測ってください。

- 53B棧瓦の標準寸法 (JIS A5208)
  - 働き幅 (利き幅) 275mm (±4mm)
  - 働き長さ (利き足) 225mm (±4mm)



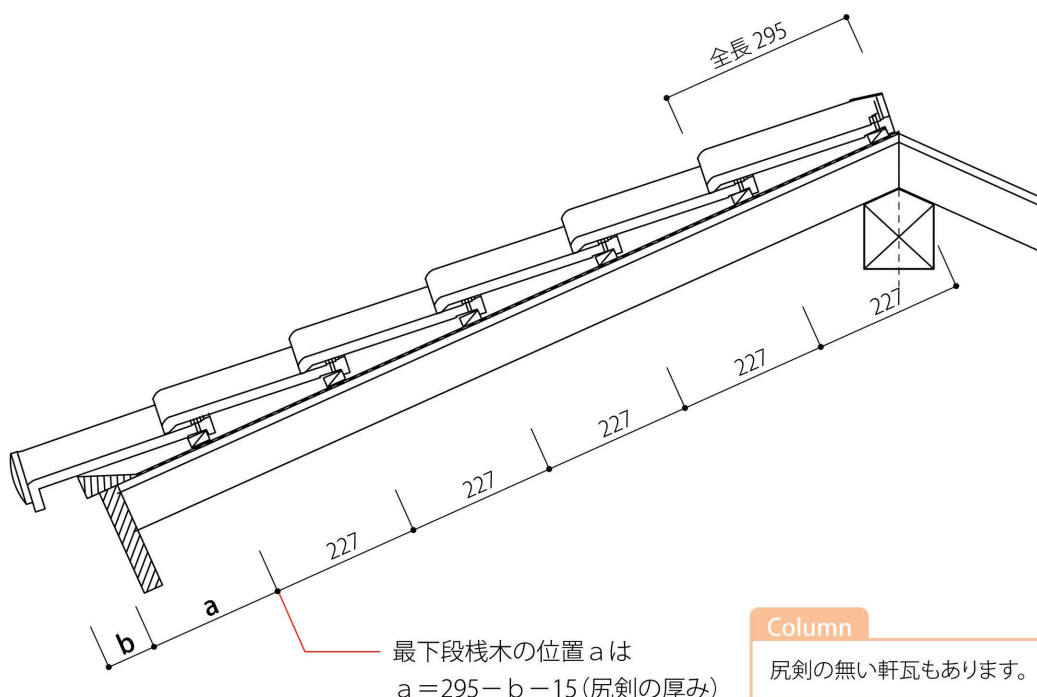
### 桁行き瓦割付寸法(例)

- 焼き物の特性上数ミリの誤差があります。
- 割付寸法は、必ず使用する瓦を実測してから決定してください。
- 袖瓦の寸法はメーカーによって異なりますので必ずご確認ください。
- 袖の出寸法は地域によって異なります。ただし、必ず補強用ビス又は銅線を留め付けられる位置に取付けてください。



### 流れの瓦割付寸法

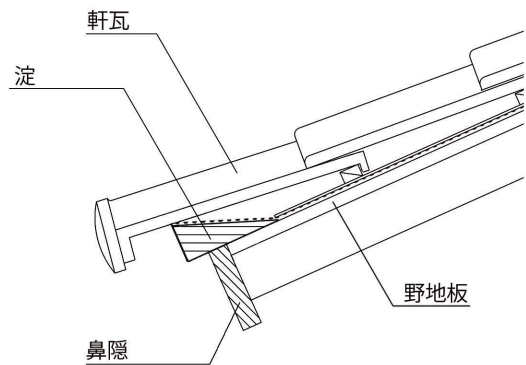
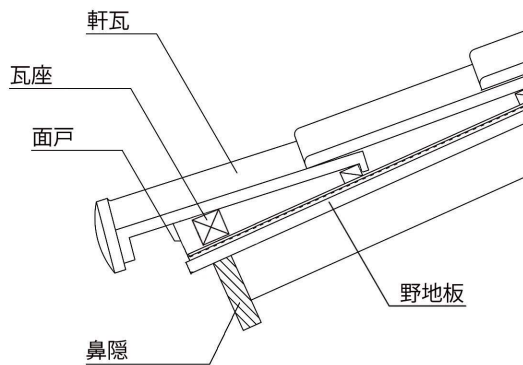
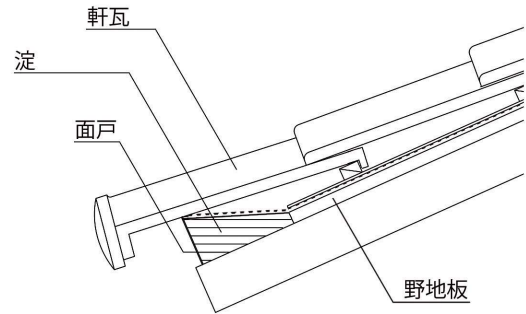
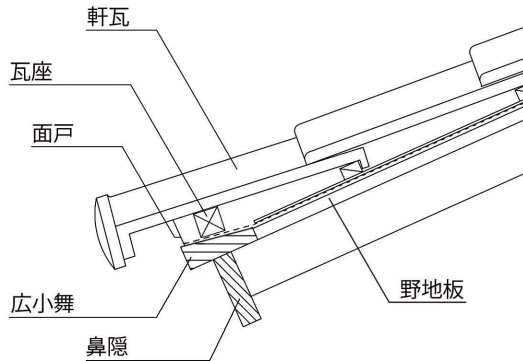
- 割付寸法は、必ず使用する瓦を実測してから決定してください。
- 引掛け工法では、働き長さに 2mm 程度を加えたゆとりのある割付寸法にしてください。
- 軒瓦の出寸法は地域によって異なります。(60~75mm が一般的な出寸法です。)



## 8. 軒部・袖部の納まり

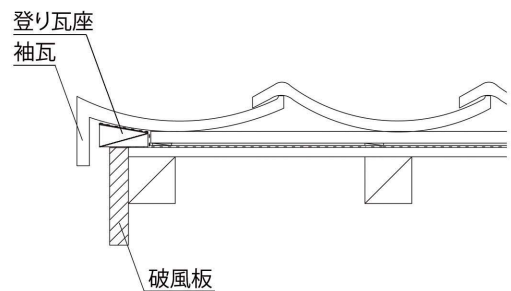
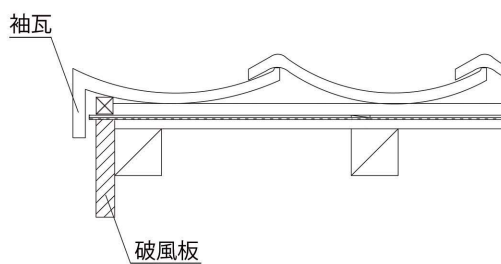
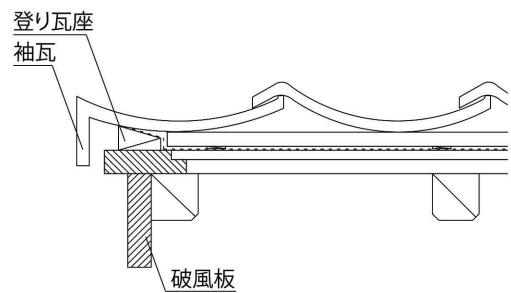
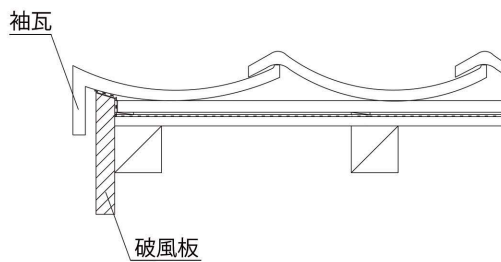
### 軒部の納まり

○ 瓦座の高さは、野地板より30～45mmです。(栈木の厚み15mm使用の場合)



### 袖部の納まり

○ 破風板の立ち上がりは、野地板より30～35mmです。(栈木の厚み15mm使用の場合)



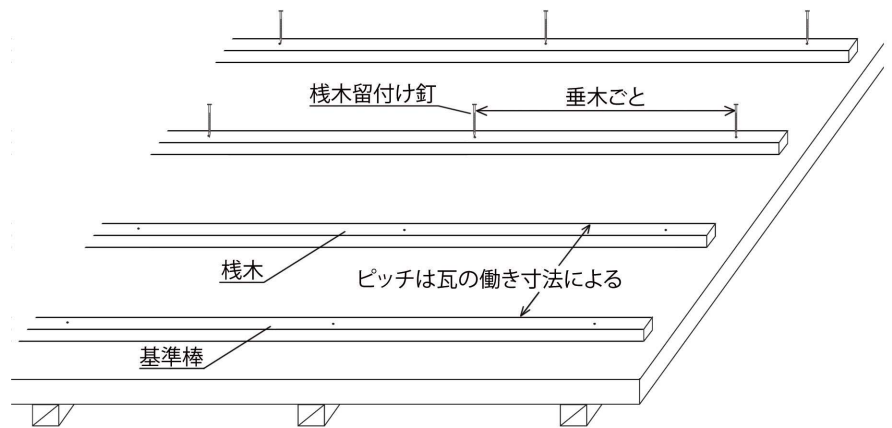
#### Column

地域により袖瓦の出寸法は異なります。  
0～60mmが一般的な袖瓦の出寸法です。

## 9. 棧木の施工

### 平部

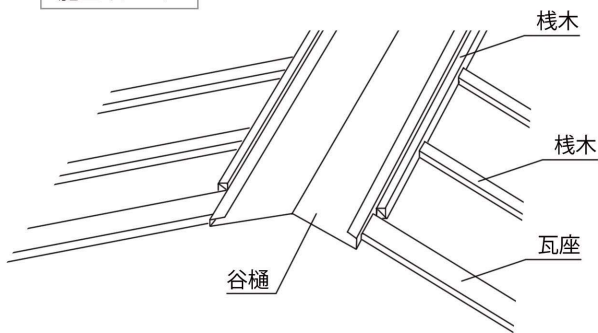
- 棧木は、垂木ごとに、抜けないように棧木留付け釘にて留め付けてください。
- 縦棧を入れるなど、雨水が滞留しないよう考慮してください。



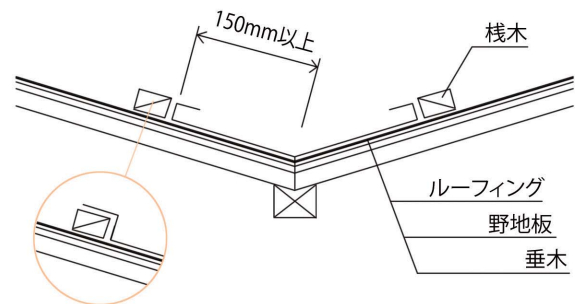
### 谷部

- 谷部では谷樋の両側に棧木を取付けてください。

#### 施工イメージ



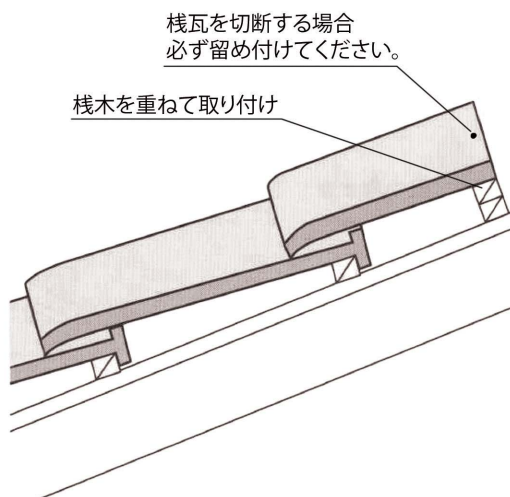
#### 断面図



図のように折る場合もあります。

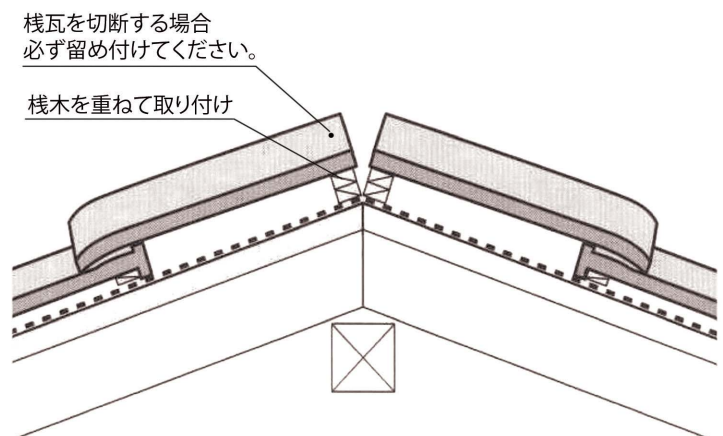
### 壁際

- 瓦割の都合で壁際の棧瓦を切断する場合、棧木を重ねて取り付ける等の処理をして、瓦勾配が取れるようにしてください。
- 切断した棧瓦は、必ず留め付けてください。



### 陸棟

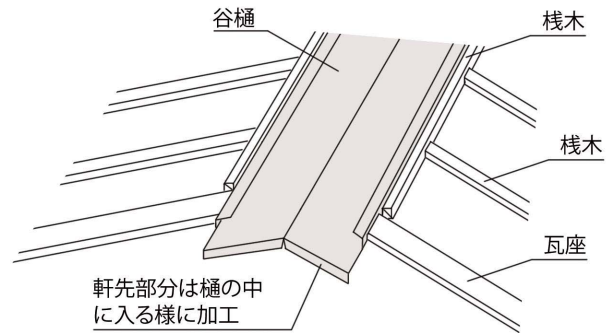
- 瓦割の都合で壁際の棧瓦を切断する場合、棧木を重ねて取り付ける等の処理をして、瓦勾配が取れるようにしてください。
- 切断した棧瓦は、必ず留め付けてください。



## 10. 谷樋・捨て水切りの施工

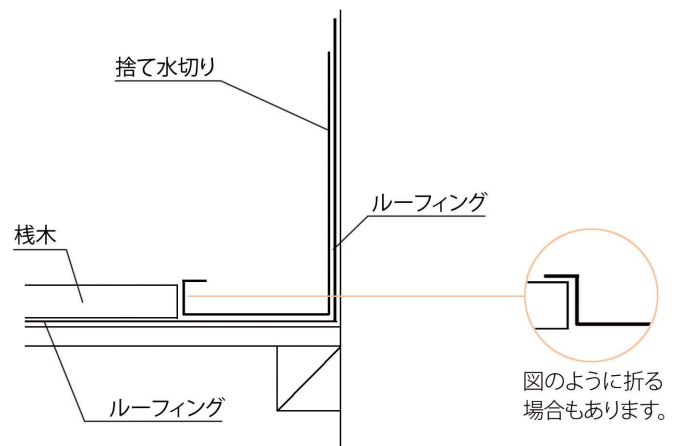
### 谷樋の施工

- 谷の部分は勾配がもどり、雨漏りが発生しやすい箇所です。ステンレス等の腐食しない幅の広い谷樋を使い、通り良く仕上げてください。
- 谷樋固定用の瓦棧木を施工し、谷樋をステンレス釘等で留め付けます。
- 谷樋の軒先部分は樋の中に入る様に加工してください。

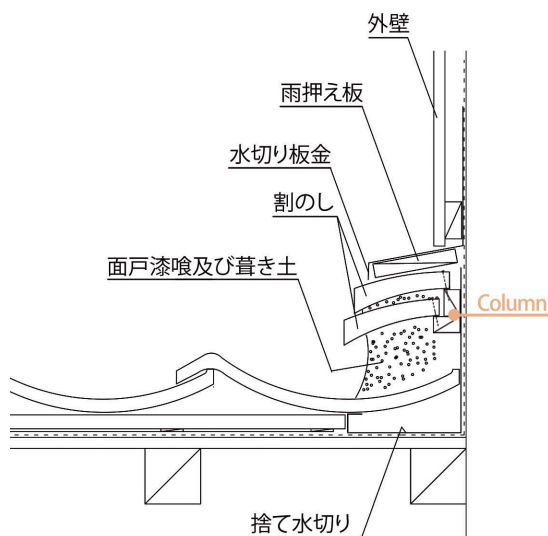


### 捨て水切りの施工

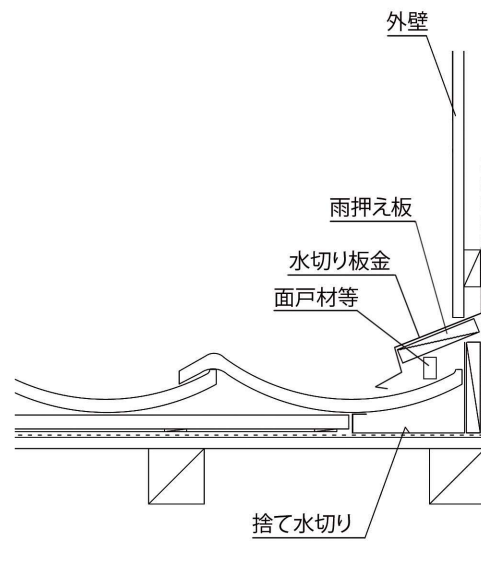
- 流れ壁際には、棧瓦の下に捨て水切りを入れてください。(下葺き材は、250mm以上立ち上げてください。)



流れ壁際の納まり例 1



流れ壁際の納まり例 2



#### Column

壁際に割のしの留め付け材がない場合、留め付け材を取り付ける、又は緊結線にて壁から取り付けてください。

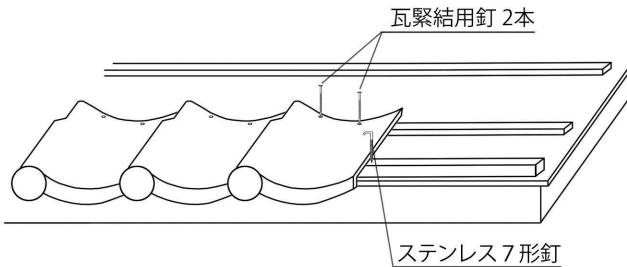
# 11. 平部の瓦施工

## 軒瓦

○ 軒瓦は、尻部二箇所を瓦緊結釘や緊結線で留め付け、7形釘か、パッキン付ビスなどで補強してください。

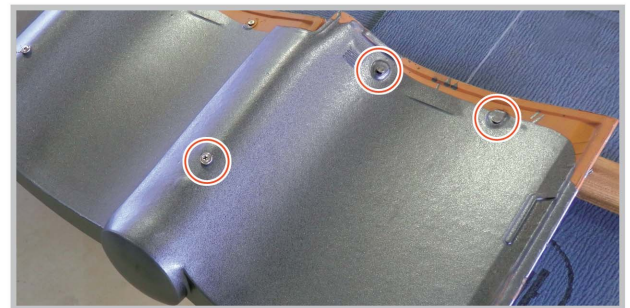
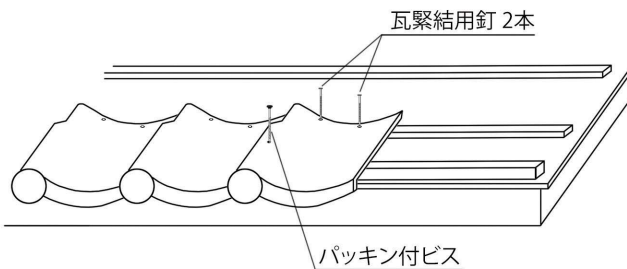
### 軒瓦の施工例 1

二箇所を瓦緊結釘で留め付け、7形釘で補強。



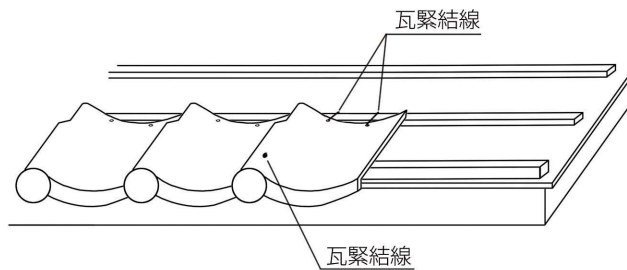
### 軒瓦の施工例 2

二箇所を瓦緊結釘で留め付け、パッキン付ビスで補強。



### 軒瓦の施工例 3

三箇所を瓦緊結線で留め付ける。

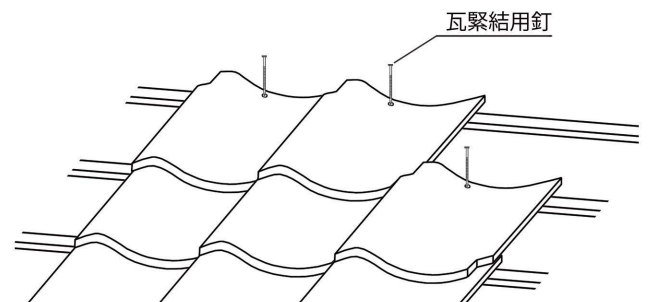


## 棧瓦 (防災棧瓦)

- 棧瓦は、全数を棧木に瓦緊結用釘で留め付けてください。
- 適用範囲を超える地域における施工に際しては、構造計算規定による工法で施工してください。

### 【この工法が適用できる地域】

- ・地表面粗度区分IIの基準風速 30m/sの地域。
- ・地表面粗度区分IIIの基準風速 30m/s~38m/sまでの地域。
- ・地表面粗度区分IVのすべての地域。



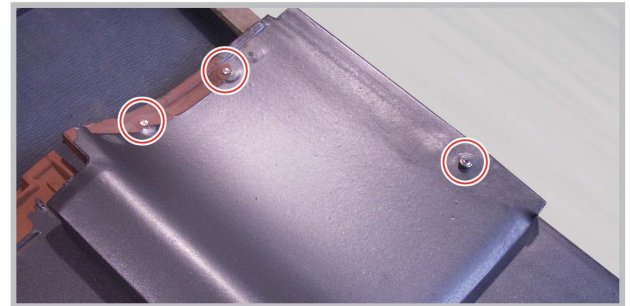
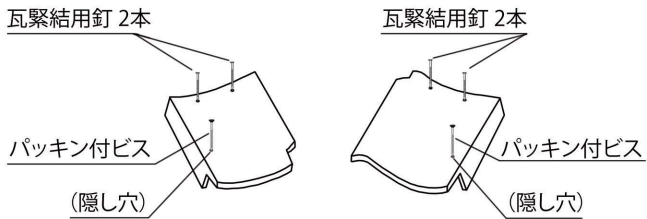
### Column

ガイドラインの標準試験において、地域や使用個所によって2枚に1本の留め付けが可能とされていますが、地震・台風を考慮して特に2階の屋根には全数釘で留めつけることをお勧めします。

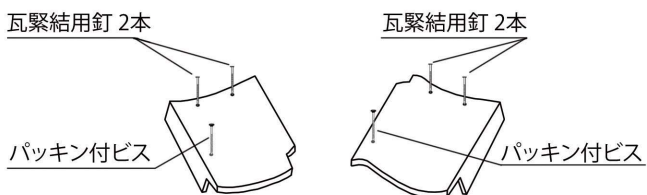
## 袖瓦

○ 袖瓦は、尻部二箇所を瓦緊結釘で留め付け、パッキン付ビス又は緊結線で補強してください。

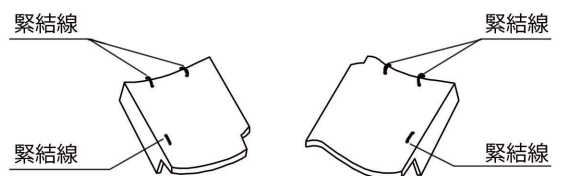
袖瓦の施工例 1



袖瓦の施工例 2



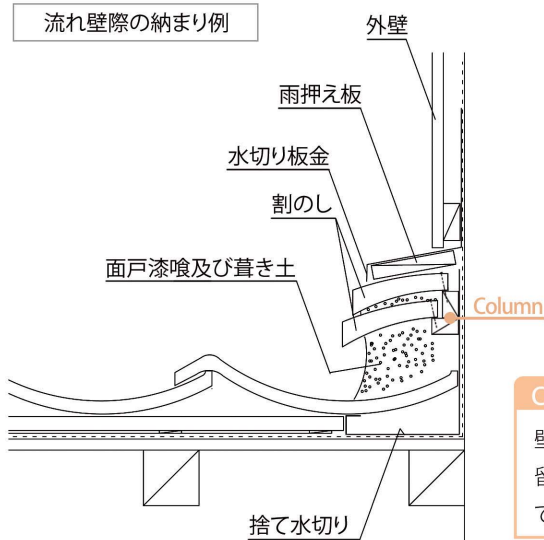
袖瓦の施工例 3



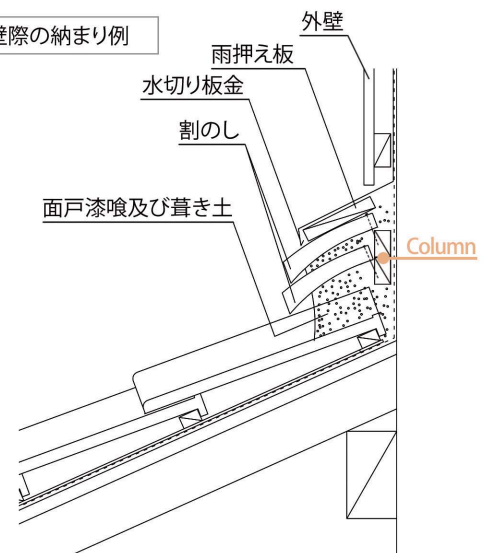
## 壁際

- 壁際は雨漏りしやすい箇所なので地割りに充分注意してください。
- 壁際ののし瓦は、ステンレス釘や緊結線等で脱落しないよう留め付けてください。
- 瓦割の都合で壁際の棧瓦を切断する場合、接着剤等で瓦を脱落しないよう固定してください。
- 捨て水切りには、葺き土など水の流れを堰き止めるようなものを置かないように注意してください。

流れ壁際の納まり例

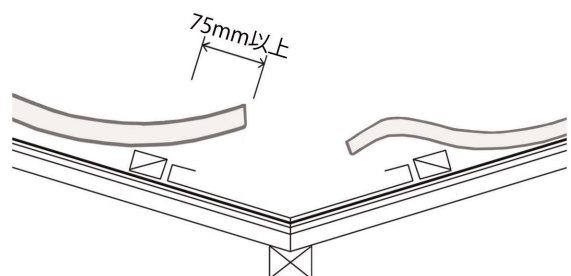


水平壁際の納まり例



## 谷

- 谷への瓦の出寸法は75mm以上としてください。
- 谷樋の上に葺き土、しっくい等を置くと、谷を塞ぎ止めてしまうことがありますので、板金にこれら湿式材料が付着しないよう注意してください。





## 12. 棟部の瓦施工

### 棟補強金具の取付

- 水糸を張って、棟芯を確実に出して取付けます。
- 取付けピッチは垂木1本おきを基本としますが、強風・積雪地域や中・高層建築ではピッチを狭めてください。
- 取付けピッチは必ず910mmを超えないようにしてください。
- 棟の段数を考慮して適切な高さの金具をご使用ください。



(写真に使用されている金具の形状は一例です。)

### 棟芯木(受け木)の取付

- 棟芯木(受け木)の取付けに際しステンレス製のビスまたは釘にて規定通り留め付けてください。



### 棟部の瓦施工

- 棟補強金物はのし積の高さにより寸法を変えてください。
- 棟補強芯材を取り付け、冠瓦を芯材にパッキン付ビスにて留め付けてください。

※ のし瓦の左右を緊結用線にて緊結してください。



### Column

#### 鉄筋工法の例

- タテの鉄筋を棟木に所定の間隔(910mm以内)で固定してください。
- 棟の高さに応じてヨコ鉄筋をタテ鉄筋に緊結してください。
- ヨコ鉄筋より銅線またはステンレス線にて冠瓦を留め付けてください。

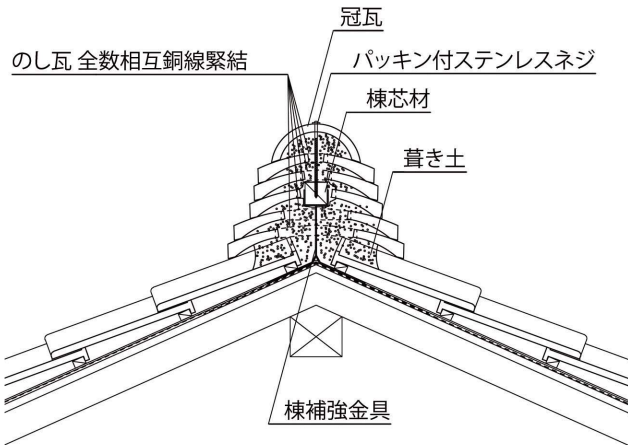
※ のし瓦の左右を緊結用線にて緊結してください。



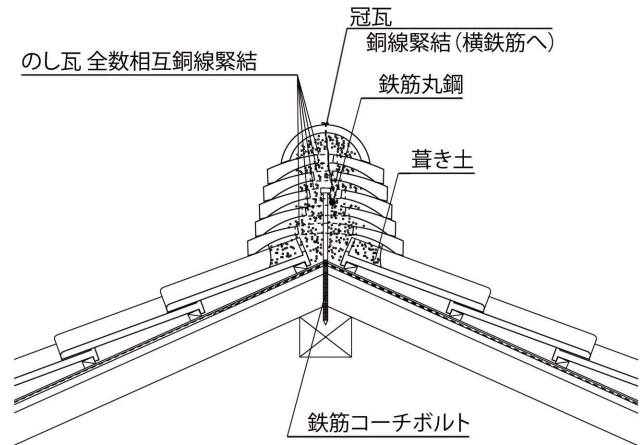
## 棟部の納め例

- ガイドライン標準試験に合格した工法に従ってください。
- 製品の選定、のし積段数については、物件毎の仕様書をご確認ください。
- 棟の段数を考慮して適切な高さの金具をご使用ください。

棟補強金具(強力棟)



鉄筋(棟補強金物)

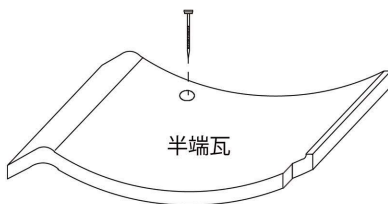


## 棟部施工の注意点 平成25年5月15日ガイドライン追加

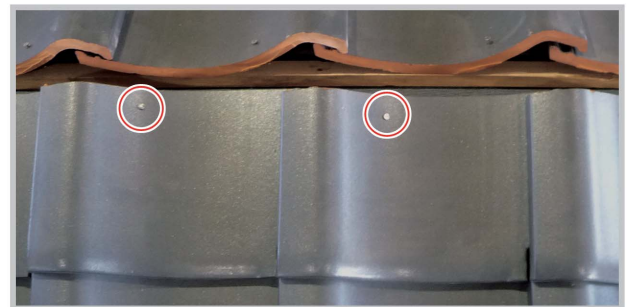
- 棟際の切断した棧瓦(半端瓦及び勝手瓦)の固定を確実にするため、施工にあたって以下の点をご注意ください。

棟際の半端瓦

瓦割の都合で陸棟部分の棧瓦を切断する場合(半端瓦)、釘穴を開けステンレス釘又はステンレスビスにて留め付けてください。

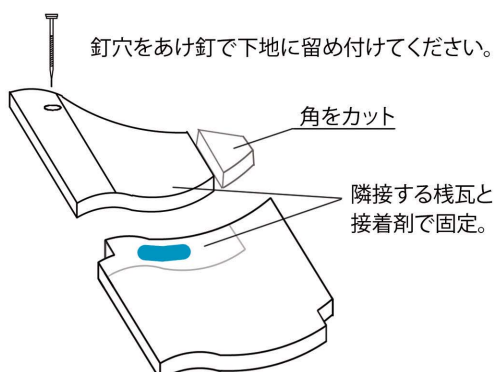


釘穴をあけステンレス釘で棧木に留め付け



隅棟の勝手瓦

隅棟の勝手瓦は、瓦に沿って台土に雨水が浸入するのを防ぐため、図のように角をカットしてください。谷際や隅棟際で三角形に切られた棧瓦(勝手瓦)は、釘や緊結線で下地に固定させ、併せて必ず隣接する棧瓦と接着剤で固定させてください。

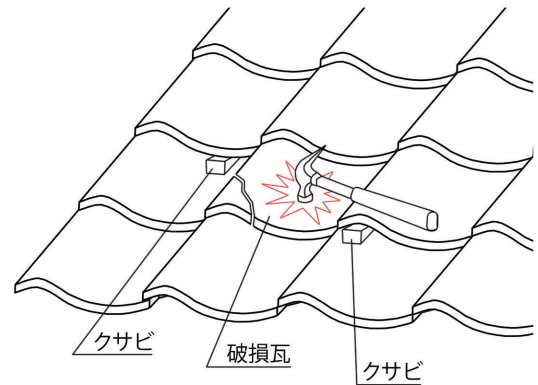


# 13. 補修施工

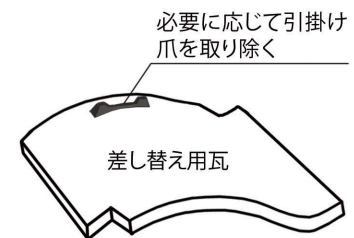
## 棧瓦の差し替え

○ 破損等によって棧瓦を差し替える場合、下記の手順に従って施工してください。

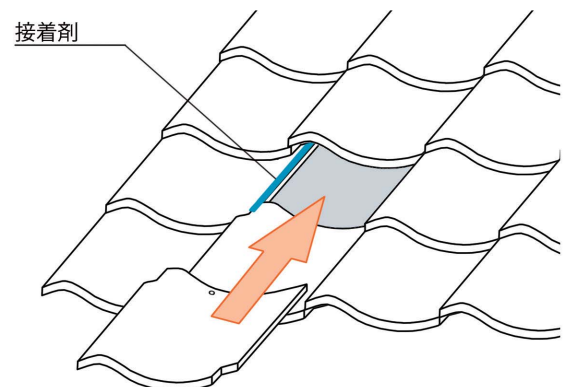
- ① 上側、及び右側の瓦にクサビを挟んで浮かし、瓦を砕いて取り除きます。この際、釘は棧木の上面から上をカットしてください。



- ② 差し替え用の瓦は、必要に応じて引掛け爪を金槌等で取り除いてください。

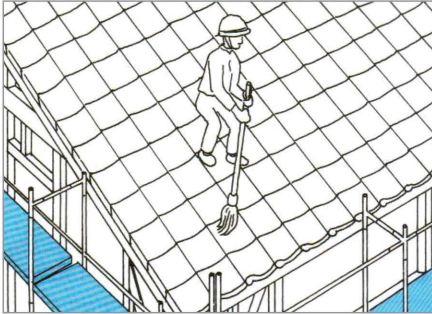


- ③ 差し替え用の瓦は棧木に釘留めすることができません。隣接する瓦に接着剤で固定するか、棧に開口して、パッキン付ビスで屋根下地に緊結してください。

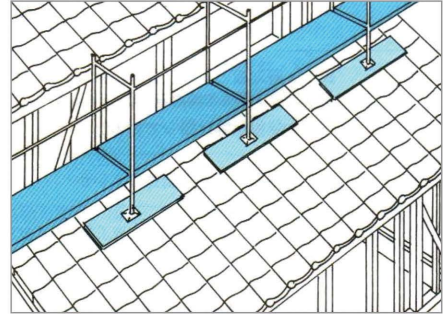


## 14. 施工後の保守・管理

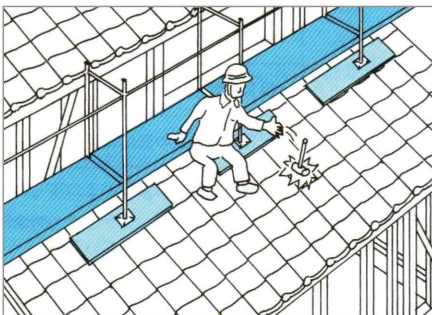
葺上げた瓦屋根を完全な状態でお施主様に満足していただくために、屋根施工後、施工事業者の方に次の点を十分にご注意いただくよう指示徹底をしてください。



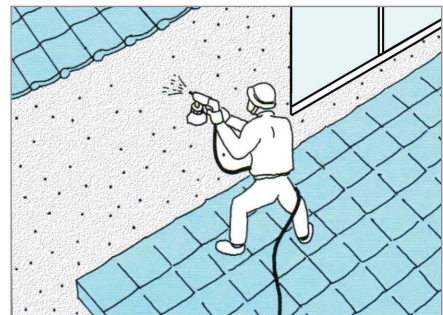
- ① 工事終了後は、必ずゴミやクズなどをきれいに掃除してください。



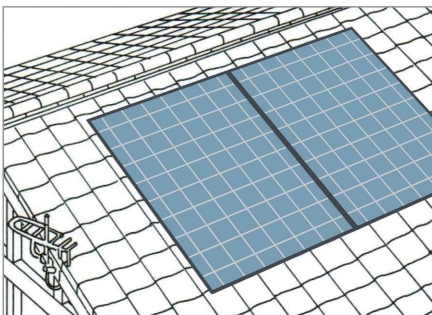
- ② 足場を組む場合は、屋根面に必ず養生板を敷くようにしてください。  
※ 屋根面を足場にして作業する場合は、必ず養生板を敷きこんでください。



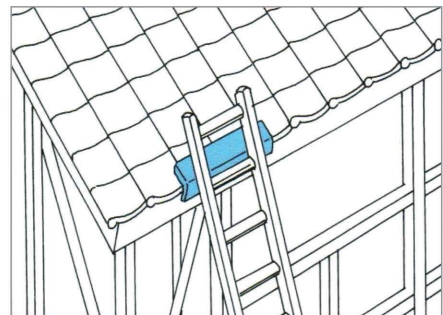
- ③ 作業中、足場から屋根面へ跳び降りたり、物を落としたりするとヒビ割れ、破損を生じ、雨漏りなどクレームの原因となりますので注意指摘してください。



- ④ 壁面、その他モルタル塗り、リシン吹きつけなどの吹付作業に際しては、屋根面のシート養生を徹底するよう指示してください。  
※ 瓦に付着したモルタル塗装の汚れは、補修できませんのでご注意ください。



- ⑤ アンテナ、ソーラーパネル等の設置止め付け時は瓦の破損、ずれが生じやすくなりますのでご注意ください。  
※ これらを設置する際に生じた瓦の破損やずれは、保障いたしかねます。



- ⑥ ハシゴをかける場合には、当木を使ってください。  
※ 重量物を設置する場合荷重が1点にかからないようにしてください。

## 15. 粘土瓦の特性について

瓦は天然素材である自然の粘土を原料とした大型焼成品です。粘土は採取場所により、その成分・性質は微妙に異なり、また同一場所での採取でも全く均一ではありません。このため瓦には、自然素材特有の現象が多く見られることがありますが、瓦本来の品質、性能に何ら問題はありませので、安心してご利用いただきますようお願いいたします。

### 色ムラ

粘土成分の違いや、気圧・気象条件による焼成窯内雰囲気の変化により、微妙な色ムラが発生している場合があります。

### ネジレ・寸法

焼き物特有の若干のネジレや寸法のバラツキがある場合があります。また瓦は重ね合わせて施工していきますので、葺き上げ後に瓦と瓦の間に隙間ができることがあります。

### 貫入(かんにゅう)

陶器瓦(釉薬瓦)は貫入(かんにゅう)と呼ばれる表面亀裂が発生する場合があります。これは陶器製品特有の現象で生地を焼いて焼結させる場合、粘土と釉薬の収縮率の違いにより釉薬表面に細かい亀裂が発生します。但しこれは製品生地までの亀裂ではなく製品の品質(漏水、強度など)には問題ありません。

### ピンホール

陶器瓦(釉薬瓦)には釉薬面にピンホールと呼ばれる小さいへこみや粘土素地の露出が発生している場合があります。釉薬の気泡や粘土に含まれる有機物(亜炭)などが燃焼して発生するものですが、品質(漏水、強度など)には問題ありません。

### 表面の汚れ・コケ等

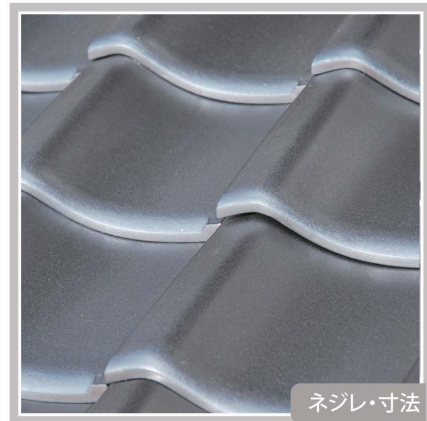
施工後、ホコリの付着などによる色合いの変化が発生する場合があります。また、住宅の立地条件により瓦表面にコケなどが付着することがありますが、屋根材としての品質・性能及び耐久性を損なうものではありません。

### 黒ずみ

いぶし瓦は経年変化による黒ずみなどの変色が発生する場合がありますが、これは自然素材であるいぶし瓦特有の現象であり、品質(漏水、強度など)には問題ありません。

### 赤錆

いぶし瓦は粘土に含まれる鉄分が瓦表面にある場合、雨水により点状の赤錆が発生する場合があります。これは品質的な劣化ではなく、表面層に見られる現象であり、拡大したり、また内部に進行するものではありません。



## 16. 瓦は不燃材です

### 建築確認申請に係る瓦の不燃材料国土交通大臣認定番号

粘土瓦は建築基準法第2条第9項に基づき、国土交通省告示第1400号において「不燃材」として定義されています。

建築確認申請の不燃材料国土交通大臣認定番号は、「国土交通省告示第1400号にて認定」と記載してください。

### 建築基準法に基づく告示 不燃材料を定める件

平成12年5月30日 建設省告示第1400号

平成16年9月29日 最終改正 国土交通省告示題1178号

建築基準法(昭和25年法律第201号)第2条第九号の規定に基づき、不燃材料を次のように定める。

建築基準法施行令(昭和25年政令第338号)第108条の2各号(建築物の外部の仕上げに用いるものにあつては、同条第1号及び第2号)に掲げる要件を満たしている建築材料は、次に定めるものとする。

#### 不燃材料

コンクリート、れんが、瓦、陶磁器質タイル、繊維強化セメント板、厚さが3ミリメートル以上のガラス繊維混入セメント板、厚さが5ミリメートル以上の繊維混入ケイ酸カルシウム板、鉄鋼、アルミニウム、金属板、ガラス、モルタル、しっくい、石、厚さが12ミリメートル以上のせっこうボード(ボード用原紙の厚さが0.6mm以下のものに限る。)、ロックウール、グラスウール板

# 17. 「瓦屋根標準設計・施工ガイドライン」とは

高品質な瓦と優れた施工方法。この二つが揃ってはじめて、安心・快適な瓦屋根ができあがります。

最新の実験データに基づいた「瓦屋根標準設計・施工ガイドライン」による施工法は、従来の施工法に比べて耐震性・耐風性が飛躍的にアップ。耐震実験では、阪神・淡路大震災や発生が危惧される東海大地震クラスの揺れにも耐えることが証明されました。

## 「瓦屋根標準設計・施工ガイドライン」の目的。

- (1) 粘土瓦及び厚形スレート施工工事の設計及び施工を行う人を対象とする。
- (2) 法令に準拠して、風圧力や地震力に対し屋根ふき材の緊結等に必要な構造性能を明らかにする。
- (3) 屋根ふき材の緊結等に必要な構造性能を確認するための標準試験方法を示す。
- (4) 法令の仕様規定に対応した標準施工方法(法令の仕様規定より優れた構造性能を有する方法)を例示するとともに、標準試験方法で確認された構造性能を示す。
- (5) 法令の構造計算規定への対応方法を示す。
- (6) その他、耐久性能・防水性能等についての設計・施工法のキーポイントを設計者・施工者に理解、知らしめる。



## 耐震実験で強度を実証。

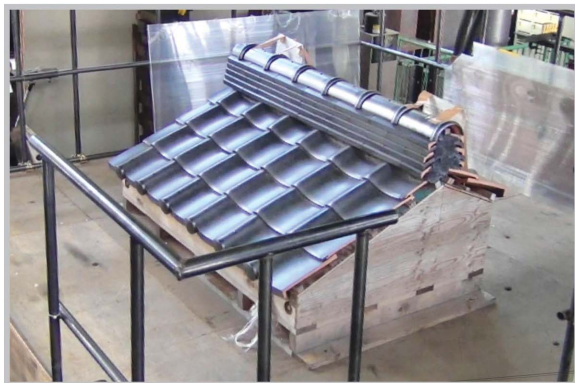
数々の耐震実験により、「瓦屋根標準設計・施工ガイドライン」による施工法に基づいた粘土瓦の屋根が、阪神淡路大震災クラスの地震、予想される東海大地震に耐える強度を有していることを実証。



平成16年 瓦屋根の耐震実験(J形瓦)



平成17年 既存住宅移築補強・無補強実験(J形瓦)



平成24年 瓦屋根の耐震実験(J形瓦)



平成24年 瓦屋根の耐震実験(J形瓦)

## 大地震の揺れにも安心。

### “地震の巣”と呼ばれる日本列島の現状。

太平洋プレートとフィリピン海プレートがぶつかり合う日本列島。私たちはまさに“地震の巣”の上に暮らしているといっても過言ではありません。

いつ、どこで起こるか分からない巨大地震に備えるため、瓦屋根もより安全性の高い方法で施工する必要があります。

### 阪神・淡路大震災クラスの揺れに耐える。

「瓦屋根標準設計・施工ガイドライン」による施工法は、巨大地震（震度7）にも耐える耐震工法です。一般木造住宅の場合、地震時にもっとも揺れの影響を受けやすいのが屋根の一番上の棟部分。こうした部分ごとの耐震実験や実物大の家屋による振動実験の結果を受け、巨大地震の揺れにも対応できる工法としてまとめられたのが「瓦屋根標準設計・施工ガイドライン」です。

※ 直下型地震では、局地的に阪神・淡路大震災の数倍の加速度が確認されることがあります。

※ 「瓦屋根標準設計・施工ガイドライン」は今回の実験により、屋根の上の応答加速度1314ガルに耐えることが実証されました。

### “地震大国”日本に欠かせない先進の耐震工法。

私たち瓦業界は、地震大国・日本に欠かせない耐震工法の開発にむけて長年努力を重ねてきました。以来、多くの実験研究を繰り返し、確立されたのが「瓦屋根標準設計・施工ガイドライン」です。瓦業界では、この画期的な耐震工法の全国的な普及をめざしています。

### 発生が危惧される「東海大地震」も想定。

今後発生が危惧されている「東海大地震」の予想波でも耐震実験を実施。「瓦屋根標準設計・施工ガイドライン」の現状に満足することなく、常に未来を見据えた安心・安全を追求し続けています。

## 台風の高い風にも安心。

### 台風にも安心。強風が吹いても、瓦はズレない、飛ばない。

平成12年建設省（当時）は全国の自治体ごとに「基準風速」を決め、大型台風下の強風でも瓦が飛ばされない工事を実施するよう指示しました。この「基準風速」に従って、安全な瓦屋根づくりの標準施工方法を示したのが「瓦屋根標準設計・施工ガイドライン」です。

### 新幹線（250km/h）並の強風が屋根を直撃！ 「瓦屋根標準設計・施工ガイドライン」は、そんな激しい台風も想定しています。（基準風速46mの場合）

日本でもっとも風の強い「基準風速46m」地域は、沖縄県と南西諸島の一部だけ。40mのレッドゾーンには高知県、鹿児島県の一部がリストアップされています。

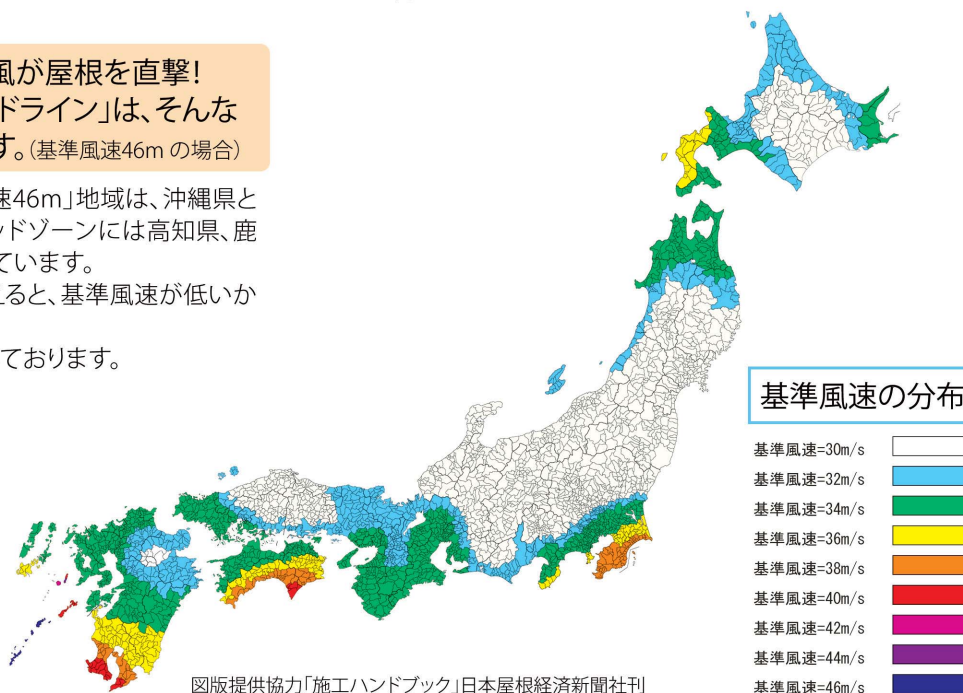
昨今の台風襲来回数多さを考えると、基準風速が低いからといって油断は禁物です。

本施工書は38m地域までを想定しております。

### 瓦表面に当たる風だけでなく、巻き上げる風圧にも強さを発揮。

瓦屋根の強風対策でもっとも大切なこと。それは風が通りすぎるときに生じる「瓦を巻き上げる力」です。

「瓦屋根標準設計・施工ガイドライン」では、風が瓦屋根の表面に当たったときの外圧と、持ち上げようとする内圧を緻密に計算して施工します。



図版提供協力「施工ハンドブック」日本屋根経済新聞社刊



面戸漆喰

## 瓦屋根標準施工要領書 J形編 53B

監修 一般社団法人全日本瓦工事業連盟  
全国陶器瓦工業組合連合会

棧瓦

