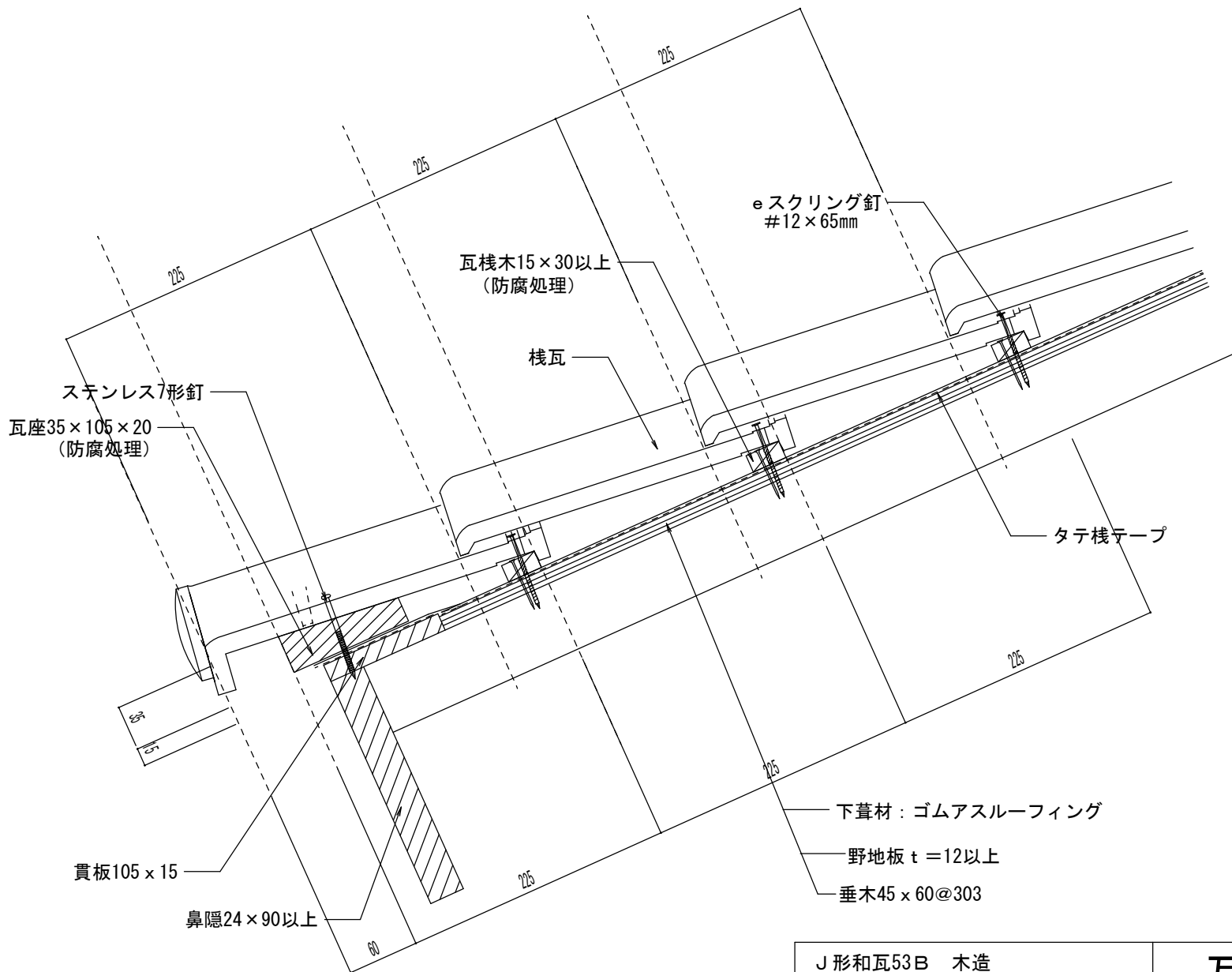


J形和瓦53B 木造		
在来工法 軒先唐草仕様		
No.001	S=1/5	Ver 1.0 2021. 11. 05 更新

瓦百景株式会社

本 社 / 〒694-0303 島根県大田市水上町白坪659-1 TEL (0854) 89-0201 FAX (0854) 89-0276
 温泉津工場 / 〒699-2507 島根県大田市温泉津町井田4945-2 TEL (0855) 66-0111 FAX (0855) 66-0825
 熊本S C / 〒869-0524 熊本県宇城市松橋町豊福1594-1 TEL (0964) 27-9535 FAX (0964) 27-9536



e スクリング釘
#12 × 65mm

瓦棧木15 × 30以上
(防腐処理)

桟瓦

ステンレス7形釘

瓦座35 × 105 × 20
(防腐処理)

タテ桟テープ

貫板105 × 15

鼻隠24 × 90以上

下葺材：ゴムアスルーフィング

野地板 t = 12以上

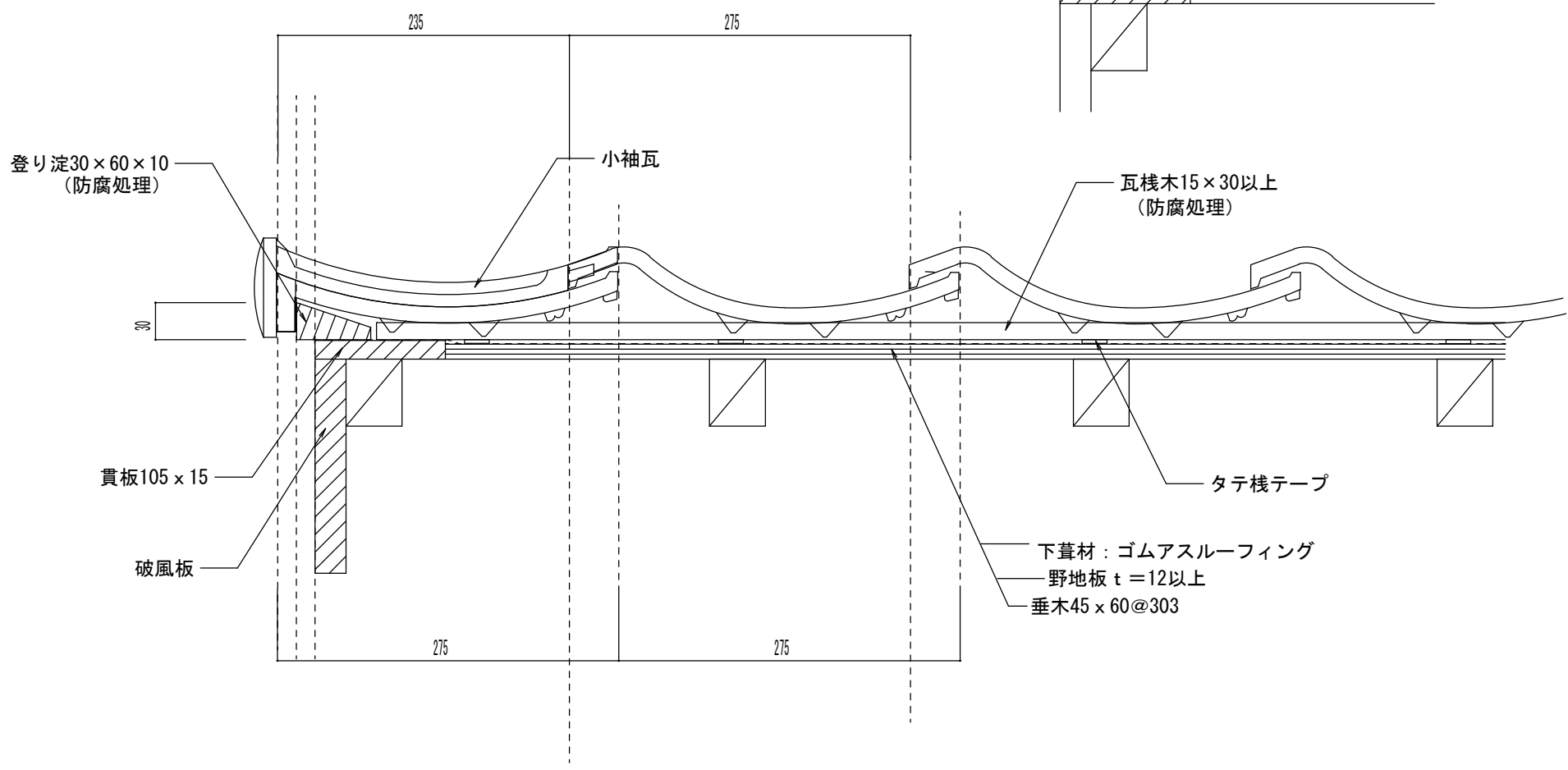
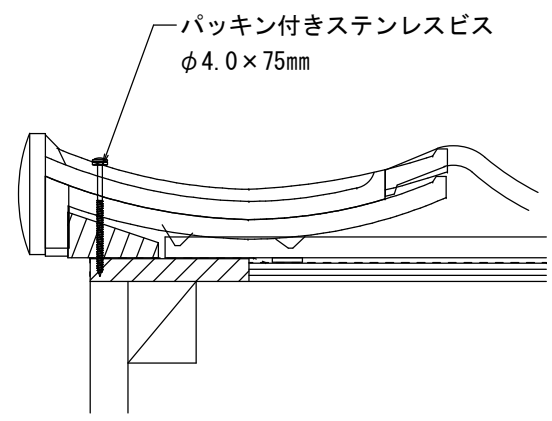
垂木45 × 60@303

J形和瓦53B 木造		
在来工法 軒先		
No. 002	S=1/5	Ver 1.0 2021. 11. 05 更新

瓦百景株式会社

本社 / 〒694-0303 島根県大田市水上町白坪659-1 TEL (0854) 89-0201 FAX (0854) 89-0276
 温泉津工場 / 〒699-2507 島根県大田市温泉津町井田4945-2 TEL (0855) 66-0111 FAX (0855) 66-0825
 熊本S C / 〒869-0524 熊本県宇城市松橋町豊福1594-1 TEL (0964) 27-9535 FAX (0964) 27-9536

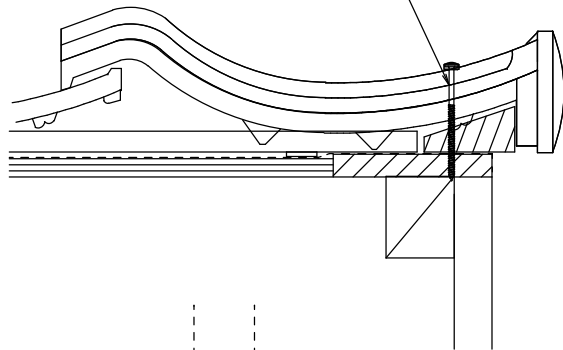
耐風補強箇所



J形和瓦53B 木造			<h2>瓦百景株式会社</h2> <p>本社 / 〒694-0303 島根県大田市水上町白坪658-1 TEL (0854) 89-0201 FAX (0854) 89-0276 温泉津工場 / 〒699-2507 島根県大田市温泉津町井田4945-2 TEL (0855) 66-0111 FAX (0855) 66-0825 熊本S C / 〒869-0524 熊本県宇城市松橋町豊福1594-1 TEL (0964) 27-9535 FAX (0964) 27-9536</p>
在来工法 ケラバ左【小】袖			
No. 003	S=1/5	Ver 1.0 2010.08.01 更新	

耐風補強箇所

パッキン付きステンレスビス
φ4.0×75mm



275

315

瓦棧木15×30以上
(防腐処理)

木袖瓦

登り淀30×60×10
(防腐処理)

タテ桧テープ

下葺材：ゴムアスルーフィング
野地板 t = 12以上
垂木45×60@303

貫板105×15

破風板

275

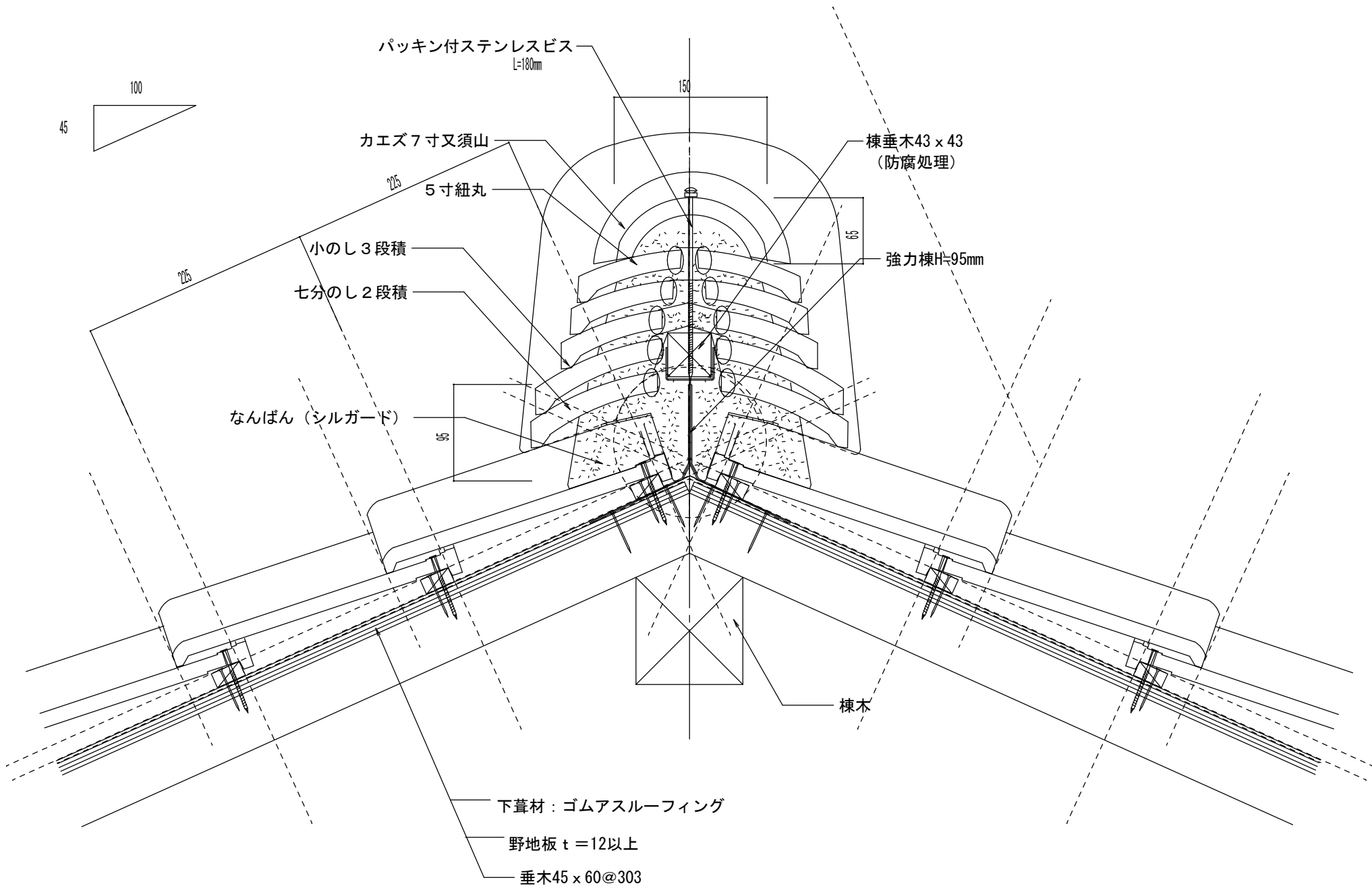
275

J形和瓦53B 木造
在来工法 ケラバ右【大】袖

瓦百景株式会社

No.004 S=1/5 Ver 1.0
2010.08.01 更新

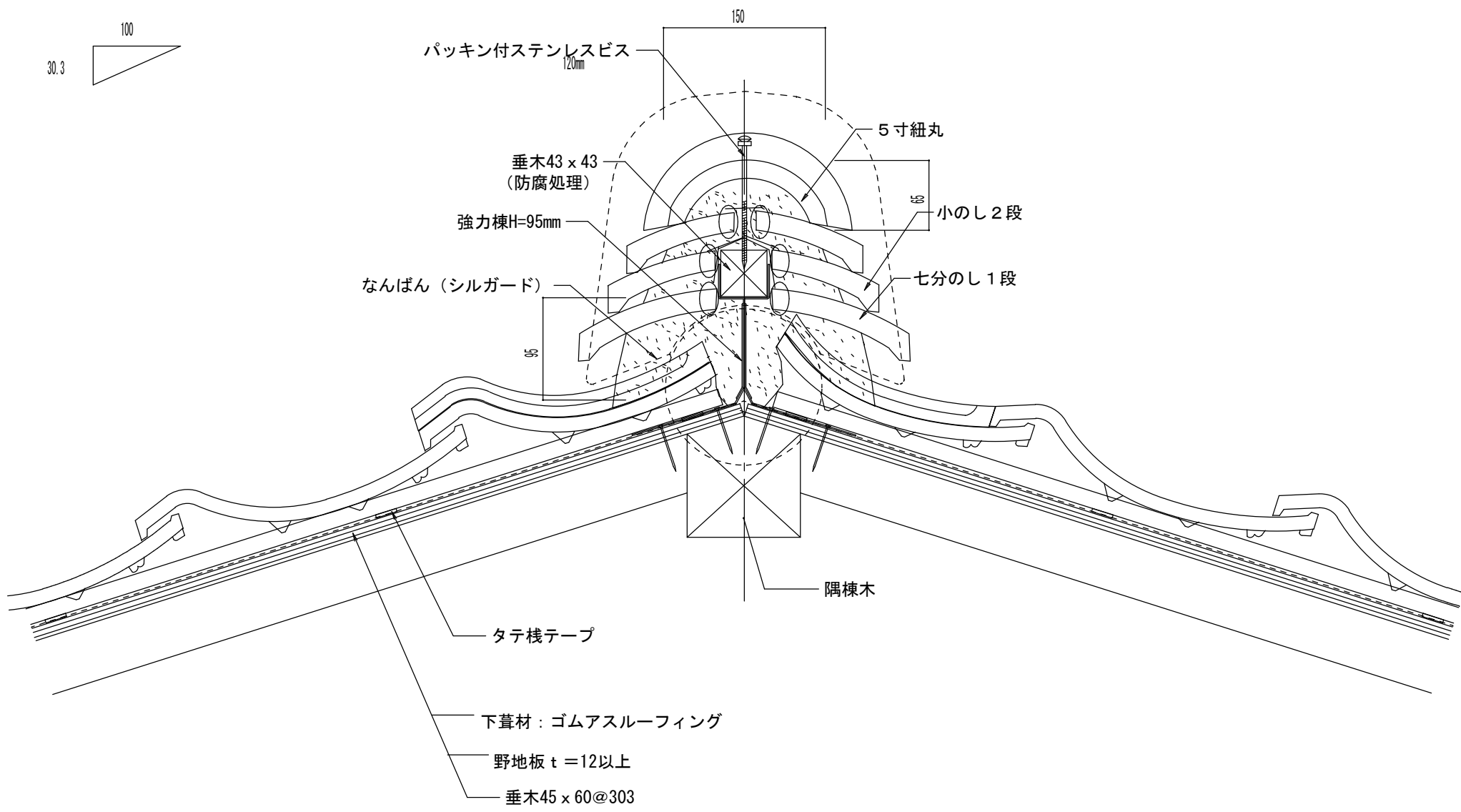
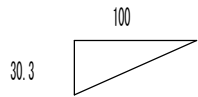
本社 / 〒694-0303 島根県大田市水上町白坪659-1 TEL (0854) 89-0201 FAX (0854) 89-0276
温泉工場 / 〒699-2507 島根県大田市温泉津町井田4945-2 TEL (0855) 66-0111 FAX (0855) 66-0825
熊本S C / 〒869-0524 熊本県宇城市松橋町豊福1594-1 TEL (0964) 27-9535 FAX (0964) 27-9536



J形和瓦53B 木造		
在来工法 大棟7分2段小のし3段		
No.005	S=1/5	Ver 1.0 2010.08.01 更新

瓦百景株式会社

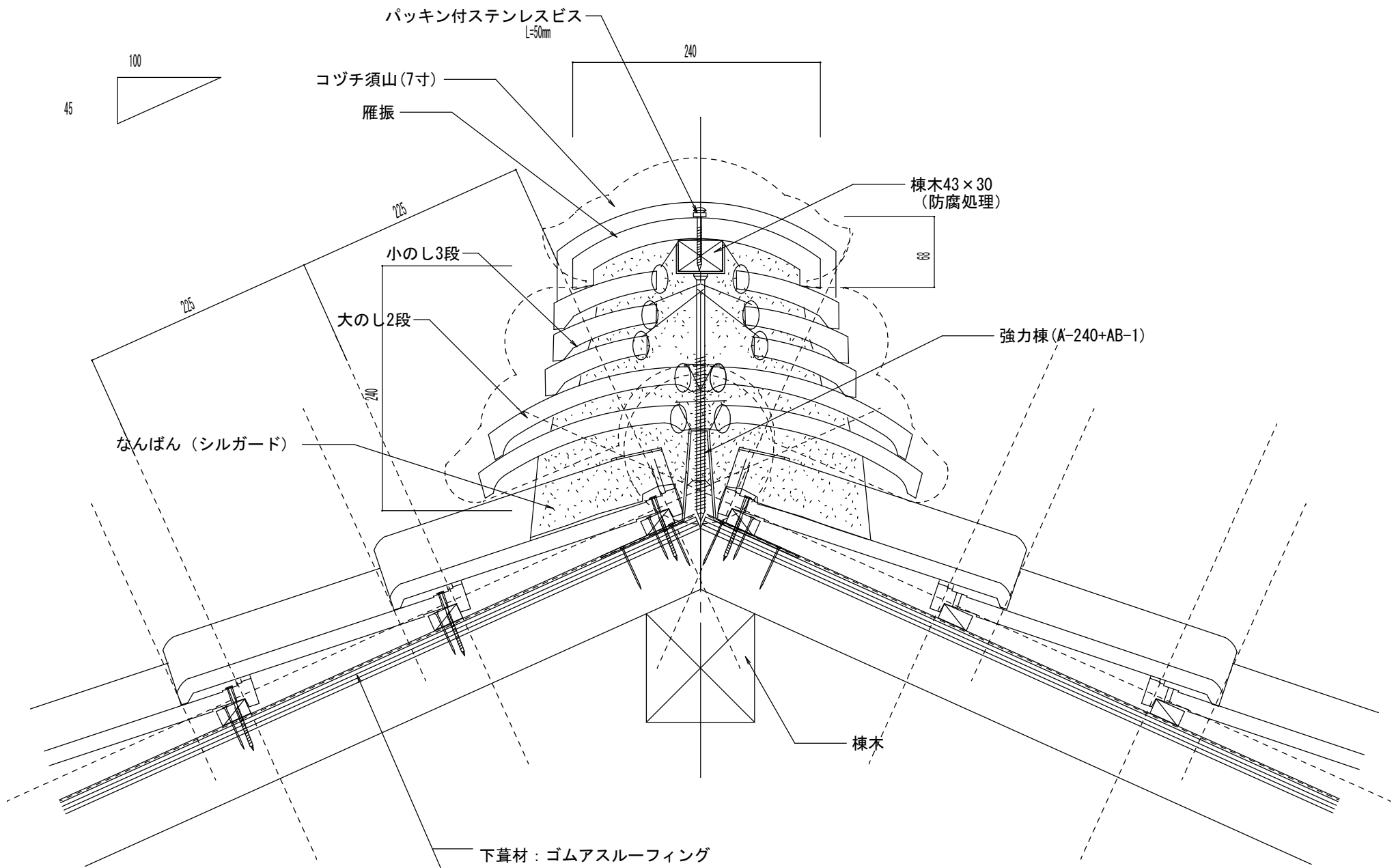
本社 / 〒694-0303 島根県大田市水上町白坪659-1 TEL (0854) 89-0201 FAX (0854) 89-0276
 温泉津工場 / 〒699-2507 島根県大田市温泉津町井田イ945-2 TEL (0855) 66-0111 FAX (0855) 66-0825
 熊本S C / 〒869-0524 熊本県宇城市松橋町豊福1594-1 TEL (0964) 27-9535 FAX (0964) 27-9536



J形和瓦53B 木造		
在来工法 隔棟 7分1段 小のし 2段		
No. 006	S=1/5	Ver 1.0 2010.08.01 更新

瓦百景株式会社

本社 / 〒694-0303 島根県大田市水上町白环659-1 TEL (0854) 89-0201 FAX (0854) 89-0276
 温泉津工場 / 〒699-2507 島根県大田市温泉津町井田イ945-2 TEL (0855) 66-0111 FAX (0855) 66-0825
 熊本S C / 〒869-0524 熊本県宇城市松橋町豊福1594-1 TEL (0964) 27-9535 FAX (0964) 27-9536



パッキン付ステンレスビス
L=50mm

240

コヅチ須山(7寸)

雁振

棟木43×30
(防腐処理)

225

小のし3段

大のし2段

強力棟(A-240+AB-1)

225

なんばん(シルガード)

240

棟木

下葺材: ゴムアスルーフィング

野地板 t=12以上

垂木45×60@303

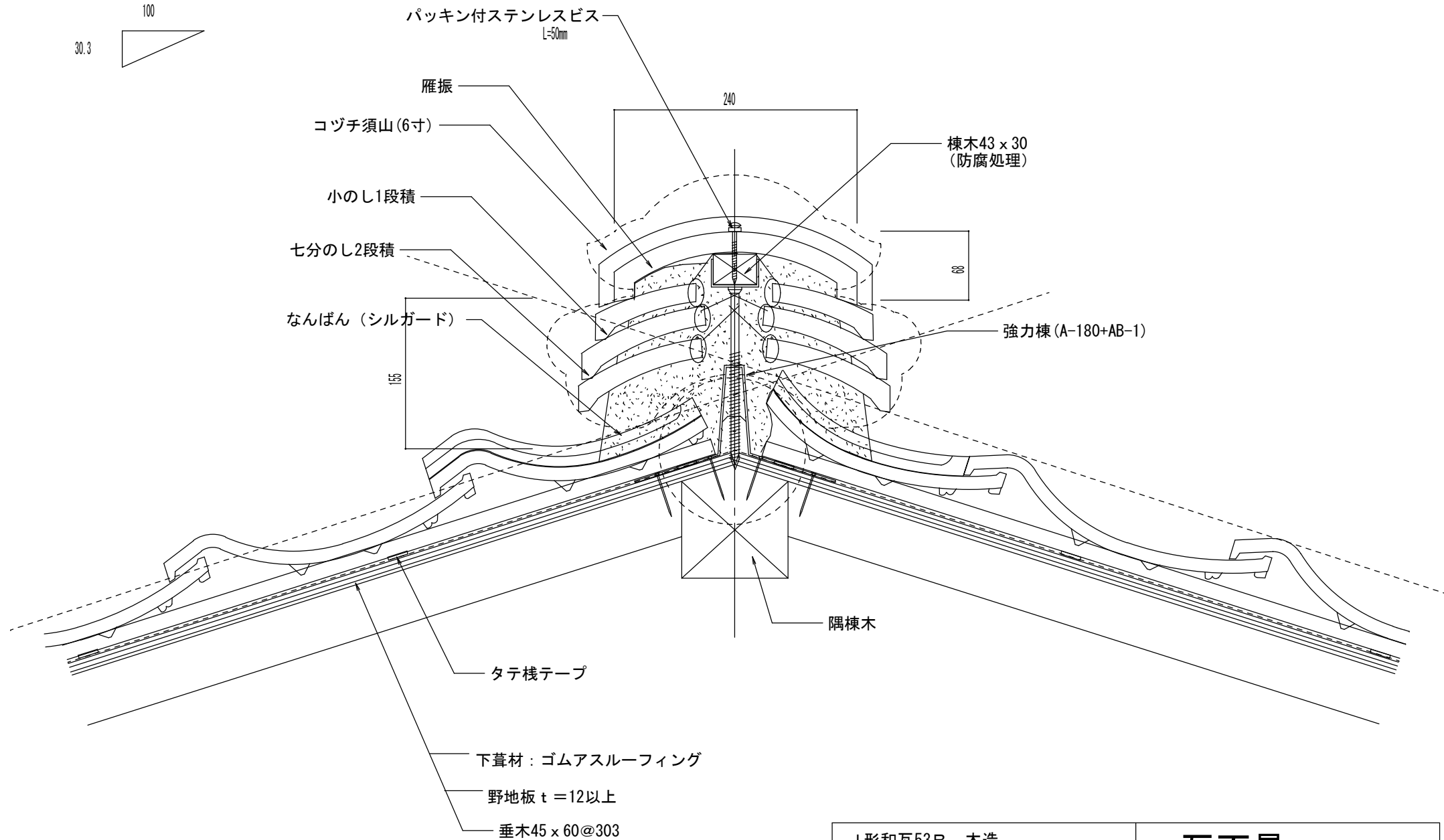
J形和瓦53B 木造		
在来工法 大棟大のし2段小のし3段		
No. 007	S=1/5	Ver 1.0 2010.08.01 更新

瓦百景株式会社

本社 / 〒694-0303 島根県大田市水上町白坪659-1 TEL (0854) 89-0201 FAX (0854) 89-0276
 温泉津工場 / 〒699-2507 島根県大田市温泉津町井田4945-2 TEL (0855) 66-0111 FAX (0855) 66-0825
 熊本S C / 〒869-0524 熊本県宇城市松橋町豊福1594-1 TEL (0964) 27-9535 FAX (0964) 27-9536

30.3

100

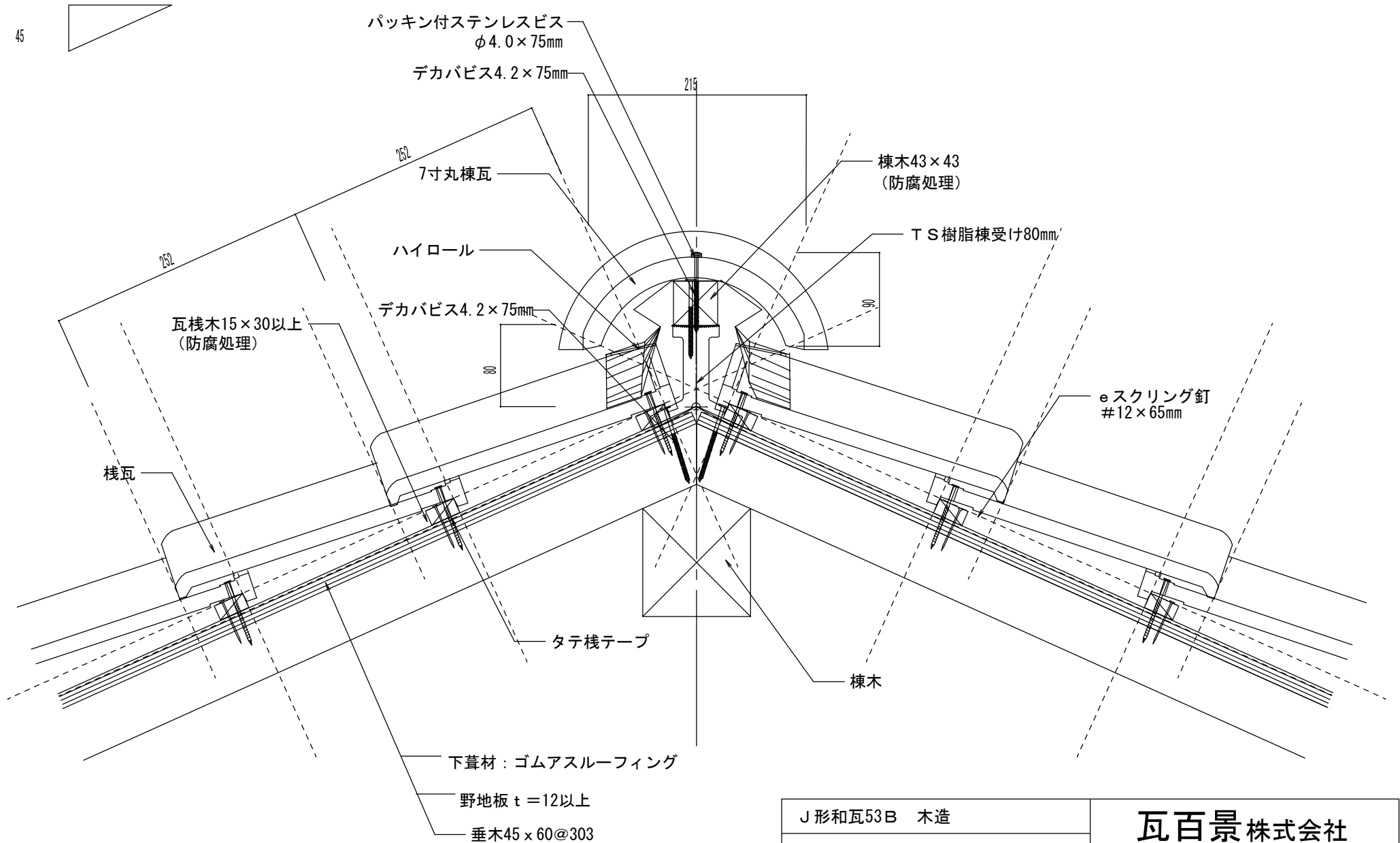


J形和瓦53B 木造		瓦百景株式会社
在来工法 隅棟 7分2段小のし1段		
No. 008	S=1/5	Ver 1.0 2010.08.01 更新

本 社 / 〒694-0303 島根県大田市水上町白环659-1 TEL (0854) 89-0201 FAX (0854) 89-0276
 温泉津工場 / 〒699-2507 島根県大田市温泉津町井田イ945-2 TEL (0855) 66-0111 FAX (0855) 66-0825
 熊本S C / 〒869-0524 熊本県宇城市松橋町豊福1594-1 TEL (0964) 27-9535 FAX (0964) 27-9536

45

100

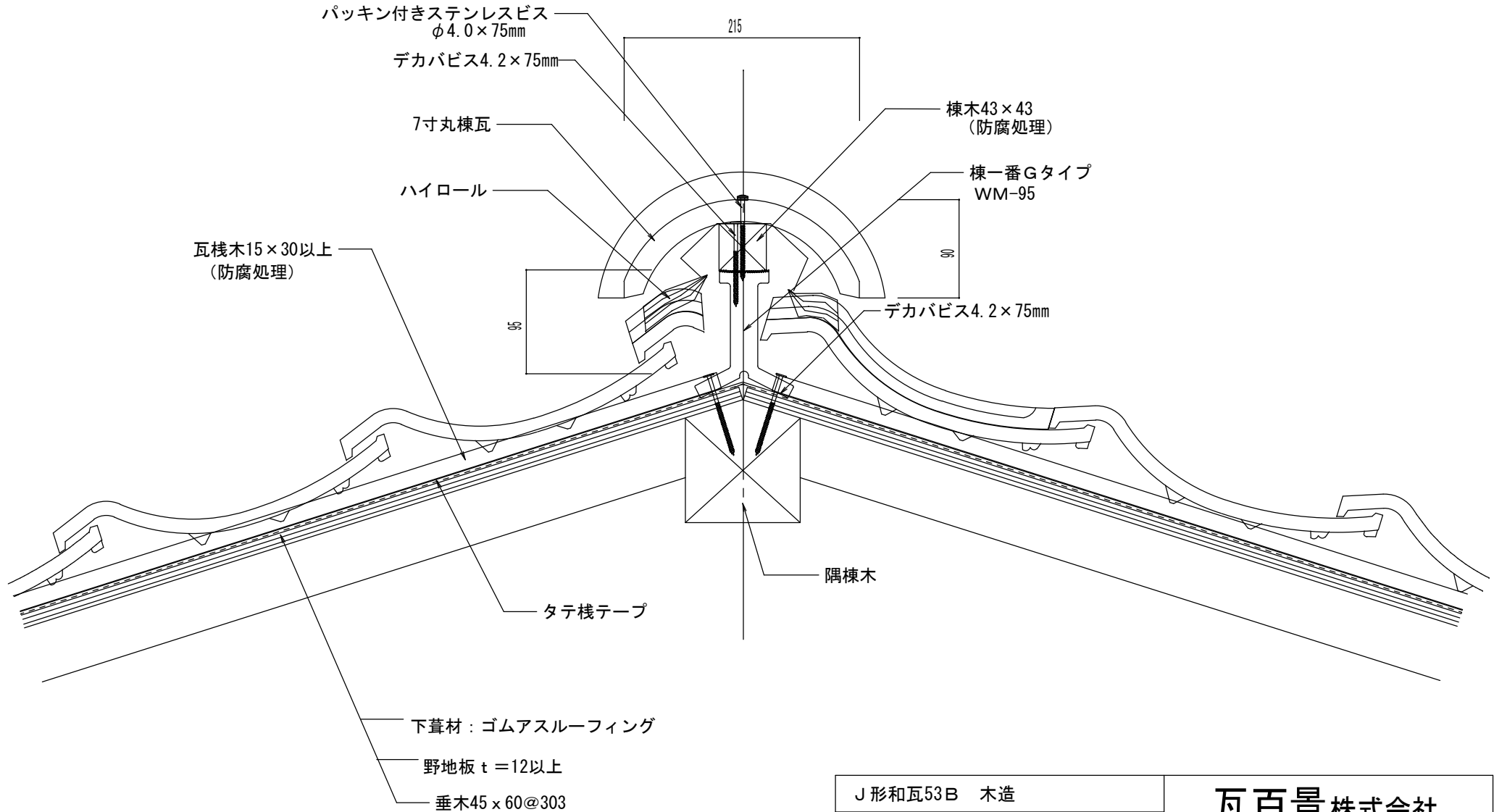
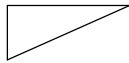


J形和瓦53B 木造		
在来工法 大棟7寸丸乾式		
No.009	S=1/5	Ver 1.0 2010.08.01 更新

瓦百景株式会社

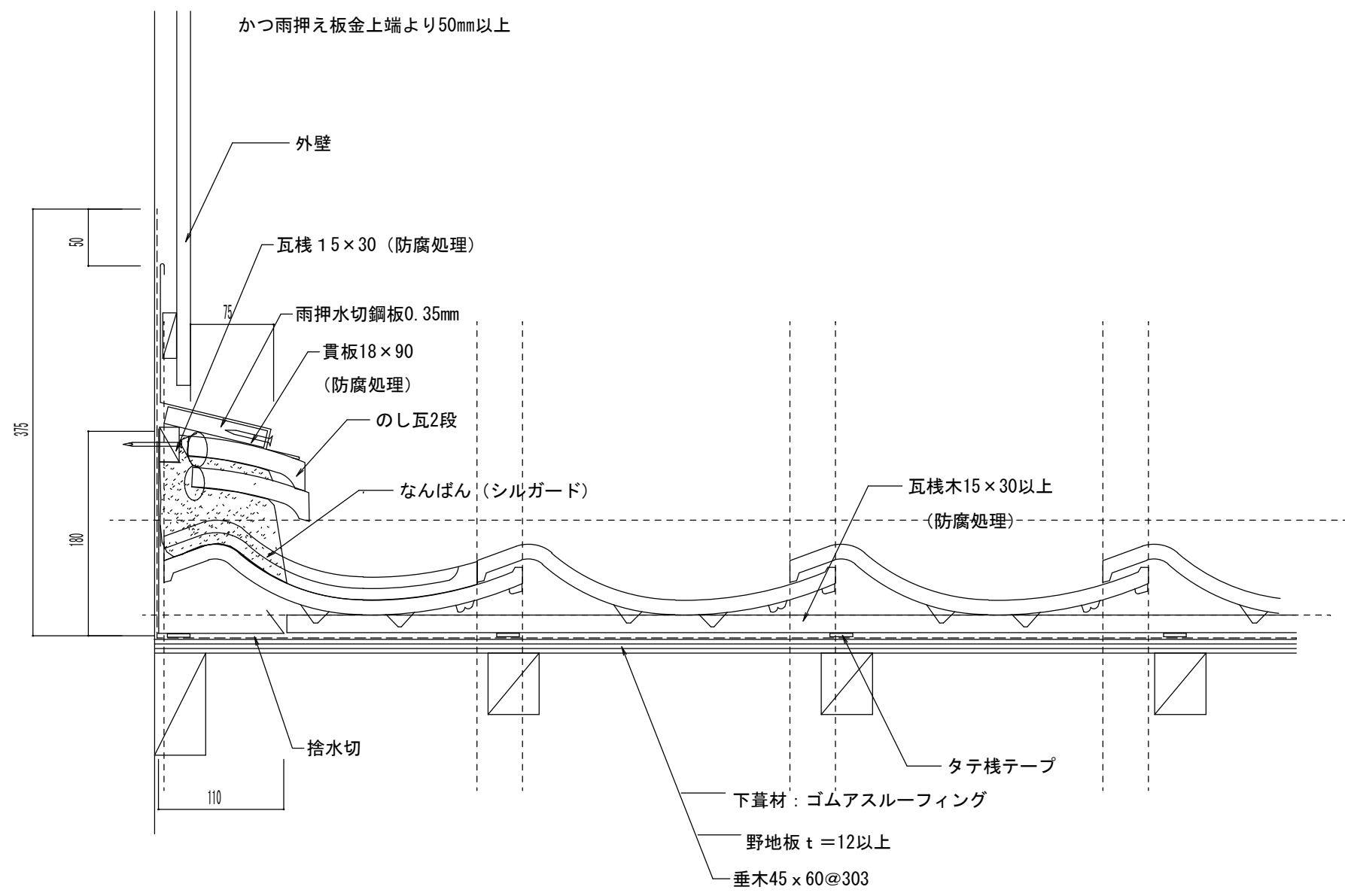
本社 / 〒694-0303 鳥取県大田市水上町白坪659-1 TEL (0854) 89-0201 FAX (0854) 89-0276
 温泉津工場 / 〒699-2507 鳥取県大田市温泉津町井田4945-2 TEL (0855) 66-0111 FAX (0855) 66-0825
 熊本S C / 〒869-0524 熊本県宇城市松橋町豊福1594-1 TEL (0964) 27-9535 FAX (0964) 27-9536

100



J形和瓦53B 木造			<h2>瓦百景株式会社</h2> <p> <small>本社 / 〒694-0303 島根県大田市水上町白环659-1 TEL (0854) 89-0201 FAX (0854) 89-0276 温泉工場 / 〒699-2507 島根県大田市温泉津町井田4945-2 TEL (0855) 66-0111 FAX (0855) 66-0825 熊本S C / 〒869-0524 熊本県宇城市松橋町豊福1594-1 TEL (0964) 27-9535 FAX (0964) 27-9536</small> </p>
在来工法 隅棟強力棟南蛸			
No. 0010	S=1/5	Ver 1.0 2010.08.01 更新	

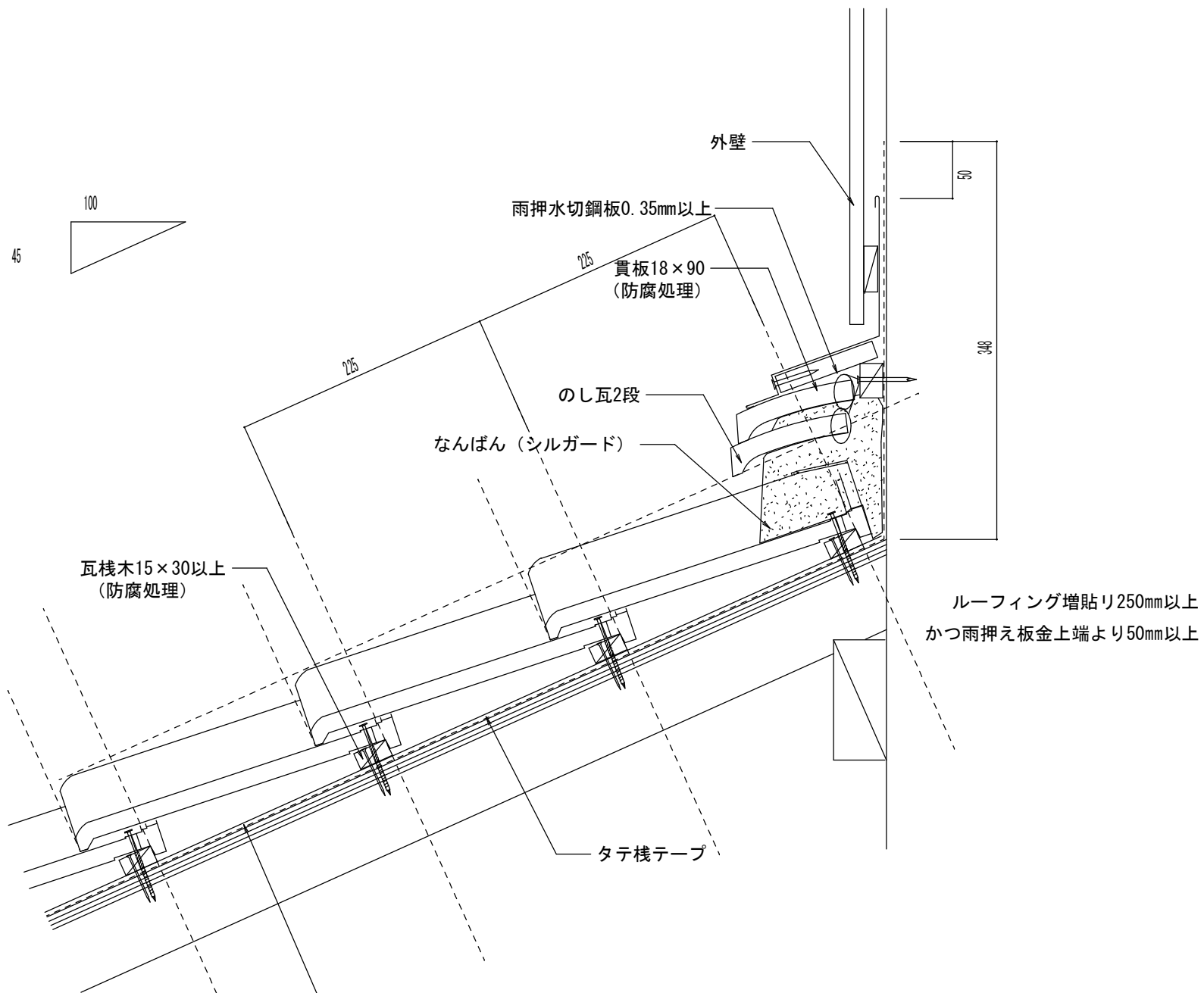
ルーフィング増貼り250mm以上
かつ雨押え板金上端より50mm以上



J形和瓦53B 木造		
在来工法 流れ壁際 (のし2段)		
No.01	S=1/5	Ver 1.0 2010.08.01 更新

瓦百景株式会社

本社 / 〒694-0303 島根県大田市水上町白坪659-1 TEL (0854) 89-0201 FAX (0854) 89-0276
 温泉津工場 / 〒699-2507 島根県大田市温泉津町井田イ945-2 TEL (0855) 66-0111 FAX (0855) 66-0825
 熊本S C / 〒869-0524 熊本県宇城市松橋町豊福1594-1 TEL (0964) 27-9535 FAX (0964) 27-9536

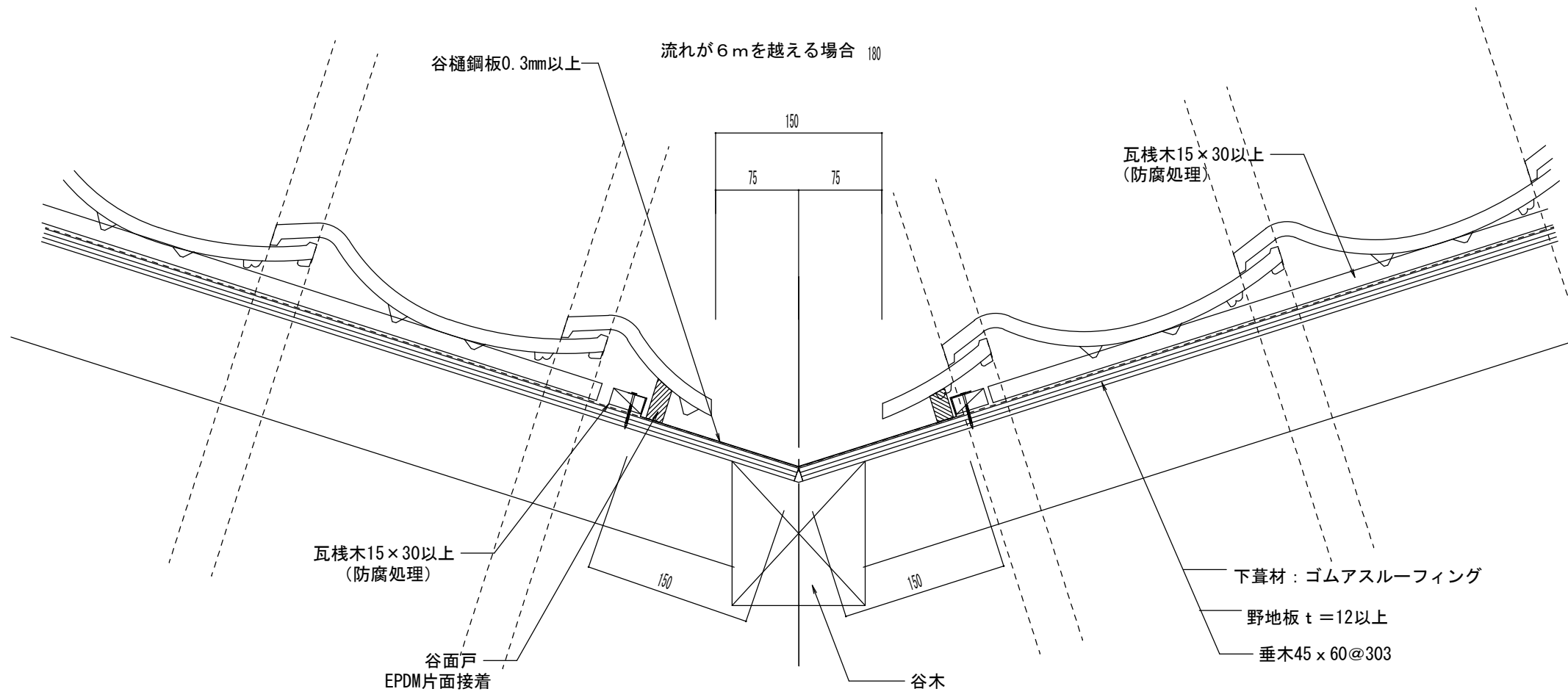
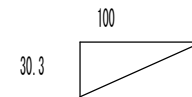


下葺材：ゴムアスルーフィング
 野地板 t = 12以上
 垂木 45 x 60 @ 303

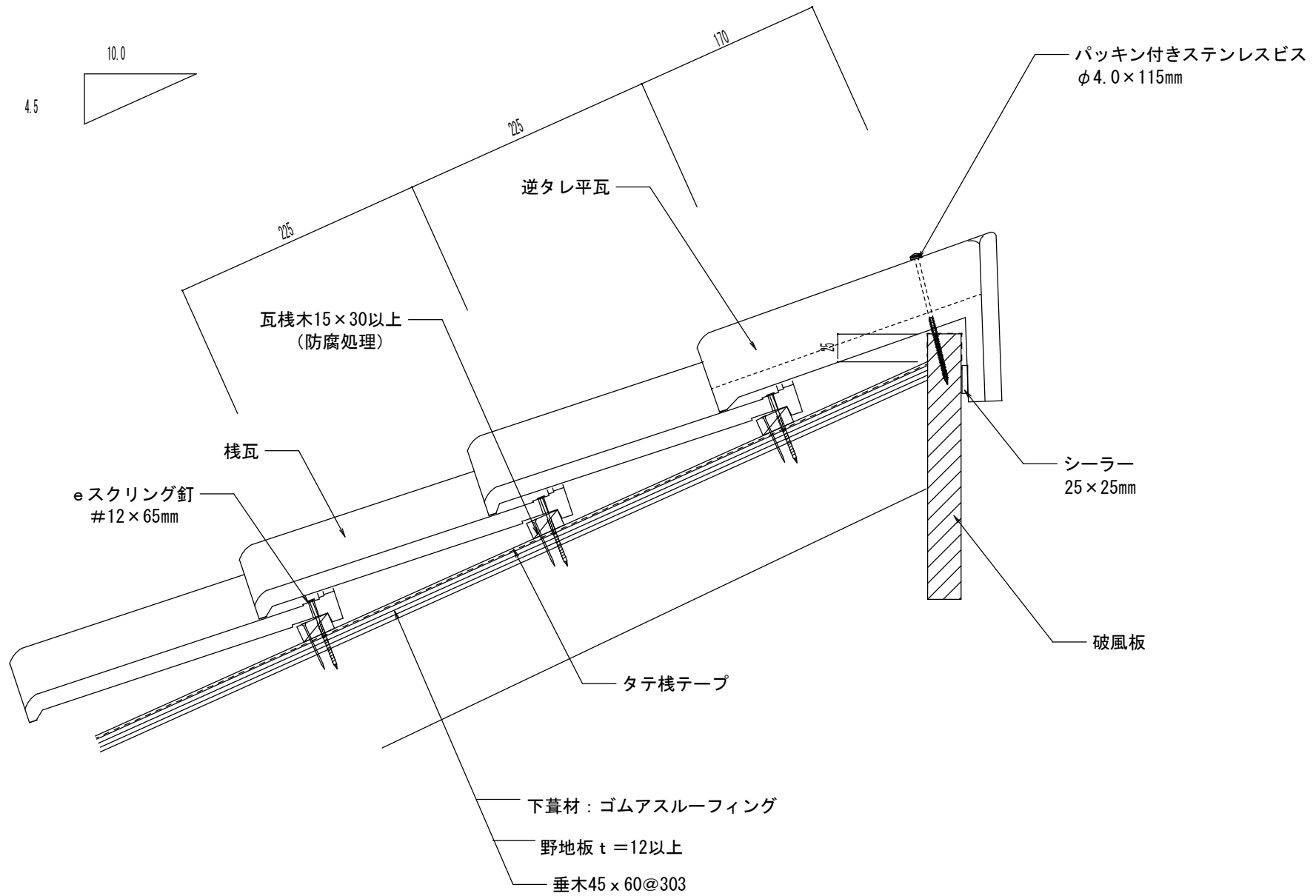
J形和瓦53B 木造		
在来工法 平行壁際 (のし2段)		
No. 012	S=1/5	Ver 1.0 2010.08.01 更新

瓦百景株式会社

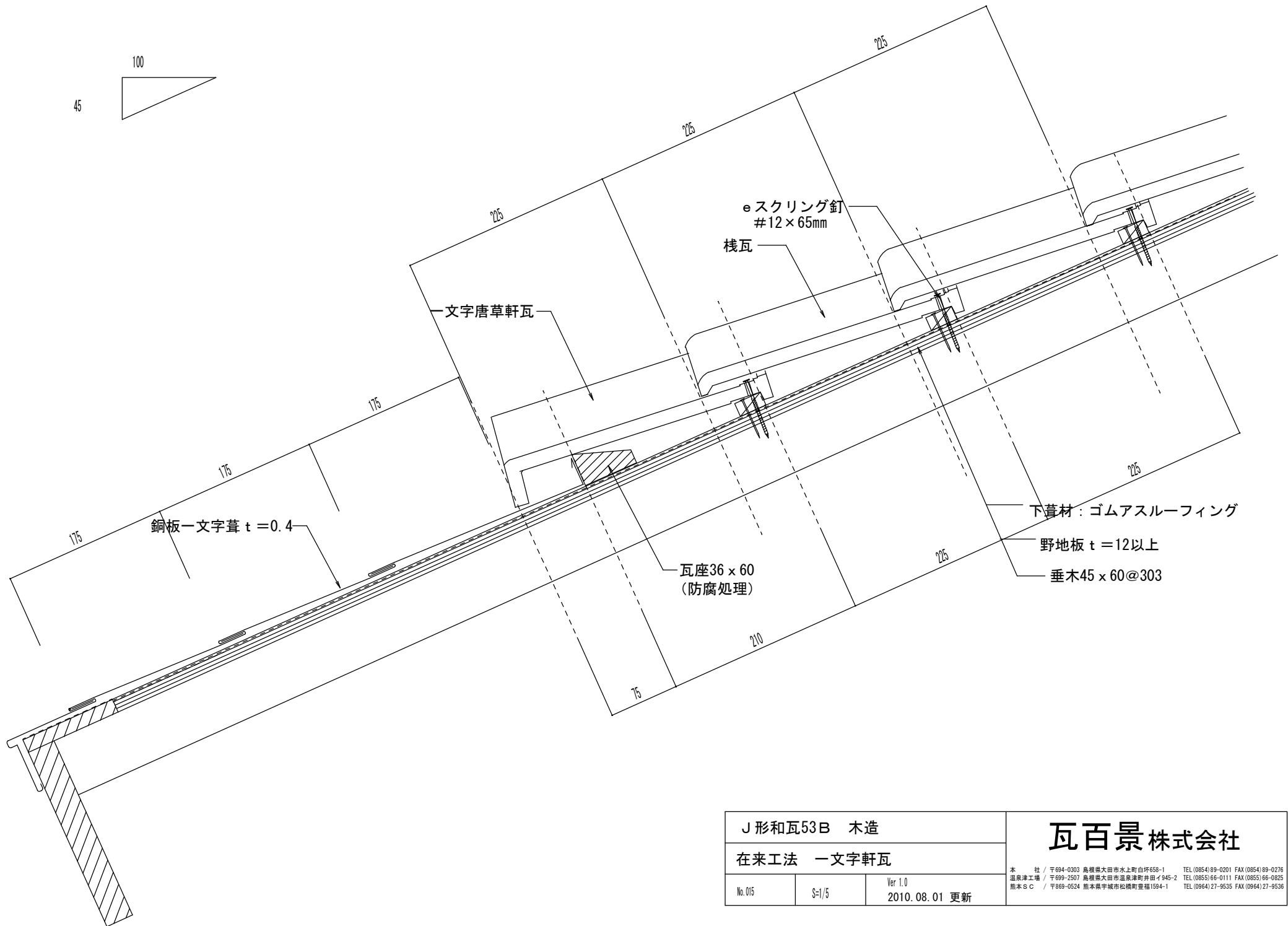
本社 / 〒694-0303 島根県大田市水上町白坪659-1 TEL (0854) 89-0201 FAX (0854) 89-0276
 温泉津工場 / 〒699-2507 島根県大田市温泉津町井田4945-2 TEL (0855) 66-0111 FAX (0855) 66-0825
 熊本S C / 〒869-0524 熊本県宇城市松橋町豊福1594-1 TEL (0964) 27-9535 FAX (0964) 27-9536



J形和瓦53B 木造			<h2>瓦百景株式会社</h2> <p>本社 / 〒694-0303 島根県大田市水上町白坪658-1 TEL (0854) 89-0201 FAX (0854) 89-0276 温泉津工場 / 〒699-2507 島根県大田市温泉津町井田4945-2 TEL (0855) 66-0111 FAX (0855) 66-0825 熊本S C / 〒869-0524 熊本県宇城市松橋町豊福1594-1 TEL (0964) 27-9535 FAX (0964) 27-9536</p>
在来工法 大谷			
No. 013	S=1/5	Ver 1.0 2010.08.01 更新	



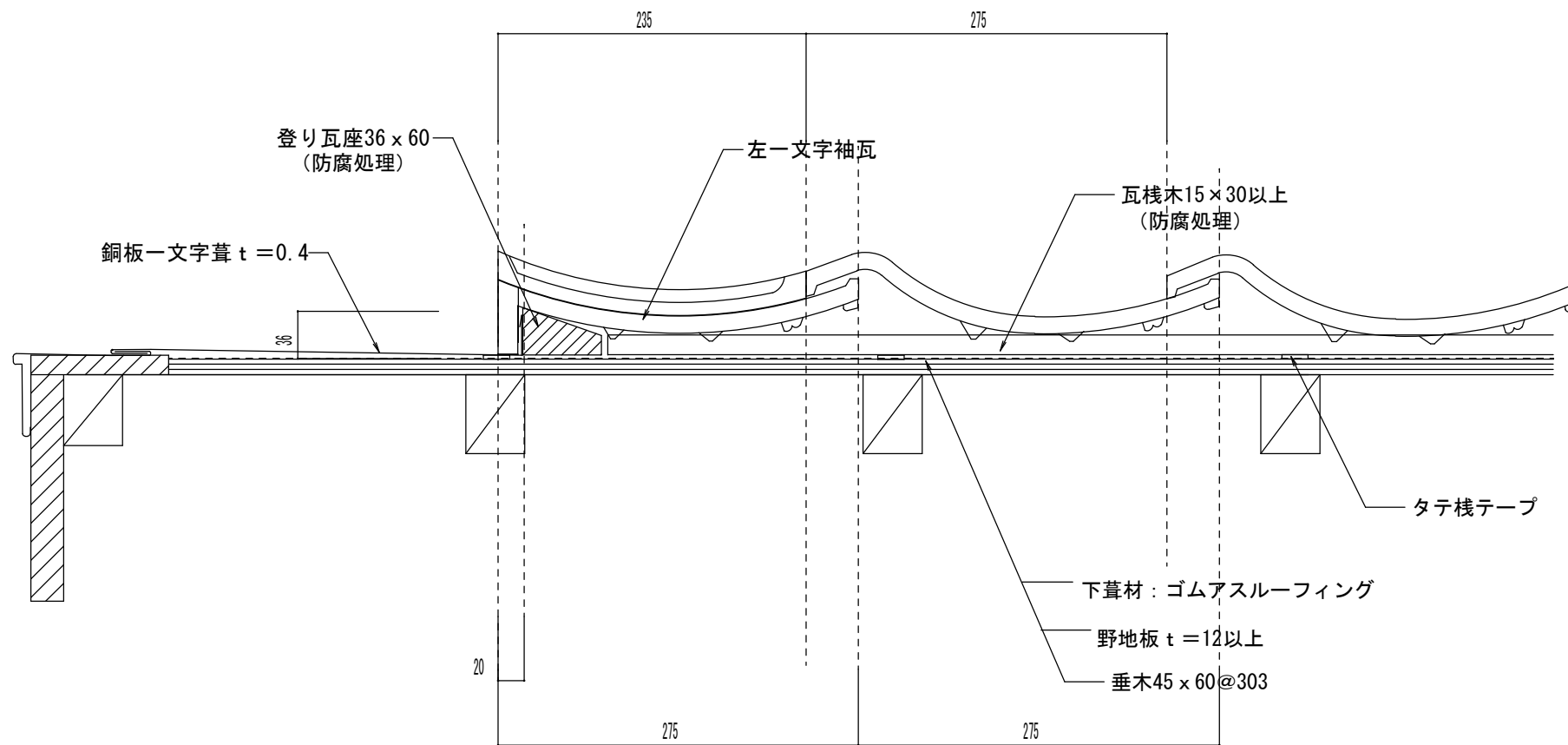
J形和瓦53B 木造		瓦百景株式会社
在来工法 片流れ棟逆タレ平瓦		
No.014	S=1/5	<small>本社 / 〒694-0303 島根県大田市水上町白坪659-1 TEL (0854) 89-0201 FAX (0854) 89-0276 温泉津工場 / 〒699-2507 島根県大田市温泉津町井田4945-2 TEL (0855) 66-0111 FAX (0855) 66-0825 熊本S C / 〒869-0524 熊本県宇城市松橋町豊福1594-1 TEL (0964) 27-9535 FAX (0964) 27-9536</small> Ver 1.0 2018. 12. 26 更新



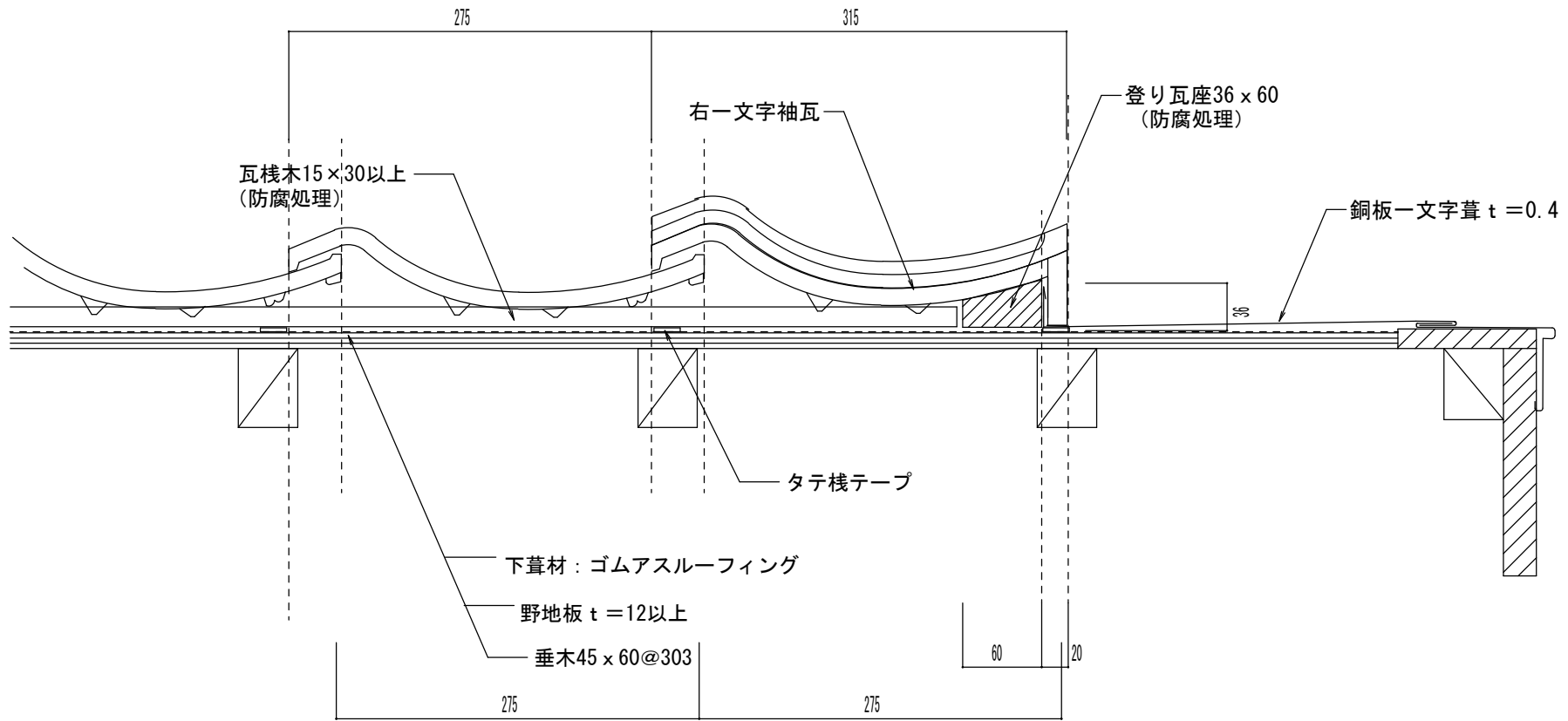
J形和瓦53B 木造		
在来工法 一文字軒瓦		
No. 015	S=1/5	Ver 1.0 2010.08.01 更新

瓦百景株式会社

本社 / 〒694-0303 島根県大田市水上町白坪659-1 TEL (0854) 89-0201 FAX (0854) 89-0276
 温泉津工場 / 〒699-2507 島根県大田市温泉津町井田4945-2 TEL (0855) 66-0111 FAX (0855) 66-0825
 熊本S C / 〒869-0524 熊本県宇城市松橋町豊福1594-1 TEL (0964) 27-9535 FAX (0964) 27-9536



J形和瓦53B 木造			<h2>瓦百景株式会社</h2> <p>本社 / 〒694-0303 島根県大田市水上町白环658-1 TEL (0854) 89-0201 FAX (0854) 89-0276 温泉津工場 / 〒699-2507 島根県大田市温泉津町井田4945-2 TEL (0855) 66-0111 FAX (0855) 66-0825 熊本S C / 〒869-0524 熊本県宇城市松橋町豊福1594-1 TEL (0964) 27-9535 FAX (0964) 27-9536</p>
在来工法 一文字袖瓦小【左】袖			
No. 016	S=1/5	Ver 1.0 2010.08.01 更新	



J形和瓦53B 木造		<h2 style="margin: 0;">瓦百景株式会社</h2> <p style="font-size: small; margin: 0;"> 本社 / 〒694-0303 島根県大田市水上町白环658-1 TEL (0854) 89-0201 FAX (0854) 89-0276 温泉津工場 / 〒699-2507 島根県大田市温泉津町井田4945-2 TEL (0855) 66-0111 FAX (0855) 66-0825 熊本S C / 〒869-0524 熊本県宇城市松橋町豊福1594-1 TEL (0964) 27-9535 FAX (0964) 27-9536 </p>
在来工法 一文字袖瓦大【右】袖		
No. 017	S=1/5	
Ver 1.0 2010.08.01 更新		